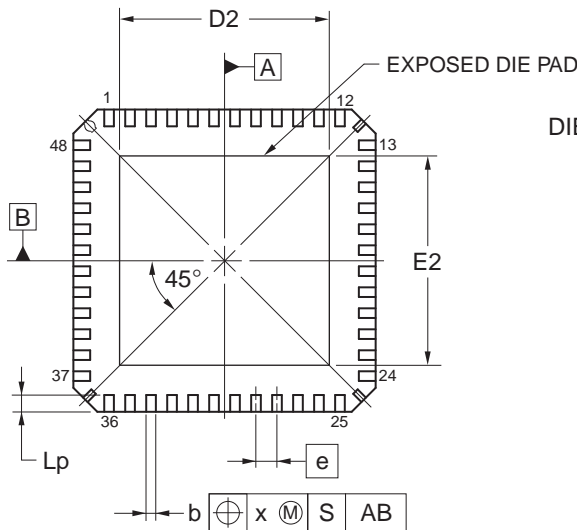
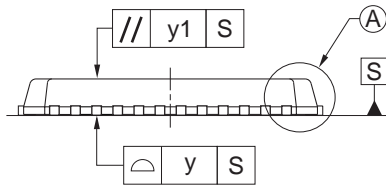
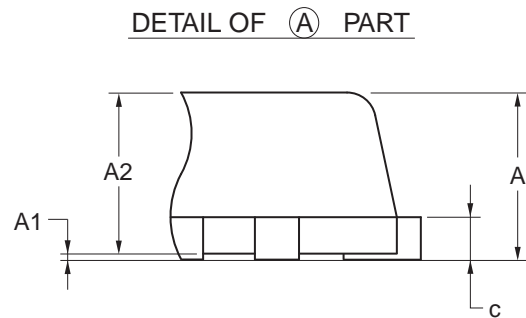
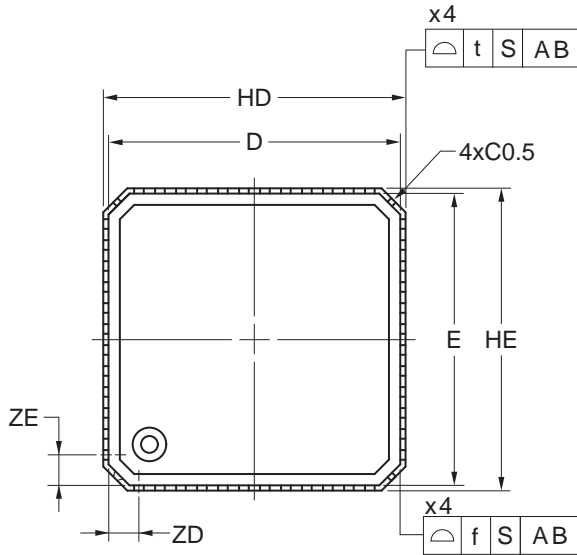


48-PIN PLASTIC VQFN (7x7)



DIE PAD VARIATION

No.	E2 NOM	D2 NOM
1	5.00	5.00
2	3.70	3.70

(UNIT:mm)

ITEM	DIMENSIONS
D	6.95±0.10
E	6.95±0.10
HD	7.20±0.10
HE	7.20±0.10
A	0.86 ^{+0.06} _{-0.04}
A1	0.02 ^{+0.03} _{-0.015}
A2	0.84
b	0.23±0.04
c	0.22
e	0.50
f	0.20
Lp	0.40±0.10
t	0.20
x	0.05
y	0.05
y1	0.20
ZD	0.725
ZE	0.725

P48K9-50-5F4-2