

2014年2月17日

「RL78/L1C Human Machine Interface Solution Kit」の同梱物および主な仕様

<同梱物>

HMIソリューションキット
電池ボックス

<主な仕様>

項番	項目	内容	備考
1	基板サイズ	120.0×70.0 mm	
2	MCU	RL78/L1C (R5F110PJAFB)	ROM : 256KB、RAM : 16KB、 100LQFP
3	外部クロック	サブクロック : 32.768kHz	水晶発振子
4	表示	LED 2 個	1) 黄 : P06 で制御 2) 緑 : P07 で制御
5		LCD 1 個	44 セグメント、4 コモン
6	入力	ハードキー 2 個	1) 裏面白 : マイコンリセット 2) 表面黒 : 割込み INTP0 入 力
7		タッチキー 4 個	ソフトウェア制御
8	照度センサ (デジ タル)	BH1715FVC	IICA0 接続
9	温度センサ (アナロ グ)	MCP9700	ANI0 接続
10	外部 FLASH メモリ	M25PX16	CSI20 接続
11	標準インタフェース	USB micro-B 1 個	
12	E1 インタフェース	14 ピン 1 個	RL78/L1C プログラム開発用
13	ボード内電源電圧	2.4V	
14	入力電源	1) USB バスパワー 2) 単 3 電池 (3 本直列)	入力電圧範囲 : 2.6 - 5.5V (2 種類からの選択)
15	消費電流	最大 500mA 以下	アイドル時は約 10mA

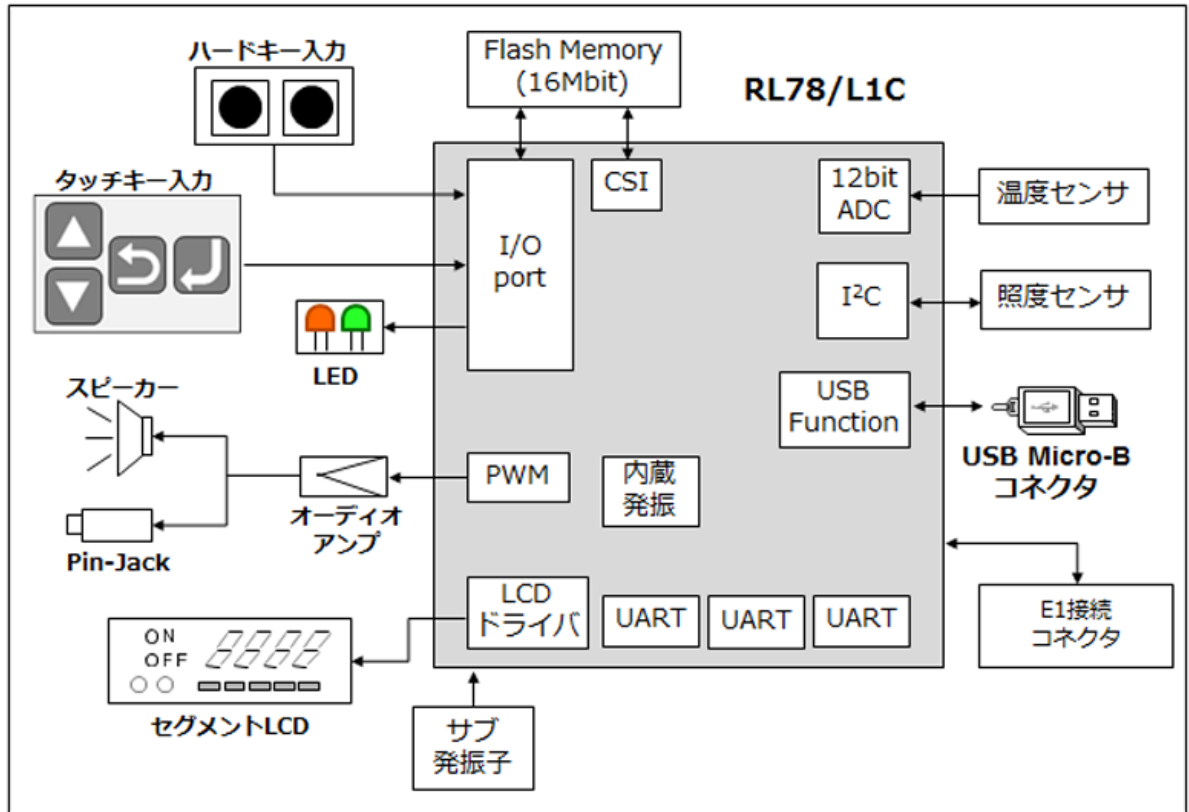
項番	項目	内容	備考
16	環境条件	動作時 : 10~35℃ 保管時 : -10~50℃	結露なきこと

マイコン「RL78/L1C」の主な仕様

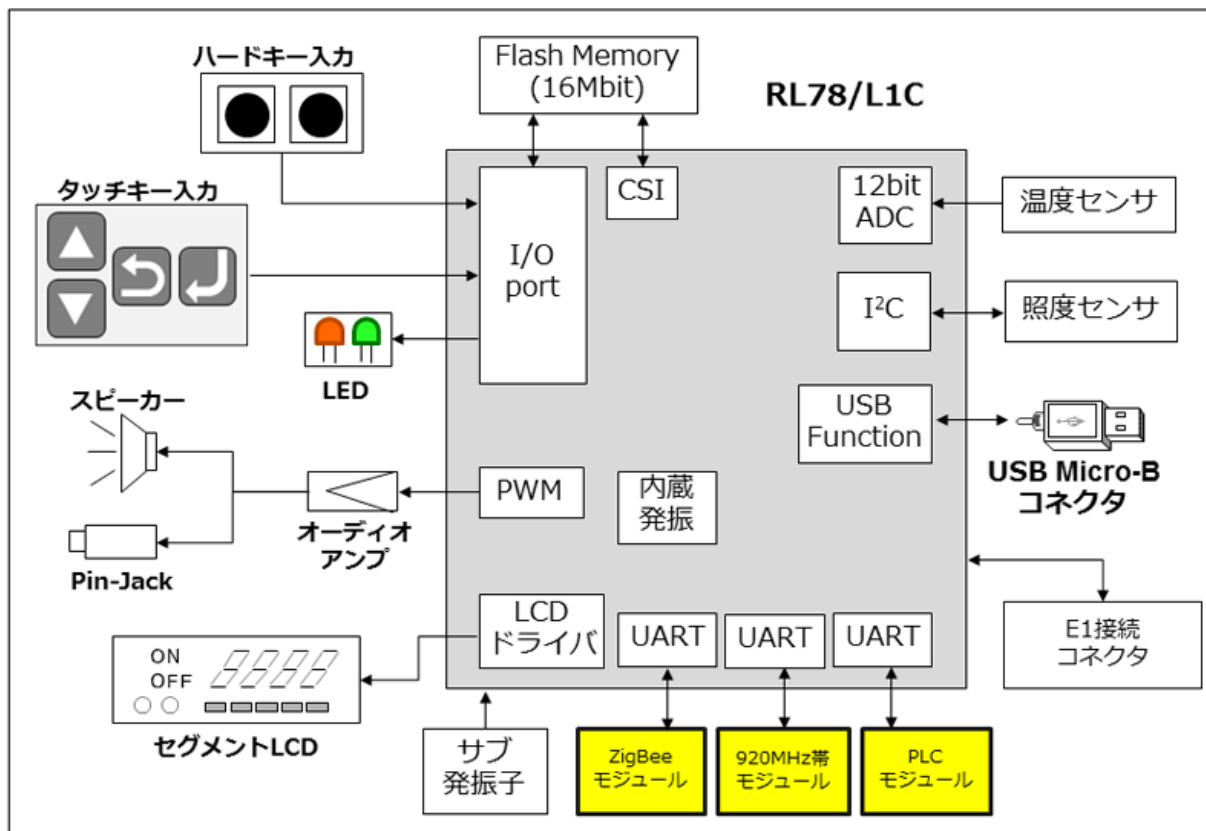
主な仕様:100ピン、256KB ROM、16KB RAM、8KB データフラッシュ

- LCD 制御部
 - セグメント信号出力 56(52) ^{注本}
 - コモン信号出力 4(8) ^{注本}
 - 内部昇圧／容量分割／外部抵抗分割の切り替えが可能
^{注()}内は 8 com 使用時の信号出力本数です。
- 通信インタフェース
 - USB ファンクション:1 チャンネル
 - CSI:1 チャンネル/UART (LIN-bus 対応):1 チャンネル/簡易 I2C:1 チャンネル
 - CSI:1 チャンネル/UART:1 チャンネル/簡易 I2C:1 チャンネル
 - CSI:1 チャンネル/UART:1 チャンネル/簡易 I2C:1 チャンネル
 - I2C バス:1 チャンネル
- アナログ機能
 - 12ビット A/D コンバータ: 13 チャンネル
 - 8ビット D/A コンバータ: 2 チャンネル
 - コンパレータ :2 チャンネル

HMI ソリューションキット ブロック図



HMI ソリューションキット w6 通信用モジュールの外付けにより拡張する場合の応用ブロック図



実績 通信モジュール

モジュール	型名	製造・販売
920MHz帯 (Sub-GHz帯)	MB-RL7023-02A	テセラ・テクノロジー株式会社
ZigBee	RM-100-RFZ-2	株式会社内藤電誠町田製作所
PLC	R0K3036S1DJ01BR	ルネサス エレクトロニクス株式会社

以上

* 本リリース中の製品名やサービス名は全てそれぞれの所有者に属する商標または登録商標です。