

Product Change Notice (PCN)

件名: 汎用リニア シェント電源 IC (SOP-8 パッケージ製品) の前工程変更を伴う後工程拠点移管

発行日: 3/11/2024

出荷開始予定日: 3/31/2025

変更内容の説明:

前工程変更を伴う後工程生産工場移管をさせていただきます。

< 拠点移管対象品 >

シェント電源 IC (SOP-8 パッケージ製品)

< 生産拠点 >

	生産拠点
後工程生産 移管工場	UTAC Thai Limited (略称;UTL) (タイランド)

< 受注型名 >

メッキ仕様が異なるため、受注型名を変更します。

現行品	UTL 品
UPCxxx -A	UPCxxx -AX

※詳細は本資料の対象製品リストをご覧ください

< 材料 >

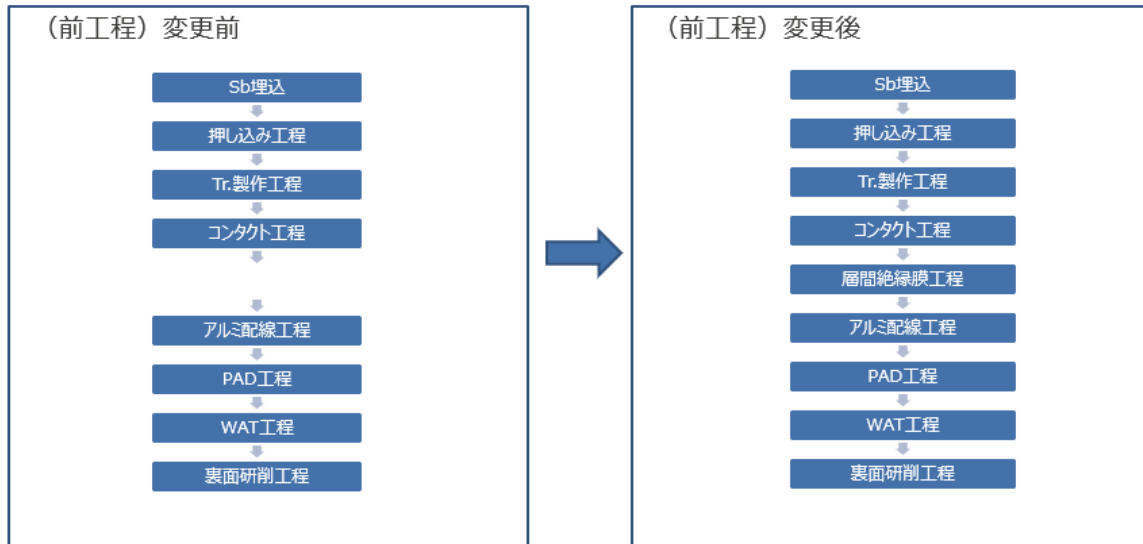
後工程

一部の材料は異なりますが、量産実績がある材料を使用します。

材料	現行品	UTL 品
リードフレーム材質	Fe 系	Cu 系 (Palladium Pre-Plated Lead Frame)
レジン	エポキシ樹脂	エポキシ樹脂 (ハロゲンフリー)
めっき	Sn-Bi	Pd (Palladium Pre-Plated Lead Frame)
ワイヤ	Au(23um)	Au(25um)

<前工程変更>

層間絶縁膜の工程を追加します。



対象製品リスト:

No	現行品の受注型名	UTL 品の受注型名	品質水準
1	UPC1093G(20)-E1-A	UPC1093G(20)-E1-AX	高品質
2	UPC1093G-1-E1-A	UPC1093G-1-E1-AX	標準
3	UPC1093G-A	UPC1093G-AX	標準
4	UPC1093G-E1-A	UPC1093G-E1-AX	標準
5	UPC1093G-E2-A	UPC1093G-E2-AX	標準

変更の理由:

後工程生産移管は現行の後工程生産工場の集約および今後の安定供給のため

前工程変更は SOP-8 における樹脂のハロゲンフリー化に伴い層間絶縁膜の工程を追加する必要があるため

外形、実装、機能、品質、信頼性への影響:

<外形>

外形図は一部寸法の違いがありますが、推奨フットパターンは変更ありません。

現行品		(UNIT:mm)		UTL 品		(UNIT:mm)																																																																																																																					
		ITEM	MILLIMETERS			ITEM	DIMENSIONS																																																																																																																				
	<table border="1"> <tr><td>A</td><td>5.2</td><td>+0.17</td><td>-0.20</td></tr> <tr><td>B</td><td>0.78</td><td>MAX</td><td></td></tr> <tr><td>C</td><td>1.27</td><td>(T.P)</td><td></td></tr> <tr><td>D</td><td>0.42</td><td>+0.08</td><td>-0.07</td></tr> <tr><td>E</td><td>0.1</td><td>±0.1</td><td></td></tr> <tr><td>F</td><td>1.59</td><td>±0.21</td><td></td></tr> <tr><td>G</td><td>1.49</td><td></td><td></td></tr> <tr><td>H</td><td>6.5</td><td>±0.3</td><td></td></tr> <tr><td>I</td><td>4.4</td><td>±0.15</td><td></td></tr> <tr><td>J</td><td>1.1</td><td>±0.2</td><td></td></tr> <tr><td>K</td><td>0.17</td><td>+0.08</td><td>-0.07</td></tr> <tr><td>L</td><td>0.6</td><td>±0.2</td><td></td></tr> <tr><td>M</td><td>0.12</td><td></td><td></td></tr> <tr><td>N</td><td>0.10</td><td></td><td></td></tr> <tr><td>P</td><td>3°</td><td>+7°</td><td>-3°</td></tr> </table>	A	5.2	+0.17	-0.20	B	0.78	MAX		C	1.27	(T.P)		D	0.42	+0.08	-0.07	E	0.1	±0.1		F	1.59	±0.21		G	1.49			H	6.5	±0.3		I	4.4	±0.15		J	1.1	±0.2		K	0.17	+0.08	-0.07	L	0.6	±0.2		M	0.12			N	0.10			P	3°	+7°	-3°		<table border="1"> <tr><td>A</td><td>5.2±0.17</td><td></td><td></td></tr> <tr><td>B</td><td>0.78MAX</td><td></td><td></td></tr> <tr><td>C</td><td>1.27(T.P)</td><td></td><td></td></tr> <tr><td>D</td><td>0.40±0.05</td><td></td><td></td></tr> <tr><td>E</td><td>0.1±0.1</td><td></td><td></td></tr> <tr><td>F</td><td>1.59±0.21</td><td></td><td></td></tr> <tr><td>G</td><td>1.49</td><td></td><td></td></tr> <tr><td>H</td><td>6.5±0.3</td><td></td><td></td></tr> <tr><td>I</td><td>4.4±0.1</td><td></td><td></td></tr> <tr><td>J</td><td>1.05±0.15</td><td></td><td></td></tr> <tr><td>K</td><td>0.2±0.07</td><td></td><td></td></tr> <tr><td>L</td><td>0.6±0.20</td><td></td><td></td></tr> <tr><td>M</td><td>0.1MAX</td><td></td><td></td></tr> <tr><td>N</td><td>0.1MAX</td><td></td><td></td></tr> <tr><td>P</td><td>4°±4°</td><td></td><td></td></tr> </table>	A	5.2±0.17			B	0.78MAX			C	1.27(T.P)			D	0.40±0.05			E	0.1±0.1			F	1.59±0.21			G	1.49			H	6.5±0.3			I	4.4±0.1			J	1.05±0.15			K	0.2±0.07			L	0.6±0.20			M	0.1MAX			N	0.1MAX			P	4°±4°		
		A	5.2	+0.17	-0.20																																																																																																																						
		B	0.78	MAX																																																																																																																							
		C	1.27	(T.P)																																																																																																																							
		D	0.42	+0.08	-0.07																																																																																																																						
		E	0.1	±0.1																																																																																																																							
		F	1.59	±0.21																																																																																																																							
		G	1.49																																																																																																																								
		H	6.5	±0.3																																																																																																																							
		I	4.4	±0.15																																																																																																																							
		J	1.1	±0.2																																																																																																																							
		K	0.17	+0.08	-0.07																																																																																																																						
		L	0.6	±0.2																																																																																																																							
		M	0.12																																																																																																																								
N	0.10																																																																																																																										
P	3°	+7°	-3°																																																																																																																								
A	5.2±0.17																																																																																																																										
B	0.78MAX																																																																																																																										
C	1.27(T.P)																																																																																																																										
D	0.40±0.05																																																																																																																										
E	0.1±0.1																																																																																																																										
F	1.59±0.21																																																																																																																										
G	1.49																																																																																																																										
H	6.5±0.3																																																																																																																										
I	4.4±0.1																																																																																																																										
J	1.05±0.15																																																																																																																										
K	0.2±0.07																																																																																																																										
L	0.6±0.20																																																																																																																										
M	0.1MAX																																																																																																																										
N	0.1MAX																																																																																																																										
P	4°±4°																																																																																																																										

<包装仕様>

テープ品梱包箱のサイズは寸法が下記の通り異なります。

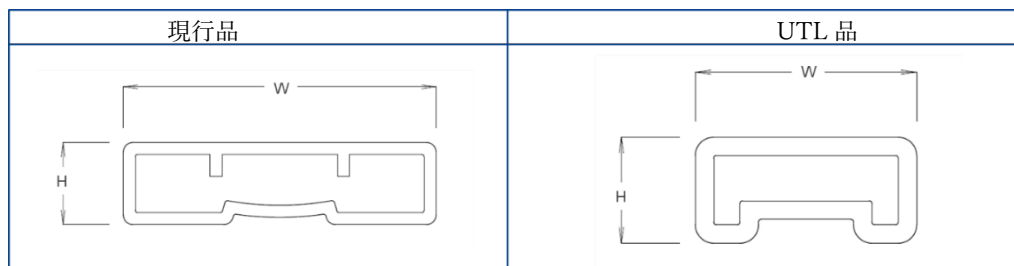
量産実績がある標準仕様を採用します。

現行品 (L×W×H)	UTL 品 (L×W×H)
368×347×54 (mm)	355×370×55 (mm)

現行品	UTL 品
<p>ラベル位置はイメージです</p> <p>(Unit: mm)</p> <p>箱寸法 368×347×54 MAX 2リール/箱</p>	<p>ラベル位置はイメージです</p> <p>(Unit: mm)</p> <p>箱寸法 355×370×55 MAX 2リール/箱</p>

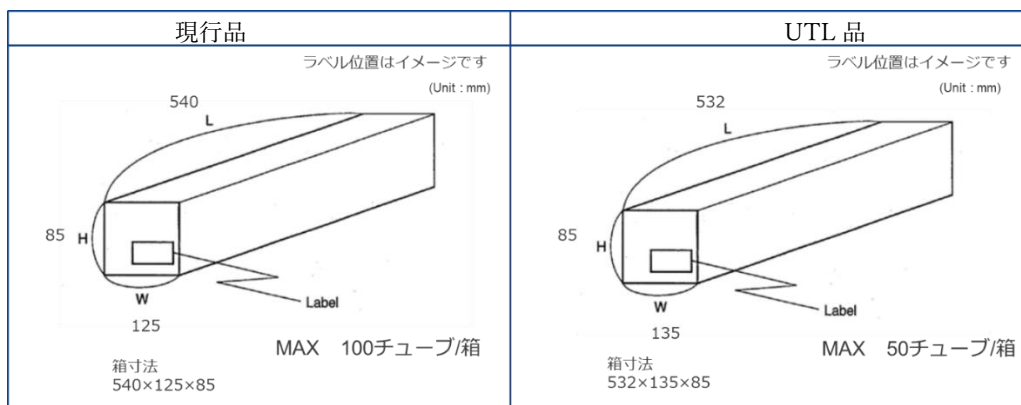
チューブサイズは下記の通り異なります。
 チューブはオープン品で量産実績があります。

現行品 (L×W×H), 梱包数	UTL品 (L×W×H), 梱包数
530×13×3.4 (mm), Max100 個	507~509×8.4×4.0 (mm), Max90 個



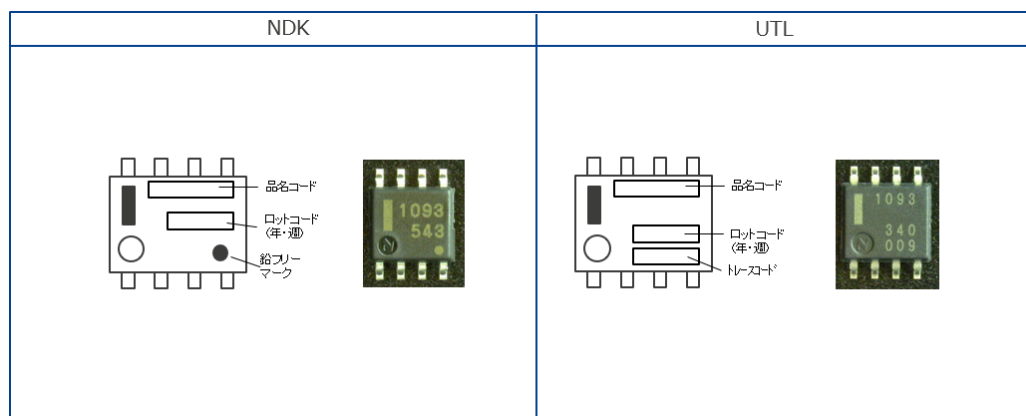
チューブ品の梱包箱サイズは寸法が下記の通り異なります。
 量産実績がある標準仕様を採用します。

現行品 (L×W×H)	UTL品 (L×W×H)
540×125×85 (mm)	532×135×85 (mm)



製品の識別方法:

捺印/外形の見栄え（字体、鉛フリーマーク削除、トレースコード追加）は変わりますが、品名コード、ロットコードの捺印/外形情報の変更はありません。



生産拠点はラベル（リール、内装箱）で識別可能です。

UPC で始まる製品の例 受注型名末番 : -A → -AX
(*1)の文字 : 04 → FH

ラベルはイメージです。

現行品	UTL 品
	

信頼性データについて: 2024 年 10 月 31 日に提出可能です。

サンプル出荷予定日: ES: 2024 年 7 月 19 日に出荷可能です。
CS: 2024 年 10 月 31 日に出荷可能です。

製品/材料の化学物質データ: 弊社営業担当者にお問い合わせください。

ご注意:

1. PCN をお客様にお渡しした後 30 日以内に受理の御連絡を頂けない場合は、変更内容を御承認頂いたものとみなして変更を実施させていただきます。
2. お客様が PCN を受理されて承認手続きのための条件が有る場合は、PCN をお客様にお渡しした後 90 日以内に御連絡をお願い致します。90 日以内に何の御連絡もない場合も御承認頂いたものとみなして変更を実施させていただきます。
3. 変更内容について御承認頂けない場合、最終注文数の御提示と御発注をお願い致します。

この通知に関するお問い合わせは、弊社営業、特約店までお願い致します。