

Product Change Notice (PCN)

件名: RL78/I1C 組立および選別拠点の追加

発行日: 2/10/2026

出荷開始予定日: 6/30/2026

改版履歴: 初版

変更内容の説明:

RL78/I1C 64pin, 80pin, 100pinLFQFP を対象として、組立および選別拠点を追加します。
また、追加する拠点の製品に対し、ルネサスロゴを追加で印字します。

追加拠点: CG SEMI-Private Limited (CG SEMI, India)

既存拠点: Renesas Semiconductor (Beijing) Co., Ltd (BJ)

Greatek Electronics Inc. (Greatek)

King Yuan Electronics Co., Ltd (KYEK)

ADVANCED SEMICONDUCTOR ENGINEERING, INC. (ASEKH)

Renesas Semiconductor KL Sdn. Bhd. (KL)

拠点追加に伴う相違点は下記になります。

No	項目	追加	既存				
			KL/ KL	ASEKH/ BJ	ASEKH/ KYEK	Greatek/ KYEK	BJ/ BJ
1	組立/ 選別拠点	CG SEMI/ CG SEMI	KL/ KL	ASEKH/ BJ	ASEKH/ KYEK	Greatek/ KYEK	BJ/ BJ
2	パッケージ外形	相違あり (詳細はページ4から6を参照)					
3	ボンディングワイヤ	相違なし Cu (Pd コート)					
4	リードフレーム	相違あり (詳細はページ7を参照)					
5	捺印	相違あり (詳細はページ7から8を参照)					

対象製品リスト:

Product P/N	Package	Product P/N	Package	Product P/N	Package
R5F10NPLDFB#10	100pin LFQFP	R5F10NPGDFB#75	100pin LFQFP	R5F10NLEDFB#55	64pin LFQFP
R5F10NPLDFB#50	100pin LFQFP	R5F10NMJDFB#15	80pin LFQFP	R5F10NLEDFB#75	64pin LFQFP
R5F10NPLDFB#70	100pin LFQFP	R5F10NMJDFB#55	80pin LFQFP	R5F10NLGDFB#15	64pin LFQFP
R5F10NMLDFB#10	80pin LFQFP	R5F10NMJDFB#75	80pin LFQFP	R5F10NLGDFB#55	64pin LFQFP
R5F10NMLDFB#50	80pin LFQFP	R5F10NMEDFB#15	80pin LFQFP	R5F10NLGDFB#75	64pin LFQFP
R5F10NMLDFB#70	80pin LFQFP	R5F10NMEDFB#55	80pin LFQFP	R5F11TLGDFB#15	64pin LFQFP
R5F10NPJDFB#15	100pin LFQFP	R5F10NMEDFB#75	80pin LFQFP	R5F11TLGDFB#55	64pin LFQFP
R5F10NPJDFB#55	100pin LFQFP	R5F10NMGDFB#15	80pin LFQFP	R5F11TLGDFB#75	64pin LFQFP
R5F10NPJDFB#75	100pin LFQFP	R5F10NMGDFB#55	80pin LFQFP	R5F11TLEDFB#15	64pin LFQFP
R5F10NPGDFB#15	100pin LFQFP	R5F10NMGDFB#75	80pin LFQFP	R5F11TLEDFB#55	64pin LFQFP
R5F10NPGDFB#55	100pin LFQFP	R5F10NLEDFB#15	64pin LFQFP	R5F11TLEDFB#75	64pin LFQFP

変更の理由:

製品の安定供給のため。

外形、実装、機能、品質、信頼性への影響:

実装、機能、品質、信頼性:影響はありません。

パッケージ外形: ページ4から6をご参照ください。

製品の識別方法:

型名の変更はありません。

製造履歴は製品のトレースコードを用いて照会可能です。

信頼性データについて: 6/30/2026 までに準備致します。

サンプル出荷予定日: 4/1/2026

サンプル出荷予定日より順次出荷致します。(サンプル出荷要求受付期限: 3/31/2026)

PCN サンプルはES サンプルです。ES サンプルはMP 品と同等の機能を持ちます。

MP 品との相違点: ファイナルテスト実施場所が異なります(ファイナルテストプログラムは同一)。

製品/材料の化学物質データ: ご要求に応じて提出可能です。

ご注意:

1. PCN をお客様にお渡しした後 30 日以内に受理の御連絡を頂けない場合は、変更内容を御承認頂いたものとみなして変更を実施させていただきます。
2. お客様が PCN を受理されて承認手続きのための条件が有る場合は、PCN をお客様にお渡しした後 90 日以内に御連絡をお願い致します。90 日以内に何の御連絡もない場合も御承認頂いたものとみなして変更を実施させていただきます。
3. 変更内容について御承認頂けない場合、最終注文数の御提示と御発注をお願い致します。

この通知に関するお問い合わせは、弊社営業、特約店までお願い致します。

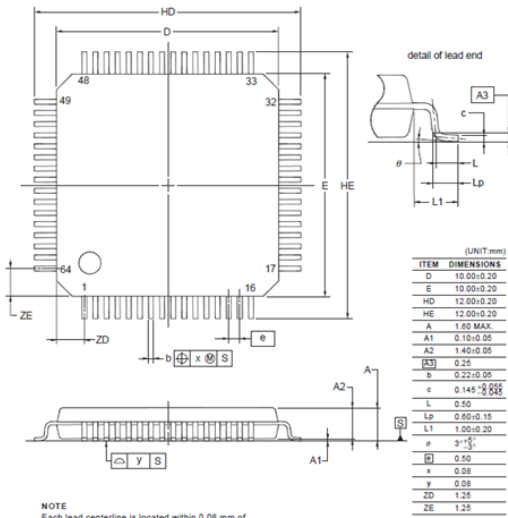
付録

■パッケージ外形

- 10mm×10mm 0.5mm pitch 64pin LFQFP

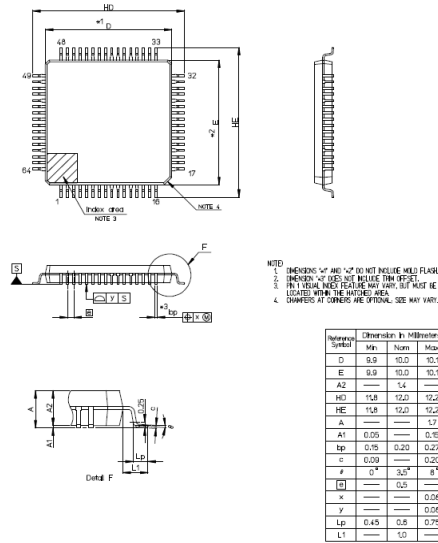
PLQP0064KF-A

JEITA Package Code	RENESAS Code	Previous Code	MASS(TYP) [g]
P-LFQFP64-10x10-0.50	PLQP0064KF-A	P64GB-50-UEU-2	0.35



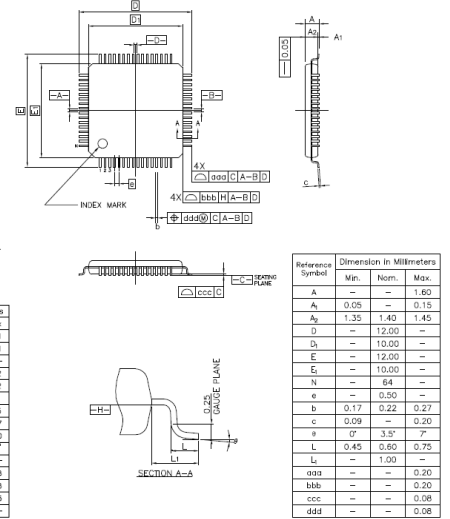
PLQP0064KB-C

JEITA Package Code	RENESAS Code	Previous Code	MASS(TYP) [g]
P-LFQFP64-10x10-0.50	PLQP0064KB-C	---	0.3g



PLQP0064KL-A

JEITA Package code	RENESAS code	MASS(TYP) [g]
P-LFQFP64-10x10-0.50	PLQP0064KL-A	0.36



CG SEMI Symbol	10x10mm 64pin LFQFP PLQP0064KF-A			BJ ASEKH Symbol	10x10mm 64pin LFQFP PLQP0064KB-C			Greatek Symbol	10x10mm 64pin LFQFP PLQP0064KL-A		
	Dimension in Millimeters				Dimension in Millimeters				Dimension in Millimeters		
	Min	Nom	Max		Min	Nom	Max		Min	Nom	Max
A	-	-	1.60	A	-	-	1.70	A	-	-	1.60
A1	0.05	0.10	0.15	A1	0.05	-	0.15	A1	0.05	-	0.15
A2	1.35	1.40	1.45	A2	-	1.4	-	A2	1.35	1.40	1.45
HD	11.80	12.00	12.20	HD	11.80	12.00	12.20	D	-	12.00	-
D	9.80	10.00	10.20	D	9.90	10.00	10.10	D1	-	10.00	-
HE	11.80	12.00	12.20	HE	11.80	12.00	12.20	E	-	12.00	-
E	9.80	10.00	10.20	E	9.90	10.00	10.10	E1	-	10.00	-
-	-	-	-	-	-	-	-	N	-	64	-
e	-	0.50	-	e	-	0.50	-	e	-	0.50	-
b	0.15	0.22	0.27	bp	0.15	0.20	0.27	b	0.17	0.22	0.27
c	0.10	0.145	0.20	c	0.09	-	0.20	c	0.09	-	0.20
θ	0°	3.0°	8°	θ	0°	3.5°	8°	θ	0°	3.5°	7°
Lp	0.45	0.60	0.75	Lp	0.45	0.60	0.75	L	0.45	0.60	0.75
L1	0.80	1.00	1.20	L1	-	1.00	-	L1	-	1.00	-
-	-	-	-	-	-	-	-	aaa	-	-	0.20
-	-	-	-	-	-	-	-	bbb	-	-	0.20
y	-	-	0.08	y	-	-	0.08	ccc	-	-	0.08
x	-	-	0.08	x	-	-	0.08	ddd	-	-	0.08

• 12mm×12mm 0.5mm pitch 80pin LFQFP

PLQP0080KE-A

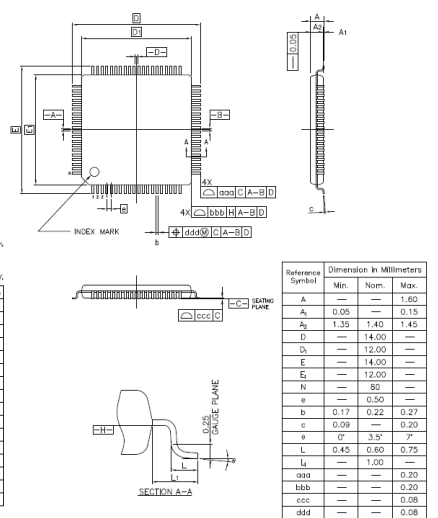
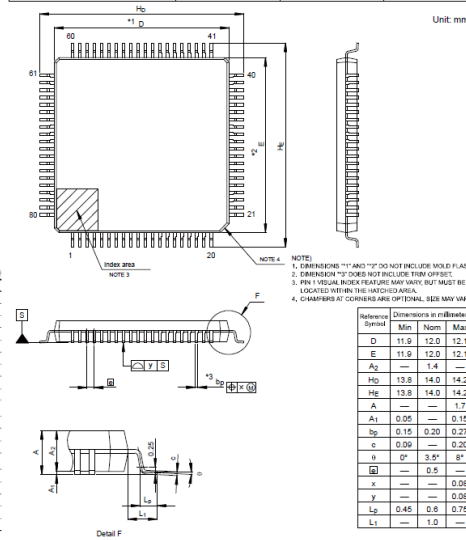
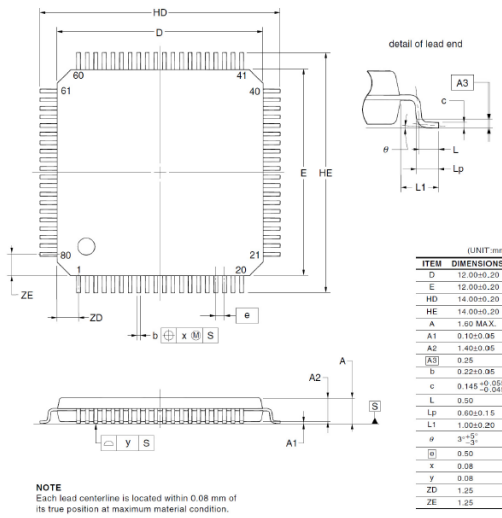
PLQP0080KB-B

PLQP0080KJ-A

JEITA Package Code	RENESAS Code	Previous Code	MASS (TYP.) [g]
P-LFQFP80-12x12-0.50	PLQP0080KE-A	P80GK-50-8EU	0.53

JEITA Package Code	RENESAS Code	Previous Code	MASS (Typ.) [g]
P-LFQFP80-12x12-0.50	PLQP0080KB-B	—	0.5

JEITA Package code	RENESAS code	MASS(TYP.) [g]
P-LFQFP80-12x12-0.50	PLQP0080KJ-A	0.49

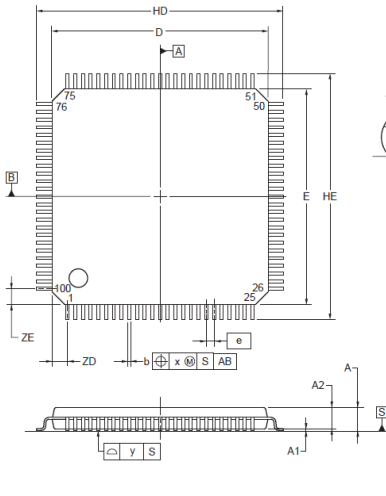


CG SEMI KL Symbol	12x12mm 80pin LFQFP PLQP0080KE-A			BJ ASEKH Symbol	12x12mm 80pin LFQFP PLQP0080KB-B			Greatek Symbol	12x12mm 80pin LFQFP PLQP0080KJ-A		
	Dimension in Millimeters				Dimension in Millimeters				Dimension in Millimeters		
	Min	Nom	Max		Min	Nom	Max		Min	Nom	Max
A	-	-	1.60	A	-	-	1.70	A	-	-	1.60
A1	0.05	0.10	0.15	A1	0.05	-	0.15	A1	0.05	-	0.15
A2	1.35	1.40	1.45	A2	-	1.40	-	A2	1.35	1.40	1.45
HD	13.80	14.00	14.20	HD	13.80	14.00	14.20	D	-	14.00	-
D	11.80	12.00	12.20	D	11.90	12.00	12.10	D1	-	12.00	-
HE	13.80	14.00	14.20	HE	13.80	14.00	14.20	E	-	14.00	-
E	11.80	12.00	12.20	E	11.90	12.00	12.10	E1	-	12.00	-
-	-	-	-	-	-	-	-	N	-	80	-
e	-	0.50	-	e	-	0.50	-	e	-	0.50	-
b	0.17	0.22	0.27	bp	0.15	0.20	0.27	b	0.17	0.22	0.27
c	0.10	0.145	0.20	c	0.09	-	0.20	c	0.09	-	0.20
θ	0°	3.0°	8°	θ	0°	3.5°	8°	θ	0°	3.5°	7°
Lp	0.45	0.60	0.75	Lp	0.45	0.60	0.75	L	0.45	0.60	0.75
L1	0.80	1.00	1.20	L1	-	1.00	-	L1	-	1.00	-
-	-	-	-	-	-	-	-	aaa	-	-	0.20
-	-	-	-	-	-	-	-	bbb	-	-	0.20
y	-	-	0.08	y	-	-	0.08	ccc	-	-	0.08
x	-	-	0.08	x	-	-	0.08	ddd	-	-	0.08

• 14mm×14mm 0.5mm pitch 100pin LFQFP

PLQP0100KE-A

JEITA Package Code	RENESAS Code	Previous Code	MASS (TYP.) [g]
P-LFQFP100-14x14-0.50	PLQP0100KE-A	P100GC-50-GBR-1	0.69



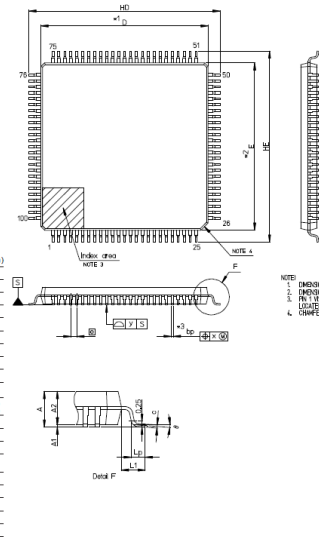
detail of lead end

(UNIT: mm)

ITEM	DIMENSIONS
D	14.00±0.20
E	14.00±0.20
HD	16.00±0.20
HE	16.00±0.20
A	1.60 MAX.
A1	0.10±0.05
A2	1.40±0.05
A3	0.25
b	0.22±0.05
e	0.145 ^{-0.085} _{-0.045}
L	0.50
Lp	0.60±0.15
L1	1.00±0.20
θ	3° ~ 5°
ccc	0.50
x	0.08
y	0.08
ZE	1.00
ZE	1.00

PLQP0100KB-B

JEITA Package Code	RENESAS Code	Previous Code	MASS (TYP.) [g]
P-LFQFP100-14x14-0.50	PLQP0100KB-B	—	0.69

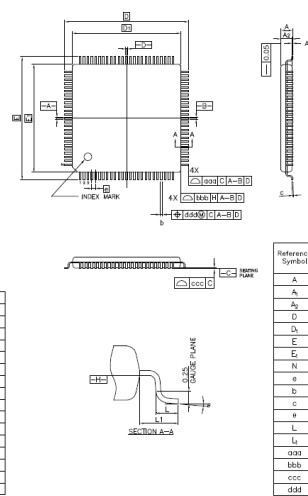


NOTE:
1. DIMENSIONS OF ANGLES DO NOT INCLUDE MOLD FLASH.
2. DIMENSION OF ZEES NOT INCLUDE TYP. SOLDER.
3. IN 1 USUAL, WEBS FEELING NOT USE, BUT MUST BE USED FOR THE MOUNTING AREA.
4. CHANGES AT DIMENSIONS ARE OPTIONAL, SEE THE TAP.

Reference Symbol	Dimension in Millimeters
	Min. Nom. Max.
D	13.8 14.0 14.1
E	13.9 14.0 14.1
A2	— 1.4 —
HD	15.8 16.0 16.2
HE	15.8 16.0 16.2
A	— 1.7 —
A1	0.09 — 0.15
bp	0.15 0.20 0.27
c	0.09 — 0.20
θ	0° 3.5° 8°
ccc	— 0.5 —
x	— 0.08 —
y	— 0.08 —
Lp	0.45 0.6 0.75
L1	— 1.0 —

PLQP0100KP-A

JEITA Package code	RENESAS code	MASS (TYP.) [g]
P-LFQFP100-14x14-0.50	PLQP0100KP-A	0.67

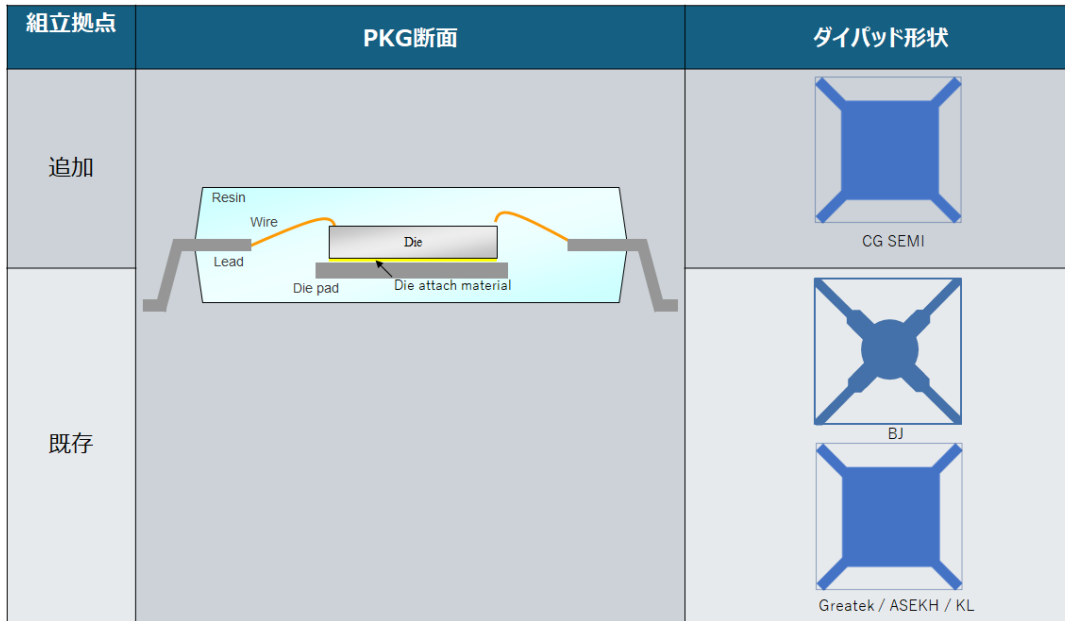


Reference Symbol	Dimension in Millimeters
	Min. Nom. Max.
A	— — 1.60
A ₁	1.35 1.40 1.45
D	— 14.00 —
E	— 16.00 —
E ₁	— 14.00 —
N	— 100 —
e	— 0.50 —
b	0.17 0.22 0.27
c	0.09 — 0.20
θ	0° 3.5° 7°
L	0.45 0.60 0.75
L ₁	— 1.00 —
aaa	— — 0.20
bbb	— — 0.20
ccc	— — 0.08
ddd	— — 0.08

CG SEMI Symbol	14x14mm 100pin LFQFP PLQP0100KE-A			BJ ASEKH Symbol	14x14mm 100pin LFQFP PLQP0100KB-B			Greatek Symbol	14x14mm 100pin LFQFP PLQP0100KP-A		
	Dimension in Millimeters				Dimension in Millimeters				Dimension in Millimeters		
	Min	Nom	Max		Min	Nom	Max		Min	Nom	Max
A	-	-	1.60	A	-	-	1.70	A	-	-	1.60
A1	0.05	0.1	0.15	A1	0.05	-	0.15	A1	0.05	-	0.15
A2	1.35	1.4	1.45	A2	-	1.4	-	A2	1.35	1.40	1.45
HD	15.80	16.00	16.20	HD	15.80	16.00	16.20	D	-	16.00	-
D	13.80	14.00	14.20	D	13.90	14.00	14.10	D1	-	14.00	-
HE	15.80	16.00	16.20	HE	15.80	16.00	16.20	E	-	16.00	-
E	13.80	14.00	14.20	E	13.90	14.00	14.10	E1	-	14.00	-
-	-	-	-	-	-	-	-	N	-	100	-
e	-	0.50	-	e	-	0.50	-	e	-	0.50	-
b	0.17	0.22	0.27	bp	0.15	0.20	0.27	b	0.17	0.22	0.27
c	0.10	0.145	0.20	c	0.09	-	0.20	c	0.09	-	0.20
θ	0°	3.0°	8°	θ	0°	3.5°	8°	θ	0°	3.5°	7°
Lp	0.45	0.60	0.75	Lp	0.45	0.60	0.75	L	0.45	0.60	0.75
L1	0.80	1.00	1.20	L1	-	1.00	-	L1	-	1.00	-
-	-	-	-	-	-	-	-	aaa	-	-	0.20
-	-	-	-	-	-	-	-	bbb	-	-	0.20
y	-	-	0.08	y	-	-	0.08	ccc	-	-	0.08
x	-	-	0.08	x	-	-	0.08	ddd	-	-	0.08

■ リードフレーム

・PKG 断面、ダイパッド形状は参考例となります。 ※ダイパッド形状による信頼性への影響はありません。













■ 捺印仕様および捺印写真(視認性)

・捺印位置, 文字, 文字サイズは参考例となります。

組立拠点	CG SEMI (追加)	KL (既存)	BJ (既存)	Greatek (既存)	ASEKH (既存)
64pin Blank品		/			
	7文字 ルネサスロゴ 9文字 製品名 7文字 ロット番号		9文字 製品名 7文字 ロット番号	9文字 製品名 7文字 ロット番号	9文字 製品名 7文字 ロット番号

組立拠点	CG SEMI (追加)	KL (既存)	BJ (既存)	Greatek (既存)	ASEKH (既存)
80pin Blank品					
	7文字 ルネサスロゴ 9文字 製品名 7文字 ロット番号	9文字 製品名 9文字 ロット番号	9文字 製品名 7文字 ロット番号	9文字 製品名 7文字 ロット番号	9文字 製品名 7文字 ロット番号

組立拠点	CG SEMI (追加)	KL (既存)	BJ (既存)	Greatek (既存)	ASEKH (既存)
100pin Blank品		/			
	7文字 ルネサスロゴ 9文字 製品名 7文字 ロット番号		9文字 製品名 7文字 ロット番号	9文字 製品名 7文字 ロット番号	9文字 製品名 7文字 ロット番号

組立拠点	CG SEMI (追加)	KL (既存)	BJ (既存)	Greatek (既存)	ASEKH (既存)
全体 写真					
拡大 写真					

■4M 変化点

Item	Check Result	Judgement
製造装置 Machine	同等レベルの装置を使用します。	No risk
製造方法 Method	同等な製造方法です。	No risk
作業者 Man	工場の認定された作業者が従事します。	No risk
材料 Material	各拠点が認定した材料のみ使用します。 完成品においても既存品と同等な信頼性試験を実施しており、 問題ない事を確認しております。	No risk