

RL78/G1M Fast Prototyping Board ユーザーズマニュアル

16

16 ビット・シングルチップ・マイクロコントローラ
RL78 ファミリ

本資料に記載の全ての情報は本資料発行時点のものであり、ルネサス エレクトロニクスは、予告なしに、本資料に記載した製品または仕様を変更することがあります。
ルネサス エレクトロニクスのホームページなどにより公開される最新情報をご確認ください。

ご注意書き

1. 本資料に記載された回路、ソフトウェアおよびこれらに関連する情報は、半導体製品の動作例、応用例を説明するものです。お客様の機器・システムの設計において、回路、ソフトウェアおよびこれらに関連する情報を使用する場合には、お客様の責任において行ってください。これらの使用に起因して生じた損害（お客様または第三者いづれに生じた損害も含みます。以下同じです。）に関し、当社は、一切その責任を負いません。
 2. 当社製品、本資料に記載された製品データ、図、表、プログラム、アルゴリズム、応用回路例等の情報の使用に起因して発生した第三者の特許権、著作権その他の知的財産権に対する侵害またはこれらに関する紛争について、当社は、何らの保証を行うものではなく、また責任を負うものではありません。
 3. 当社は、本資料に基づき当社または第三者の特許権、著作権その他の知的財産権を何ら許諾するものではありません。
 4. 当社製品を、全部または一部を問わず、改造、改変、複製、リバースエンジニアリング、その他、不適切に使用しないでください。かかる改造、改変、複製、リバースエンジニアリング等により生じた損害に関し、当社は、一切その責任を負いません。
 5. 当社は、当社製品の品質水準を「標準水準」および「高品質水準」に分類しており、各品質水準は、以下に示す用途に製品が使用されることを意図しております。
標準水準： コンピュータ、OA 機器、通信機器、計測機器、AV 機器、家電、工作機械、パーソナル機器、産業用ロボット等
高品質水準： 輸送機器（自動車、電車、船舶等）、交通制御（信号）、大規模通信機器、金融端末基幹システム、各種安全制御装置等
当社製品は、データシート等により高信頼性、Harsh environment 向け製品と定義しているものを除き、直接生命・身体に危害を及ぼす可能性のある機器・システム（生命維持装置、人体に埋め込み使用するもの等）、もしくは多大な物的損害を発生させるおそれのある機器・システム（宇宙機器と、海底中継器、原子力制御システム、航空機制御システム、プラント基幹システム、軍事機器等）に使用されることを意図しておらず、これらの用途に使用することは想定していません。たとえ、当社が想定していない用途に当社製品を使用したことにより損害が生じても、当社は一切その責任を負いません。
 6. 当社製品をご使用の際は、最新の製品情報（データシート、ユーザーズマニュアル、アプリケーションノート、信頼性ハンドブックに記載の「半導体デバイスの使用上の一般的な注意事項」等）をご確認の上、当社が指定する最大定格、動作電源電圧範囲、放熱特性、実装条件その他指定条件の範囲内でご使用ください。指定条件の範囲を超えて当社製品をご使用された場合の故障、誤動作の不具合および事故につきましては、当社は、一切その責任を負いません。
 7. 当社は、当社製品の品質および信頼性の向上に努めていますが、半導体製品はある確率で故障が発生したり、使用条件によっては誤動作したりする場合があります。また、当社製品は、データシート等において高信頼性、Harsh environment 向け製品と定義しているものを除き、耐放射線設計を行っておりません。仮に当社製品の故障または誤動作が生じた場合であっても、人身事故、火災事故その他社会的損害等を生じさせないよう、お客様の責任において、冗長設計、延焼対策設計、誤動作防止設計等の安全設計およびエージング処理等、お客様の機器・システムとしての出荷保証を行ってください。特に、マイコンソフトウェアは、単独での検証は困難なため、お客様の機器・システムとしての安全検証をお客様の責任で行ってください。
 8. 当社製品の環境適合性等の詳細につきましては、製品個別に必ず当社営業窓口までお問合せください。ご使用に際しては、特定の物質の含有・使用を規制する RoHS 指令等、適用される環境関連法令を十分調査のうえ、かかる法令に適合するようご使用ください。かかる法令を遵守しないことにより生じた損害に関して、当社は、一切その責任を負いません。
 9. 当社製品および技術を国内外の法令および規則により製造・使用・販売を禁止されている機器・システムに使用することはできません。当社製品および技術を輸出、販売または移転等する場合は、「外国為替及び外国貿易法」その他日本国および適用される外国の輸出管理関連法規を遵守し、それらの定めるところに従い必要な手続きを行ってください。
 10. お客様が当社製品を第三者に転売等される場合には、事前に当該第三者に対して、本ご注意書き記載の諸条件を通知する責任を負うものといたします。
 11. 本資料の全部または一部を当社の文書による事前の承諾を得ることなく転載または複製することを禁じます。
 12. 本資料に記載されている内容または当社製品についてご不明な点がございましたら、当社の営業担当者までお問合せください。
- 注 1. 本資料において使用されている「当社」とは、ルネサス エレクトロニクス株式会社およびルネサス エレクトロニクス株式会社が直接的、間接的に支配する会社をいいます。
- 注 2. 本資料において使用されている「当社製品」とは、注 1 において定義された当社の開発、製造製品をいいます。

(Rev.4.0-1 2017.11)

本社所在地

〒135-0061 東京都江東区豊洲 3-2-24（豊洲フォレシア）

www.renesas.com

お問合せ窓口

弊社の製品や技術、ドキュメントの最新情報、最寄の営業お問合せ窓口に関する情報などは、弊社ウェブサイトをご覧ください。

www.renesas.com/contact/

商標について

ルネサスおよびルネサスロゴはルネサス エレクトロニクス株式会社の商標です。すべての商標および登録商標は、それぞれの所有者に帰属します。

製品ご使用上の注意事項

ここでは、マイコン製品全体に適用する「使用上の注意事項」について説明します。個別の使用上の注意事項については、本ドキュメントおよびテクニカルアップデートを参照してください。

1. 静電気対策

CMOS 製品の取り扱いの際は静電気防止を心がけてください。CMOS 製品は強い静電気によってゲート絶縁破壊を生じることがあります。運搬や保存の際には、当社が出荷梱包に使用している導電性のトレーやマガジンケース、導電性の緩衝材、金属ケースなどを利用し、組み立て工程にはアースを施してください。プラスチック板上に放置したり、端子を触ったりしないでください。また、CMOS 製品を実装したボードについても同様の扱いをしてください。

2. 電源投入時の処置

電源投入時は、製品の状態は不定です。電源投入時には、LSI の内部回路の状態は不確定であり、レジスタの設定や各端子の状態は不定です。外部リセット端子でリセットする製品の場合、電源投入からリセットが有効になるまでの期間、端子の状態は保証できません。同様に、内蔵パワーオンリセット機能を使用してリセットする製品の場合、電源投入からリセットのかかる一定電圧に達するまでの期間、端子の状態は保証できません。

3. 電源オフ時における入力信号

当該製品の電源がオフ状態のときに、入力信号や入出力プルアップ電源を入れしないでください。入力信号や入出力プルアップ電源からの電流注入により、誤動作を引き起こしたり、異常電流が流れ内部素子を劣化させたりする場合があります。資料中に「電源オフ時における入力信号」についての記載のある製品は、その内容を守ってください。

4. 未使用端子の処理

未使用端子は、「未使用端子の処理」に従って処理してください。CMOS 製品の入力端子のインピーダンスは、一般に、ハイインピーダンスとなっています。未使用端子を開放状態で動作させると、誘導現象により、LSI 周辺のノイズが印加され、LSI 内部で貫通電流が流れたり、入力信号と認識されて誤動作を起こす恐れがあります。

5. クロックについて

リセット時は、クロックが安定した後、リセットを解除してください。プログラム実行中のクロック切り替え時は、切り替え先クロックが安定した後に切り替えてください。リセット時、外部発振子（または外部発振回路）を用いたクロックで動作を開始するシステムでは、クロックが十分安定した後、リセットを解除してください。また、プログラムの途中で外部発振子（または外部発振回路）を用いたクロックに切り替える場合は、切り替え先のクロックが十分安定してから切り替えてください。

6. 入力端子の印加波形

入力ノイズや反射波による波形歪みは誤動作の原因になりますので注意してください。CMOS 製品の入力がノイズなどに起因して、 V_{IL} (Max.) から V_{IH} (Min.) までの領域にとどまるような場合は、誤動作を引き起こす恐れがあります。入力レベルが固定の場合はもちろん、 V_{IL} (Max.) から V_{IH} (Min.) までの領域を通過する遷移期間中にチャタリングノイズなどが入らないように使用してください。

7. リザーブアドレス（予約領域）のアクセス禁止

リザーブアドレス（予約領域）のアクセスを禁止します。アドレス領域には、将来の拡張機能用に割り付けられている リザーブアドレス（予約領域）があります。これらのアドレスをアクセスしたときの動作については、保証できませんので、アクセスしないようにしてください。

8. 製品間の相違について

型名の異なる製品に変更する場合は、製品型名ごとにシステム評価試験を実施してください。同じグループのマイコンでも型名が違っていると、フラッシュメモリ、レイアウトパターンの相違などにより、電気的特性の範囲で、特性値、動作マージン、ノイズ耐量、ノイズ輻射量などが異なる場合があります。型名が違う製品に変更する場合は、個々の製品ごとにシステム評価試験を実施してください。

このマニュアルの使い方

1. 目的と対象者

このマニュアルは、本製品の基本仕様と正しい使用方法を理解していただくことを目的としています。本製品を使ってマイクロコントローラの評価およびプログラムをデバッグするユーザを対象とします。このマニュアルを読むユーザは、マイクロコントローラの機能とデバッグに関する基本的な知識が必要です。

このマニュアルを使用する場合、注意事項を十分確認の上、使用してください。注意事項は、各章の本文中、各章の最後、注意事項の章に記載しています。

改訂記録は旧版の記載内容に対して訂正または追加した主な箇所をまとめたものです。改訂内容すべてを記録したものではありません。詳細は、このマニュアルの本文でご確認ください。

RL78/G1M Fast Prototyping Board では次のドキュメントを用意しています。ドキュメントは最新版を使用してください。最新版はルネサスエレクトロニクスのホームページに掲載されています。

ドキュメントの種類	記載内容	資料名	資料番号
ユーザーズマニュアル	ハードウェア仕様の説明	RL78/G1M Fast Prototyping Board ユーザーズマニュアル	R20UT4797JJ (本マニュアル)
回路図	RL78/G1M Fast Prototyping Board 基板の回路図	RL78/G1M Fast Prototyping Board 回路図	R20UT4798EJ
部品表	RL78/G1M Fast Prototyping Board 基板の部品表	RL78/G1M Fast Prototyping Board BOM LIST	R12TU0096EJ
クイックスタートガイド	RL78/G1M Fast Prototyping Board 概要とスタートガイド	RL78/G1M Fast Prototyping Board クイックスタートガイド	R20UT4795EJ
ユーザーズマニュアル ハードウェア編 ^{*1}	ハードウェアの仕様（ピン配置、 メモリマップ、周辺機能の仕様、 電気的特性、タイミング）と動作 説明	RL78/G1M,N ユーザーズマニュアル ハードウェア編	R01UH0904JJ

*1: RL78/G1Mに関するドキュメントは、RL78/G1Mの製品ページよりダウンロードしてください。

2. 略語および略称の説明

略語／略称	英語名	備考
Arduino™ Nano	-	Arduino™ Nano 3.3 互換コネクタ搭載
CPU	Central Processing Unit	中央処理装置
DIP	Dual In-line Package	電子部品パッケージの一種
DNF	Do Not Fit	未実装
IDE	Integrated Development Environment	統合開発環境
IRQ	Interrupt Request	割り込み要求
HOCO	High-Speed On-Chip Oscillator	高速オンチップ・オシレータ
LOCO	Low-Speed On-Chip Oscillator	低速オンチップ・オシレータ
LED	Light Emitting Diode	発光ダイオード
MCU	Micro-controller Unit	マイクロコントローラユニット
n/a (NA)	Not applicable	未対応
n/c (NC)	Not connected	未接続
PC	Personal Computer	パーソナルコンピュータ
RAM	Random Access Memory	ランダムアクセスメモリ
RFP	Renesas Flash Programmer	ルネサスフラッシュプログラマ
ROM	Read Only Memory	リードオンリーメモリ
SPI	Serial Peripheral Interface	シリアルペリフェラルインタフェース
USB	Universal Serial Bus	シリアルバス規格の一種
UART	Universal Asynchronous Receiver/Transmitter	調歩同期式シリアルインタフェース
WDT	Watchdog timer	ウォッチドッグタイマ

すべての商標および登録商標は、それぞれの所有者に帰属します。

目次

1. 概要	7
1.1 内容物	7
1.2 目的	7
1.3 特長	7
1.4 準備	7
1.5 RL78/G1M Fast Prototyping Board 仕様表	8
1.6 ブロック図	8
2. 外観図	9
3. 部品配置図	10
4. 動作環境	11
5. ユーザ回路	12
5.1 RL78/G1M	12
5.2 USB コネクタ	12
5.3 ACT LED	12
5.4 電源 LED	12
5.5 ユーザ LED	12
5.6 Arduino™ Nano コネクタ 兼 MCU ピンヘッダ	13
5.7 クロック	15
5.8 リセットスイッチ	15
5.9 エミュレータリセットヘッダ	15
5.10 電源選択ヘッダ	15
5.11 外部電源供給用ヘッダ	16
5.12 電流測定ヘッダ	16
6. 取り扱い上の注意	17
6.1 供給可能電流	17
6.2 基板改造	17
6.3 RL78/G1M Fast Prototyping Board 接続数の制限	17
6.4 電源回路と使用条件	17
7. コード開発	18
7.1 e ² studio を使用する場合	18
7.2 CS+ を使用する場合	19
8. 追加情報	20

1. 概要

1.1 内容物

この度はルネサス製評価ツール「RL78/G1M Fast Prototyping Board」（以下、本製品）をお買い上げありがとうございます。本製品の内容物は、以下の通りです。

- RL78/G1M Fast Prototyping Board (RTK5RLG1M0C00000BJ)
- クイックスタートガイド

1.2 目的

本製品はルネサスマイクロコントローラ用の評価ツールです。本マニュアルでは、ハードウェア仕様、スイッチ類の設定方法、基本的なセットアップ手順を記載しています。

1.3 特長

- ルネサスマイクロコントローラのプログラミング
- ユーザコードのデバッグ
- LED のユーザ回路
- サンプルプログラム^{*1}

*1: WEB サイトからのダウンロードで入手可能です。

https://www.renesas.com/rl78g1m_fpb

1.4 準備

ホスト PC に次の URL から統合開発環境（IDE）の他、必要なソフトをインストールしてください。

<https://www.renesas.com/development-tools>

1.5 RL78/G1M Fast Prototyping Board 仕様表

本製品の仕様を表 1-1 に示します。

表 1-1: RL78/G1M Fast Prototyping Board 仕様表

項目	仕様
MCU(RL78/G1M)	型番 : R5F11W68ASM
	パッケージ : 20-pin TSSOP
	内蔵メモリ : ROM 8KB、RAM 1KB
基板サイズ	18mm x 67mm
電源 *1	USB コネクタ : VBUS(5V)入力
	電源 IC : VBUS(5V)入力、3.3V 出力
	外部電源供給用ヘッダ*2 : 2.25V~5.5V
消費電流	最大 200mA
電流測定ヘッダ*2	ヘッダ : 2 ピン、1 個
メインクロック	基板上に回路なし (内蔵 HOCO 使用)
サブクロック	-
プッシュスイッチ	リセットスイッチ x1
LED	電源用 : (緑) x1
	ユーザ用 : (緑) x1
	ACT LED : (緑)
USB コネクタ	コネクタ : micro USB Type-B
Arduino™ Nano 3.3 互換 I/F	Arduino™ Nano 用 2.54mm ピッチ コネクタ 1 セット
MCU ヘッダ	ヘッダ : 15 ピン x2 (Arduino™ Nano 3.3 互換 I/F と共用)
エミュレータリセットヘッダ *2	ヘッダ : 2 ピン、2 個

*1: 出荷時における RL78/G1M への電源供給は、VBUS(5V)が供給される仕様です。

詳細は、「5. ユーザ回路」を参照してください。

*2: 部品は実装されていません。

1.6 ブロック図

本製品のブロック図を図 1-1 に示します。

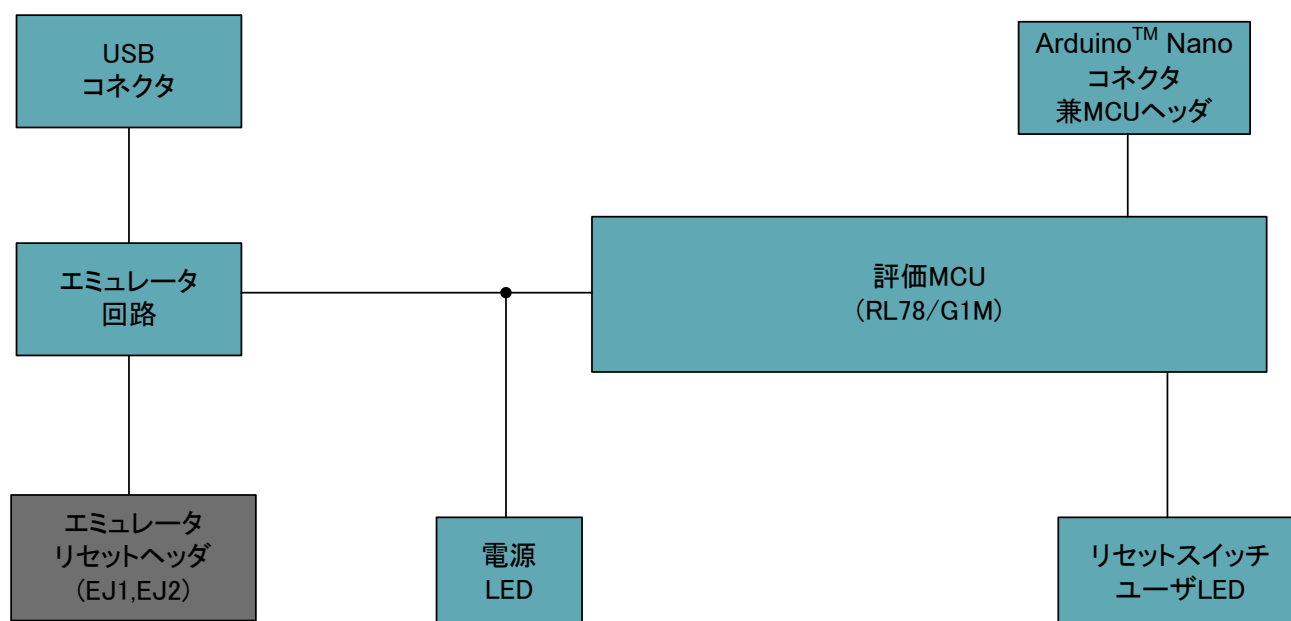


図 1-1: ブロック図

※グレーハッチングは部品未実装

2. 外観図

本製品の部品面外観図を図 2-1 に示します。

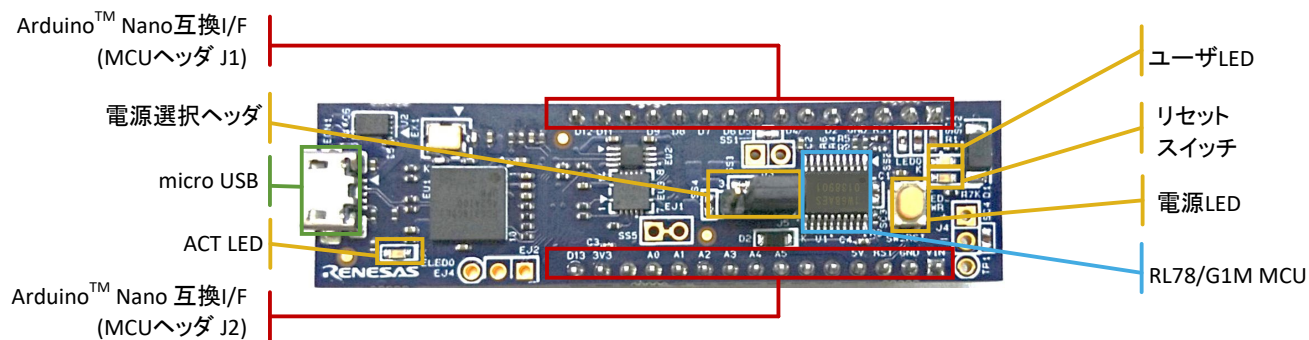


図 2-1: 部品面外観図

3. 部品配置図

本製品の部品配置図を図 3-1 に示します。

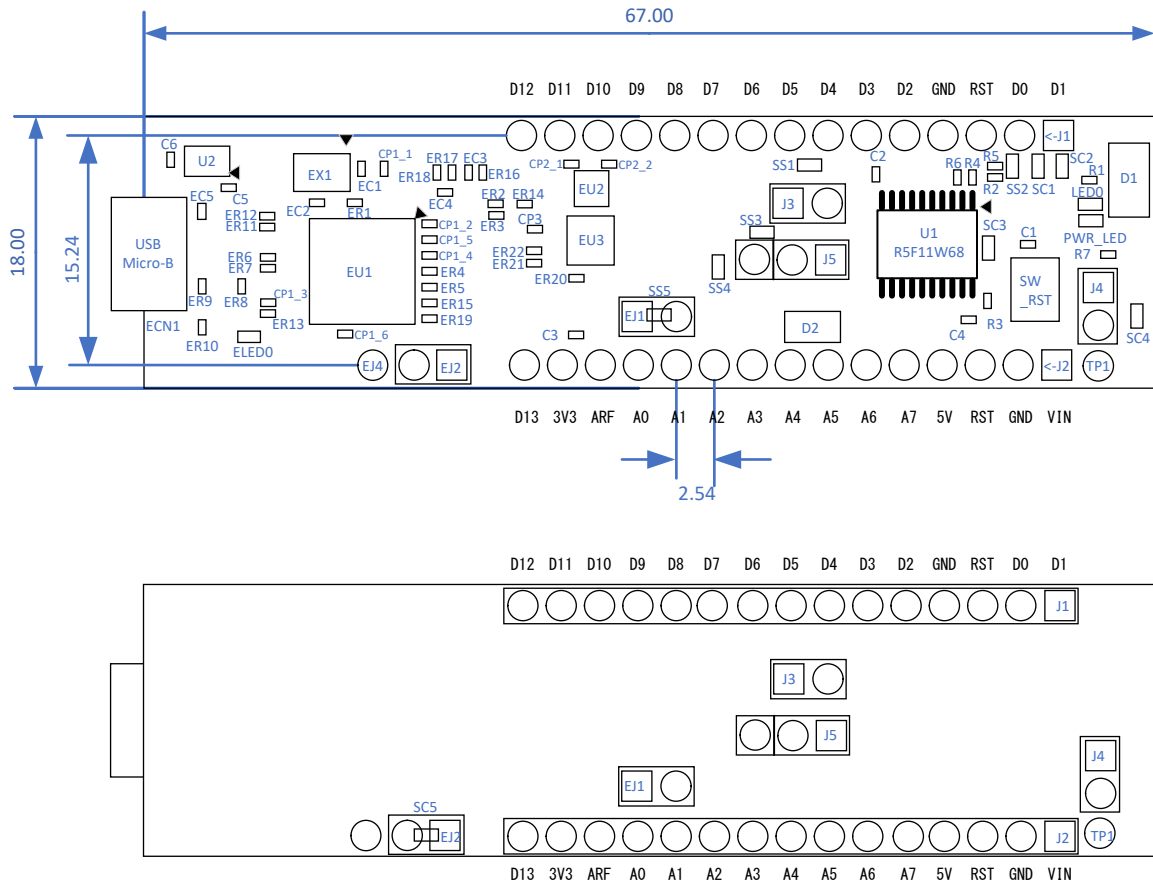


図 3-1: 部品配置図

4.動作環境

本製品の動作環境を図 4-1 に示します。また、ホスト PC には以下 URL より統合開発環境(IDE)をご使用のホスト PC にインストールしてください。インストールと同時に必要なドライバもインストールされます。

<https://www.renesas.com/development-tools>

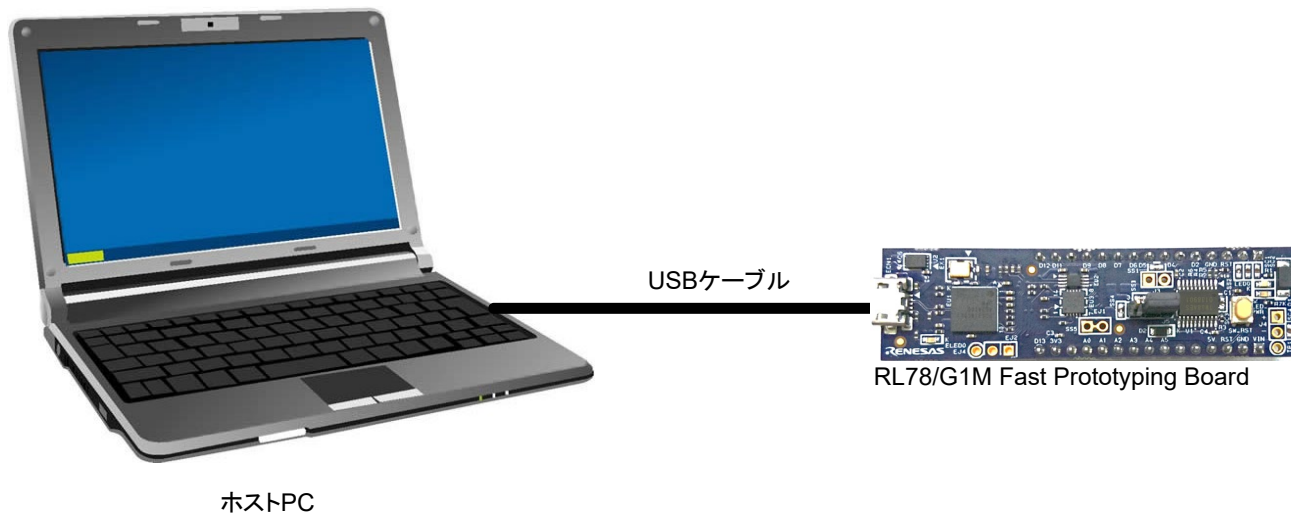


図 4-1: 動作環境

5. ユーザ回路

5.1 RL78/G1M

出荷時における RL78/G1M の電源、システムクロック、リセットの仕様を以下に示します。

- 電源 : VBUS (5V) (アナログ電源含む)
- システムクロック : オンチップ・オシレータで動作
- リセット : リセットスイッチ、IDE からのリセット指示

5.2 USB コネクタ

コネクタ形状は、micro USB Type-B で、用途は統合開発環境 (IDE) とルネサスフラッシュプログラマ (RFP) を使用するためのインタフェースです。USB ケーブルを介してパソコンに接続してください。ホスト PC 側の電源が ON であればケーブル接続と同時に本製品へ電源が供給されます。

※USB ケーブルは添付されておりません。

5.3 ACT LED

エミュレータの動作状態を表示します。以下に点灯条件を示します。点灯色は緑です。

- 点灯 : エミュレータがターゲットと接続状態となっていることを示します。
- 点滅 : ホスト PC がエミュレータを認識したことを示します。
- 消灯 : エミュレータが何らかの理由により使用できない状態であることを示します。
(電源 OFF 状態を含む)

5.4 電源 LED

点灯中は、基板に電源が供給されていることを示します。点灯色は緑です。

5.5 ユーザ LED

ユーザが任意の目的で使用可能な LED です。LED0 が搭載されており、以下のポートに接続されています。点灯色は緑です。

- LED0 : J1-7 ピン、ポート P00

5.6 Arduino™ Nano コネクタ 兼 MCU ピンヘッド

本コネクタは、Arduino™ Nano Shield を接続することを想定した仕様となっています。ただし、全ての Arduino™ Nano Shield との接続を保証するものではありません。本製品の仕様とご使用になる Arduino™ Nano Shield 仕様を確認の上、ご使用ください。Arduino™ Nano コネクタのピン配置を図 5-1、ピンアサインを表 5-1 に示します。

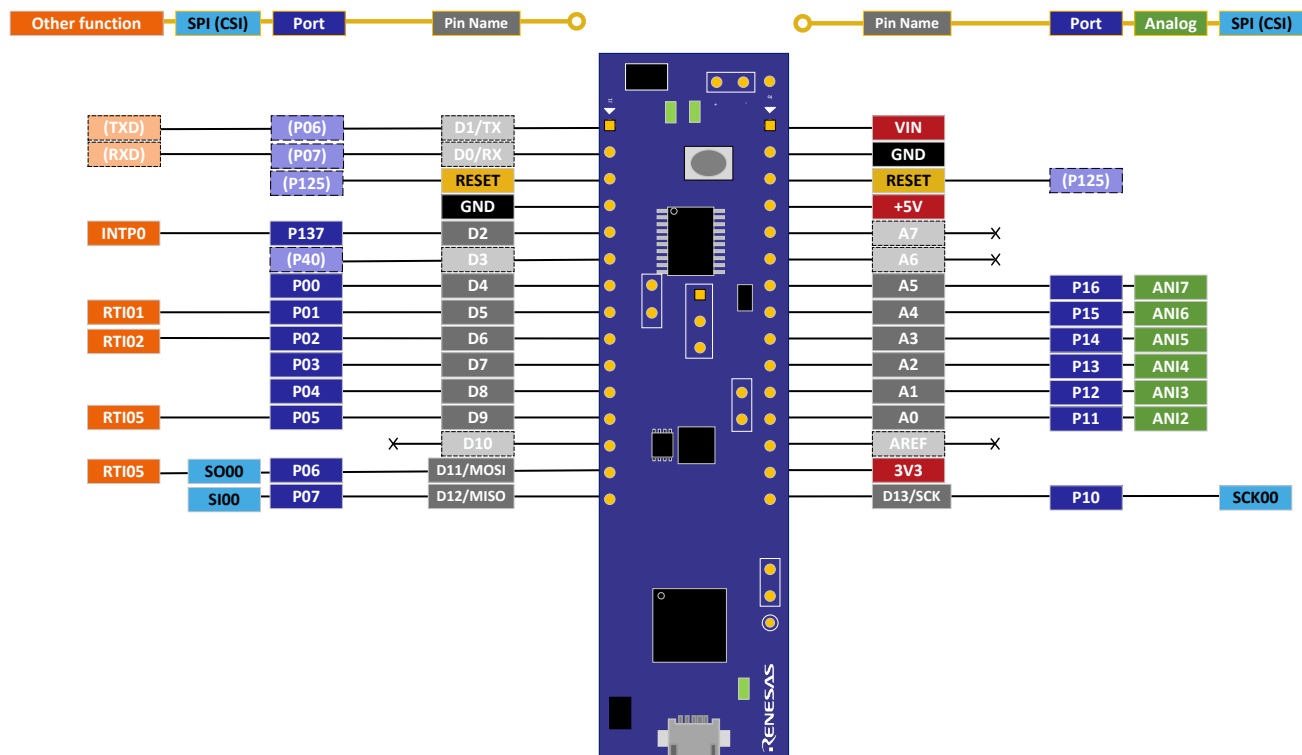


図 5-1: Arduino™ Nano コネクタピン配置

表 5-1: Arduino™ Nano ピンアサイン

回路図 部品番号	Arduino™ Nano 信号名	RL78/G1M					
		ピン	電源	ポート	Analog	Serial	その他機能
J1-1	PD1/TXD	(11)	-	(P06/TXD) *1	-	(TXD0) *1	-
J1-2	PD0/RXD	(12)	-	(P07/RXD) *2	-	(RXD0) *2	-
J1-3	RESET/PC6	1	-	P125	-	-	RESET
J1-4	GND	-	VSS	-	-	-	-
J1-5	PD2/INT0	2	-	P137	-	-	INTP0
J1-6	PD3/OC2B/INT1	(20)	-	(P40) *3	-	-	TOOL0
J1-7	PD4/T0/XCK	3	-	P00	-	-	LED
J1-8	PD5/T1/OC0B	4	-	P01	-	-	-
J1-9	PD6/OC0A/AIN0	5	-	P02	-	-	-
J1-10	PD7/AIN1	6	-	P03	-	-	-
J1-11	PB0/CLK0/ICP1	7	-	P04	-	-	-
J1-12	PB1/OC1A	8	-	P05	-	-	-
J1-13	PB2/OC1B/SS	-	-	-	-	-	-
J1-14	PB3/MOSI/OC2	11	-	P06	-	SO00	-
J1-15	PB4/MISO	12	-	P07	-	SI00	-
J2-1	VIN	-	-	-	-	-	-
J2-2	GND	-	VSS	-	-	-	-
J2-3	RESET/PC6	1	-	P125	-	-	RESET
J2-4	5V	-	-	-	-	-	-
J2-5	ADC7	-	-	-	-	-	-
J2-6	ADC6	-	-	-	-	-	-
J2-7	PC5/ADC5/SCL	19	-	P16	ANI7	-	-
J2-8	PC4/ADC4/SDA	18	-	P15	ANI6	-	-
J2-9	PC3/ADC3	17	-	P14	ANI5	-	-
J2-10	PC2/ADC2	16	-	P13	ANI4	-	-
J2-11	PC1/ADC1	15	-	P12	ANI3	-	-
J2-12	PC0/ADC0	14	-	P11	ANI2	-	-
J2-13	AREF	-	-	-	-	-	-
J2-14	3V3	-	VDD	-	-	-	-
J2-15	PB5/SCK	13	-	P10	-	SCK00	-

*1: () 内の機能を使用するためには、カットパターン(SC2)を短絡する基板改造が必要です。

J1-14にも同信号が接続しています。

*2: () 内の機能を使用するためには、カットパターン(SC1)を短絡する基板改造が必要です。

J1-15にも同信号が接続しています。

*3: () 内の機能を使用するためには、カットパターン(SC3)を短絡する基板改造が必要です。

ただし、デバッグ中はTOOL0として動作するため、P40としては使用不可です。

5.7 クロック

マイクロコントローラの内蔵クロックを使用します。マイクロコントローラのクロック仕様詳細についてはRL78/G1M ユーザーズマニュアルハードウェア編をご参照下さい。

5.8 リセットスイッチ

リセットスイッチ (SW_RST) を押下することにより、RL78/G1M にハードウェアリセットが入ります。

5.9 エミュレータリセットヘッダ

ヘッダ (EJ2) を短絡させることによりエミュレータが強制リセット状態になります。また、この時 SS5 をカットし、EJ1 をオープンとします。エミュレータ強制リセット中は、RL78/G1M を IDE から制御せずに単体での動作が可能です。エミュレータリセットヘッダ (EJ2,EJ1,SS5) の位置を図 5-2 に示します (ヘッダ部品は未搭載です)。

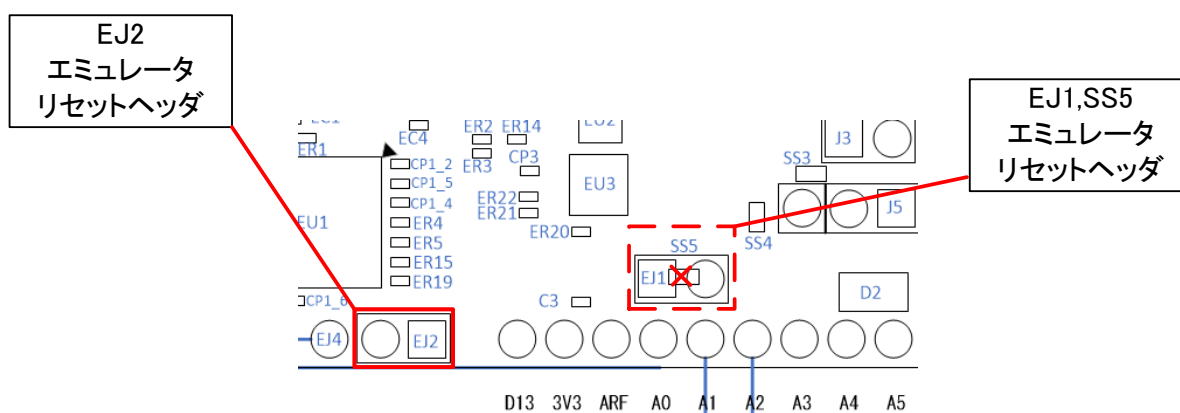


図 5-2: エミュレータリセットヘッダ位置

5.10 電源選択ヘッダ

本ヘッダ (J5) により、RL78/G1M の動作電圧を VBUS(5V)、または 3.3V に変更できます。図 5-3 に VBUS(5V) 出力、図 5-4 に 3.3V 出力のヘッダ状態を示します。出荷時の初期状態は VBUS(5V) が選択されています。

RL78/G1M のフラッシュ書き込み可能電圧は 4.5~5.5V です。3.3V 選択時は RL78/G1M への書き込みおよび、エミュレータ機能を使用することはできません。

Arduino™ Nano Shield を接続して使用する場合には、RL78/G1M の動作電圧との IO 電圧が同じになるように設定してください。

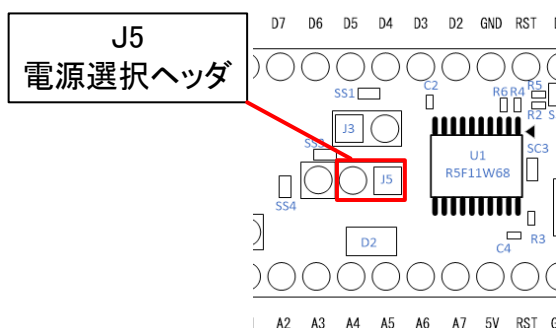


図 5-3: VBUS(5V) 選択時のヘッダ位置

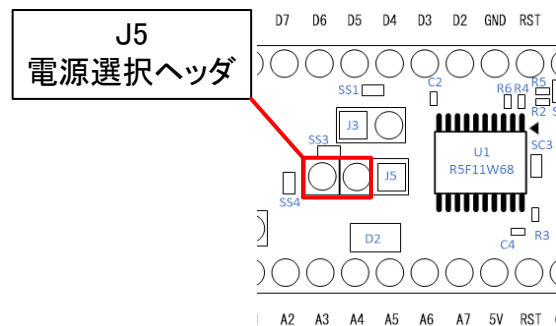


図 5-4: 3.3V 選択時のヘッダ位置

5.11 外部電源供給用ヘッダ

RL78/G1M を任意の電圧で動作させる場合、あるいは USB の電流容量では不足する場合は本ヘッダ（J4）より電源を供給してください。投入可能な電圧は、2.25V~5.5V となります。

ただし、本ヘッダを使用する場合は、電源選択ヘッダ（J5）を 1-2 ショートとする必要があります（図 5-5 参照）。また、「5.9 エミュレータリセットヘッダ」のヘッダ（EJ2）を短絡、SS5 をカット、EJ1 をオープンとし、エミュレータを強制リセット状態にしてください。USB からの電源供給は不可です。USB ケーブルは取り外してください。

外部供給電源供給用ヘッダ位置を図 5-5 に示します（J4 ヘッダ部品は未搭載です）。

外部電源供給用ヘッダから電源供給する場合には、IO 電圧が 3.3V の Arduino™ Nano Shield を接続して使用することはできません。

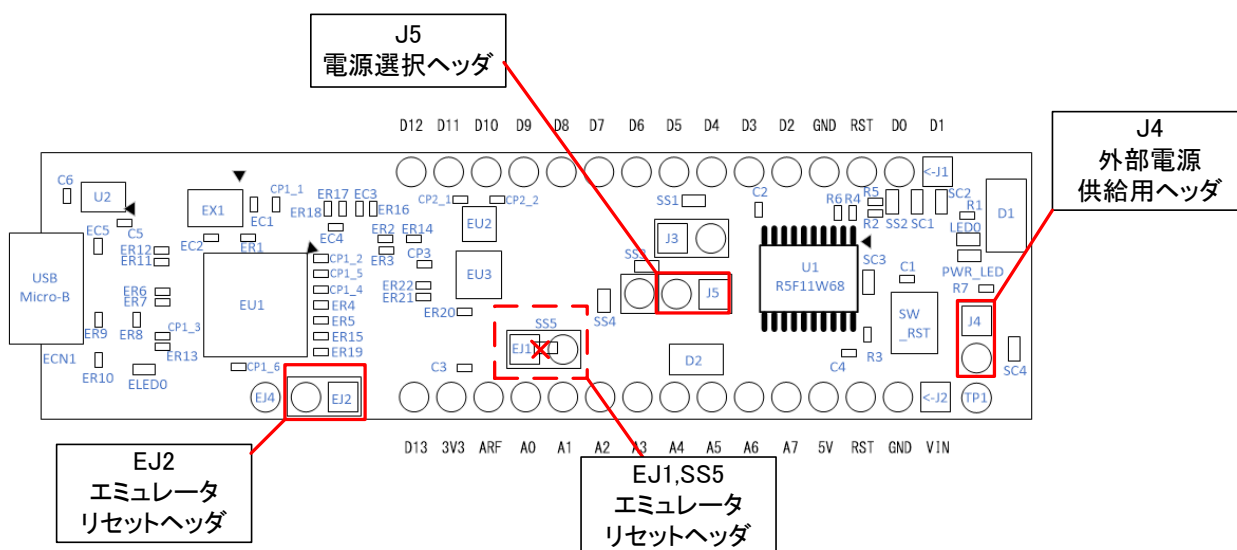


図 5-5：外部電源供給用ヘッダ位置

5.12 電流測定ヘッダ

本ヘッダ（J3）は評価 MCU の消費電流測定用です（J3 ヘッダ部品は未搭載です）。電流計を接続すれば、評価 MCU の消費電流が測定可能です。ただし、本ヘッダを使用する場合はカットパターン（SS1）をカットしてください。電流測定ヘッダとカットパターンの位置を図 5-6 に示します。

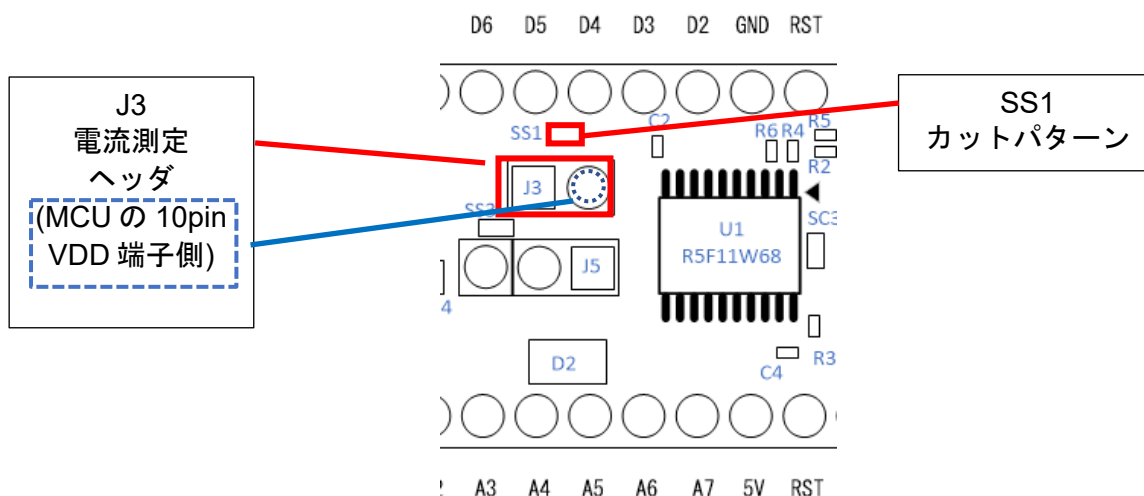


図 5-6：J3 電流測定ヘッダ及び SS1 カットパターン位置

6. 取り扱い上の注意

6.1 供給可能電流

電源 IC(Renesas:ISL9005AIRNZ-T)の供給可能電流は、3.3V で最大 300mA です。
USB 給電で本製品を使用する場合は、負荷に注意してご使用下さい。

6.2 基板改造

基板の改造は（カットパターンのカットなども含む）、お客様の責任において行ってください。

6.3 RL78/G1M Fast Prototyping Board 接続数の制限

同一のホスト PC から複数の RL78/G1M Fast Prototyping Board への接続はできません。

6.4 電源回路と使用条件

本製品は、ジャンパ設定変更や基板改造により電源供給を選択できます。電源回路と使用条件の相関を表 6-1 に示します。電源回路ブロック図を図 6-1 に示します。

表 6-1: 電源回路と使用条件

使用条件	電源選択 ヘッダ	RL78/G1M 動作電圧	Arduino Nano シールド I/O=3.3V 品*1	Arduino Nano シールド I/O=5V 品*1	エミュレータお よび IDE 使用可否
出荷時（デフォルト）	VBUS(5V)	VBUS(5V)	接続不可	VBUS(5V)	可能
3.3V 供給時	3.3V	3.3V	3.3V	使用不可	使用不可
外部電源(2.25V~5.5V)*2	1-2 ショート	2.25V~5.5V	接続不可	2.25V~5.5V	使用不可

*1: RL78/G1M Fast Prototyping Board と Arduino™ Nano Shield 対応ボードを接続する場合は、電源、インタフェースの仕様をご確認の上、お客様の責任において接続してください。

*2: 基板改造については、「5.11 外部電源供給用ヘッダ」を参照ください。

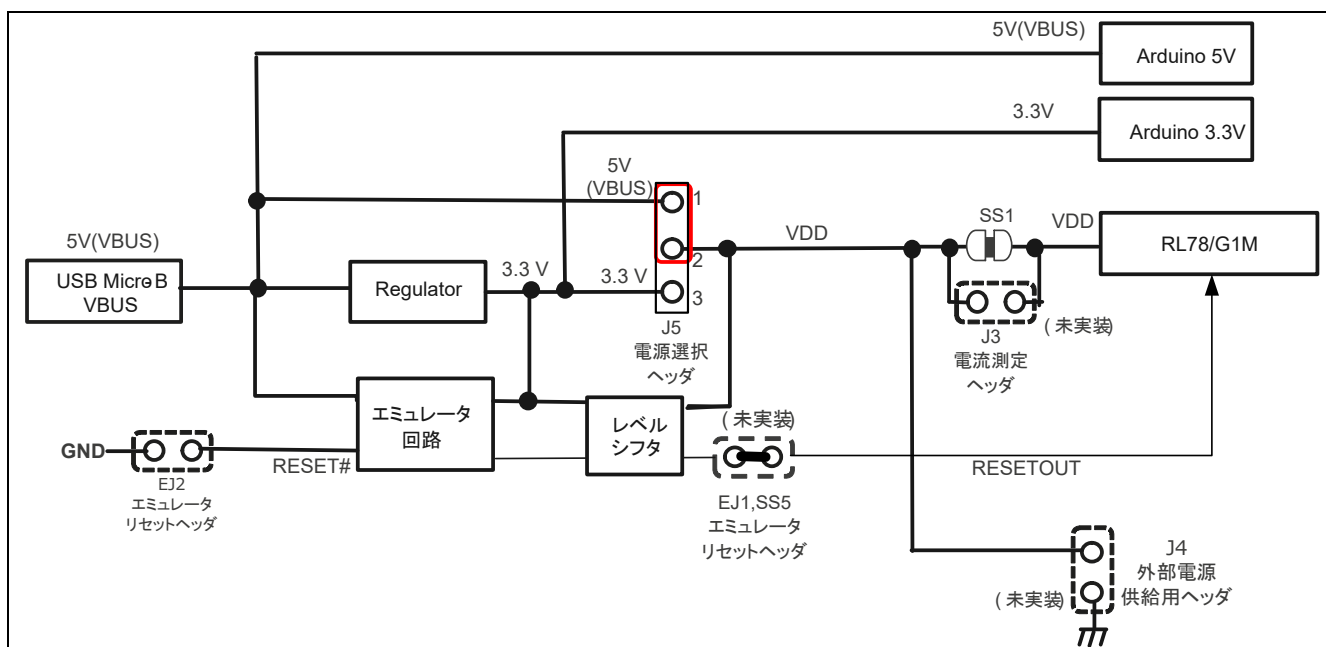


図 6-1 電源回路ブロック図

7.コード開発

7.1 e² studio を使用する場合

RL78/G1M Fast Prototyping Board 用に新規プロジェクトを作成する場合の e² studio の設定を図 7-1 に示します。

- Debug hardware: E2 Lite(RL78)を選択してください。
- エミュレータからの電源供給：いいえを選択してください。
- Target Device : R5F11W68 を選択してください。

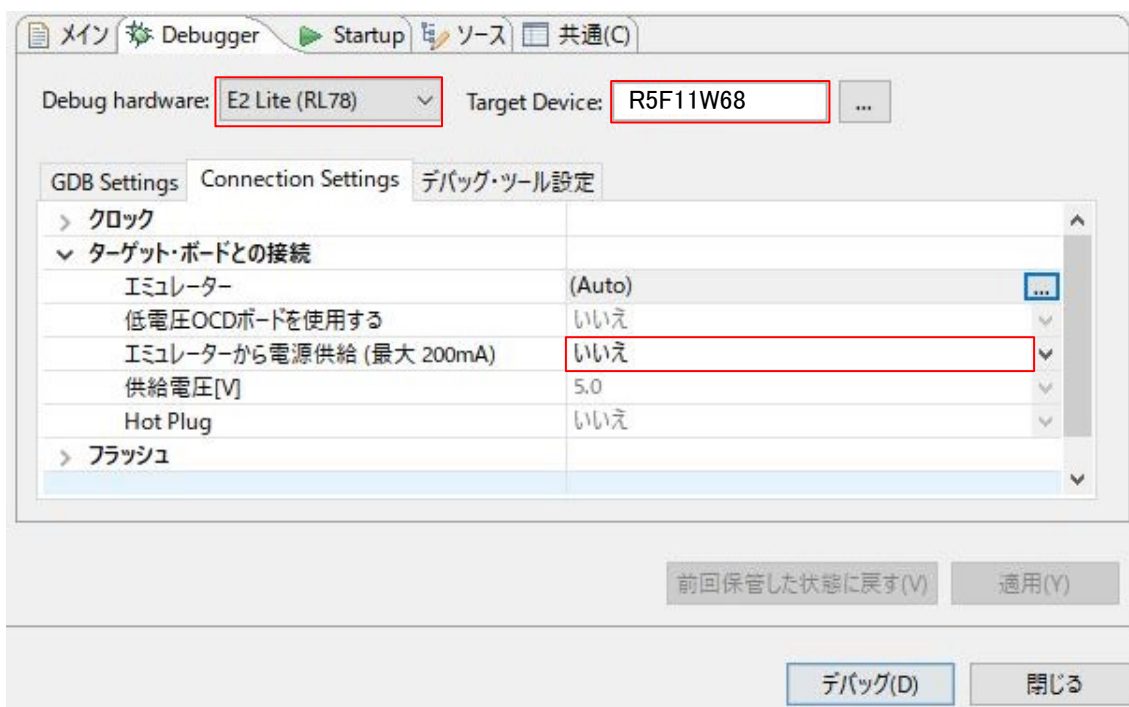


図 7-1: e² studio の設定

(注) 本製品接続時は、他の RL78/G1M Fast Prototyping Board をパソコンに接続しないでください。

7.2 CS+を使用する場合

RL78/G1M Fast Prototyping Board 用に新規プロジェクトを作成する場合の CS+の設定を図 7-2、図 7-3 に示します。

- 使用するデバッグ・ツール:

“デバッグ (D)” → “使用するデバッグ・ツール (L)” では、“RL78 E2 Lite (E)” を選択してください。

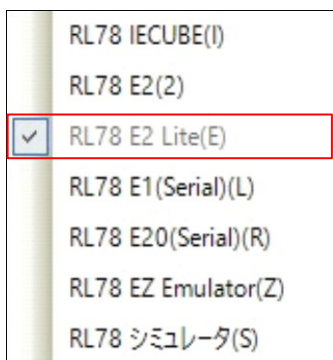


図 7-2: デバッグ・ツール選択パネル

- エミュレータからの電源供給 : いいえを選択してください。

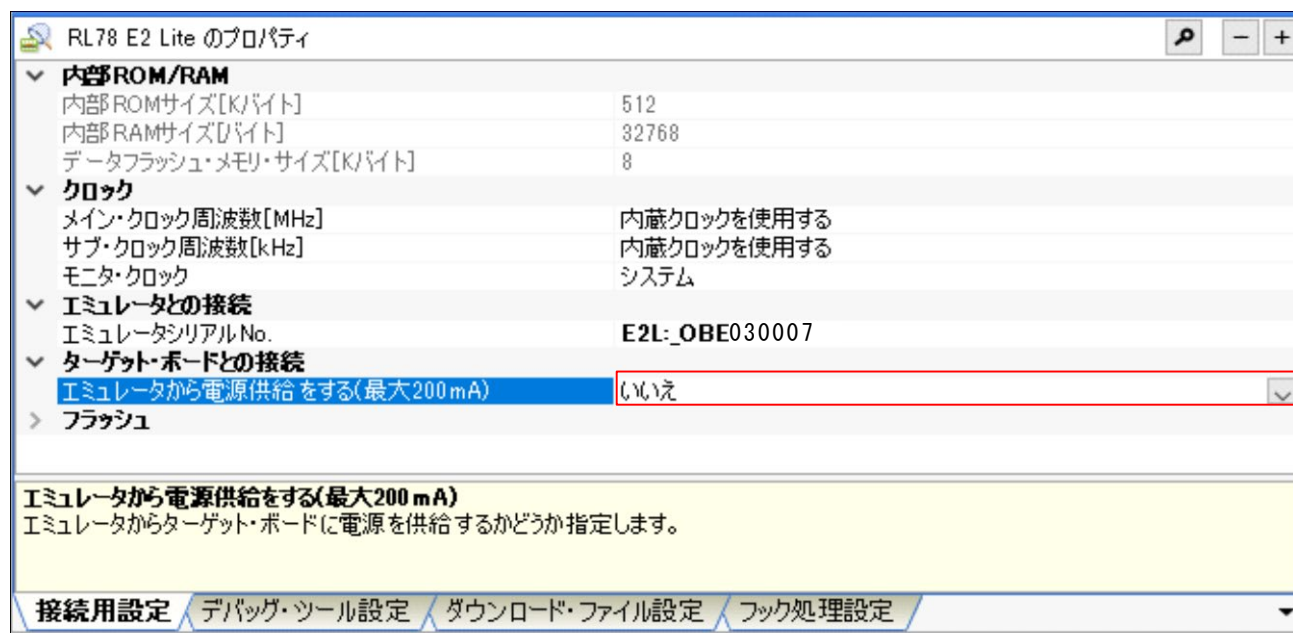


図 7-3: CS+ 接続用設定タブ

8.追加情報

サポート

統合開発環境の使用方法等の詳細情報は、統合開発環境のヘルプメニューを参照してください。

R78/G1M マイクロコントローラに関する詳細情報は、RL78/G1M ユーザーズマニュアルハードウェア編を参照してください。

アセンブリ言語に関する詳細情報は、RL78 ファミリユーザーズマニュアルソフトウェア編を参照してください。

オンライン技術サポート

技術関連の問合せは、<https://www.renesas.com/support/contact.html> を通じてお願いいたします。

ルネサスのマイクロコントローラに関する総合情報は、<https://www.renesas.com/> より入手可能です。

注意事項

RL78/G1M Fast Prototyping Board、またはサンプルコードをお客様の製品に組み込まないでください。

サンプルコードは動作を保証するものではありません。使用する場合には、お客様の責任において動作確認を行って下さい。

商標

すべての商標および登録商標は、それぞれの所有者に帰属します。

著作権

本書の内容の一部または全てを予告無しに変更することがあります。

本書の著作権はルネサスエレクトロニクス株式会社にあります。ルネサスエレクトロニクス株式会社の書面での承諾無しに、本書の一部または全てを複製することを禁じます。

© 2020 Renesas Electronics Corporation. All rights reserved.

改訂記録	RL78/G1M Fast Prototyping Board ユーザーズマニュアル
------	--

Rev.	発行日	改訂内容	
		ページ	ポイント
1.00	2020.6.16	—	初版発行

RL78/G1M Fast Prototyping Board ユーザーズマニュアル

発行年月日 2020年6月16日 Rev.1.00

発行 ルネサス エレクトロニクス株式会社
〒135-0061 東京都江東区豊洲 3-2-24 (豊洲フォレシア)

RL78/G1M