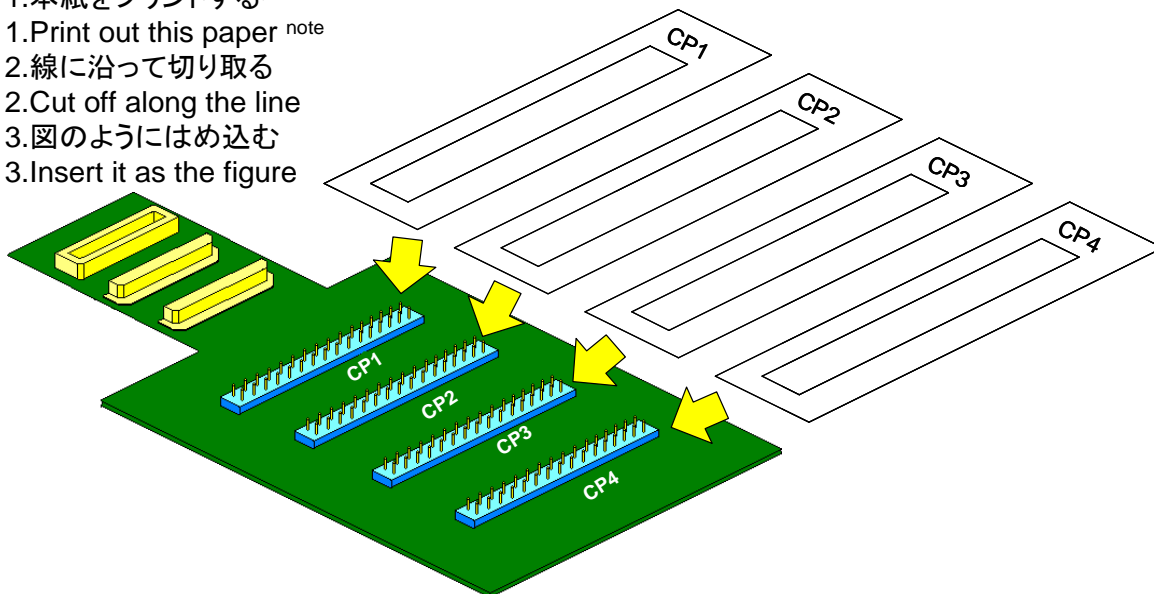


CP1		CP2		CP3		CP4	
GND	-	GND	32	GND	-	GND	54
-	48	-	-	-	-	-	52
47	46	31	49	-	-	53	64
45	44	50	-	-	-	51	66
43	42	-	-	-	-	65	68
41	40	-	-	-	-	67	70
39	38	-	-	-	-	69	72
37	36	-	-	29	28	71	-
35	34	-	-	27	26	73	-
33	N.C.	-	N.C.	6	N.C.	57	58
61	62	-	-	55	56	-	N.C.
63	25	-	-	-	-	3	4
24	23	-	-	-	-	5	74
22	21	-	-	-	-	75	76
20	19	-	-	-	-	77	-
18	17	-	-	-	-	78	79
16	15	-	59	-	-	80	1
14	13	-	12	-	-	2	10
-	-	11	30	-	-	9	8
GND	GND	60	GND	-	GND	7	GND
RL78/G14 80FA/80FB		RL78/G14 80FA/80FB		RL78/G14 80FA/80FB		RL78/G14 80FA/80FB	

[使用方法]

[The way to use]

1. 本紙をプリントする注
1. Print out this paper note
2. 線に沿って切り取る
2. Cut off along the line
3. 図のようにはめ込む
3. Insert it as the figure



注 : プリンタにより若干寸法がずれることが有ります。
その際は印刷の倍率で調整してください。

Note : Sometimes, the size of this paper shifts a little by the printer.
In this case, adjust for the magnification of printing.