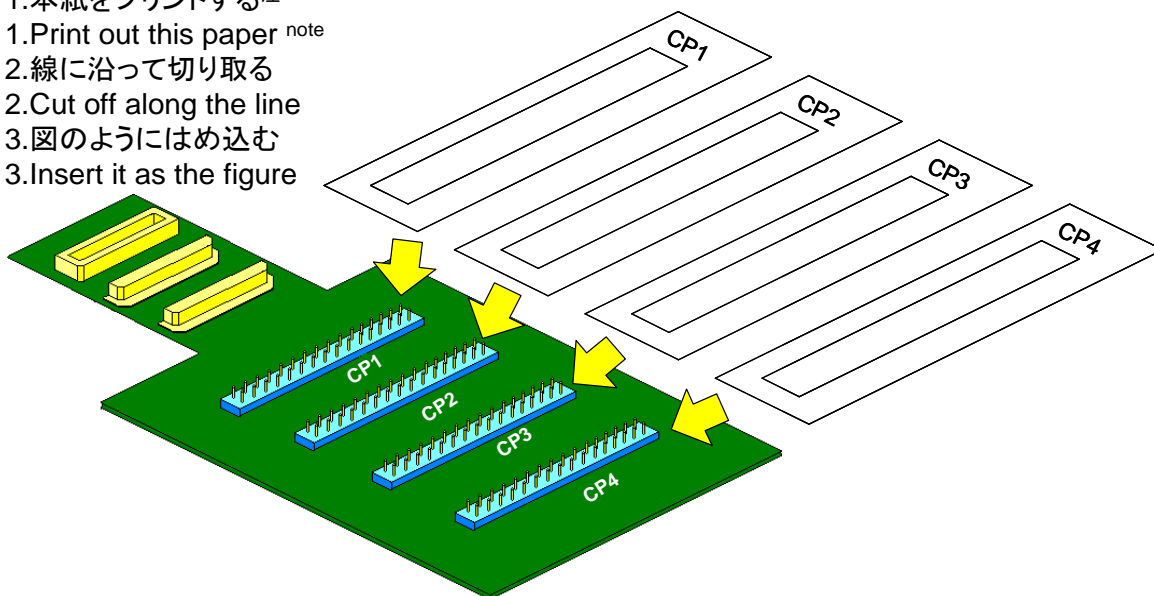


[使用方法]  
[The way to use]

- 1.本紙をプリントする注  
1. Print out this paper <sup>note</sup>
- 2.線に沿って切り取る  
2. Cut off along the line
- 3.図のようにはめ込む  
3. Insert it as the figure



注 : プリンタにより若干寸法がずれることが有ります。  
その際は印刷の倍率で調整してください。  
Note : Sometimes, the size of this paper shifts a little by the printer.  
In this case, adjust for the magnification of printing.