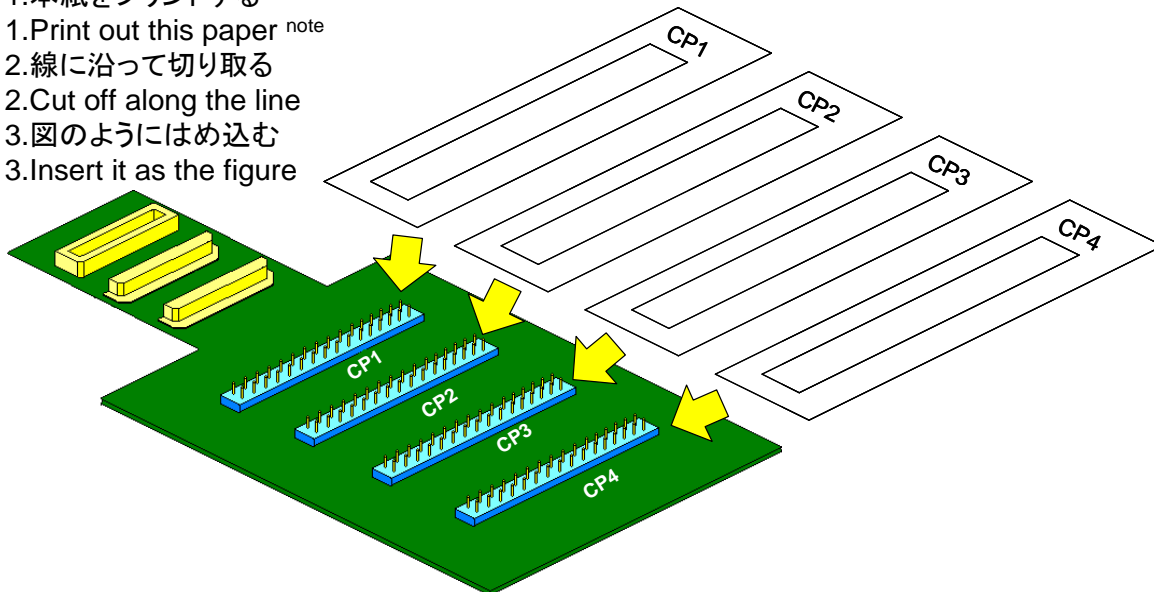


CP1		CP2		CP3		CP4	
GND	-	GND	48	GND	94	GND	82
-	76	47	14	5	6	81	80
75	72	78	77	7	-	79	110
71	70	119	97	-	-	111	112
69	68	-	-	8	-	113	114
67	66	-	11	23	24	115	116
55	54	12	13	25	-	117	118
53	52	-	-	45	44	121	73
51	50	-	104	43	42	15	101
49	N.C.	105	N.C.	74	N.C.	100	N.C.
107	108	96	95	19	99	16	4
109	41	85	84	98	83	-	17
40	39	120	65	-	-	18	122
38	37	64	63	57	56	123	124
36	35	62	61	-	93	125	126
34	33	60	59	92	91	127	128
32	31	58	102	9	10	1	2
30	29	-	-	28	89	3	26
103	-	27	46	88	87	22	21
GND	GND	106	GND	86	GND	20	GND
RL78/G13 128FB		RL78/G13 128FB		RL78/G13 128FB		RL78/G13 128FB	

[使用方法]

[The way to use]

- 1.本紙をプリントする注
- 1.Print out this paper ^{note}
- 2.線に沿って切り取る
- 2.Cut off along the line
- 3.図のようにはめ込む
- 3.Insert it as the figure



注 : プリンタにより若干寸法がずれることが有ります。
その際は印刷の倍率で調整してください。

Note : Sometimes, the size of this paper shifts a little by the printer.
In this case, adjust for the magnification of printing.