

RA2L2 グループ

RA2L2 MCU グループ用評価キット
EK-RA2L2 v1
ユーザーズマニュアル

Renesas RA ファミリ
RA2 シリーズ

本資料に記載の全ての情報は本資料発行時点のものであり、ルネサス エレクトロニクスは、予告なしに、本資料に記載した製品または仕様を変更することがあります。
ルネサス エレクトロニクスのホームページ(<https://www.renesas.com>)などにより公開される最新情報をご確認ください。

ご注意書き

1. 本資料に記載された回路、ソフトウェアおよびこれらに関連する情報は、半導体製品の動作例、応用例を説明するものです。回路、ソフトウェアおよびこれらに関連する情報を使用する場合、お客様の責任において、お客様の機器・システムを設計ください。これらの使用に起因して生じた損害(お客様または第三者いずれに生じた損害も含まれます。以下同じです。)に関し、当社は、一切その責任を負いません。
2. 当社製品または本資料に記載された製品データ、図、表、プログラム、アルゴリズム、応用回路例等の情報の使用に起因して発生した第三者の特許権、著作権その他の知的財産権に対する侵害またはこれらに関する紛争について、当社は、何らの保証を行うものではなく、また責任を負うものではありません。
3. 当社は、本資料に基づき当社または第三者の特許権、著作権その他の知的財産権を何ら許諾するものではありません。
4. 当社製品を組み込んだ製品の輸出入、製造、販売、利用、配布その他の行為を行うにあたり、第三者保有の技術の利用に関するライセンスが必要となる場合、当該ライセンス取得の判断および取得はお客様の責任において行ってください。
5. 当社製品を、全部または一部を問わず、改造、改変、複製、リバースエンジニアリング、その他、不適切に使用しないでください。かかる改造、改変、複製、リバースエンジニアリング等により生じた損害に関し、当社は、一切その責任を負いません。
6. 当社は、当社製品の品質水準を「標準水準」および「高品質水準」に分類しており、各品質水準は、以下に示す用途に製品が使用されることを意図しております。

標準水準： コンピュータ、OA機器、通信機器、計測機器、AV機器、家電、工作機械、パーソナル機器、産業用ロボット等

高品質水準： 輸送機器(自動車、電車、船舶等)、交通制御(信号)、大規模通信機器、金融端末基幹システム、各種安全制御装置等

当社製品は、データシート等により高信頼性、Harsh environment 向け製品と定義しているものを除き、直接生命・身体に危害を及ぼす可能性のある機器・システム(生命維持装置、人体に埋め込み使用するもの等)、もしくは多大な物的損害を発生させるおそれのある機器・システム(宇宙機器と、海底中継器、原子力制御システム、航空機制御システム、プラント基幹システム、軍事機器等)に使用されることを意図しておらず、これらの用途に使用することは想定していません。たとえ、当社が想定していない用途に当社製品を使用したことにより損害が生じて、当社は一切その責任を負いません。

7. あらゆる半導体製品は、外部攻撃からの安全性を100%保証されているわけではありません。当社ハードウェア/ソフトウェア製品にはセキュリティ対策が組み込まれているものもありますが、これによって、当社は、セキュリティ脆弱性または侵害(当社製品または当社製品が使用されているシステムに対する不正アクセス・不正使用を含みますが、これに限りません。)から生じる責任を負うものではありません。当社は、当社製品または当社製品が使用されたあらゆるシステムが、不正な改変、攻撃、ウイルス、干渉、ハッキング、データの破壊または窃盗その他の不正な侵入行為(「脆弱性問題」といいます。)によって影響を受けないことを保証しません。当社は、脆弱性問題に起因またはこれに関連して生じた損害について、一切責任を負いません。また、法令において認められる限りにおいて、本資料および当社ハードウェア/ソフトウェア製品について、商品性および特定目的との合致に関する保証ならびに第三者の権利を侵害しないことの保証を含め、明示または黙示のいかなる保証も行いません。
8. 当社製品をご使用の際は、最新の製品情報(データシート、ユーザーズマニュアル、アプリケーションノート、信頼性ハンドブックに記載の「半導体デバイスの使用上の一般的な注意事項」等)をご確認の上、当社が指定する最大定格、動作電源電圧範囲、放熱特性、実装条件その他指定条件の範囲内でご使用ください。指定条件の範囲を超えて当社製品をご使用された場合の故障、誤動作の不具合および事故につきましては、当社は、一切その責任を負いません。
9. 当社は、当社製品の品質および信頼性の向上に努めていますが、半導体製品はある確率で故障が発生したり、使用条件によっては誤動作したりする場合があります。また、当社製品は、データシート等において高信頼性、Harsh environment 向け製品と定義しているものを除き、耐放射線設計を行っておりません。仮に当社製品の故障または誤動作が生じた場合であっても、人身事故、火災事故その他社会的損害等を生じさせないよう、お客様の責任において、冗長設計、延焼対策設計、誤動作防止設計等の安全設計およびエージング処理等、お客様の機器・システムとしての出荷保証を行ってください。特に、マイコンソフトウェアは、単独での検証は困難なため、お客様の機器・システムとしての安全検証をお客様の責任で行ってください。
10. 当社製品の環境適合性等の詳細につきましては、製品個別に必ず当社営業窓口までお問合せください。ご使用に際しては、特定の物質の含有・使用を規制するRoHS指令等、適用される環境関連法令を十分調査のうえ、かかる法令に適合するようご使用ください。かかる法令を遵守しないことにより生じた損害に関して、当社は、一切その責任を負いません。
11. 当社製品および技術を国内外の法令および規則により製造・使用・販売を禁止されている機器・システムに使用することはできません。当社製品および技術を輸出、販売または移転等する場合は、「外国為替及び外国貿易法」その他日本国および適用される外国の輸出管理関連法規を遵守し、それらの定めるところに従い必要な手続きを行ってください。
12. お客様が当社製品を第三者に転売等される場合には、事前に当該第三者に対して、本ご注意書き記載の諸条件を通知する責任を負うものとしたします。
13. 本資料の全部または一部を当社の文書による事前の承諾を得ることなく転載または複製することを禁じます。
14. 本資料に記載されている内容または当社製品についてご不明な点がございましたら、当社の営業担当者までお問合せください。

注1. 本資料において使用されている「当社」とは、ルネサス エレクトロニクス株式会社およびルネサス エレクトロニクス株式会社が直接的、間接的に支配する会社をいいます。

注2. 本資料において使用されている「当社製品」とは、注1において定義された当社の開発、製造製品をいいます。

(Rev.5.0-1 2020.10)

本社所在地

〒135-0061 東京都江東区豊洲 3-2-24(豊洲フォレシア)

www.renesas.com

お問合せ窓口

弊社の製品や技術、ドキュメントの最新情報、最寄の営業お問合せ窓口に関する情報などは、弊社ウェブサイトをご覧ください。

www.renesas.com/contact/

商標について

ルネサスおよびルネサスロゴはルネサス エレクトロニクス株式会社の商標です。すべての商標および登録商標は、それぞれの所有者に帰属します。

製品ご使用上の注意事項

ここでは、マイコン製品全体に適用する「使用上の注意事項」について説明します。個別の使用上の注意事項については、本ドキュメントおよびテクニカルアップデートを参照してください。

1. 静電気対策

CMOS 製品の取り扱いの際は静電気防止を心がけてください。CMOS 製品は強い静電気によってゲート絶縁破壊を生じることがあります。運搬や保存の際には、当社が出荷梱包に使用している導電性のトレーやマガジンケース、導電性の緩衝材、金属ケースなどを利用し、組み立て工程にはアースを施してください。プラスチック板上に放置したり、端子を触ったりしないでください。また、CMOS 製品を実装したボードについても同様の扱いをしてください。

2. 電源投入時の処置

電源投入時は、製品の状態は不定です。電源投入時には、LSI の内部回路の状態は不確定であり、レジスタの設定や各端子の状態は不定です。外部リセット端子でリセットする製品の場合、電源投入からリセットが有効になるまでの期間、端子の状態は保証できません。同様に、内蔵パワーオンリセット機能を使用してリセットする製品の場合、電源投入からリセットのかかる一定電圧に達するまでの期間、端子の状態は保証できません。

3. 電源オフ時における入力信号

当該製品の電源がオフ状態のときに、入力信号や入出力プルアップ電源を入れしないでください。入力信号や入出力プルアップ電源からの電流注入により、誤動作を引き起こしたり、異常電流が流れ内部素子を劣化させたりする場合があります。資料中に「電源オフ時における入力信号」についての記載のある製品は、その内容を守ってください。

4. 未使用端子の処理

未使用端子は、「未使用端子の処理」に従って処理してください。CMOS 製品の入力端子のインピーダンスは、一般に、ハイインピーダンスとなっています。未使用端子を開放状態で動作させると、誘導現象により、LSI 周辺のノイズが印加され、LSI 内部で貫通電流が流れたり、入力信号と認識されて誤動作を起こす恐れがあります。

5. クロックについて

リセット時は、クロックが安定した後、リセットを解除してください。プログラム実行中のクロック切り替え時は、切り替え先クロックが安定した後、リセットしてください。リセット時、外部発振子(または外部発振回路)を用いたクロックで動作を開始するシステムでは、クロックが十分安定した後、リセットを解除してください。また、プログラムの途中で外部発振子(または外部発振回路)を用いたクロックに切り替える場合は、切り替え先のクロックが十分安定してから切り替えてください。

6. 入力端子の印加波形

入力ノイズや反射波による波形歪みは誤動作の原因になりますので注意してください。CMOS 製品の入力がノイズなどに起因して、 $V_{IL}(\text{Max.})$ から $V_{IH}(\text{Min.})$ までの領域にとどまるような場合は、誤動作を引き起こす恐れがあります。入力レベルが固定の場合はもちろん、 $V_{IL}(\text{Max.})$ から $V_{IH}(\text{Min.})$ までの領域を通過する遷移期間中にチャタリングノイズなどが入らないように使用してください。

7. リザーブアドレス(予約領域)のアクセス禁止

リザーブアドレス(予約領域)のアクセスを禁止します。アドレス領域には、将来の拡張機能用に割り付けられているリザーブアドレス(予約領域)があります。これらのアドレスをアクセスしたときの動作については、保証できませんので、アクセスしないようにしてください。

8. 製品間の相違について

型名の異なる製品に変更する場合は、製品型名ごとにシステム評価試験を実施してください。同じグループのマイコンでも型名が違えば、フラッシュメモリ、レイアウトパターンの相違などにより、電気的特性の範囲で、特性値、動作マージン、ノイズ耐量、ノイズ幅射量などが異なる場合があります。型名が違う製品に変更する場合は、個々の製品ごとにシステム評価試験を実施してください。

ルネサス EK-RA2L2 免責事項

本評価キットEK-RA2L2を使用することにより、お客様は下記条件に同意されたものとみなされます。下記条件は、renesas.com/legal-noticesに記載されている弊社の一般利用条件に追加されるものであり、下記条件と一般利用条件との間に不一致がある場合は下記条件が優先します。

<https://www.renesas.com/legal-notices>

ルネサスは、EK-RA2L2に瑕疵がないことを保証するものではありません。EK-RA2L2の使用結果および性能に関する危険については、すべてお客様が負うものとします。EK-RA2L2は、明示的または黙示的を問わず、一切の保証を伴わずに「現状のまま」で弊社により提供されます。当該保証には良好な出来栄、特定目的への適合性、商品性、権限および知的財産権の非侵害についての黙示の保証が含まれますが、これらに限られません。弊社は、かかる一切の保証を明示的に否認します。

弊社は、EK-RA2L2を完成品と考えていません。したがって、EK-RA2L2はリサイクル、制限物質、電磁環境適合性の規制など、完成品に適用される一部の要件にまだ準拠していない場合があります。EK-RA2L2の認証(Certification)および準拠(Compliance)に関する情報は、「認証」の章をご参照ください。キットユーザが居る地域ごとに適用されるあらゆる地域的な要件に対する適合性を確認することは、全てそのキットユーザの責任であるものとします。

弊社または関連会社は、逸失利益、データの損失、契約機会の損失、取引上の損失、評判や信用の棄損、経済的損失、再プログラミングやリコールに伴う費用については(前述の損失が直接的であるか間接的であるかを問わず)一切責任を負いません。また、弊社または関連会社は、EK-RA2L2の使用に起因または関連して生じるその他の特別、付随的、結果的損害についても、直接的であるか間接的であるかを問わず、弊社またはその関連会社が当該損害の可能性を指摘されていた場合でも、一切責任を負いません。

弊社は本書に記載されている情報を合理的な注意を払って作成していますが、当該情報に誤りがないことを保証するものではありません。また、弊社は本書に記載されている他のベンダーにより示された部品番号のすべての適用やパラメータが正確に一致していることを保証するものでもありません。本書で提供される情報は、弊社製品の使用を可能にすることのみを目的としています。本書により、または弊社製品と関連して、知的財産権に対する明示または黙示のライセンスが許諾されることはありません。弊社は、製品の仕様および説明を予告なしに随時変更する権利を留保します。本書に記載されている情報の誤りまたは欠落に起因する損害がお客様に生じた場合においても弊社は一切その責任を負いません。弊社は、他社のウェブサイトに記載されている情報の正確性については検証できず、一切責任を負いません。

注意事項

本評価キットは、周囲温度および湿度を制御された実験室の環境でのみ使用されることを前提としています。本製品と高感度機器間には安全な距離を置いてください。実験室、教室、研究エリアもしくは同種のエリア以外での使用は、EMC指令の保護要件への準拠を無効にし、起訴される可能性があります。

本製品は、RF エネルギーを生成・使用し、また放出可能で、無線通信に有害な干渉を起こす可能性があります。しかしながら、特定の実装環境で干渉が起こらないという保証はありません。本装置をオン オフすることにより無線やテレビ受信に有害な干渉を及ぼしていると判断される場合は、下記の対策を講じて干渉を補正してください。

- ・ 付属のケーブルが装置をまたがらないようにする
- ・ 受信アンテナの方向を変える
- ・ 装置とレシーバをさらに離す
- ・ 装置を接続するコンセントをレシーバが接続してあるコンセントとは異なる回路のコンセントにする
- ・ 使用していないときは装置の出力を下げる
- ・ 販売店もしくは経験豊富な無線/TV 技術者に相談する

注：可能なかぎりシールドインタフェースケーブルを使用してください。

本製品は、EMC 事象の影響を受ける可能性があります。影響を軽減するために、下記の対策をとってください。

- ・ 製品使用中は製品の 10 メートル以内で携帯電話を使用しない
- ・ 装置取扱時には ESD に関する注意事項を順守する

本評価キットは、最終製品の理想的なリファレンス設計を表すものではなく、最終製品の規制基準を満足するものでもありません。

所有権通知

本書に含まれるすべてのテキスト、グラフィック、写真、商標、ロゴ、挿絵、コンピュータコード (総称してコンテンツ)は、ルネサスが所有、管理、またはライセンスを保持するものであり、トレードドレス法、著作権法、特許法および商標法、その他の知的財産権法、不正競争法で保護されています。本書に明示的に記述されている場合を除いて、ルネサスから事前に承諾書を得ることなく、本書の一部またはコンテンツを、公開または頒布目的で、あるいは営利目的で、コピー、複製、再版、掲載、開示、エンコード、翻訳、伝送すること、およびいかなる媒体においても配布することは禁じられています。

ARM®およびCortex®は、Arm Limited の登録商標です。

Pmod™は、Digilent Inc.の商標です。Pmod インタフェース仕様は、Digilent Inc.の所有物です。Pmod 商標の使用に関する詳細については、[Pmod License Agreement](#) をご覧ください。

Arduino®は Arduino SA の商標です。

USB 2.0 Type-C™は USB Implementers Forum の登録商標です。

本書に記載されているその他のブランドおよび名称は、それぞれの所有者の商標または登録商標です。

Renesas RA Family

EK-RA2L2 v1

目次

1. 概要	5
1.1 本書の前提条件と注意事項	7
2. 製品構成	8
3. 製品注文情報	8
4. ハードウェアアーキテクチャと初期設定	9
4.1 キットアーキテクチャ	9
4.2 システムブロック図	11
4.3 ジャンパ設定	11
4.3.1 はんだジャンパ	11
4.3.2 ピンヘッダジャンパ	12
4.3.3 ジャンパの初期設定	12
5. System Control and Ecosystem Access エリア	14
5.1 電源供給	15
5.1.1 電源供給のオプション	15
5.1.2 電源に関する考慮事項	16
5.1.3 電源投入時の動作	16
5.2 デバッグ	16
5.2.1 オンボードデバッグ	17
5.2.2 デバッグ入力	18
5.2.3 デバッグ出力	19
5.3 エコシステム	19
5.3.1 Seeed Grove® コネクタ	19
5.3.2 SparkFun Qwiic®コネクタ	20
5.3.3 Digilent Pmod™コネクタ	20
5.3.4 Arduino®コネクタ	22
5.3.5 MikroElektronika mikroBUS™ コネクタ	23
5.4 その他	24
5.4.1 ユーザ LED と Power LED	24
5.4.2 ユーザスイッチとリセットスイッチ	25
5.4.3 MCU ブートモード	25
5.4.4 USB 2.0 Type-C™	26
6. Special Feature Access エリア	29

6.1	CAN.....	29
6.2	電流測定.....	29
7.	MCU Native Pin Access エリア.....	30
7.1	ブレイクアウトピンヘッダ.....	30
7.2	水晶発振子.....	31
8.	認証.....	33
8.1	EMI/EMC 規格.....	33
8.2	材料の選定、消費、リサイクル、および廃棄の標準.....	34
8.3	安全規格.....	34
9.	設計、製造情報.....	35
10.	ウェブサイトおよびサポート.....	35
11.	付録.....	36
11.1	EK-RA2L2 ボードの部品配置図.....	36
	改訂記録.....	37

図

図 1.	EK-RA2L2 ボード上面.....	6
図 2.	EK-RA2L2 ボード裏面.....	7
図 3.	EK-RA2L2 キットの構成.....	8
図 4.	EK-RA2L2 ボード機能エリアの定義.....	10
図 5.	EK-RA2L2 ボードのブロック図.....	11
図 6.	はんだジャンパ.....	12
図 7.	System Control and Ecosystem Access エリア.....	14
図 8.	電源供給のオプション.....	15
図 9.	+5V 電源入力位置.....	16
図 10.	EK-RA2L2 デバッグインタフェース.....	18
図 11.	Seeed Grove® と SparkFun Qwiic® コネクタ.....	20
図 12.	Pmod 1 コネクタ.....	21
図 13.	Pmod 2 コネクタ.....	22
図 14.	Arduino Uno コネクタ.....	23
図 15.	mikroBUS コネクタ.....	24
図 16.	ユーザ LED.....	24
図 17.	Power LED.....	25
図 18.	リセットとユーザボタン.....	25

図 19.	ブートモード設定ジャンパ.....	26
図 20.	USB 2.0 Type-C™ サポート回路ブロック図	27
図 21.	USB 2.0 Type-C™ Sink Output スクリューターミナル	27
図 22.	VBUS モニター回路ブロック図.....	28
図 23.	VBUS モニター設定ジャンパ	28
図 24.	Special Feature Access Area.....	29
図 25.	CAN バスヘッダ.....	29
図 26.	RA +3.3 V 電流測定回路ブロック図.....	29
図 27.	RA MCU 電流測定テストポイント	30
図 28.	MCU Native Pin Access Area	30
図 29.	水晶発振子設定ジャンパ	31
図 30.	EK-RA2L2 ボード(表面)の部品配置図.....	36
図 31.	EK-RA2L2 ボード(裏面)の部品配置図.....	36

表

表 1	キットアーキテクチャ	9
表 2	ジャンパ初期設定.....	12
表 3	デバッグモード	16
表 4	デバッグモード毎のジャンパ接続の概要	17
表 5	USB デバッグコネクタ	17
表 6	オンボードデバッグモードのジャンパ設定.....	17
表 7	デバッグ入力モードのジャンパ設定.....	18
表 8	JTAG/SWD コネクタ (J20)	18
表 9	JTAG/SWD コネクタ (J13)	19
表 10	デバッグ出力 ジャンパ設定.....	19
表 11	Grove 1 コネクタ	20
表 12	Grove 2 コネクタ	20
表 13	Qwiic コネクタ	20
表 14	Pmod 1 コネクタ	21
表 15	Pmod 2 コネクタ	21
表 16	Arduino Uno コネクタ	22
表 17	mikroBUS コネクタ	23
表 18	EK-RA2L2 ボードの LED 機能	24
表 19	EK-RA2L2 ボードスイッチ	25
表 20	USB 2.0 Type-C™ Sink ピンアサイン	27
表 21	VBUS モニター回路割当	28

表 22	CAN バスポート割り当て.....	29
表 23	CAN バスピンアサイン	29
表 24	ブレイクアウトピンヘッダ J1	30
表 25	ブレイクアウトピンヘッダ J2	31
表 26	ブレイクアウトピンヘッダ J3	31
表 27	水晶発振子の選択.....	32
表 28	EK-RA2L2 Design Package 内容	35

1. 概要

RA2L2 MCU グループ向けの評価キットである EK-RA2L2 を使用すると、RA2L2 MCU グループの機能を簡単に評価し、Flexible Software Package (FSP) と e² studio IDE を使用して組み込みシステム・アプリケーションを開発できます。ユーザは、豊富なオンボード機能と、人気のあるエコシステムアドオンの選択を使用して、大きなアイデアを実現できます。

EK-RA2L2 ボードの主な機能は、次の3つのグループに分類されます(キットのアーキテクチャと一致)。

MCU Native Pin Access

- R7FA2L2094CFM MCU (以降、RA MCU)
- 48 MHz, Arm[®] Cortex[®]-M23 コア
- 128 KB コードフラッシュ、16 KB SRAM
- 64 ピン、LQFP パッケージ
- 2 x 14 ピンおよび 1 x 40 ピンのオス型ヘッダによるネイティブピンアクセス
- 正確な消費電流測定のための MCU 電流測定ポイント
- 複数のクロックソース-メインクロック発振子およびサブクロック発振子は、正確な 20.000 MHz と 32.768 kHz の基準クロックを提供。RA MCU 内蔵オシレータを利用可能

System Control and Ecosystem Access

- 3つの5V入力ソース
 - USB(デバッグ)
 - USB(フルスピード)
 - 外部電源(表面実装クランプテストポイントと電源入力ビアを使用)
- 3つのデバッグモード
 - デバッグオンボード(SWD)
 - デバッグ入力(SWD)
 - デバッグ出力(JTAG、SWD)
- ユーザLEDおよびボタンスイッチ
 - 3つのユーザLED(赤、青、緑)
 - 電源LED(白)は、安定した電力が供給されていることを明示
 - デバッグ接続を示すデバッグLED(黄色)
 - 2つのユーザボタン
 - 1つのリセットボタン
- 最も一般的な5つのエコシステム拡張
 - Seeed Grove[®]システム(I²C/アナログ)コネクタ x 2(未実装)
 - SparkFun Qwiic[®]コネクタ
 - Digilent Pmod[™] (SPI および I²C) コネクタ x 2
 - Arduino[®] (Uno R3) コネクタ
 - MikroElektronika mikroBUS[™] コネクタ(未実装)
- MCU ブート設定ジャンパ
- USB 2.0 Type-C[™] Sink(スクリューターミナル)
- USB 2.0 Type-C[™] VBUS モニター回路

Special Feature Access

- CAN(3ピンヘッダ)

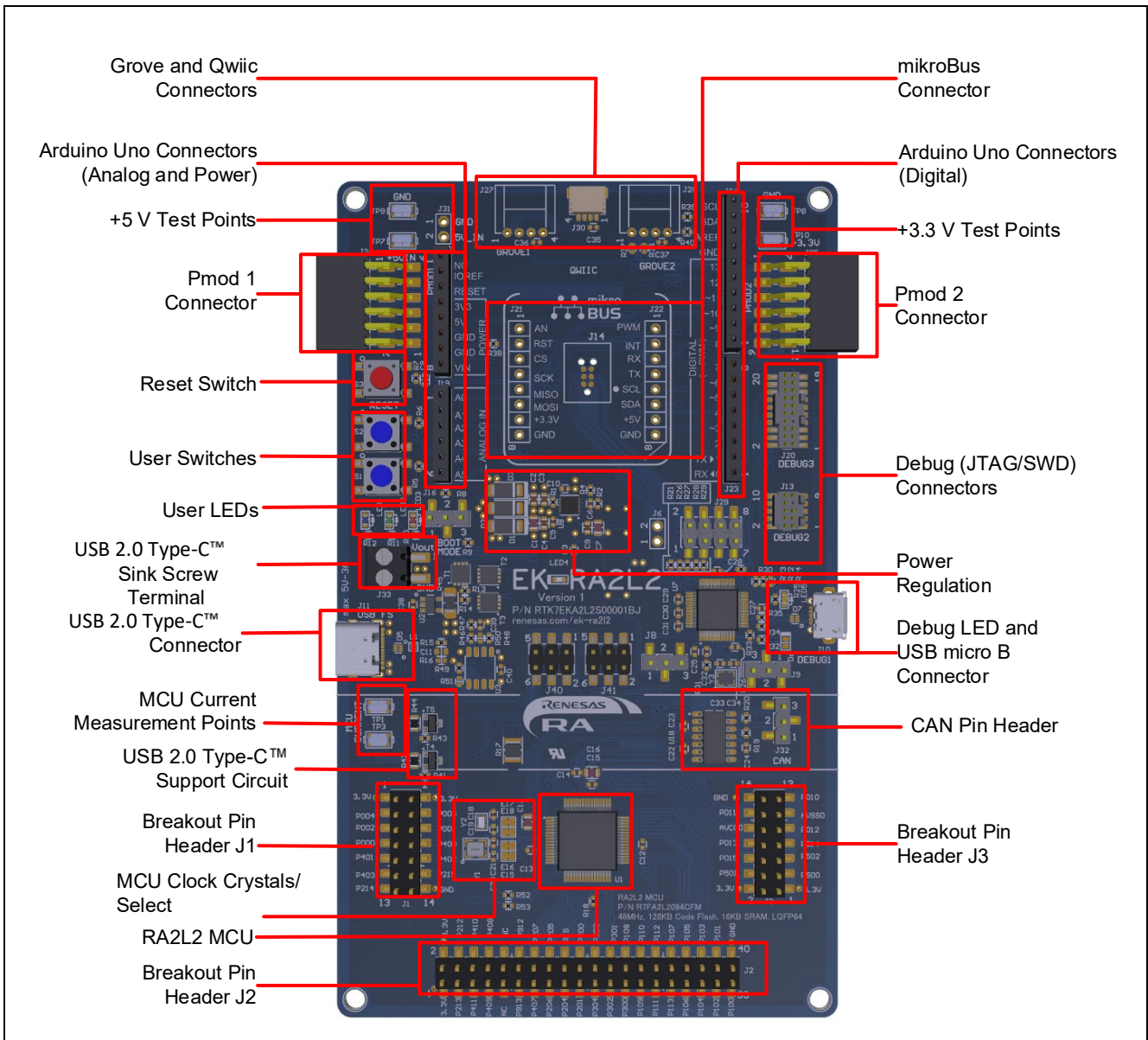


図 1. EK-RA2L2 ボード上面

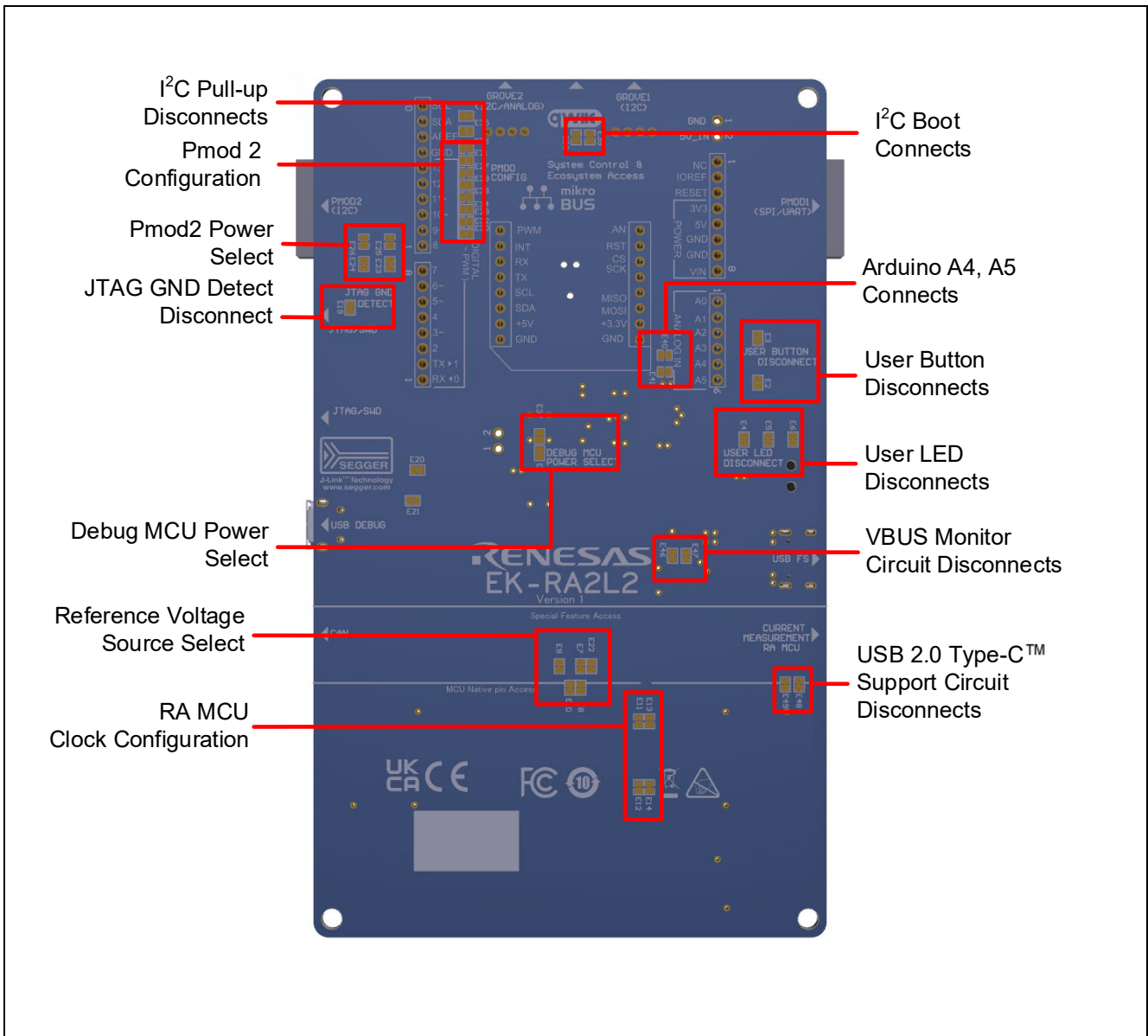


図 2. EK-RA2L2 ボード裏面

1.1 本書の前提条件と注意事項

1. ユーザは、マイクロコントローラおよび組込みシステムのハードウェアに関する基本的な知識を持っていることを想定しています。
2. EK-RA2L2 クイックスタートガイドを参照して、本キットと事前書き込まれているクイックスタートサンプルプロジェクトについて理解することを推奨します。
3. EK-RA2L2 キットで組み込みアプリケーションを開発するには、Flexible Software Package (FSP) と e² studio などの統合開発環境 (IDE) が必要です。
ソフトウェアのダウンロードとインストール、サンプルプロジェクトのインポート、ビルド、EK-RA2L2 ボードのプログラミングの手順は、クイックスタートガイドに記載されています。
4. EK ボードに搭載する MCU に書き込まれているオンチップブートファームウェアが最新バージョンでない場合があります。

2. 製品構成

本キットは以下の部品で構成されています。

1. EK-RA2L2 v1 ボード
2. micro USB デバイスケーブル (USB Type A male to micro B male)
3. USB 2.0 Type-C™ デバイスケーブル (USB 2.0 Type-C™ male to USB 2.0 Type-C™ male)
4. Welcome card
5. China RoHS 文書

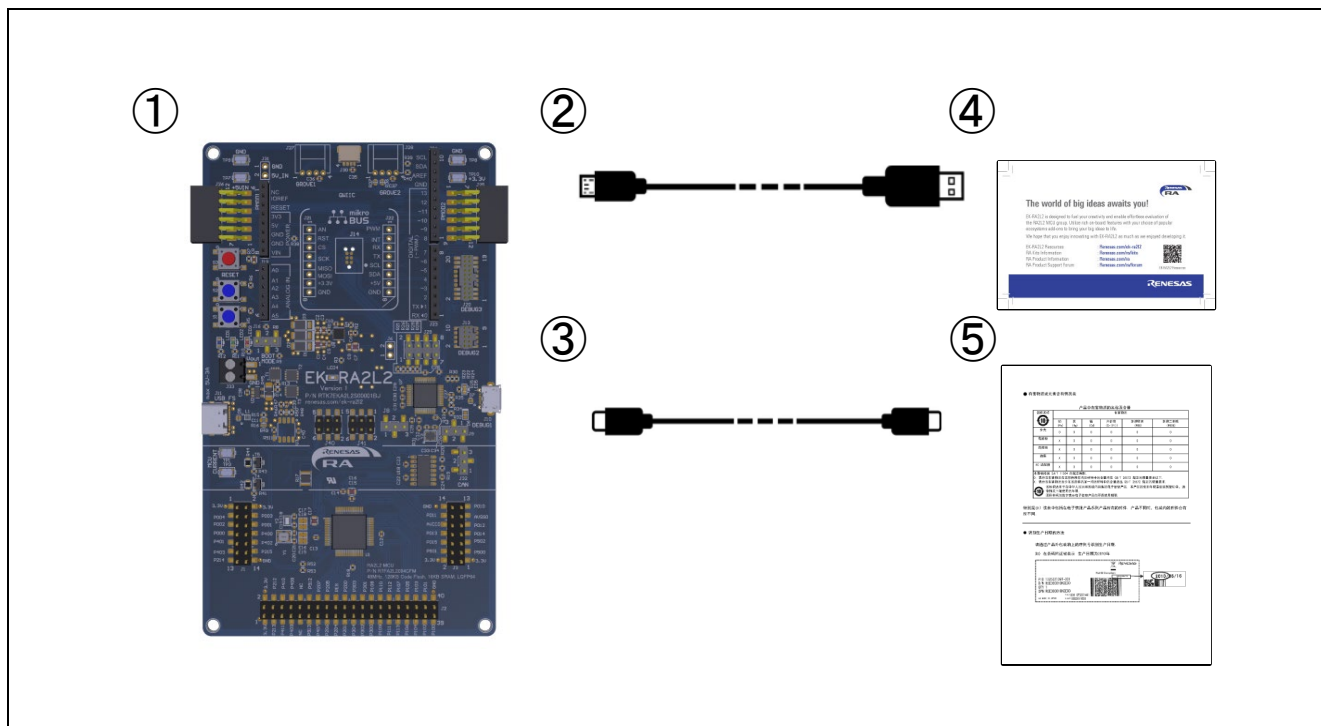


図 3. EK-RA2L2 キットの構成

3. 製品注文情報

- EK-RA2L2 v1 キット注文可能部品番号: RTK7EKA2L2S00001BJ
注： 注文可能なパーツ番号の下線付きの文字は、キットのバージョンを表しています。
- EK-RA2L2 ボード寸法: 84.00 mm (幅) x 140.00 mm (長さ)

4. ハードウェアアーキテクチャと初期設定

4.1 キットアーキテクチャ

EK-RA2L2 ボードは、ユーザの学習時間を短縮し、類似のキット間での設計と知識の再利用を最大化するために、3つのセクションまたはエリアで設計されています。これら3つのエリアの内容は、類似したキット間で概念的に標準化されています。

表1 キットアーキテクチャ

キットエリア	エリアの特徴	すべての類似キットに存在するエリア	機能
MCU Native Pin Access Area	RA MCU、全 MCU I/O のブレイクアウトピンヘッダ	あり	MCU に依存
Special Feature Access Area	MCU の特別な機能: CAN、MCU 電流測定用テストポイント	オプション	MCU に依存
System Control and Ecosystem Access Area	電源、デバッグ MCU、ユーザ LED およびボタン、リセット、エコシステムコネクタ、USB フルスピード、ブート設定、USB 2.0 Type-C™ Sink、USB 2.0 Type-C™ VBUS モニタ回路	あり	類似のキット間で同一または類似

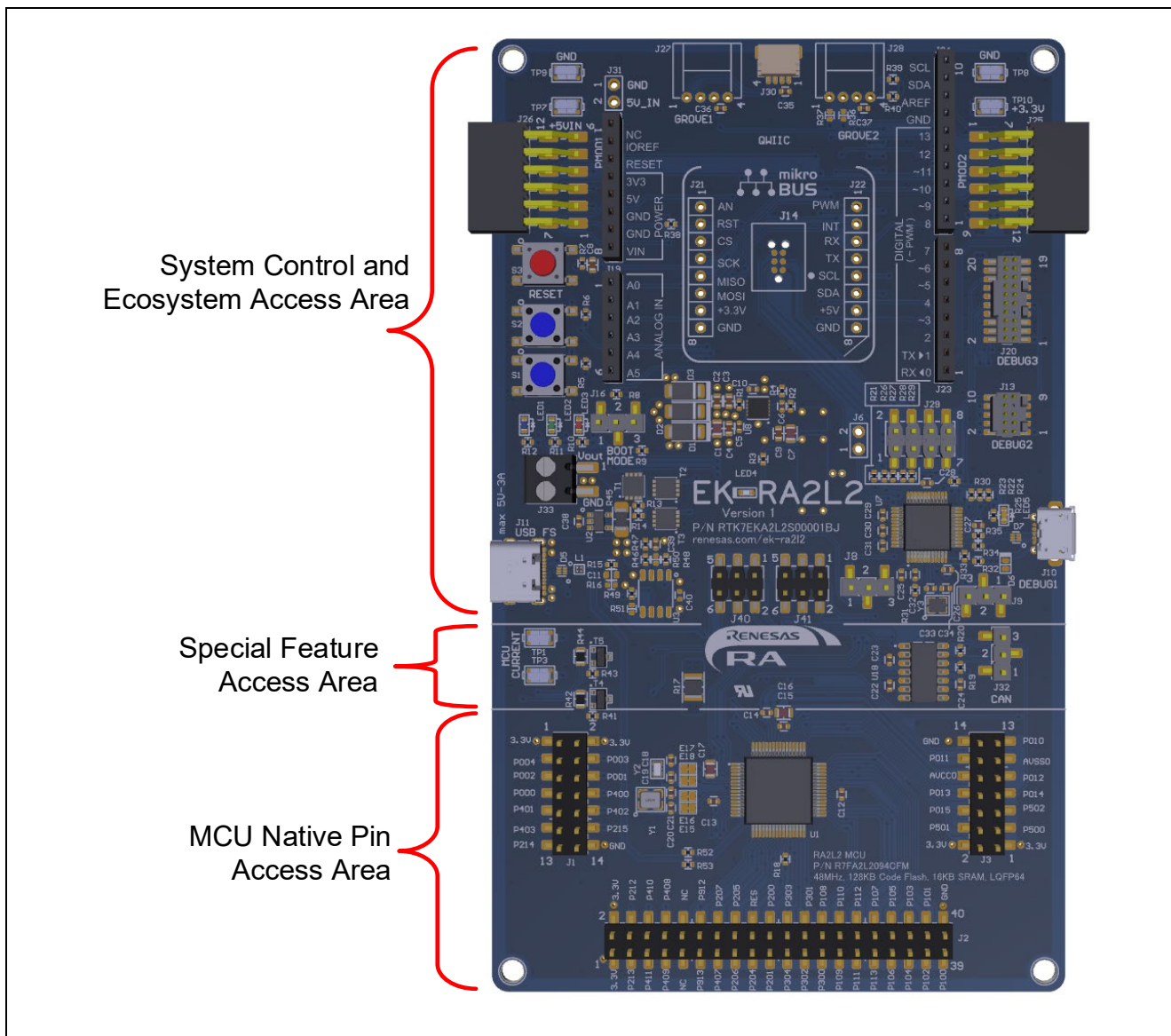


図 4. EK-RA2L2 ボード機能エリアの定義

4.2 システムブロック図

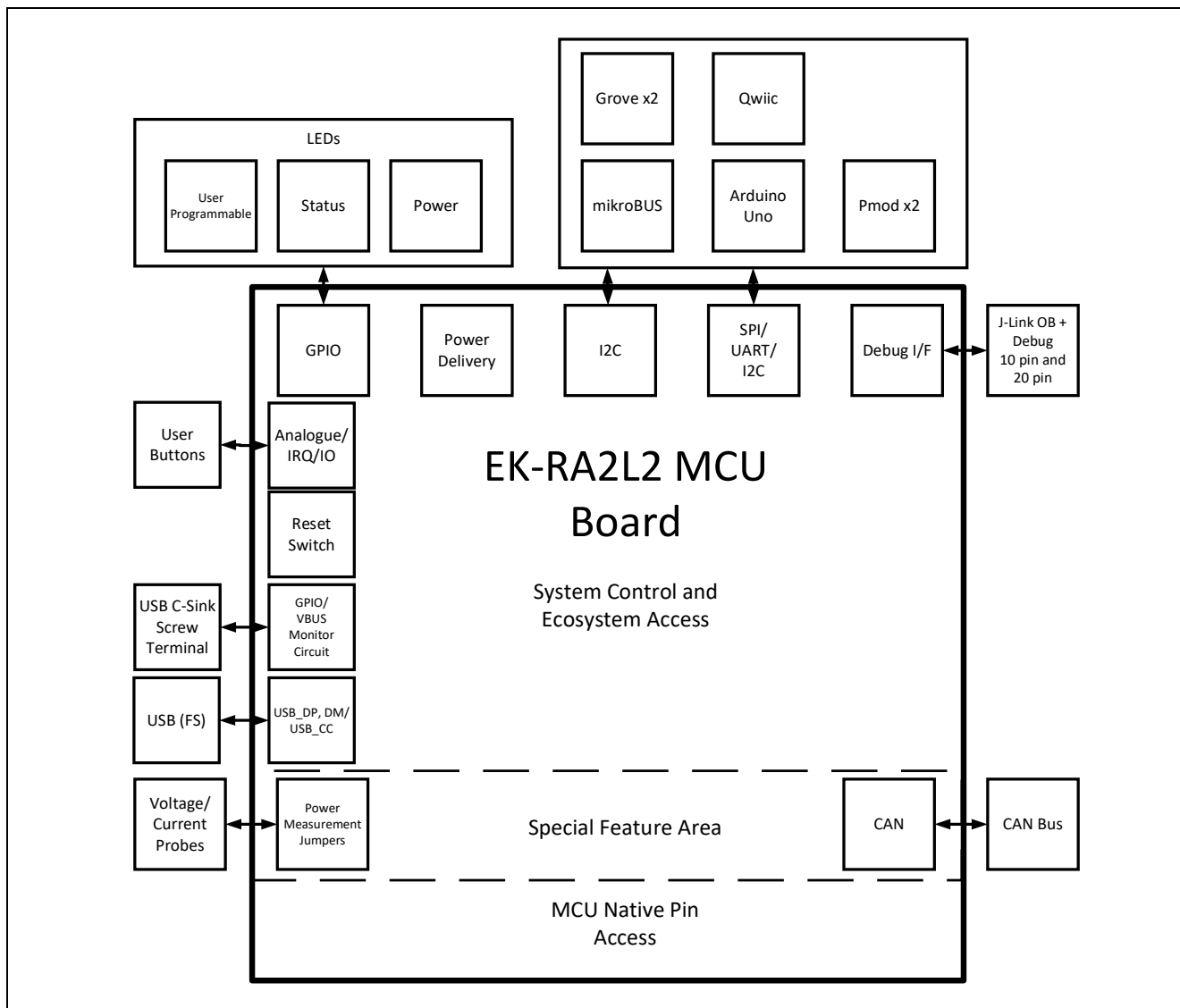


図 5. EK-RA2L2 ボードのブロック図

4.3 ジャンパ設定

EK-RA2L2 ボードには、2種類のジャンパが用意されています。

1. はんだジャンパ (Jumper Trace Cut (ショート) および Jumper Solder Bridge (オープン))
2. ピンヘッダジャンパ

次の章では、各タイプとその初期設定について説明します。

4.3.1 はんだジャンパ

はんだジャンパには、**Jumper Trace Cut (ショート)**と**Jumper Solder Bridge (オープン)**の2種類があります。

Jumper Trace Cut (ショート)は、細い銅のパターンで接続されたパッドです。Jumper Trace Cut (ショート)は、シルクスクリーンでプリントされた四角い線で囲まれています。パッドを絶縁するには、隣り合う各パッド間のパターンをカットした後、機械的に、もしくは熱を使ってパターン部に残った銅箔を取り除いてください。エッチングされた銅のトレースを取り除くと、Jumper Trace Cut (ショート)はそれ以降、Jumper Solder Bridge (オープン)になります。

Jumper Solder Bridge (オープン)は2つの絶縁されたパッドで構成され、次の3つの方法のいずれかで結合することができます。

- 両方のパッドにはんだ付けを行い、それぞれのパッド上に隆起部分を作り、この両パッド上の隆起に、はんだごてを渡すように接触して両方のパッドを接合させます。
- 小さなワイヤーを2つのパッド間に配置し、はんだ付けすることができます。
- SMT 抵抗器 (インチサイズ 0805、0603、0402) を2つのパッドに配置し、はんだ付けすることができます。0Ω 抵抗でパッド間を短絡させます。

どのはんだジャンパでも、パッド間に電氣的接続がある場合は接続が短絡しているとみなされます (Jumper Trace Cut (ショート) の初期値)。パッド間に電氣的接続がない場合は接続が開放されているとみなされます (Jumper Solder Bridge (オープン) の初期値)。

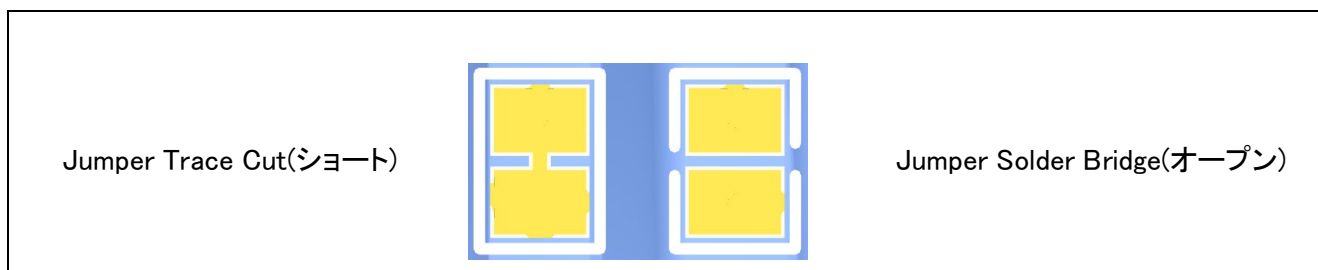


図 6. はんだジャンパ

4.3.2 ピンヘッダジャンパ

これらのジャンパは、それらを開放・短絡するために外部シャントを必要とする小さなピッチのジャンパです。EK-RA2L2 ボードのピンジャンパは 2.54 mm ピッチのヘッダで、互換性のある 2.54 mm のシャントジャンパが必要です。

4.3.3 ジャンパの初期設定

次の表に、EK-RA2L2 ボードの各ジャンパの初期設定を示します。ここには、ピンジャンパ (Jx 表示) とはんだジャンパ (Ex 表示) が含まれます。

各ジャンパの回路グループは、ボードの回路図 (デザインパッケージで利用可能) に記載されています。リストに記載されている機能の詳細については、各機能の章を参照してください。

表 2 ジャンパ初期設定

位置	回路グループ	初期設定 (開放/短絡)	機能
J40	Debug MCU, CAN, USB (FS)	ジャンパピン 1-2 短絡	P109 の兼用機能の設定 <ul style="list-style-type: none"> ● 1-2 短絡 : SCI ブート ● 3-4 短絡 : CAN ● 5-6 短絡 : USB 2.0 Type-C™ サポート
J41	Debug MCU, CAN, USB (FS)	ジャンパピン 1-2 短絡	P110 の兼用機能の設定 <ul style="list-style-type: none"> ● 1-2 短絡 : SCI ブート ● 3-4 短絡 : CAN ● 5-6 短絡 : USB 2.0 Type-C™ サポート
J8	J-Link OB	ジャンパピン 1-2 短絡	MCU を通常動作用に設定
J9	J-Link OB	ジャンパピン 1-2 短絡	オンボードデバッガ有効
J16	MCU boot mode	ジャンパピン 2-3 短絡	MCU を通常ブートモードに設定
J29	J-Link OB	ジャンパピン 1-2 短絡 ジャンパピン 3-4 短絡 ジャンパピン 5-6 短絡 ジャンパピン 7-8 短絡	J-Link OB デバッガを RA MCU に接続
E1	Debug MCU Power	短絡	デバッグ MCU を 3.3 V に接続
E2	User Switch	短絡	P004 をユーザスイッチ S1 に接続
E3	User Switch	短絡	P015 をユーザスイッチ S2 に接続
E4	User LED	短絡	P303 を User LED3 に接続
E5	User LED	短絡	P304 を User LED2 に接続

位置	回路グループ	初期設定(開放/短絡)	機能
E6	User LED	短絡	P204 を User LED1 に接続
E7	MCU Power	短絡	P010/VREFH0 を 3.3V に接続
E8	MCU Power	短絡	P011/VREFL0 を GND に接続
E9	MCU Power	短絡	AVCC0 を 3.3V に接続
E10	MCU Power	短絡	AVSS0 を GND に接続
E11	MCU Clock	開放	P215 を MCU ピンヘッダに接続
E12	MCU Clock	開放	P212/EXTAL を MCU ピンヘッダに接続
E13	MCU Clock	開放	P214 を MCU ピンヘッダに接続
E14	MCU Clock	開放	P213 を MCU ピンヘッダに接続
E15	MCU Clock	短絡	P212/EXTAL を 20MHz 水晶振動子に接続
E16	MCU Clock	短絡	P213/XTAL を 20MHz 水晶振動子に接続
E17	MCU Clock	短絡	P215/XCIN を 32.768kHz 水晶振動子に接続
E18	MCU Clock	短絡	P214/XCOUT を 32.768kHz 水晶振動子に接続
E19	JTAG	短絡	J20 および J13 の JTAG GND 検出ピンを GND に接続
E20	J-Link OB	短絡	デバッガ TRST 信号を接続
E21	J-Link OB	短絡	VCOM 経由で J-Link OB と MCU を接続
E22	Arduino	短絡	Arduino コネクタの AREF と 3.3V を接続
E23	Pmod 2	短絡	3.3V を Pmod 2 の 6 ピンに接続
E24	Pmod 2	短絡	3.3V を Pmod 2 の 12 ピンに接続
E25	Pmod 2	開放	5.0V を Pmod 2 の 6 ピンに接続
E26	Pmod 2	開放	5.0V を Pmod 2 の 12 ピンに接続
E27	Pmod 2	短絡	P206 (IRQ0) を Pmod 2 の 1 ピンに接続
E28	Pmod 2	短絡	P403 を Pmod 2 の 2 ピンに接続
E29	Pmod 2	短絡	P400 (SCL0) を Pmod 2 の 3 ピンに接続
E30	Pmod 2	短絡	P401 (SDA0) を Pmod 2 の 1 ピンに接続
E31	Pmod 2	開放	P403 (CTS1) を Pmod 2 の 1 ピンに接続
E32	Pmod 2	開放	P400 (SCK1) を Pmod 2 の 4 ピンに接続
E33	Pmod 2	開放	P401 (TXD1、MOSIA) を Pmod 2 の 2 ピンに接続
E34	Pmod 2	開放	P402 (RXD1、MISOA) を Pmod 2 の 3 ピンに接続
E35	I ² C	短絡	P400 (SCL0) をプルアップ抵抗に接続
E36	I ² C	短絡	P401 (SDA0) をプルアップ抵抗に接続
E37	Power	短絡	レギュレータと 3.3V を接続
E38	Qwiic	開放	P912 (SDA0) と Qwiic の 3 ピンに接続
E39	Qwiic	開放	P913 (SCL0) と Qwiic の 4 ピンに接続
E40	Arduino	開放	P012 を Arduino コネクタの A4 に接続
E41	Arduino	開放	P013 を Arduino コネクタの A5 に接続
E46	VBUS Monitor Circuit	短絡	P012 を VBUS モニター回路に接続
E47	VBUS Monitor Circuit	短絡	P013 を VBUS モニター回路に接続
E48	USB 2.0 Type-C™ Support Circuit	短絡	P913/USB_CC1 を USB 2.0 Type-C™ コネクタに接続
E49	USB 2.0 Type-C™ Support Circuit	短絡	P912/USB_CC2 を USB 2.0 Type-C™ コネクタに接続

5. System Control and Ecosystem Access エリア

次の図は、EK-RA2L2 ボードの[System Control and Ecosystem Access]エリアを示しています。以降のセクションでは、このエリアで提供される機能について詳しく説明します。

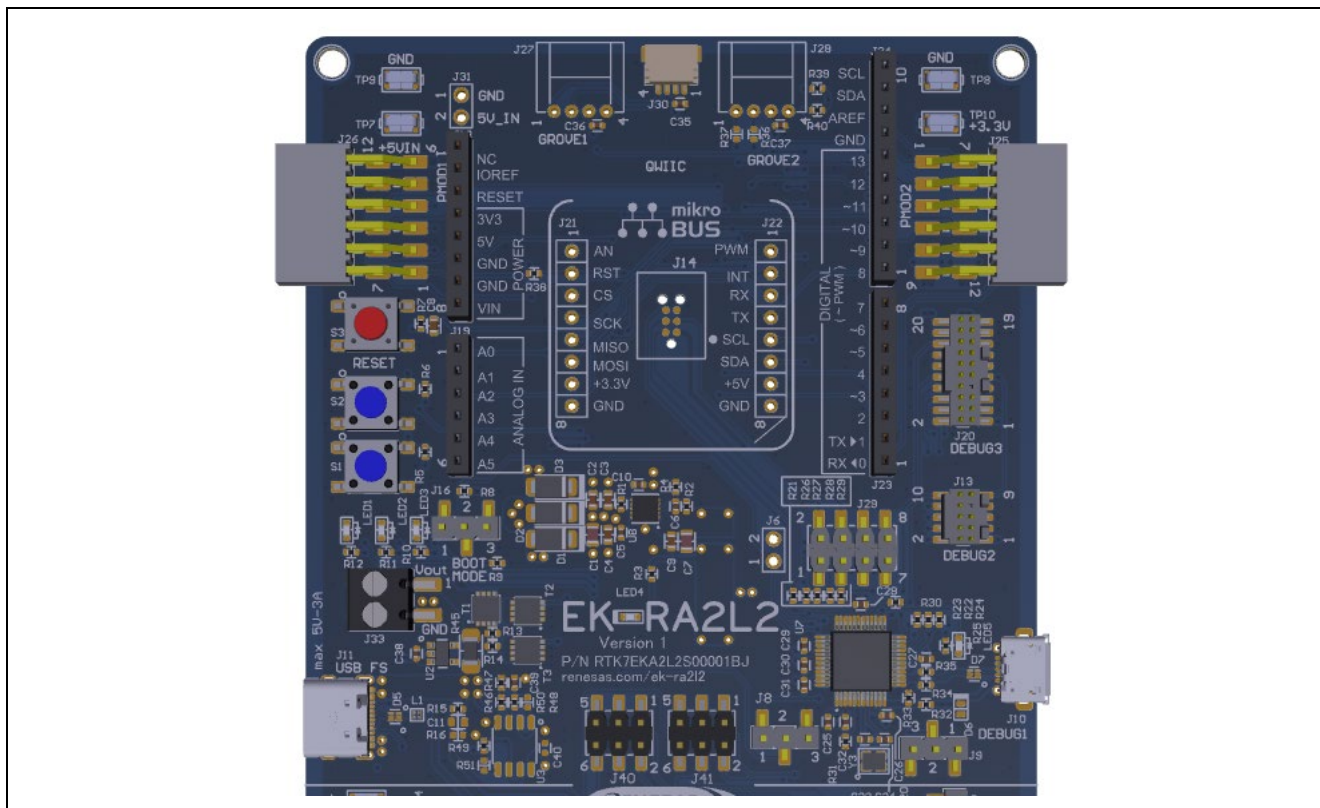


図 7. System Control and Ecosystem Access エリア

5.1 電源供給

EK-RA2L2は、5 Vで動作するように設計されています。ボードの低電圧変換レギュレータ (LDO) を使用して 5V 電源を 3.3 V 電源に変換します。3.3 V 電源は RA MCU およびその他周辺機能に電源供給するために使用します。

5.1.1 電源供給のオプション

本章では、EK-RA2L2に電力を供給するいくつかの方法について説明します。

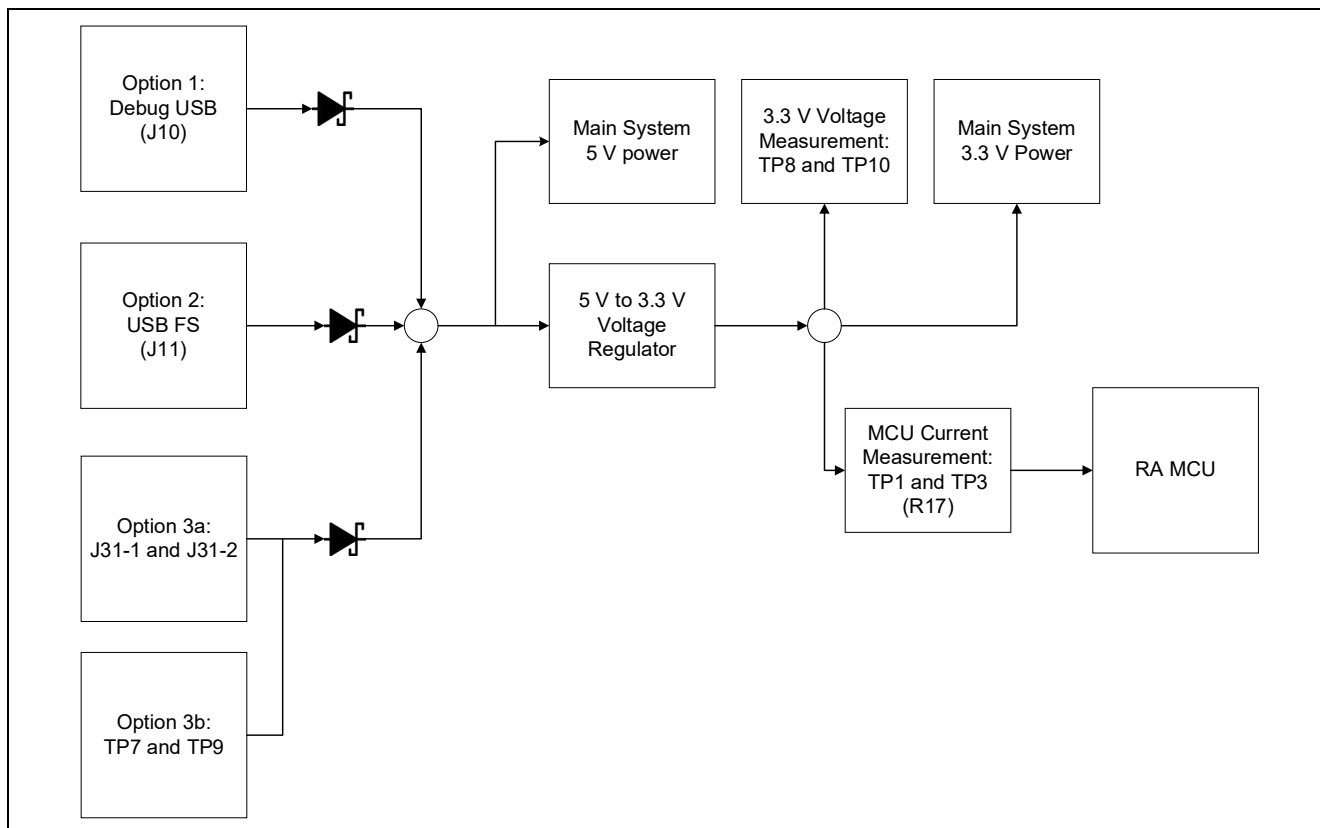


図 8. 電源供給のオプション

5.1.1.1 オプション 1 : デバッグ USB

5 V は、外部 USB ホストから、ボード上の DEBUG1 とラベル付けされた USB デバッグコネクタ (J10) に供給されます。この電源は、メインシステムの 5 V 電源に接続されています。このコネクタとメインシステムの 5 V 電源との間には、逆電流保護が施されています。

5.1.1.2 オプション 2 : USB FS

5 V は、外部 USB ホストから、ボード上の USB FS とラベル付けされた USB 2.0 Type-C™コネクタ (J11) に供給されます。この電源は、メインシステムの 5 V 電源に接続されています。このコネクタとメインシステムの 5 V 電源との間には、逆電流保護が施されています。

このオプションを使用するには USB 2.0 Type-C™サポート回路を有効にする必要があります。詳細については、5.4.4 を参照してください。

5.1.1.3 オプション3：5V入力テストポイント

5Vは、外部電源からボード上のテストポイントに供給できます。TP7(5V)およびTP9(GND)はループスタイルのテストポイントで、J31(未実装)はスルーホールテストポイントです。2種類のテストポイントは電氣的に同等であり、どちらもユーザの便宜のために提供されています。この電源は、メインシステムの5V電源に接続されています。逆電流保護が、5Vテストポイントとメインシステム5V電源の間にあります。これらのテストポイントは、ボードの左上、Pmod 1の上にあります。

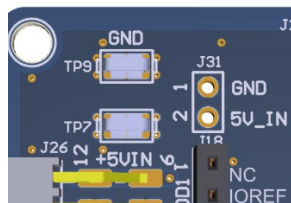


図 9. +5V 電源入力位置

5.1.2 電源に関する考慮事項

+3.3Vを供給するボード上の低電圧変換レギュレータには、2.0Aの電流制限が組み込まれています。RA MCU、アクティブなオンボード機能、および接続されている周辺機器に必要な合計電流がこの制限を超えないようにしてください。

注： 標準的なUSBホストから利用可能な合計電流は最大500mAです。製品の構成によっては複数の電源が必要になる場合があります。

5.1.3 電源投入時の動作

電源を入れると、ボードの中央付近にある白いLED(EK-RA2L2の名称の"—"部分)が点灯します。初期電源投入動作の詳細については、EK-RA2L2 クイック スタート ガイドを参照してください。

5.2 デバッグ

EK-RA2L2 ボードは、次の3つのデバッグモードをサポートしています。

表 3 デバッグモード

デバッグモード	デバッグ MCU (PC上のIDEに接続するデバイス)	ターゲット MCU (デバッグ対象のデバイス)	デバッグインタフェース/言語	使用するコネクタ
オンボードデバッグ	RA4M2(オンボード)	RA2L2(オンボード)	SWD	USB デバッグ (J10)
デバッグ入力	外部デバッグツール	RA2L2(オンボード)	SWD	20ピンコネクタ (J20) または 10ピンコネクタ (J13)
デバッグ出力	RA4M2(オンボード)	外付け RA MCU	SWD, JTAG	USB デバッグ (J10) および 20ピンコネクタ (J20) または 10ピンコネクタ (J13)

注：

- デバッグ用USBコネクタピンの定義については、表5を参照してください。
- 20ピンJTAG/SWDコネクタのピン定義については、表8を参照してください。
- 10ピンJTAG/SWDコネクタのピン定義については、表9を参照してください。

以下の表は、各デバッグモードのジャンパ設定をまとめたものです。

表 4 デバッグモード毎のジャンパ接続の概要

Debug Modes	J8	J9	J29
オンボードデバッグ	ジャンパピン 1-2 短絡	ジャンパピン 1-2 短絡	ジャンパピン 1-2, 3-4, 5-6, 7-8 短絡
デバッグ入力	ジャンパピン 1-2 短絡	ジャンパピン 2-3 短絡	ジャンパピン 1-2, 3-4, 5-6, 7-8 短絡
デバッグ出力	ジャンパピン 2-3 短絡	ジャンパピン 1-2 短絡	全ピン開放

5.2.1 オンボードデバッグ

オンボードデバッグ機能は、Renesas RA4M2 デバッグ MCU および SEGGER J-Link®ファームウェアを使用して提供されます。デバッグ USB micro-B コネクタ (J10) は、RA4M2 デバッグ MCU を外部 USB フルスピードホストに接続し、ターゲット RA MCU ファームウェアの再プログラミングとデバッグを可能にします。この接続は、EK-RA2L2 ボードにおいて初期設定のデバッグモードです。

RA4M2 デバッグ MCU は、SWD インタフェースを使用してターゲット RA MCU に接続します。

表 5 USB デバッグコネクタ

USB デバッグコネクタ		EK-RA2L2
ピン	説明	信号/バス
J10-1	+5VDC	+5V_USB_DBG
J10-2	Data-	USB_DM (U7 の 14 ピン)
J10-3	Data+	USB_DP (U7 の 15 ピン)
J10-4	USB ID, jack internal switch, cable inserted	NC
J10-5	Ground	GND

黄色 LED5 は、デバッグインタフェースの状態を示すインジケータとして機能します。EK-RA2L2 ボードの電源がオンになり、LED5 が点滅している場合は、RA4M2 デバッグ MCU がプログラミングホストに接続されていないことを示しています。LED5 が点灯している場合は、RA4M2 デバッグ MCU がプログラミングインタフェースに接続されていることを示します。

EK-RA2L2 ボードをデバッグオンボードモードで使用する場合のジャンパ設定を以下に示します。

表 6 オンボードデバッグモードのジャンパ設定

位置	初期設定	機能
J8	ジャンパピン 1-2 短絡	RESET#信号をターゲット RA MCU の RES に接続
J9	ジャンパピン 1-2 短絡	RA4M2 デバッグ MCU は通常動作モード
J29	ジャンパピン 1-2, 3-4, 5-6, 7-8 短絡	ターゲット RA MCU デバッグ信号をデバッグインタフェース接続

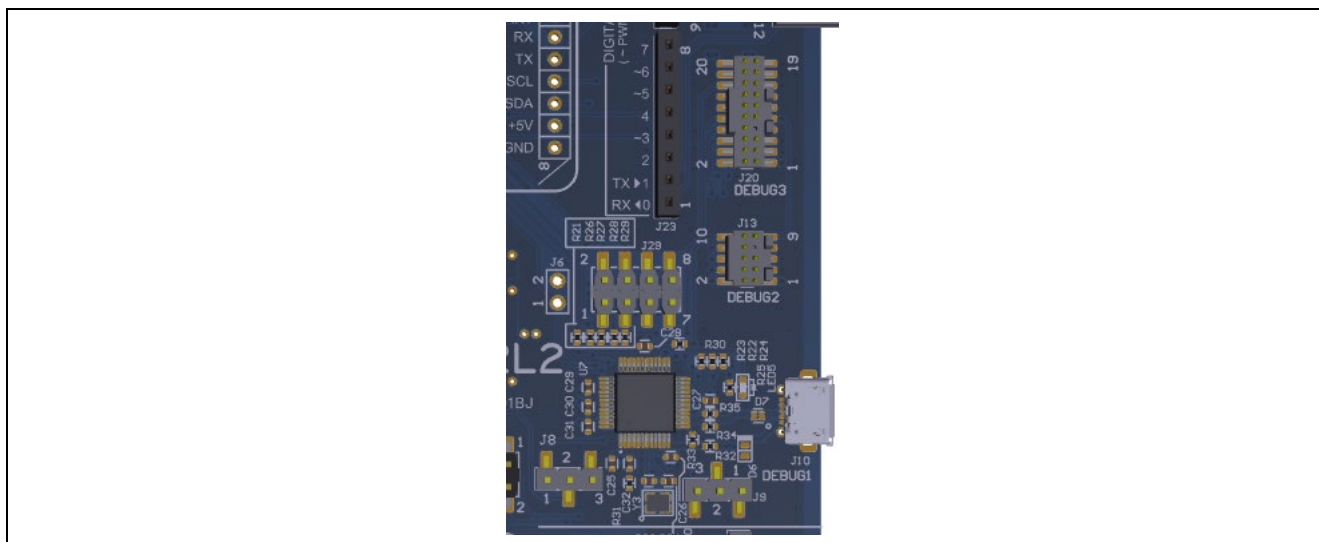


図 10. EK-RA2L2 デバッグインタフェース

5.2.2 デバッグ入力

20 ピン Cortex®デバッグコネクタ (J20) は、JTAG および SWD デバッグをサポートしています。10 ピン Cortex® デバッグコネクタ (J13) は、JTAG および SWD デバッグをサポートしています。これらのコネクタのいずれかをターゲット RA MCU の外部デバッグに使用できます。

EK-RA2L2 ボードをデバッグ入力モードで使用する場合はジャンパ設定を以下にします。

表 7 デバッグ入力モードのジャンパ設定

位置	初期設定	機能
J8	ジャンパピン 1-2 短絡	RESET#信号をターゲット RA MCU の RES に接続
J9	ジャンパピン 2-3 短絡	RA4M2 デバッグ MCU は RESET 状態を保持
J29	ジャンパピン 1-2, 3-4, 5-6, 7-8 短絡	ターゲット RA MCU のデバッグ信号をデバッグインタフェースに接続

表 8 JTAG/SWD コネクタ (J20)

JTAG コネクタ			EK-RA2L2
ピン	JTAG ピン名	SWD ピン名	信号/バス
J20-1	Vtref	Vtref	3.3V
J20-2	TMS	SWDIO	P108/SWDIO
J20-3	GND	GND	GND
J20-4	TCK	SWCLK	P300/SWCLK
J20-5	GND	GND	GND
J20-6	TDO	SWO	P109/TXD9
J20-7	Key	Key	NC
J20-8	TDI	NC/EXTb	P110/RXD9
J20-9	GND Detect	GND Detect	GND (E19 をカットして開放)
J20-10	nSRST	nSRST	RES (via J8)
J20-11	N/A	N/A	NC
J20-12	N/A	N/A	NC
J20-13	N/A	N/A	NC
J20-14	N/A	N/A	NC
J20-15	N/A	N/A	GND
J20-16	N/A	N/A	TRST
J20-17	N/A	N/A	GND
J20-18	N/A	N/A	NC

JTAG コネクタ			EK-RA2L2
ピン	JTAG ピン名	SWD ピン名	信号/バス
J20-19	N/A	N/A	GND
J20-20	N/A	N/A	NC

表 9 JTAG/SWD コネクタ (J13)

JTAG コネクタ			EK-RA2L2
ピン	JTAG ピン名	SWD ピン名	信号/バス
J13-1	Vtref	Vtref	3V3
J13-2	TMS	SWDIO	P108/SWDIO
J13-3	GND	GND	GND
J13-4	TCK	SWCLK	P300/SWCLK
J13-5	GND	GND	GND
J13-6	TDO	SWO	P109/TXD9
J13-7	Key	Key	NC
J13-8	TDI	NC/EXTb	P110/RXD9
J13-9	GND Detect	GND Detect	GND (E19 をカットして開放)
J13-10	nSRST	nSRST	RES (via J8)

注： Cortex® デバッグコネクタは、Arm® CoreSight™アーキテクチャ仕様で詳しく説明されています。

5.2.3 デバッグ出力

EK-RA2L2 ボードは、RA4M2 デバッグ MCU を使用して外部ボード上のターゲット RA MCU をデバッグするように設定できます。

黄色 LED5 は、デバッグインタフェースの状態を示すインジケータとして機能します。EK-RA2L2 ボードの電源がオンになり、LED5 が点滅している場合は、RA4M2 デバッグ MCU がプログラミングホストに接続されていないことを示します。LED5 が点灯している場合は、RA4M2 デバッグ MCU がプログラミングインタフェースに接続されていることを示します。

EK-RA2L2 ボードをデバッグ出力モードで使用する場合はジャンパ設定を以下にします。

表 10 デバッグ出力 ジャンパ設定

位置	初期設定	機能
J8	ジャンパピン 2-3 短絡	オンボード RA MCU は RESET を保持
J9	ジャンパピン 1-2 短絡	RA4M2 デバッグ MCU は通常動作モード
J29	すべてのジャンパを除去	デバッグインタフェースからオンボード RA MCU デバッグ信号を切断

5.3 エコシステム

[System Control and Ecosystem]では、次のコネクタを使用して、最も一般的な 5 つのエコシステムと互換性のある複数のサードパーティ製アドオンモジュールを接続できます。

1. Seeed Grove®システム (I²C/ANALOG) コネクタ×2 (未実装)
2. SparkFun Qwiic® コネクタ
3. Digilent Pmod™ (SPI、UART および I²C) コネクタ × 2
4. Arduino® (Uno R3) コネクタ
5. MikroElektronika mikroBUS™ コネクタ (未実装)

5.3.1 Seeed Grove® コネクタ

Seeed Grove コネクタ J27 および J28 は未実装です。機能を使用するには J27 および J28 を実装する必要があります (推奨部品: Seeed Studio 110990037)。

5.3.1.1 Grove 1

Seeed Grove I²C コネクタは、J27 にあります。RA MCU は 2 線式シリアルマスタとして機能し、接続されたモジュールは 2 線式シリアルスレーブとして機能します。

表 11 Grove 1 コネクタ

Grove 1 コネクタ		EK-RA2L2
ピン	説明	信号/バス
J27-1	SCL	P400 (SCL0)
J27-2	SDA	P401 (SDA0)
J27-3	VCC	3.3V
J27-4	GND	GND

5.3.1.2 Grove 2

Seeed Grove Analog/I²C コネクタは、J28 にあります。RA MCU は 2 つのアナログ (ADC) 入力をサポートするように設定できます。また、R36 (未実装)、R37 (未実装) を実装することで RA MCU は 2 線式シリアルマスタとしても機能し、接続されたモジュールは 2 線式シリアルスレーブとして機能します。

表 12 Grove 2 コネクタ

Grove 2 コネクタ			EK-RA2L2	
ピン	説明		信号/バス	
	Default (Analog)	Option (I ² C)	Default (Analog)	Option (I ² C)
J28-1	An	SCL	P502 (AN018)	P502 (SCL1)
J28-2	An+1	SDA	P501 (AN017)	P501 (SDA1)
J28-3	VCC		3.3V	
J28-4	GND		GND	

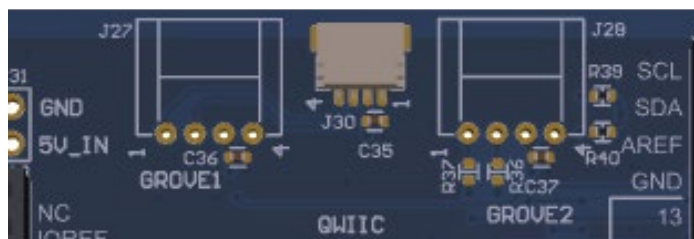


図 11. Seeed Grove® と SparkFun Qwiic® コネクタ

5.3.2 SparkFun Qwiic® コネクタ

SparkFun Qwiic® コネクタは J30 にあります。RA MCU は 2 線式シリアルマスタとして動作し、接続されたモジュールは 2 線式シリアルスレーブとして動作します (データ回線は Grove 1 と共有されます)。

表 13 Qwiic コネクタ

Qwiic コネクタ		EK-RA2L2
ピン	説明	信号/バス
J30-1	GND	GND
J30-2	VCC	3.3V
J30-3	SDA	P400 (SDA0)
J30-4	SCL	P401 (SCL0)

5.3.3 Digilent Pmod™ コネクタ

RA MCU がマスタとして機能し、接続されたモジュールがスレーブデバイスとして機能する Pmod モジュールをサポートするために、2 つの 12 ピンコネクタが提供されています。

これらのインタフェースは、Type-2A (拡張 SPI)、Type-3A (拡張 UART) や Type-6A (拡張 I²C) などのいくつかの Pmod タイプをサポートするようにファームウェアで設定できます。

初期設定の 12 ピン Pmod インタフェースは、+ 3.3 V デバイスをサポートします。インストールされている Pmod デバイスが + 3.3 V 電源と互換性があることを確認してください。

Type-6A (拡張 I²C) の Pmod インタフェースオプションは、+ 5.0 V デバイスも接続することが可能です。このオプションを選択した場合は、5 V 対応モジュールのみが使用されていることを確認してください。

5.3.3.1 Pmod 1 コネクタ

12ピン Pmod Type-2A (拡張 SPI) および Type-3A (拡張 UART) コネクタは J26、Pmod 1 にあります。RA MCU は SPI マスタとして機能し、接続されたモジュールは SPI スレーブデバイスとして機能します。このインタフェースは、ファームウェアで他のいくつかの Pmod タイプとしてさらに再構成が可能です。

Pmod1-7 に割り当てられている P411 は、USB 2.0 Type-C™ Sink 制御用端子と兼用しており排他利用で

表 14 Pmod 1 コネクタ

Pmod 1 コネクタ			EK-RA2L2
ピン	Type-2A (SPI)	Type-3A (UART)	信号/バス
J26-1	SS	CTS	P103 (SSLA0/CTS0)
J26-2	MOSI	TXD	P101 (MOSI/TXD0)
J26-3	MISO	RXD	P100 (MISO/RXD0)
J26-4	SCK	RTS	P102 (RSPCKA)
J26-5	GND		GND
J26-6	VCC		3.3V
J26-7	GPIO / INT (スレーブからマスタ)		P411 (IRQ4)
J26-8	GPIO / RESET (マスタからスレーブ)		P205
J26-9	GPIO/CS2	GPIO	P105 (SSLA3A)
J26-10	GPIO/CS3	GPIO	P106 (SSLA2A)
J26-11	GND		GND
J26-12	VCC		3.3V

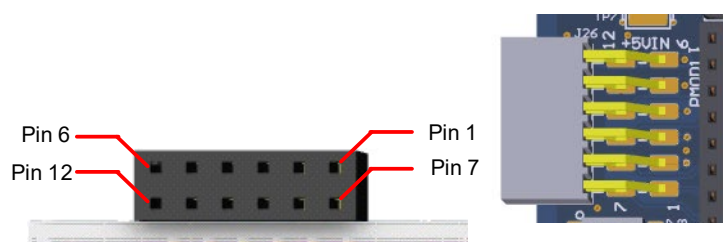


図 12. Pmod 1 コネクタ

5.3.3.2 Pmod 2

12ピン Pmod Type-6A (拡張 I²C)、Type-2A (拡張 SPI)、および Type-3A (拡張 UART) コネクタが J25、Pmod 2 に提供されます。この Pmod インタフェースは、はんだ付けを変更することで +5.0V を供給できます。Jumper Trace Cut/Jumper Solder Bridge (E23、E24、E25 および E26)。

電源の Jumper Trace Cut/Jumper Solder Bridge E23、E24、E25 および E26 を変更するときは注意してください。EK-RA2L2 ボードや接続されているモジュールが壊れる可能性があります。

Pmod2-7 に割り当てられている P410 は、USB 2.0 Type-C™ Sink 制御用端子と兼用しており排他利用で

表 15 Pmod 2 コネクタ

Pmod 2 コネクタ				EK-RA2L2	Pmod 2 の設定	
ピン	Option Type-2A (SPI)	Option Type-3A (UART)	Default Type-6A (I ² C)	信号/バス	短絡	開放
J25-1	NC	NC	INT	P206 (IRQ0)	E27	E31
	SS	CTS	NC	P403 (CTS1)	E31	E27

J25-2	NC	NC	RESET	P403	E28	E33
	MOSI	TXD	NC	P401 (MOSI/TXD1)	E33	E28
J25-3	NC	NC	SCL	P400 (SCL0)	E29	E34
	MISO	RXD	NC	P402 (MISOA/RXD1)	E34	E29
J25-4	NC	NC	SDA	P401 (SDA0)	E30	E32
	SCK	RTS	NC	P400 (SCK1)	E32	E30
J25-5	GND			GND		
J25-6	VCC			3.3V	E23	E25
				5.0V	E25	E23
J25-7	GPIO / INT (スレーブからマスタ)		GPIO	P410 (IRQ5)		
J25-8	GPIO / RESET (マスタからスレーブ)		GPIO	P409		
J25-9	GPIO			P408		
J25-10	GPIO			P207		
J25-11	GND			GND		
J25-12	VCC			3.3V	E24	E26
				5.0V	E26	E24

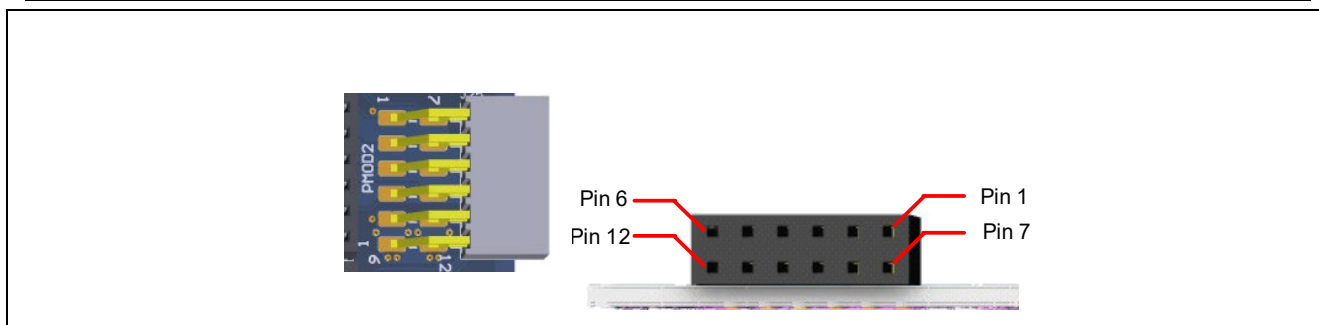


図 13. Pmod 2 コネクタ

5.3.4 Arduino®コネクタ

System Control and Ecosystem Access area の中央付近には、Arduino Uno R3 互換コネクタインタフェースがあります。

表 16 Arduino Uno コネクタ

Arduino 互換コネクタ			EK-RA2L2
ピン	説明		信号/バス
J18-1	NC		NC
J18-2	IOREF		3.3V
J18-3	RESET		P207
J18-4	3.3V		3.3V
J18-5	5 V		5.0V
J18-6	GND		GND
J18-7	GND		GND
J18-8	VIN		NC
J19-1	A0		P000 (AN000)
J19-2	A1		P001 (AN001)
J19-3	A2		P002 (AN002)
J19-4	A3		P003 (AN003)
J19-5	A4		*P012 (AN007)
J19-6	A5		*P013 (AN008)
J23-1	D0	RXD	P409 (GPIO/RXDA1)
J23-2	D1	TXD	P408 (GPIO/TXDA1)

J23-3	D2	INT0		P105 (GPIO/IRQ0)
J23-4	D3	INT1	PWM	P104 (GPIO/IRQ1/GTIOC4B)
J23-5	D4			P107 (GPIO)
J23-6	D5		PWM	P111 (GPIO/GTIOC6A)
J23-7	D6		PWM	P500 (GPIO/GTIOC5A)
J23-8	D7			P113 (GPIO)
J24-1	D8		CLKOUT	P205 (GPIO/CLKOUT_A)
J24-2	D9		PWM	P112 (GPIO/GTIOC6B)
J24-3	D10	SPI_SS	PWM	P103 (GPIO/SSLA0/GTIOC5A)
J24-4	D11	SPI_MOSI	PWM	P101 (GPIO/MOSIA/GTIOC8A)
J24-5	D12	SPI_MISO		P100 (GPIO/MISOA)
J24-6	D13	SPI_SCK		P102 (GPIO/RSPCKA)
J24-7	GND			GND
J24-8	AREF			3.3V
J24-9	SDA			P401 (SDA0)
J24-10	SCL			P400 (SCL0)

*: デフォルト未接続。P012、P013 を Arduino A4、A5 と接続するには Jumper Solder Bridge E40、E41 を短絡させる必要があります。

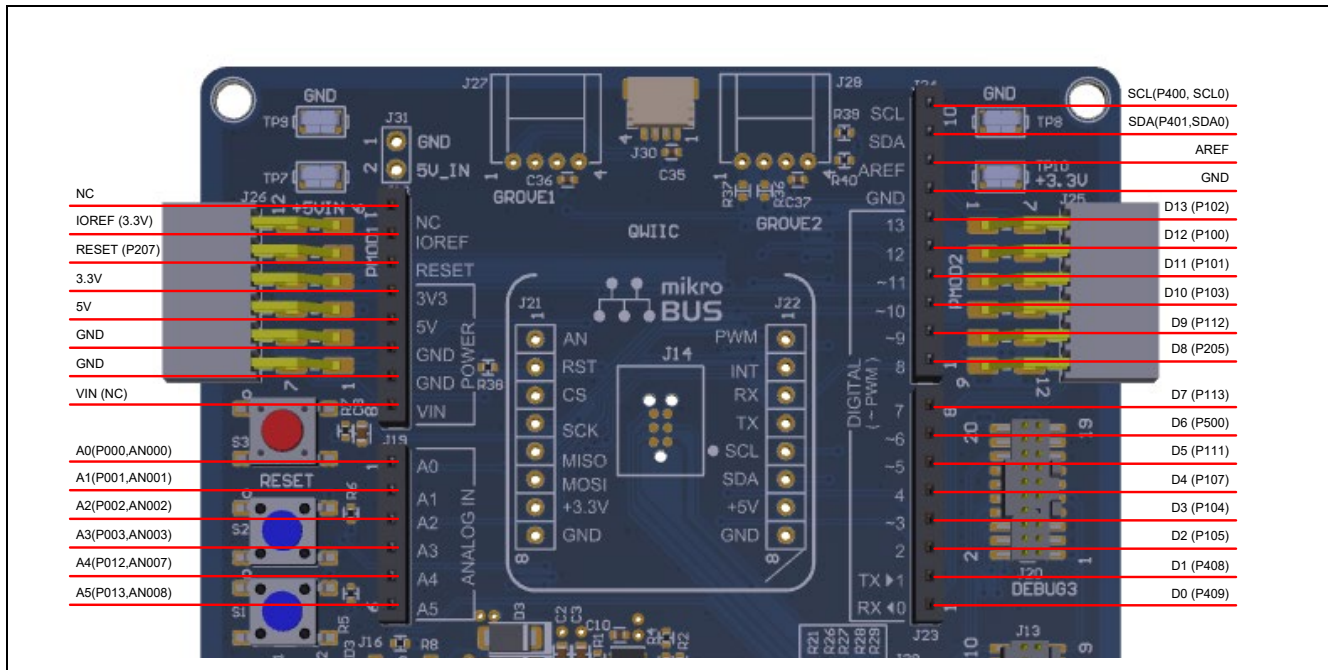


図 14. Arduino Uno コネクタ

5.3.5 MikroElektronika mikroBUS™ コネクタ

System Control and Ecosystem Access area の中央には、mikroBUS 互換のコネクタインタフェース J21 および J22 があります(未実装)。このインタフェースは、mikroBUS 標準仕様リビジョン 2.00 に準拠しています。

表 17 mikroBUS コネクタ

mikroBUS コネクタ		EK-RA2L2
ピン	説明	信号/バス
J21-1	AN (Analog)	P000 (AN000)
J21-2	RST (Reset)	P207
J21-3	CS (SPI Chip Select)	P103 (SSLA0)
J21-4	SCK (SPI Clock)	P102 (RSPCKA)
J21-5	MISO	P100 (MISOA)

J21-6	MOSI	P101 (MOSIA)
J21-7	+3.3 V	3.3V
J21-8	GND	GND
J22-1	PWM	P105 (GTIOC4A)
J22-2	INT (Hardware Interrupt)	P002 (IRQ2)
J22-3	RX (UART Receive)	P206 (RXD0)
J22-4	TX (UART Transmit)	P205 (TXD0)
J22-5	SCL (I ² C Clock)	P400 (SCL0)
J22-6	SDA (I ² C Data)	P401 (SDA0)
J22-7	+5 V	5.0V
J22-8	GND	GND

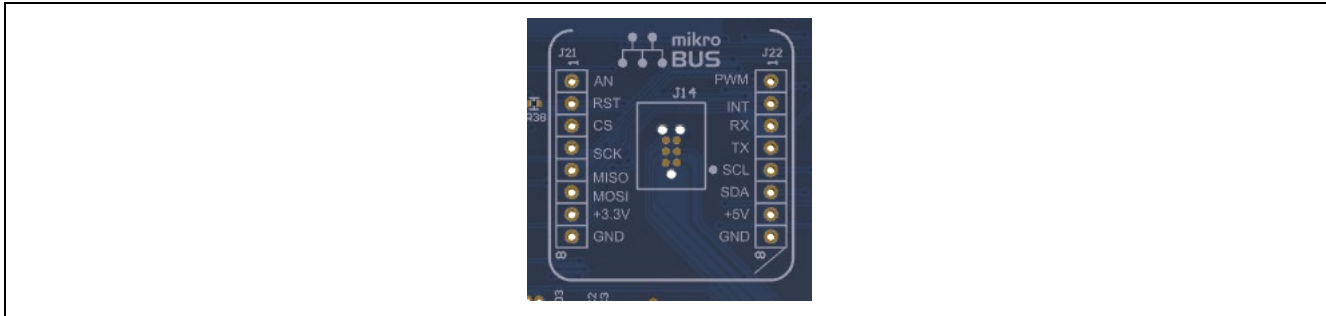


図 15. mikroBUS コネクタ

5.4 その他

5.4.1 ユーザ LED と Power LED

EK-RA2L2 ボードには 5 個の LED があります。

次の表に、EK-RA2L2 ボードの LED の動作を示します。

表 18 EK-RA2L2 ボードの LED 機能

部品番号	カラー	機能	MCU 制御ポート
LED1	青	ユーザ LED	P204
LED2	緑	ユーザ LED	P304
LED3	赤	ユーザ LED	P303
LED4	白	Power インジケータ	3.3V
LED5	黄	デバッグ LED	J-Link OB MCU

ユーザ LED を RA MCU から分離し、関連するポートを他の目的に使用することができます。LED1 を P204 から分離するには、Jumper Trace Cut E6 を開放にする必要があります。LED2 を P304 から分離するには、Jumper Trace Cut E5 を開放にする必要があります。LED3 を P303 から分離するには、Jumper Trace Cut E4 を開放にする必要があります。

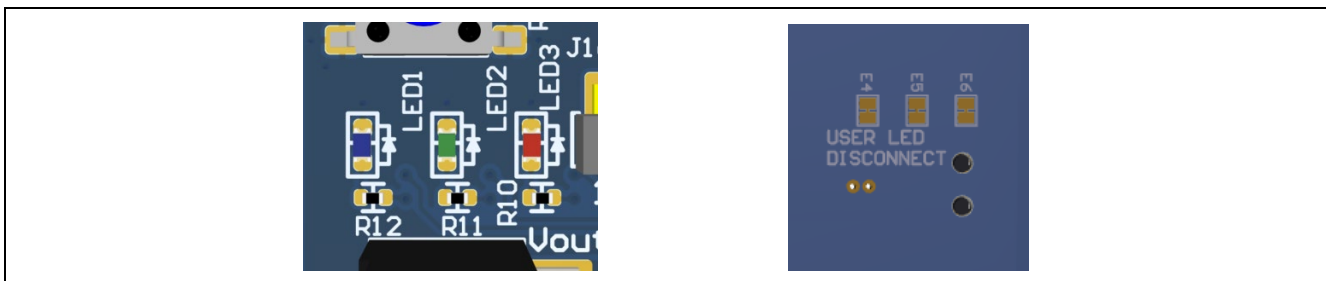


図 16. ユーザ LED



図 17. Power LED

5.4.2 ユーザスイッチとリセットスイッチ

EK-RA2L2 ボード上に 3 個の小型モメンタリメカニカル押しボタンタイプの SMT スイッチを実装しています。

リセットスイッチ (S3) を押すと、RA MCU を再起動するためのリセット信号が発生します。

表 19 EK-RA2L2 ボードスイッチ

部品番号	機能	MCU 制御ポート	ボタンカラー
S3	MCU RESET ボタン	RESET#	赤
S2	ユーザボタン	P015 (IRQ7)	青
S1	ユーザボタン	P004 (IRQ3)	青

ユーザスイッチ S1、S2 を RA MCU から分離することで、関連するポートを他の用途に使用することができます。S1 と P004 を分離するためには、Jumper Trace Cut E2 を開放にする必要があります。S2 と P015 を分離するためには、Jumper Trace Cut E3 を開放にする必要があります。

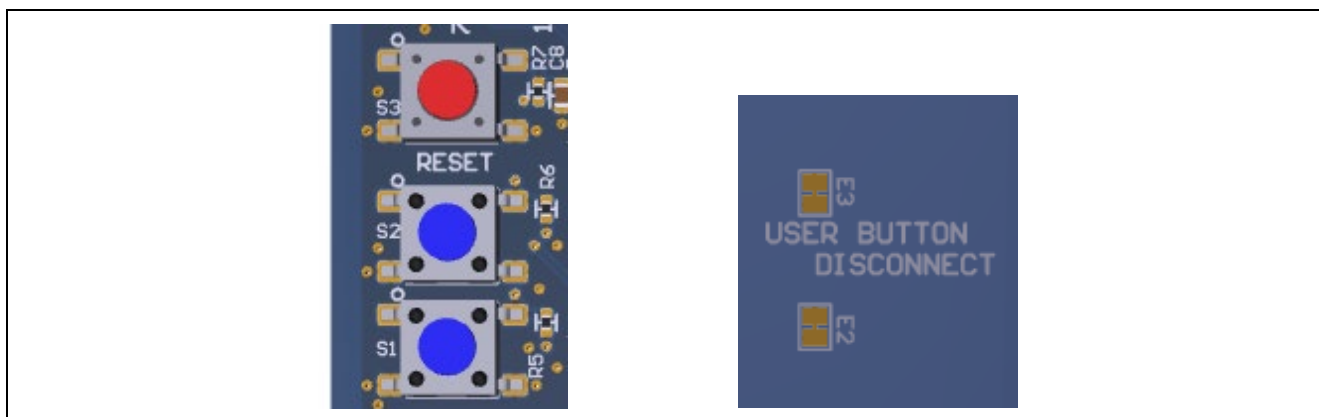


図 18. リセットとユーザボタン

5.4.3 MCU ブートモード

RA MCU のブートモード (P201) の設定用に、2 ピンヘッダ (J16) が用意されています。通常の動作、またはシングルチップモードでは J16 の 2-3 ピンを短絡します。SCI ブートモードに入るには、J16、J40、J41 の 1-2 ピンを短絡します。

I²C ブートモードを使用する場合は、Jumper Solder Bridge E38、E39 を短絡、Jumper Trace Cut E48、E49 を開放にする必要があります。P912 /SDA0_C、P913/SCL0_C は、ブレイクアウトピンヘッダ、または、SparkFun Qwiic[®]コネクタ (J30) にて使用可能です。

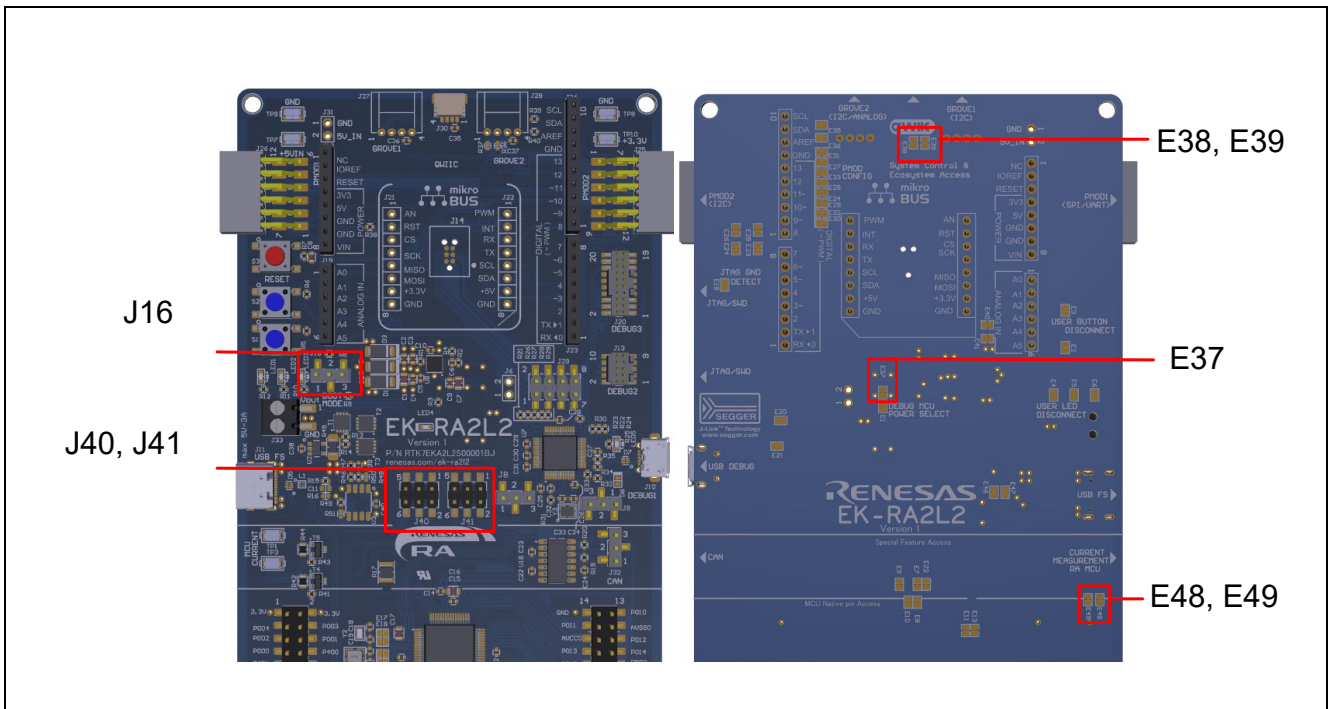


図 19. ブートモード設定ジャンパ

注 1： EK-RA2L2 ボードに取り付けられた RA MCU には、最新バージョンのオンチップブートファームウェアが搭載されていない場合があります。

注 2： USB 2.0 Type-C™ コネクタ (J11) と I²C ブートモードは排他利用です。I²C ブートモード使用時は USB 2.0 Type-C™ コネクタにはケーブルを接続しないでください。また、I²C ブートモード使用時に I²C-USB シリアル変換器から電源供給する場合は Jumper Trace Cut E37 をカットしてください。

5.4.4 USB 2.0 Type-C™

USB 2.0 Type-C™ の機能を使用するには、J40 および J41 の 5-6 ピンを短絡のうえ、P109、P110 から Low 出力し CC1、CC2 信号ラインの外付け Rd(5.1kΩ プルダウン)を無効とする必要があります。

EK-RA2L2 は 5V/3A、5V/1.5A に対応しています。

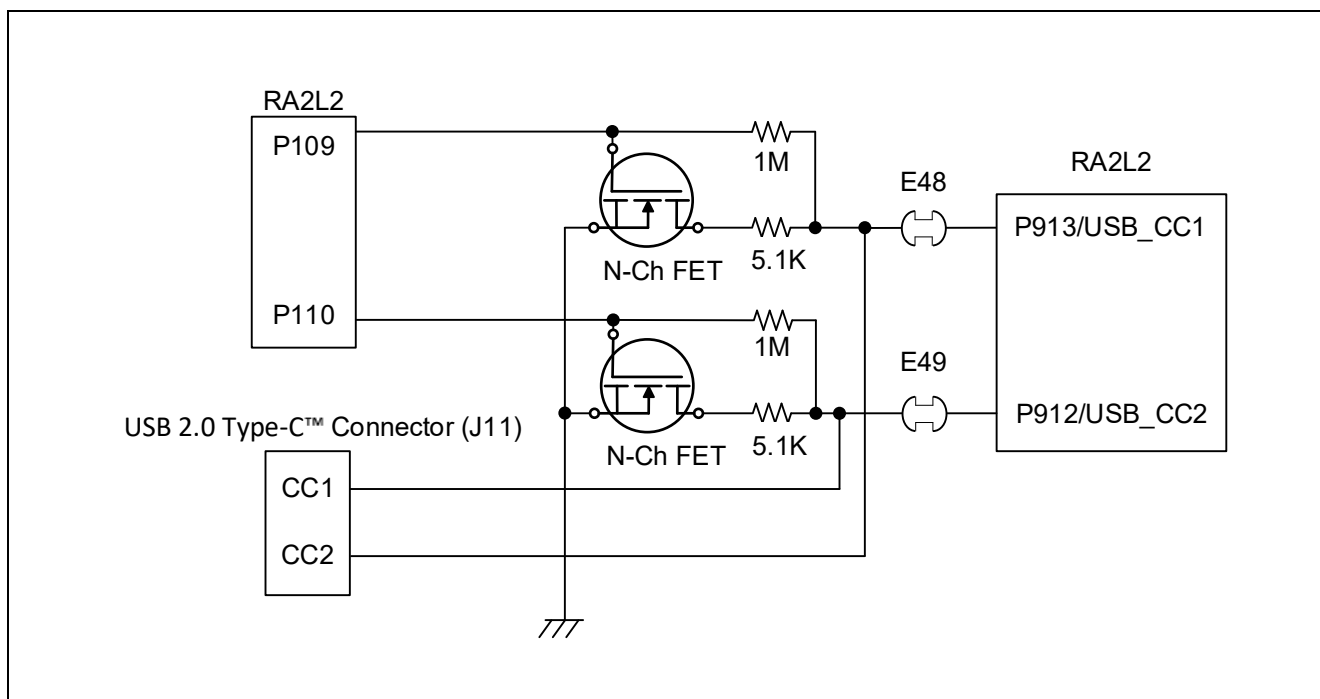


図 20. USB 2.0 Type-C™ サポート回路ブロック図

5.4.4.1 USB 2.0 Type-C™ Sink

EK-RA2L2 ボードには USB 2.0 Type-C™ Sink スクリューターミナル (J33) が搭載されており、外部デバイスに電源供給が可能です (Max 5V/3A、15W)。

P410 から High を出力することで電源供給、P411 に High を出力することでディスチャージが可能です。

P410、P411 はそれぞれ Pmod1-7、Pmod2-7 と兼用となっており、排他利用です。

P410、P411 はリセット期間中 Hi-z となります。USB 2.0 Type-C™ Sink 制御の際、必要に応じてプルダウンで電位を固定してください。

表 20 USB 2.0 Type-C™ Sink ピンアサイン

J33 Pin	機能
1	Vout
2	GND

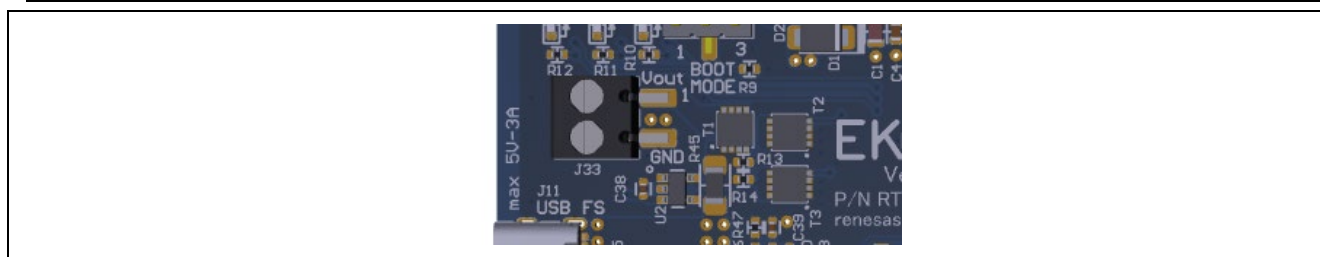


図 21. USB 2.0 Type-C™ Sink Output スクリューターミナル

5.4.4.2 VBUS モニター回路

EK-RA2L2 ボードには VBUS モニター回路が搭載されており、P012 (AN007)、P013 (AN008) でそれぞれ USB 2.0 Type-C™ VBUS の電圧値、電流量をモニターすることが可能です。Renesas 製電流センスアンプ ISL28006FH20Z (ハイサイド電流センスオペアンプ、20 通倍) を主部品として構成されており、高精度 50mΩ 抵抗 (Vishay、部品番号 WSLP1206R0500FEA) を提供します。関連するポートを他の目的に使用することができます。P012、P013 を VBUS モニター回路から分離するには Jumper Trace Cut E46、E47 を開放する必要があります。

表 21 VBUS モニター回路割当

VBUS	EK-RA2L2 ポート
電圧	P012 (AN007)
電流	P013 (AN008)

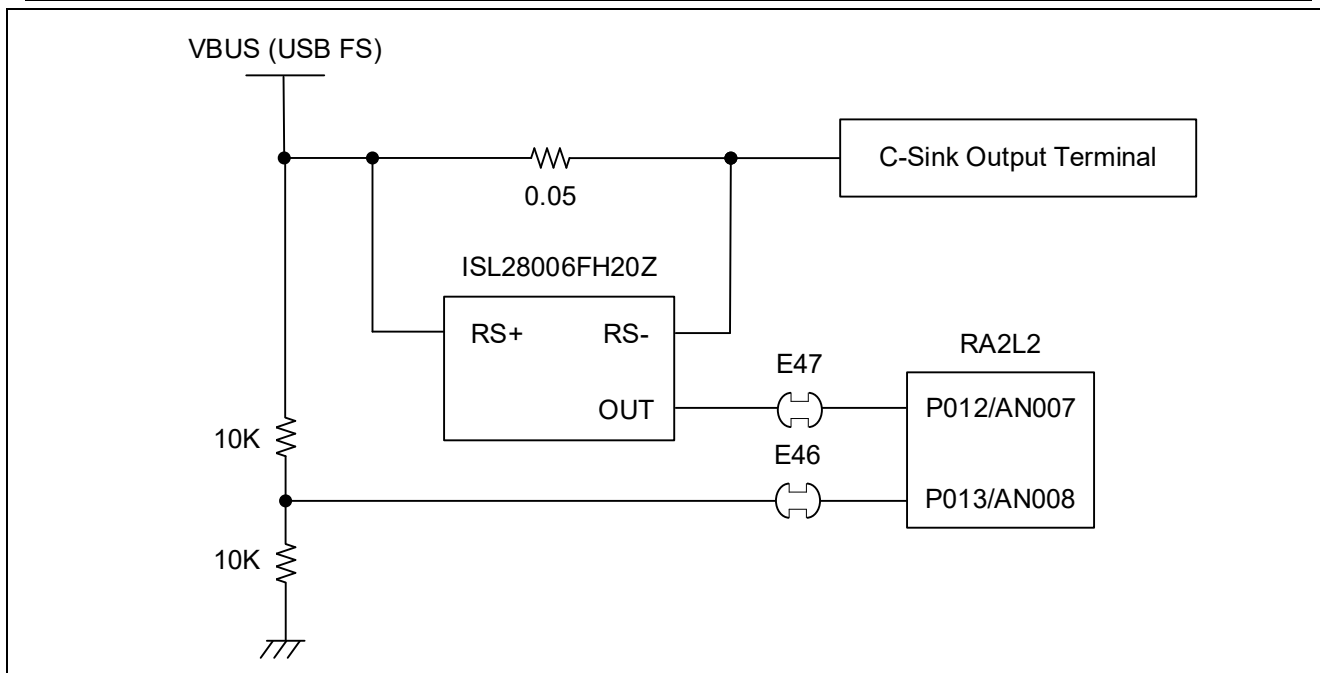


図 22. VBUS モニター回路ブロック図

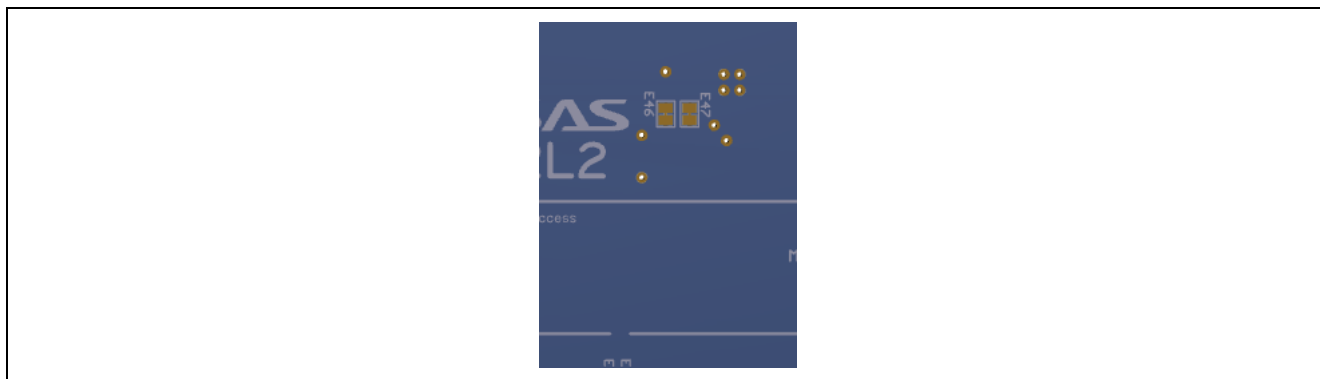


図 23. VBUS モニター設定ジャンパ

6. Special Feature Access エリア

Special Feature Access エリアには、CAN、電流測定などの RA2L2 MCU グループに固有の機能があります。

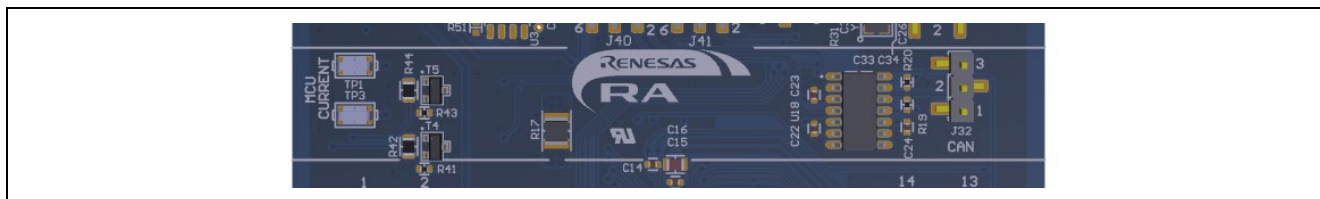


図 24. Special Feature Access Area

6.1 CAN

EK-RA2L2 ボードには CAN バストランシーバ(TJA1043T,118)が搭載されており、RA MCU に直接接続されています。CAN バスへの外部接続は 2.54mm ピッチの 3 ピンオスヘッダ (J32) を使用します。CAN を使用する場合は、J40 および J41 の 3-4 ピンを短絡してください。

表 22 CAN バスポート割り当て

CAN 信号名	EK-RA2L2 ポート
RXD	P109
TXD	P110
STB	P014

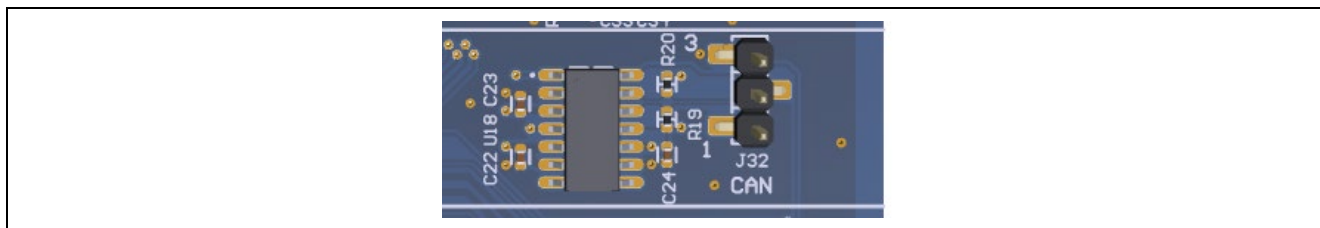


図 25. CAN バスヘッダ

表 23 CAN バスピンアサイン

J32 Pin	機能
1	CANL
2	CANH
3	GND

6.2 電流測定

EK-RA2L2 ボードは、メインの 3.3 V 電源の電流測定用に、高精度 680mΩ 抵抗 (Vishay、部品番号 RCWE1210R680FKEA) を提供します。この抵抗の両端の電圧降下を測定し、オームの法則を使用して電流を計算します。便宜上、メインの 3.3 V MCU 電流を測定するために TP1 および TP3 が提供されています。TP1 と TP3 の位置については、図 27 を参照してください。

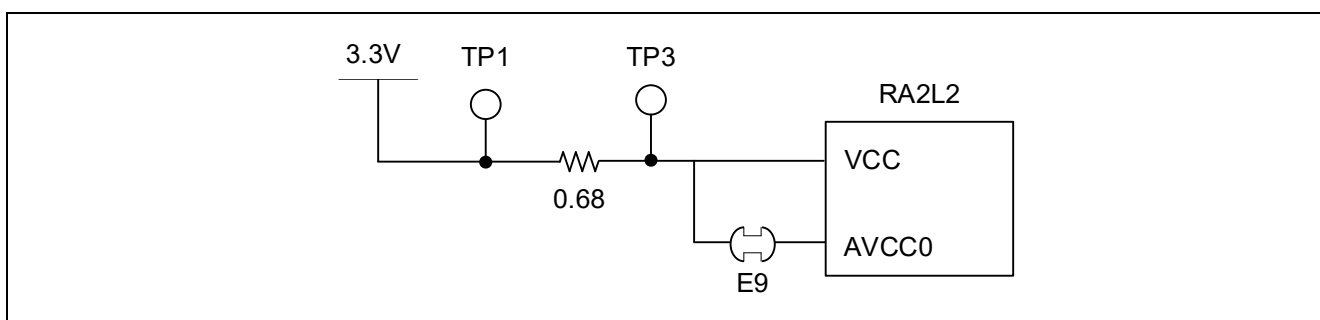


図 26. RA +3.3 V 電流測定回路ブロック図

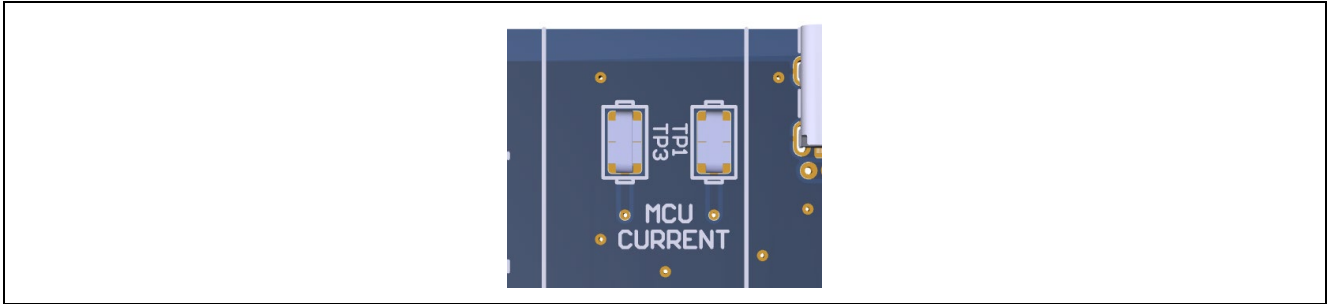


図 27. RA MCU 電流測定テストポイント

7. MCU Native Pin Access エリア

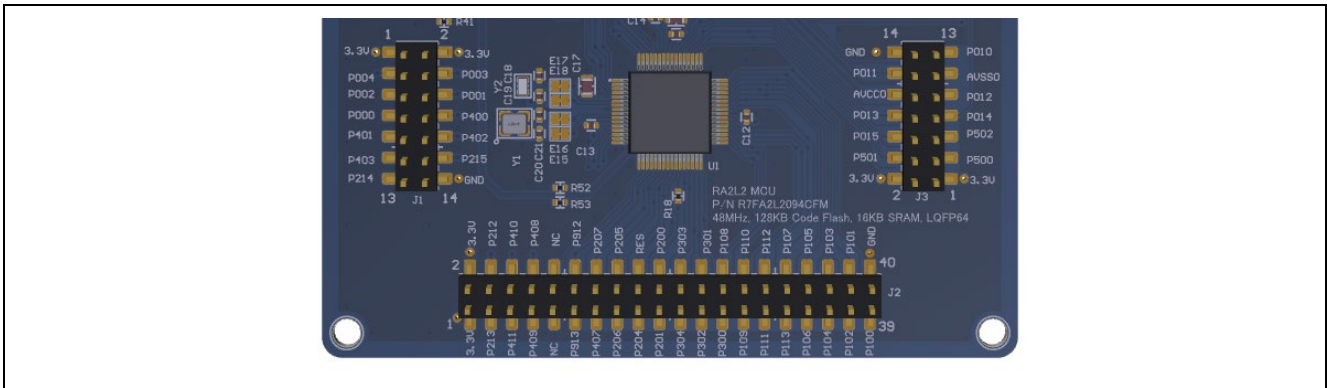


図 28. MCU Native Pin Access Area

7.1 ブレイクアウトピンヘッダ

EK-RA2L2 ボードのピンヘッダ J1、J2 および J3 は、すべての RA MCU インタフェース信号と、すべての RA MCU 電源ポートの電圧へのアクセスを提供します。各ヘッダピンには、そのピンに接続されている電圧またはポートのラベルが付いています。各ポートの機能の詳細については、RA2L2 MCU グループのユーザーズマニュアルを、ピンヘッダのポートアサインについては EK-RA2L2 基板の回路図を参照してください。

ブレイクアウトピンヘッダの配置により、標準の 2.54 mm (0.100 インチ) センターブレッドボードを 3 つのピンヘッダすべてに同時に配置できます。RA2L2 MCU で使用するカスタム回路のプロトタイピングやテストに使用することができます。

表 24 ブレイクアウトピンヘッダ J1

J1 ピン No.	回路ネット名	RA2L2 MCU	J1 ピン No.	回路ネット名	RA2L2 MCU
1	3.3V	—	2	3.3V	-
3	P004	U1-60	4	P003	U-61
5	P002	U1-62	6	P001	U-63
7	P000	U1-64	8	P400	U1-1
9	P401	U1-2	10	P402	U1-3
11	P403	U1-4	12	P215	U1-6
13	P214	U1-7	14	GND	—

表 25 ブレイクアウトピンヘッダ J2

J2 ピン No.	回路ネット名	RA2L2 MCU	J2 ピン No.	回路ネット名	RA2L2 MCU
1	3.3V	—	2	3.3V	—
3	P213	U1-9	4	P212/XTAL	U1-10
5	P411	U1-12	6	P410	U1-13
7	P409	U1-14	8	P408	U1-15
9	—	—	10	—	—
11	P913/USB_CC1	U1-18	12	P912/USB_CC2	U1-19
13	P407	U1-1	14	P207	U1-21
15	P206	U1-22	16	P205	U1-23
17	P204	U1-24	18	RES	U1-25
19	P201/MD	U1-26	20	P200	U1-27
21	P304	U1-28	22	P303	U1-29
23	P302	U1-30	24	P301	U1-31
25	P300/SWCLK	U1-32	26	P108/SWDIO	U1-33
27	P109	U1-34	28	P110	U1-35
29	P111	U1-36	30	P112	U1-37
31	P113	U1-38	32	P107	U1-39
33	P106	U1-42	34	P105	U1-41
35	P104	U1-44	36	P103	U1-43
37	P102	U1-46	38	P101	U1-47
39	P100	U1-48	40	GND	—

表 26 ブレイクアウトピンヘッダ J3

J3 ピン No.	回路ネット名	RA2L2 MCU	J3 ピン No.	回路ネット名	RA2L2 MCU
1	3.3V	—	2	3.3V	—
3	P500	U1-49	4	P501	U1-50
5	P502	U1-51	6	P015	U1-52
7	P014	U1-53	8	P013	U1-54
9	P012	U1-55	10	AVCC0	U1-56
11	AVSS0	U1-57	12	P011/VREFL0	U1-58
13	P010/VREFH0	U1-59	14	GND	—

7.2 水晶発振子

メインの高精度水晶発振子 (20 MHz)、またはサブの高精度水晶発振子 (32.768 kHz) が不要な場合は、接続されているポートを他の用途に使用することができます。

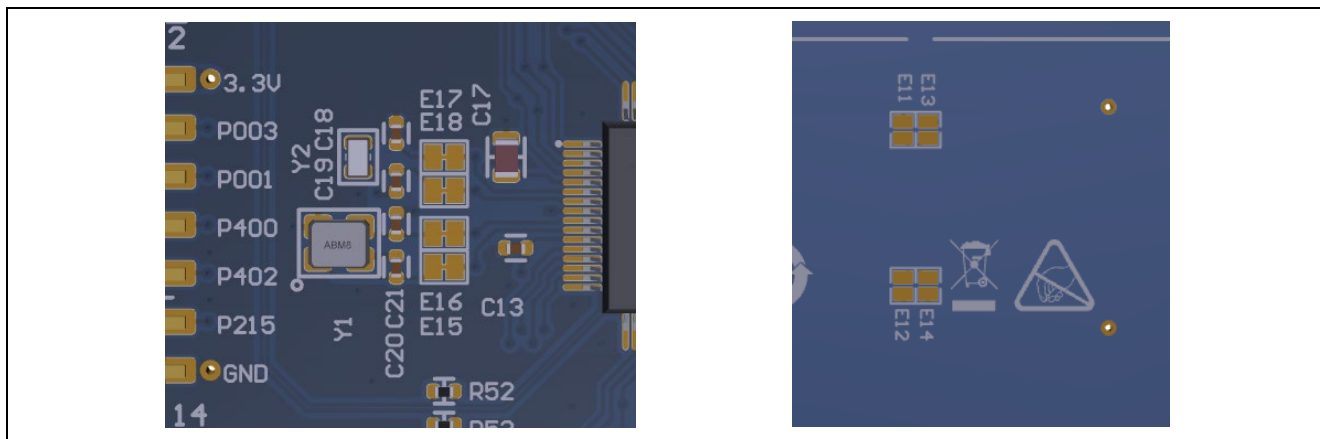


図 29. 水晶発振子設定ジャンパ

表 27 水晶発振子の選択

水晶発振子		設定	
		短絡	解放
32.768 kHz	接続 (Default)	E17、E18	E11、E13
	切断 (Option)	E11、E13	E17、E18
20 MHz	接続 (Default)	E15、E16	E12、E14
	切断 (Option)	E12、E14	E15、E16

8. 認証

EK-RA2L2 v1 は、以下の認証、基準に準拠しています。注意書きと免責事項については、このユーザーズマニュアルの表紙の次頁を参照してください。

8.1 EMI/EMC 規格

- FCC Notice (Class A)



This device complies with part 15 of the FCC Rules. Operation is subject to the following two conditions: (1) This device may not cause harmful interference, and (2) this device must accept any interference received, including interference that may cause undesired operation.

NOTE- This equipment has been tested and found to comply with the limits for a Class A digital device, pursuant to Part 15 of the FCC Rules. These limits are designed to provide reasonable protection against harmful interference in a residential installation. This equipment generates, uses and can radiate radio frequency energy and, if not installed and used in accordance with the instructions, may cause harmful interference to radio communications. However, there is no guarantee that interference will not occur in a particular installation. If this equipment does cause harmful interference to radio or television reception, which can be determined by turning the equipment off and on, the user is encouraged to try to correct the interference by one or more of the following measures:

- Reorient or relocate the receiving antenna.
- Increase the separation between the equipment and receiver.
- Connect the equipment into an outlet on a circuit different from that to which the receiver is connected.
- Consult the dealer or an experienced radio/television technician for help.

- Innovation, Science and Economic Development Canada ICES-003 Compliance:

CAN ICES-3 (A)/NMB-3(A)

- CE Class A (EMC)



This product is herewith confirmed to comply with the requirements set out in the Council Directives on the Approximation of the laws of the Member States relating to Electromagnetic Compatibility Directive 2014/30/EU.

Warning – This is a Class A product. In a domestic environment this product may cause radio interference in which case the user may be required to take adequate measures to correct this interference.

- UKCA Class A (EMC)



This product is in conformity with the following relevant UK Statutory Instrument(s) (and its amendments): 2016 No. 1091 Electromagnetic Compatibility Regulations 2016.

Warning – This is a Class A product. In a domestic environment this product may cause radio interference in which case the user may be required to take adequate measures to correct this interference.

- Taiwan: Chinese National Standard 13438, C6357 compliance, Class A limits
- Australia/New Zealand AS/NZS CISPR 32:2015, Class A

8.2 材料の選定、消費、リサイクル、および廃棄の標準

- EU RoHS
- China SJ/T 113642014, 10-year environmental protection use period.
- WEEE Directive (2012/19/EU) & The Waste Electrical and Electronic Equipment Regulations 2013



The WEEE (Waste Electrical and Electronic Equipment) regulations put responsibilities on producers for the collection and recycling or disposal of electrical and electronic waste. Return of WEEE under these regulations is applicable in the UK and European Union.

This equipment (including all accessories) is not intended for household use. After use the equipment cannot be disposed of as household waste, and the WEEE must be treated, recycled and disposed of in an environmentally sound manner.

Renesas Electronics Europe GmbH can take back end of life equipment. Register for this service at; <https://www.renesas.com/eu/en/support/regional-customer-support/weee>

8.3 安全規格

- UL 94V-0

9. 設計、製造情報

EK-RA2L2 v1 キットの設計・製造情報は、"EK-RA2L2 v1 Design Package" (renesas.com/ek-ra2l2) に記載されています。

- Design Package ファイル名 : ek-ra2l2-v1-designpackage.zip
- Design Package の内容

表 28 EK-RA2L2 Design Package 内容

ファイルタイプ	内容	ファイル/ フォルダ名
ファイル(PDF)	回路図	ek-ra2l2-v1-schematics
ファイル(PDF)	設計図面	ek-ra2l2-v1-mechdwg
ファイル(PDF)	3D 図面	ek-ra2l2-v1-3d
ファイル(PDF)	BOM	ek-ra2l2-v1-bom
フォルダ	Manufacturing Files	Manufacturing Files
フォルダ	Design Files	Design Files-Altium Designer

10. ウェブサイトおよびサポート

以下の URL から、キットおよび RA マイクロコントローラ・ファミリに関する情報、ツールやドキュメントのダウンロード、サポートを受けることができます。

EK-RA2L2 Resources	renesas.com/ek-ra2l2
RA Kit Information	renesas.com/ra/kits
RA Product Information	renesas.com/ra
RA Product Support Forum	community.renesas.com/mcu-mpu/ra/
RA Videos	renesas.com/ra/videos
Renesas Support	renesas.com/support

11. 付録

11.1 EK-RA2L2 ボードの部品配置図

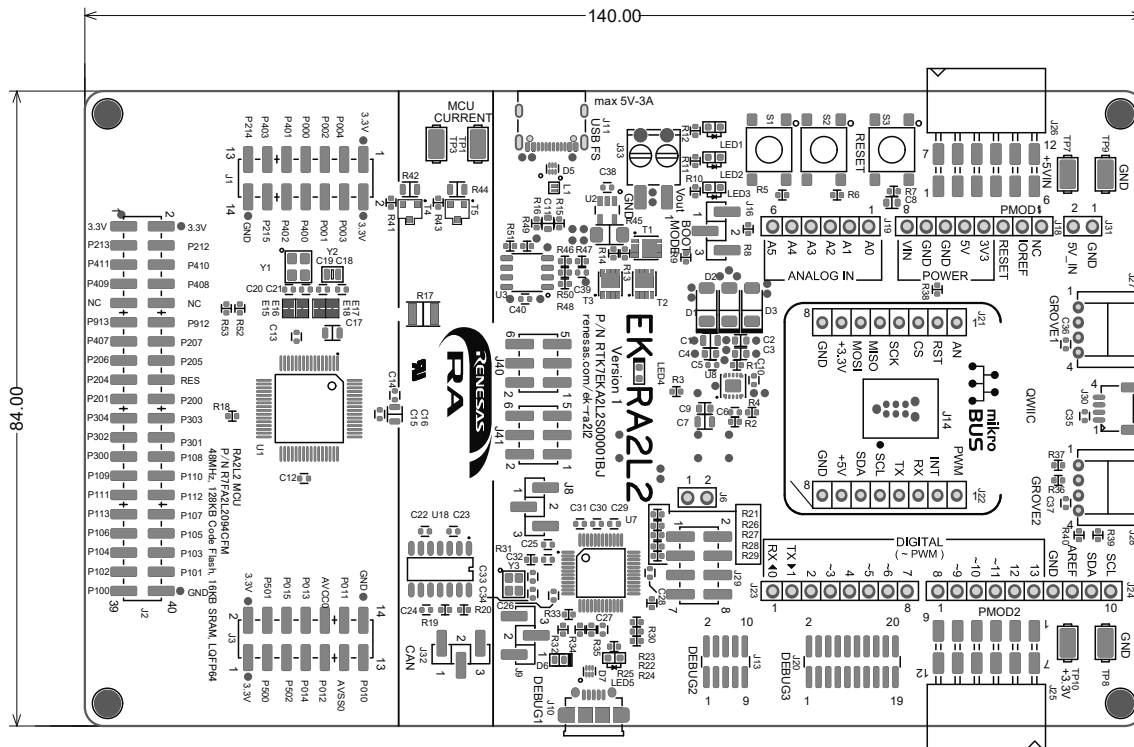


図 30. EK-RA2L2 ボード(表面)の部品配置図

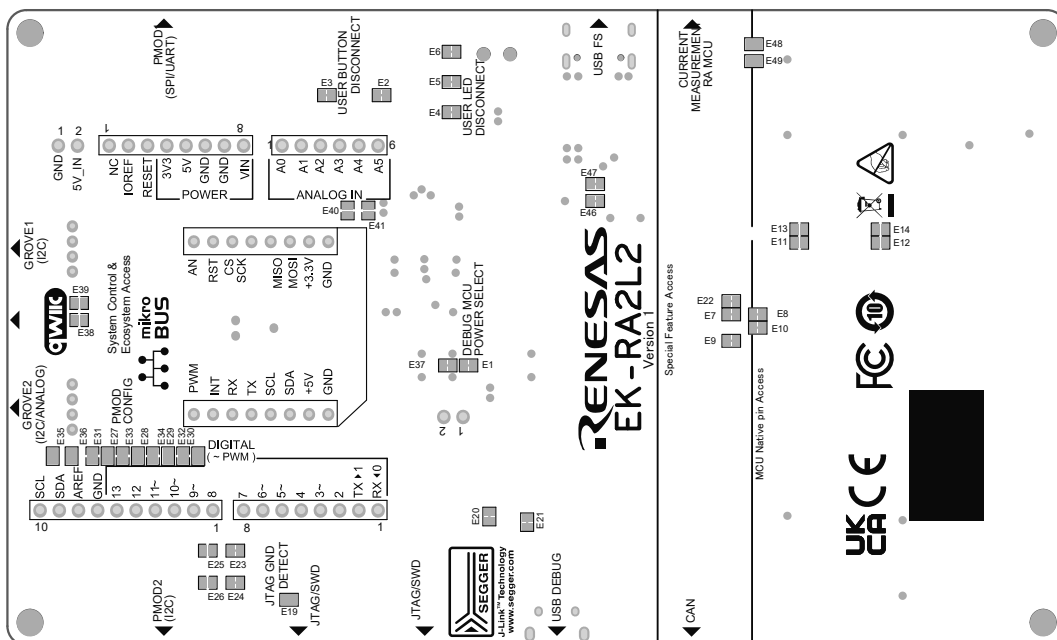


図 31. EK-RA2L2 ボード(裏面)の部品配置図

改訂記録

Rev.	発行日	説明	
		ページ	概要
1.00	2025.05.01	—	初版発行

EK-RA2L2 v1

発行年月日 2025.05.01

発行 ルネサス エレクトロニクス株式会社

EK-RA2L2 v1 – ユーザーズマニュアル