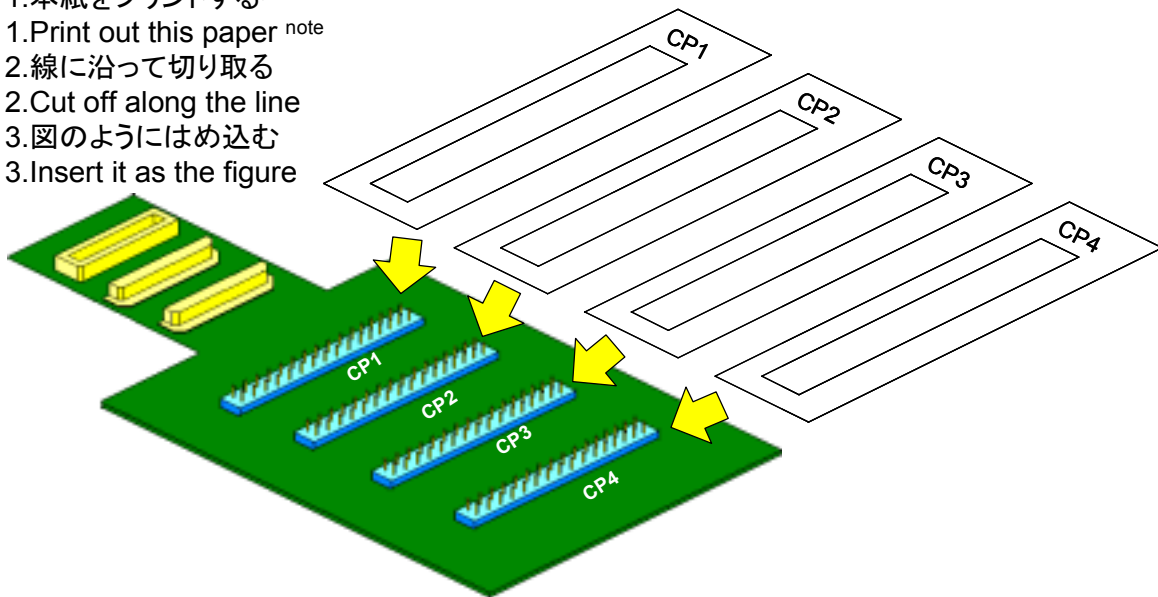


# QB-144-CA-01's pin header cover for V850ES/IK1 64pin GC package

CP1		CP2		CP3		CP4	
GND	30	GND	N.C.	GND	32	GND	6
N.C.	29	23	N.C.	N.C.	N.C.	N.C.	7
N.C.	28	22	N.C.	N.C.	31	N.C.	N.C.
N.C.	N.C.	48	N.C.	N.C.	N.C.	N.C.	N.C.
N.C.	N.C.	35	N.C.	N.C.	N.C.	42	N.C.
N.C.	N.C.	34	N.C.	N.C.	N.C.	43	N.C.
N.C.	N.C.	45	N.C.	57	37	44	N.C.
N.C.	N.C.	N.C.	33	41	5	N.C.	N.C.
25	N.C.	N.C.	N.C.	N.C.	N.C.	N.C.	N.C.
24	N.C.	46	N.C.	N.C.	N.C.	36	N.C.
18	N.C.	N.C.	N.C.	64	39	N.C.	N.C.
N.C.	N.C.	N.C.	14	63	40	N.C.	N.C.
N.C.	N.C.	59	15	49	8	50	N.C.
N.C.	2	61	16	58	56	51	N.C.
N.C.	N.C.	N.C.	55	N.C.	N.C.	27	N.C.
4	N.C.	60	17	9	N.C.	26	N.C.
3	N.C.	62	47	N.C.	N.C.	52	N.C.
N.C.	21	N.C.	N.C.	11	N.C.	54	N.C.
1	20	N.C.	19	12	N.C.	38	10
GND	GND	N.C.	GND	13	GND	53	GND
V850ES/IK1 64pinGC		V850ES/IK1 64pinGC		V850ES/IK1 64pinGC		V850ES/IK1 64pinGC	

## [使用方法] [The way to use]

1. 本紙をプリントする注  
1. Print out this paper <sup>note</sup>
2. 線に沿って切り取る  
2. Cut off along the line
3. 図のようにはめ込む  
3. Insert it as the figure



- 注 : プリンタにより若干寸法がずれることが有ります。  
その際は印刷の倍率で調整してください。
- Note : Sometimes, the size of this paper shifts a little by the printer.  
In this case, adjust for the magnification of printing.