

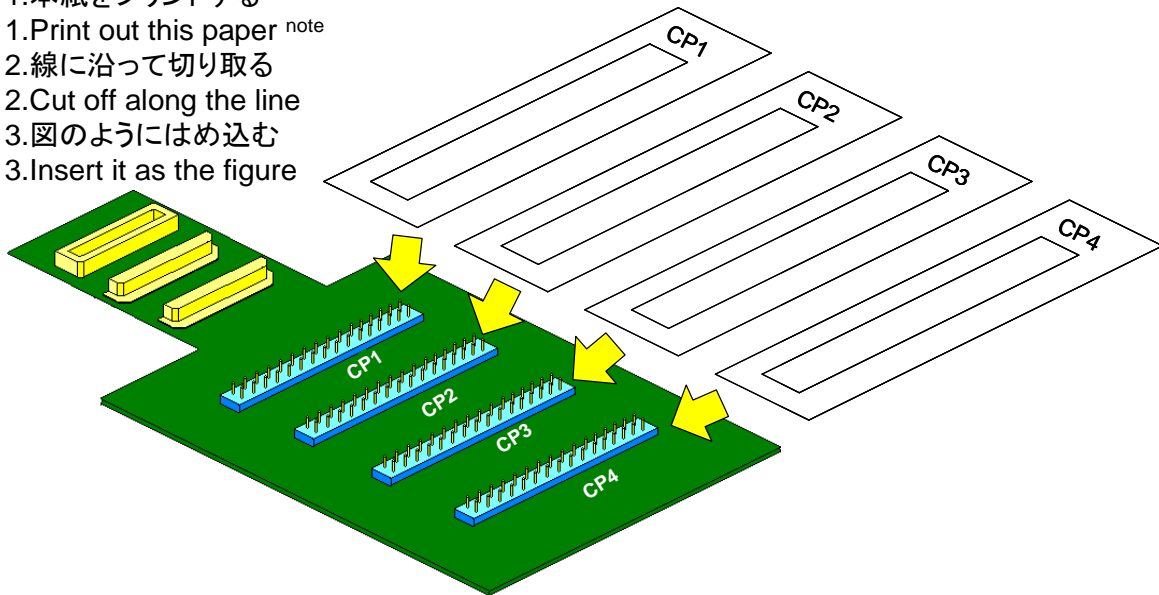
QB-144-CA-01's pin header cover for 78K0R/ID3 52pin GB package

CP1		CP2		CP3		CP4	
GND	N.C.	GND	20	GND	N.C.	GND	37
N.C.	31	19	N.C.	N.C.	N.C.	36	35
30	N.C.	33	32	N.C.	N.C.	34	N.C.
N.C.	N.C.	N.C.	N.C.	N.C.	N.C.	40	41
N.C.	29	N.C.	N.C.	N.C.	N.C.	42	43
28	27	N.C.	N.C.	N.C.	N.C.	44	45
N.C.	26	N.C.	N.C.	N.C.	N.C.	46	47
25	24	N.C.	N.C.	N.C.	N.C.	48	N.C.
23	22	N.C.	N.C.	N.C.	N.C.	N.C.	39
21	N.C.	N.C.	N.C.	N.C.	N.C.	38	N.C.
N.C.	N.C.	N.C.	N.C.	N.C.	N.C.	N.C.	N.C.
N.C.	18	N.C.	N.C.	N.C.	N.C.	2	N.C.
17	16	N.C.	N.C.	N.C.	N.C.	N.C.	49
15	14	N.C.	N.C.	N.C.	N.C.	50	51
N.C.	13	N.C.	N.C.	N.C.	N.C.	52	N.C.
N.C.	12	N.C.	N.C.	N.C.	N.C.	N.C.	N.C.
11	10	N.C.	N.C.	N.C.	N.C.	N.C.	N.C.
9	8	N.C.	7	N.C.	N.C.	1	5
N.C.	N.C.	6	N.C.	N.C.	N.C.	4	3
GND	GND	N.C.	GND	N.C.	GND	N.C.	GND
78K0R/ID3 52pinGB		78K0R/ID3 52pinGB		78K0R/ID3 52pinGB		78K0R/ID3 52pinGB	

[使用方法]

[The way to use]

- 1.本紙をプリントする注
1. Print out this paper ^{note}
- 2.線に沿って切り取る
2. Cut off along the line
- 3.図のようにはめ込む
3. Insert it as the figure



注 : プリンタにより若干寸法がずれることが有ります。
その際は印刷の倍率で調整してください。

Note : Sometimes, the size of this paper shifts a little by the printer.
In this case, adjust for the magnification of printing.