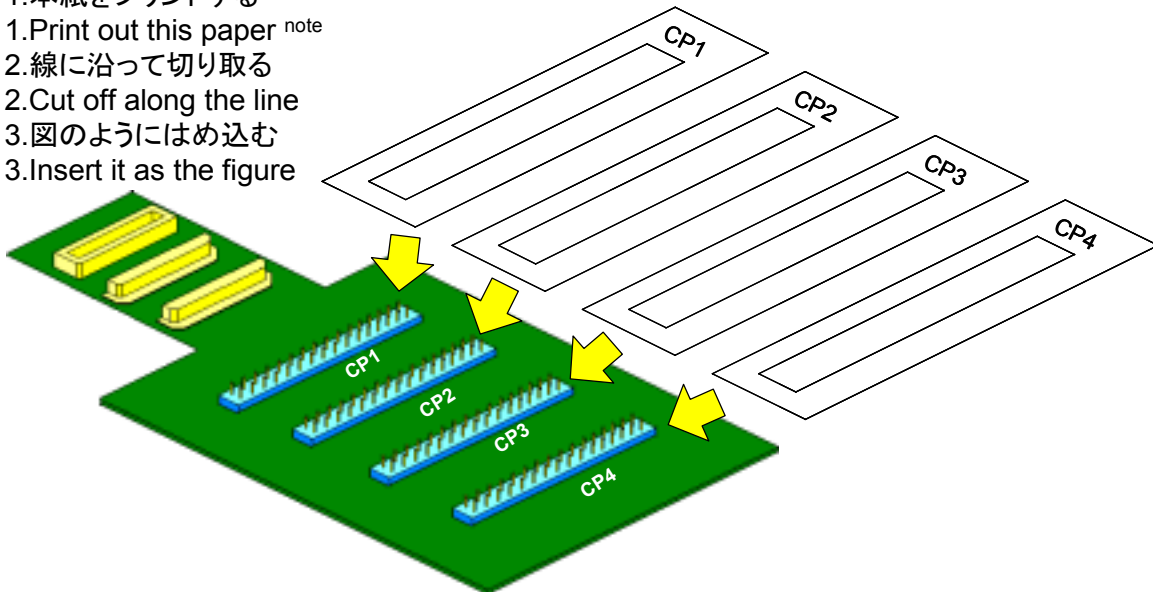


QB-144-CA-01's pin header cover for 78K0/KC1(+) 44pin GB package

CP1		CP2		CP3		CP4	
GND	N.C.	GND	19	GND	N.C.	GND	N.C.
N.C.	N.C.	23	N.C.	N.C.	N.C.	N.C.	N.C.
N.C.	N.C.	N.C.	N.C.	N.C.	N.C.	N.C.	N.C.
N.C.	N.C.	N.C.	N.C.	N.C.	N.C.	N.C.	N.C.
31	N.C.	N.C.	N.C.	N.C.	N.C.	N.C.	N.C.
N.C.	N.C.	N.C.	N.C.	N.C.	N.C.	N.C.	N.C.
N.C.	N.C.	N.C.	N.C.	N.C.	N.C.	N.C.	N.C.
N.C.	N.C.	N.C.	N.C.	N.C.	N.C.	N.C.	N.C.
N.C.	N.C.	N.C.	N.C.	N.C.	N.C.	N.C.	N.C.
18	N.C.	N.C.	N.C.	N.C.	N.C.	N.C.	N.C.
21	N.C.	N.C.	N.C.	N.C.	N.C.	N.C.	N.C.
N.C.	N.C.	N.C.	N.C.	N.C.	N.C.	N.C.	N.C.
24	N.C.	N.C.	N.C.	N.C.	N.C.	N.C.	N.C.
26	N.C.	N.C.	N.C.	N.C.	N.C.	N.C.	N.C.
28	N.C.	N.C.	N.C.	N.C.	N.C.	N.C.	N.C.
30	N.C.	N.C.	N.C.	N.C.	N.C.	N.C.	N.C.
10	N.C.	N.C.	N.C.	N.C.	N.C.	N.C.	N.C.
8	N.C.	N.C.	N.C.	N.C.	N.C.	N.C.	N.C.
N.C.	N.C.	N.C.	N.C.	N.C.	N.C.	N.C.	N.C.
GND	GND	5	22	N.C.	N.C.	4	3
78K0/KC1(+)	44pinGB	20	GND	N.C.	GND	16	GND
		78K0/KC1(+)	44pinGB			78K0/KC1(+)	44pinGB

[使用方法] [The way to use]

- 1.本紙をプリントする^注
1. Print out this paper ^{note}
- 2.線に沿って切り取る
2. Cut off along the line
- 3.図のようにはめ込む
3. Insert it as the figure



- 注 : プリンタにより若干寸法がずれることが有ります。
その際は印刷の倍率で調整してください。
- Note : Sometimes, the size of this paper shifts a little by the printer.
In this case, adjust for the magnification of printing.