

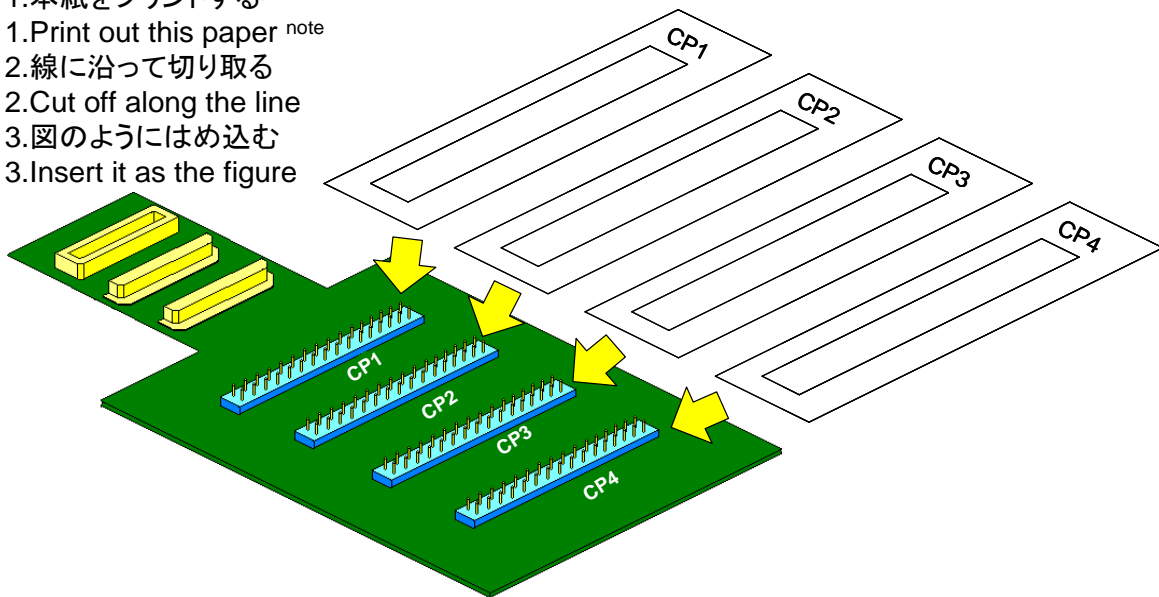
## QB-144-CA-01's pin header cover for 78K0R/LH3 128pin GF package

CP1		CP2		CP3		CP4	
GND	82	GND	105	GND	80	GND	59
107	97	116	106	94	93	70	58
108	98	117	11	92	81	71	34
109	101	118	12	77	91	69	10
110	99	75	N.C.	25	5	67	120
111	100	76	N.C.	6	7	36	N.C.
112	102	74	78	32	62	66	N.C.
113	103	23	79	68	61	65	N.C.
114	104	24	96	8	60	64	N.C.
115	N.C.	73	N.C.	9	N.C.	63	N.C.
125	14	95	72	84	46	N.C.	N.C.
126	N.C.	18	38	83	45	GND	N.C.
127	N.C.	19	37	55	44	54	N.C.
128	N.C.	20	57	31	33	53	90
2	N.C.	21	56	30	29	52	89
4	N.C.	26	35	43	28	51	88
3	N.C.	22	119	42	27	50	87
15	121	GND	123	41	16	48	86
1	122	N.C.	124	40	17	47	85
GND	GND	13	GND	39	GND	49	GND
78K0R/LH3 128pinGF		78K0R/LH3 128pinGF		78K0R/LH3 128pinGF		78K0R/LH3 128pinGF	

### [使用方法]

[The way to use]

- 1.本紙をプリントする注
- 1.Print out this paper <sup>note</sup>
- 2.線に沿って切り取る
- 2.Cut off along the line
- 3.図のようにはめ込む
- 3.Insert it as the figure



注 : プリンタにより若干寸法がずれることが有ります。  
その際は印刷の倍率で調整してください。

Note : Sometimes, the size of this paper shifts a little by the printer.  
In this case, adjust for the magnification of printing.