

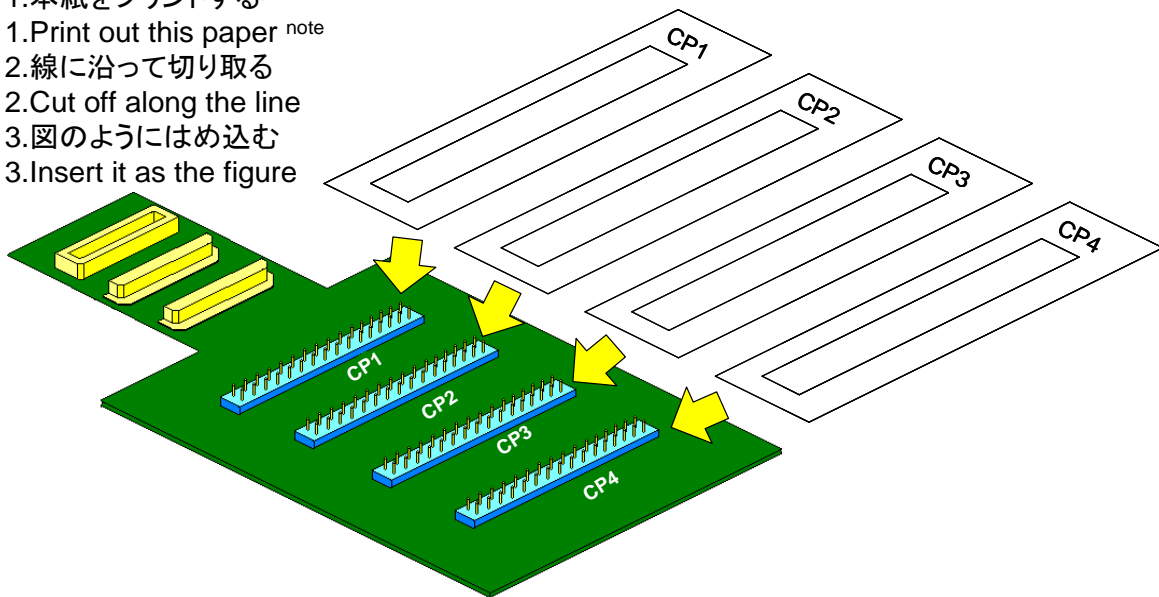
QB-144-CA-01's pin header cover for 78K0R/LG3 100pin GC package

CP1		CP2		CP3		CP4	
GND	55	GND	78	GND	53	GND	46
80	70	89	79	67	66	N.C.	45
81	71	90	3	65	54	N.C.	21
82	74	91	4	N.C.	64	N.C.	2
83	72	N.C.	N.C.	12	N.C.	N.C.	93
84	73	N.C.	N.C.	N.C.	N.C.	23	N.C.
85	75	N.C.	51	19	49	N.C.	N.C.
86	76	N.C.	10	N.C.	48	N.C.	N.C.
87	77	N.C.	11	N.C.	47	N.C.	N.C.
88	N.C.	N.C.	N.C.	N.C.	N.C.	50	N.C.
97	6	68	N.C.	57	33	N.C.	N.C.
98	N.C.	N.C.	25	56	32	GND	N.C.
99	N.C.	N.C.	24	42	31	41	N.C.
100	N.C.	7	44	18	20	40	63
N.C.	N.C.	8	43	17	16	39	62
N.C.	N.C.	13	22	30	15	38	61
N.C.	N.C.	9	92	29	14	37	60
N.C.	1	GND	95	28	N.C.	35	59
1	94	N.C.	96	27	N.C.	34	58
GND	GND	5	GND	26	GND	36	GND
78K0R/LG3 100pinGC		78K0R/LG3 100pinGC		78K0R/LG3 100pinGC		78K0R/LG3 100pinGC	

[使用方法]

[The way to use]

1. 本紙をプリントする注
1. Print out this paper note
2. 線に沿って切り取る
2. Cut off along the line
3. 図のようにはめ込む
3. Insert it as the figure



注 : プリンタにより若干寸法がずれることが有ります。
その際は印刷の倍率で調整してください。

Note : Sometimes, the size of this paper shifts a little by the printer.
In this case, adjust for the magnification of printing.