

本製品は、ルネサス エレクトロニクス製のプログラミング機能付きオンチップ・デバッグ・エミュレータ QB-MINI2(以下 MINICUBE2)を使用して、マイコンの動作を試すためのターゲット・ボードです。

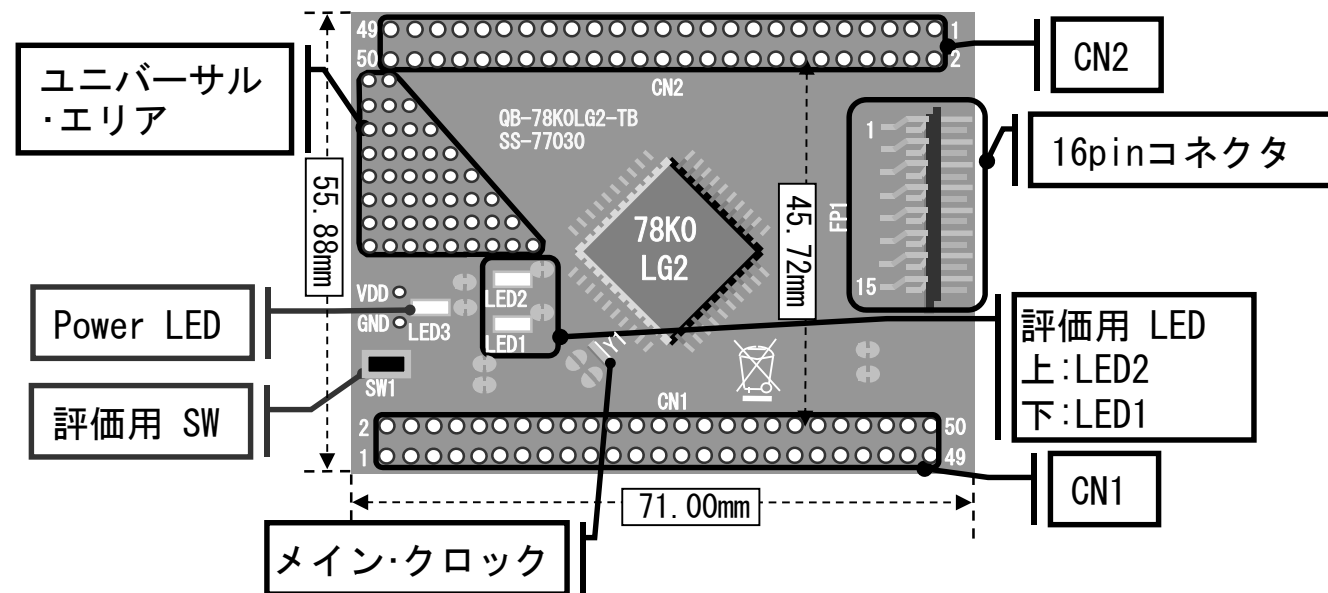
①78K0/LG2 ターゲット・ボード(QB-78K0LG2-TB)の特徴

- 78K0/LG2(μPD78F0397DGC)搭載
- メイン・クロック 20MHz(発振子を搭載)で高速動作可能(4.0V~5.5V 供給時)
- ユニバーサル・エリア(2.54mm ピッチ)を搭載
- フラッシュ・メモリ・プログラミング(TxD6,RxD6 端子使用)、オンチップ・デバッグ(OCD1A,OCD1B 端子使用)に両対応
- マイコンの端子を周辺ボード・コネクタに配置した高拡張性
- 鉛(Pb)フリー対応品

②78K0/LG2 ターゲット・ボード(QB-78K0LG2-TB)のハードウェア仕様

CPU μPD78F0397DGC	メイン・クロック動作周波数	20MHz(ボード上に搭載)
搭載部品	CN1,CN2: 周辺ボードコネクタ(2.54mm ピッチ) 40pin ソケット x2(パッドのみ)	
	FP1: 16pin コネクタ(MINICUBE2 接続用)	
	PowerLED: 赤 x1(LED3)	
	評価用 LED: 黄 x2(LED1 は P77,LED2 は P76 へ接続)	
	評価用 SW: SW1(INTPO へ接続)	
	メイン・クロック(Y1): 20MHz 発振子(X1,X2 へ接続)	
動作電圧	4.0V~5.5V(Y1:20MHz 発振子使用時)	

③寸法、部品配置など



基板上のパターン について:パターンをカットすることで、その回路はオープンとなります。

再度接続させたい場合は半田ショートしてください。

P76,P77 を使用する場合は LED の左隣のショートパッドをパターンカットしてください。P121,P122 を使用する場合は

Y1(20MHz 発振子)を除去し、半田ショートしてください。

④使用上の注意

- ・本ボードを MINICUBE2 と接続してオンチップデバッグ機能を使う時には必ず MINICUBE2 に添付の 78K0-OCD ボードを使用してください。プログラマ機能を使う時は 78K0-OCD ボードを外して使用してください。
- ・本製品に関するサポートはお受けしておりません。初期不良の場合に限り、交換いたします。

The QB-78K0LG2-TB is a target board used for evaluating microcontroller operations, using the QB-MINI2, the Renesas Electronics on-chip debug emulator with programming function (hereinafter referred to as MINICUBE2).

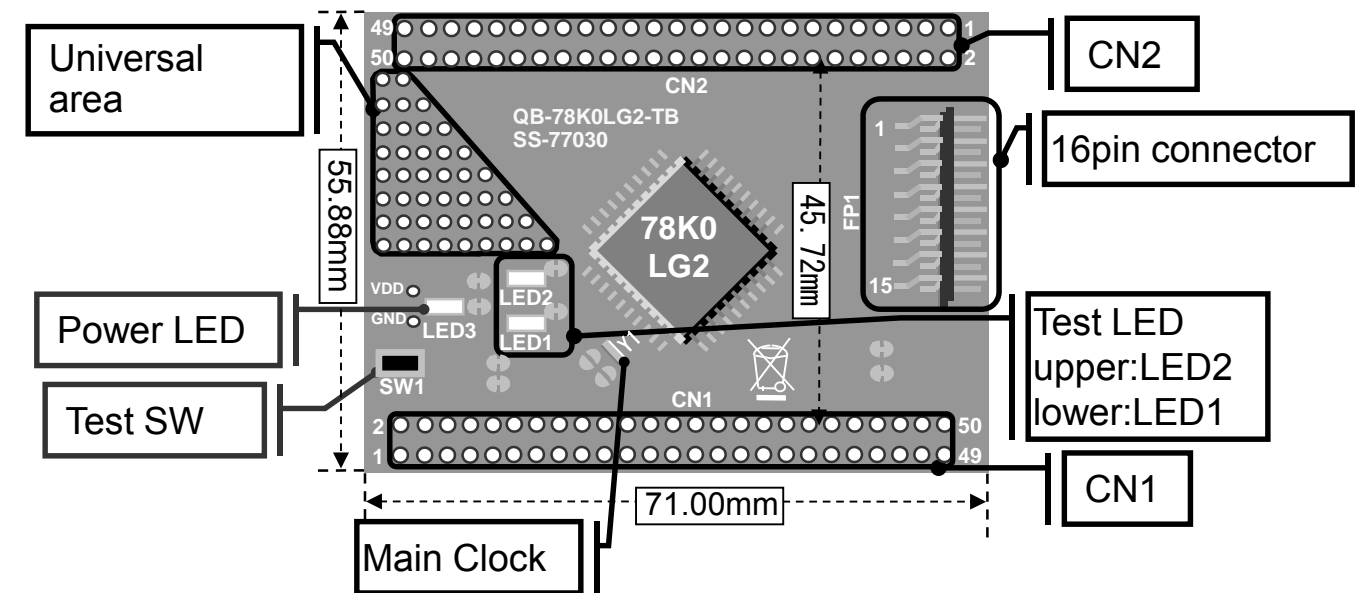
(1) 78K0/LG2 target board (QB-78K0LG2-TB) features

- Incorporates 78K0/LG2 (μPD78F0397DGC)
- A 20 MHz resonator mounted as main clock, high-speed operation enabled (@ 4.0 to 5.5 V)
- Equipped with universal area (2.54 mm pitch)
- Supports both flash memory programming(using TxD6/RxD6 pins) and on-chip debugging (using OCD1A /OCD1B pins)
- Highly extendable; peripheral board connectors are equipped with microcontroller pins
- Lead-free (Pb-free) product

(2) 78K0/LG2 target board (QB-78K0LG2-TB) hardware specifications

CPU μPD78F0397DGC	Main clock operating frequency	20 MHz (mounted on board)
Embedded parts	CN1, CN2: Peripheral board connectors (2.54 mm pitch), 40-pin socket × 2 (pad only)	
	FP1: 16-pin connector (for MINICUBE2 connection)	
	Power LED: Red × 1 (LED3)	
	Test LED: Yellow × 2 (LED1 connected to P77, LED2 connected to P76)	
	Test SW: SW1 (connected to INTPO)	
	Main clock (Y1): 20 MHz resonator (connected to X1 and X2)	
Operating voltage	4.0 to 5.5 V (when 20 MHz resonator used at Y1)	

(3) Dimensions and parts layout



Pattern on the board: Splitting this wiring leaves open the relevant circuit ().

To reconnect the circuit, short the circuit by soldering ().

When using P76 and P77, cut off the short pad on the left side of LED.

When using P121 and P122, remove Y1 (20 MHz resonator) and short these pins by soldering.

(4) Notes on use

- When using the on-chip debug function with this board connected to MINICUBE2, be sure to use the 78K0-OCD board supplied with MINICUBE2. When using the programmer function, remove the 78K0-OCD board.
- Renesas Electronics will not provide any support for this board, but the board can be exchanged with a new product only when it has an initial failure.

