

RAA210870

ピンストラップ設定可能なPMBus準拠70A電源モジュール

FN9345

Rev.1.00

2018年10月23日

[RAA210870](#)は、ピンストラップ設定可能な70AのPMBus準拠ステップダウンDC/DC電源モジュールで、デジタルPWMコントローラ、同期整流用MOSFET、パワーインダクタ、受動部品を内蔵しています。このため、主要な外付け部品は、入力および出力コンデンサです。熱特性を改善したHDAパッケージテクノロジーにより、このモジュールは最大70Aの連続出力電流を供給可能で、エアフローや追加のヒートシンクは必要ありません。RAA210870は、ルネサスの[デジタルパワーテクノロジー](#)の設定および制御を簡素化するとともに、完全なPMBus構成のISL8273Mとピン互換で、アップグレードが可能になります。

4.5V～14Vの入力電圧範囲で動作するRAA210870は、最小0.6Vの調整可能な出力電圧を供給し、最大93%の変換効率を実現します。独自のChargeMode™コントロールアーキテクチャが、出力負荷ステップにシングルクロックサイクルの応答を提供し、最大1MHzのスイッチング周波数に対応します。この電源モジュールには、すべてのパワー部品とほとんどの受動部品が内蔵されているため、動作に必要な外付け部品はごくわずかです。ピンストラップにより、デバイスの通常動作を簡単に設定できます。また、標準PMBusインタフェースは、リアルタイムの完全なテレメトリおよびポイントオブロード監視に加えて、フォルト管理にも対応しています。

カスタマイズが可能な電圧、電流、温度保護スキームにより、異常な動作条件下でもRAA210870の安全な動作を確保できます。この製品は、フルデジタルのパワートレイン開発環境であるPowerNavigator™ソフトウェアにも対応しています。

RAA210870は、熱特性が改善されたロープロファイルのコンパクトな18mm×23mm×7.5mm HDA完全封止パッケージで提供されます。

アプリケーション

- サーバー、テレコム、ストレージ、データ通信
- 産業用/ATEおよびネットワーク機器
- ASIC、FPGA、DSP、メモリ向け汎用電源

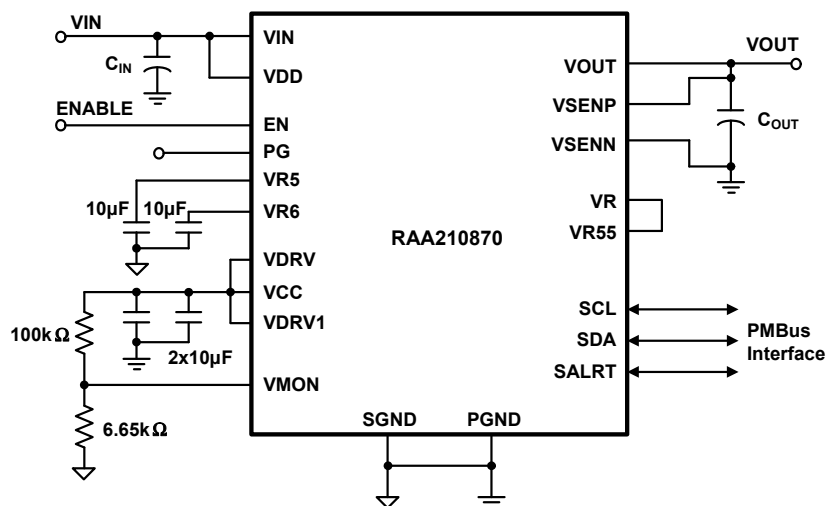
特長

- 70Aのシングルチャネル出力電流
 - 4.5V～14Vのシングルレール入力電圧
 - 最高93%の効率
- プログラム可能な出力電圧
 - 0.6V～2.5Vの出力電圧設定
 - ライン、負荷、温度の範囲にわたって±1.2%の精度
- ChargeModeコントロールループアーキテクチャ
 - 296kHz～1.06MHzの固定スイッチング周波数動作
 - 位相補償不要
 - シングルクロックサイクルの高速負荷応答
- ピンストラップモードとPMBusインタフェース
 - ピンストラップモードによる標準設定
 - PMBusを介したプログラムが可能
 - V_{IN} 、 V_{OUT} 、 I_{OUT} 、温度、デューティサイクル、 f_{sw} に対するリアルタイムテレメトリ
- 過電圧/低電圧、電流、温度に対するフォルトロギング付きの保護機能
- [PowerNavigator](#)のサポート
- 熱特性が改善された18mm×23mm×7.5mmのHDAパッケージ

関連資料

関連ドキュメントの完全なリストについては、弊社Webサイトを参照してください。

- [RAA210870](#)製品ページ



Note: 図1はRAA210870の代表的な回路を表しています。
 PMBus動作では、イネーブルピン (EN) をSGNDに接続することを推奨します。

図 1. 70Aのアプリケーション回路

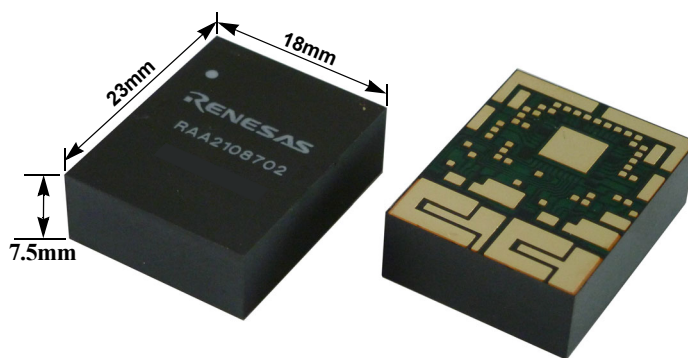


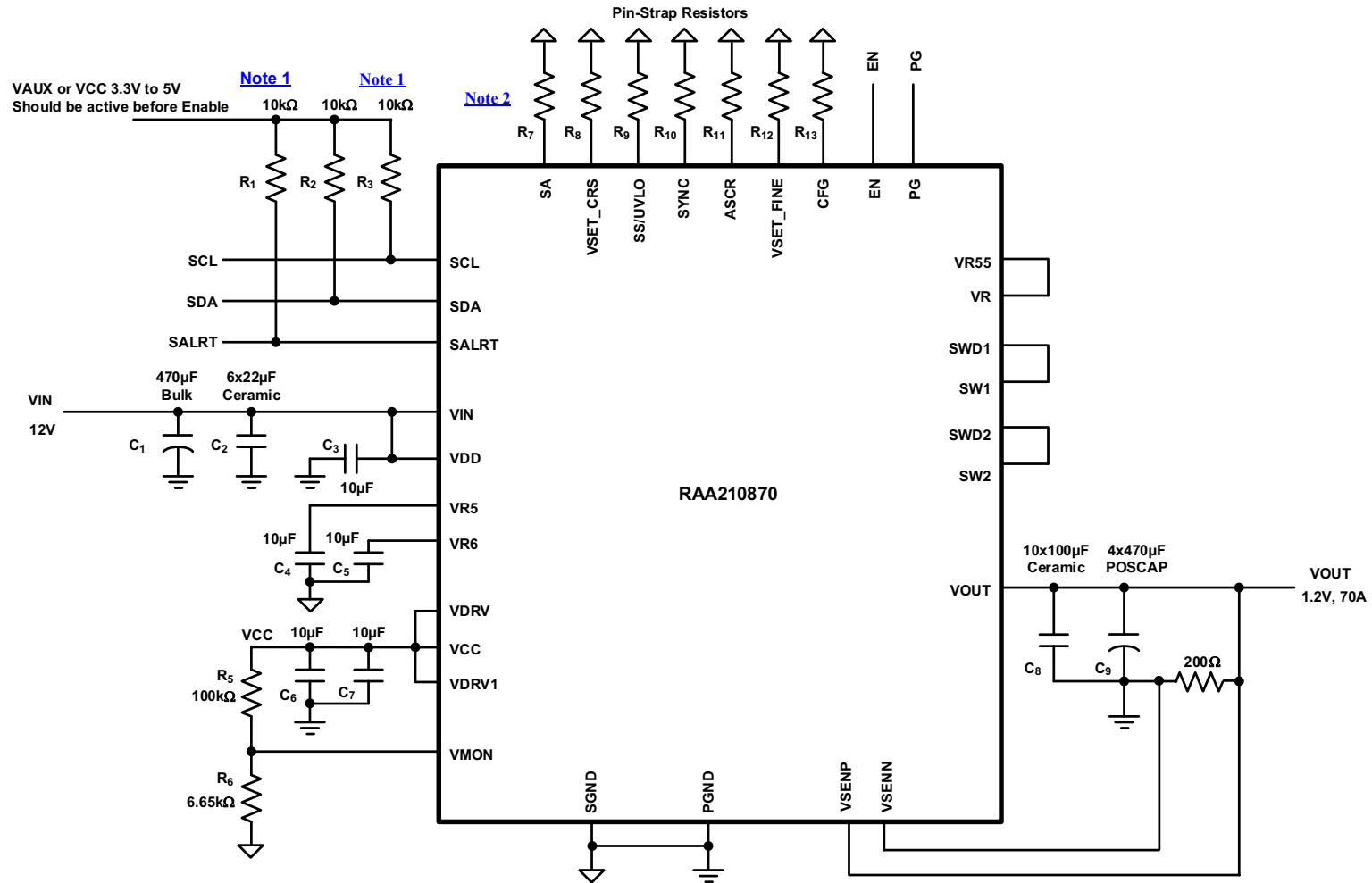
図 2. 小型パッケージで高電力密度を実現

目次

1.	概要	4
1.1	標準的なアプリケーション回路 - シングルモジュール	4
1.2	RAA210870の内部ブロック図	7
1.3	注文情報	8
1.4	ピン構成	9
1.5	ピンの説明	10
2.	仕様	12
2.1	絶対最大定格	12
2.2	熱情報	12
2.3	推奨動作条件	13
2.4	電氣的仕様	13
3.	代表的な性能曲線	16
3.1	効率性能	16
3.2	負荷応答性能	17
3.3	ディレーティング曲線	18
4.	機能説明	19
4.1	SMBus通信	19
4.2	出力電圧の選択	19
4.3	ソフトスタート/ストップの遅延時間と上昇時間	21
4.4	入力低電圧ロックアウト (UVLO)	22
4.5	パワーグッド	22
4.6	スイッチング周波数とPLL	22
4.7	ループ補償	23
4.8	PMBusモジュールのアドレス選択	24
4.9	出力過電圧保護	25
4.10	出力ブリバイアス保護	25
4.11	出力過電流保護	26
4.12	サーマルプロテクション	26
4.13	位相拡散	26
4.14	SMBusを使用した監視	27
4.15	スナップショットパラメータキャプチャ	27
5.	レイアウトガイド	28
5.1	熱に関する考慮事項	29
5.2	パッケージの説明	29
5.3	PCBレイアウトパターンの設計	29
5.4	サーマルビア	29
5.5	メタルマスクパターンの設計	29
5.6	リフローパラメータ	29
6.	PMBusコマンドサマリ	31
6.1	PMBusデータ形式	33
6.2	PMBusユーザーガイドライン	33
7.	PMBusコマンドの説明	34
8.	改定履歴	47
8.1	ファームウェア	47
8.2	データシート	47
9.	Package Outline Drawing	48

1. 概要

1.1 標準的なアプリケーション回路 - シングルモジュール



Notes:

1. PMBusホストにI²Cプルアップ抵抗があらかじめ接続されている場合、R₂およびR₃は必要ありません。
2. R₇~R₁₂は、このドキュメントに記載したピンストラップ抵抗設定の表に従って選択できます。
3. V25、VR、VR55に外付け抵抗は不要です。V25は接続なしにすることもできます。

図 3. 標準的なアプリケーション回路 - シングルモジュール

表 1. RAA210870のデザインガイドマトリックスと出力電圧応答

V _{IN} (V)	V _{OUT} (V)	C _{OUT} (バルク) (μF)	C _{OUT} (セラミック) (μF)	ASCR Residual (Note 7)	ASCRゲイン (Note 7)	P-P 偏差 (mV)	リカバリ 時間 (μs)	負荷ステップ (A) (Note 6)	周波数 (kHz)
12	0.7	6x680	13x100	90	320	64.21	14.72	0~35	364
12	0.7	5x680	9x100	90	550	62.6	9.43	0~35	615
5	0.7	6x680	13x100	90	320	61.62	17.57	0~35	364
5	0.7	5x680	9x100	90	550	57.08	9.99	0~35	615
12	0.8	6x680	11x100	90	280	70.61	16.3	0~35	364
12	0.8	4x680	10x100	90	400	74.14	11.43	0~35	615
5	0.8	6x680	11x100	90	280	66.84	19.56	0~35	364
5	0.8	4x680	10x100	90	400	69.59	11.19	0~35	615
12	0.9	6x680	7x100	90	280	74.3	11.13	0~35	364
12	0.9	4x680	10x100	90	400	75.18	10.45	0~35	615
5	0.9	6x680	7x100	90	240	73.32	17.57	0~35	364
5	0.9	4x680	10x100	90	400	71.58	12.45	0~35	615
12	1	5x680	9x100	90	240	83.46	13.52	0~35	364
12	1	3x680	12x100	90	360	97.73	10.45	0~35	615
5	1	5x680	9x100	90	240	77.09	18.37	0~35	364
5	1	3x680	12x100	90	360	93.11	10.45	0~35	615
12	1.2	4x470	10x100	90	220	105.75	11	0~35	421
12	1.2	3x470	10x100	90	360	97.3	8.46	0~35	727
5	1.2	4x470	10x100	90	220	107.39	17.99	0~35	421
5	1.2	3x470	10x100	90	360	93.39	9.25	0~35	727
12	1.5	3x470	9x100	90	200	129	9.93	0~35	471
12	1.5	2x470	8x100	100	280	141.29	10.41	0~35	727
5	1.5	3x470	9x100	90	200	129.66	20.38	0~35	471
5	1.5	2x470	8x100	100	280	137.26	20.78	0~35	727
12	1.8	2x470	12x100	100	180	148.86	13	0~35	471
12	1.8	1x470	11x100	100	240	167.2	10	0~35	727
5	1.8	2x470	12x100	100	180	130.41	24.37	0~35	471
5	1.8	1x470	11x100	100	240	163.79	19.98	0~35	727
12	2.5	2x470	6x100	90	140	191.78	11.13	0~35	533
5	2.5	2x470	6x100	90	140	181.48	37.9	0~35	533

Notes:

- 1x470μFの入カバルク (EEE1EA471P) および6x22μFの入カセラミック (GRM32ER71C226KE18L) コンデンサを使用して、上記のすべてのテスト条件を評価しています。
- C_{IN}バルクコンデンサはオプションで、長い入力電源ケーブルを使用する際のエネルギーバッファ用のみに使用します。
- 出力電圧応答は、0%~50%の負荷ステップと15A/μsのスルーレートでテストしています。
- ASCRゲインおよびResidualは、室温で位相マージンが60°を上回り、ゲインマージンが8dBを上回るように選択されています。

表 2. 推奨の入力/出力コンデンサ

ベンダ	値	製品型番
Murata、入力セラミック	47 μ F、16V、1210	GRM32ER61C476ME15L
Murata、入力セラミック	22 μ F、25V、1210	GRM32ER61E226KE15L
Murata、入力セラミック	22 μ F、16V、1210	GRM32ER71C226KE18L
Murata、出力セラミック	100 μ F、6.3V、1206	GRM31CR60J107ME39L
TDK、出力セラミック	100 μ F、6.3V、1206	C3216X5R0J107M160AB
Panasonic、出力バルク	680 μ F、2.5V、2917	2R5TPF680M6L
Panasonic、出力バルク	470 μ F、4V、2917	4TPE470MCL
Panasonic、出力バルク	470 μ F、6.3V、2917	6TPF470MAH
Panasonic、入力バルク	470 μ F、25V	EEE1EA471P

1.2 RAA210870の内部ブロック図

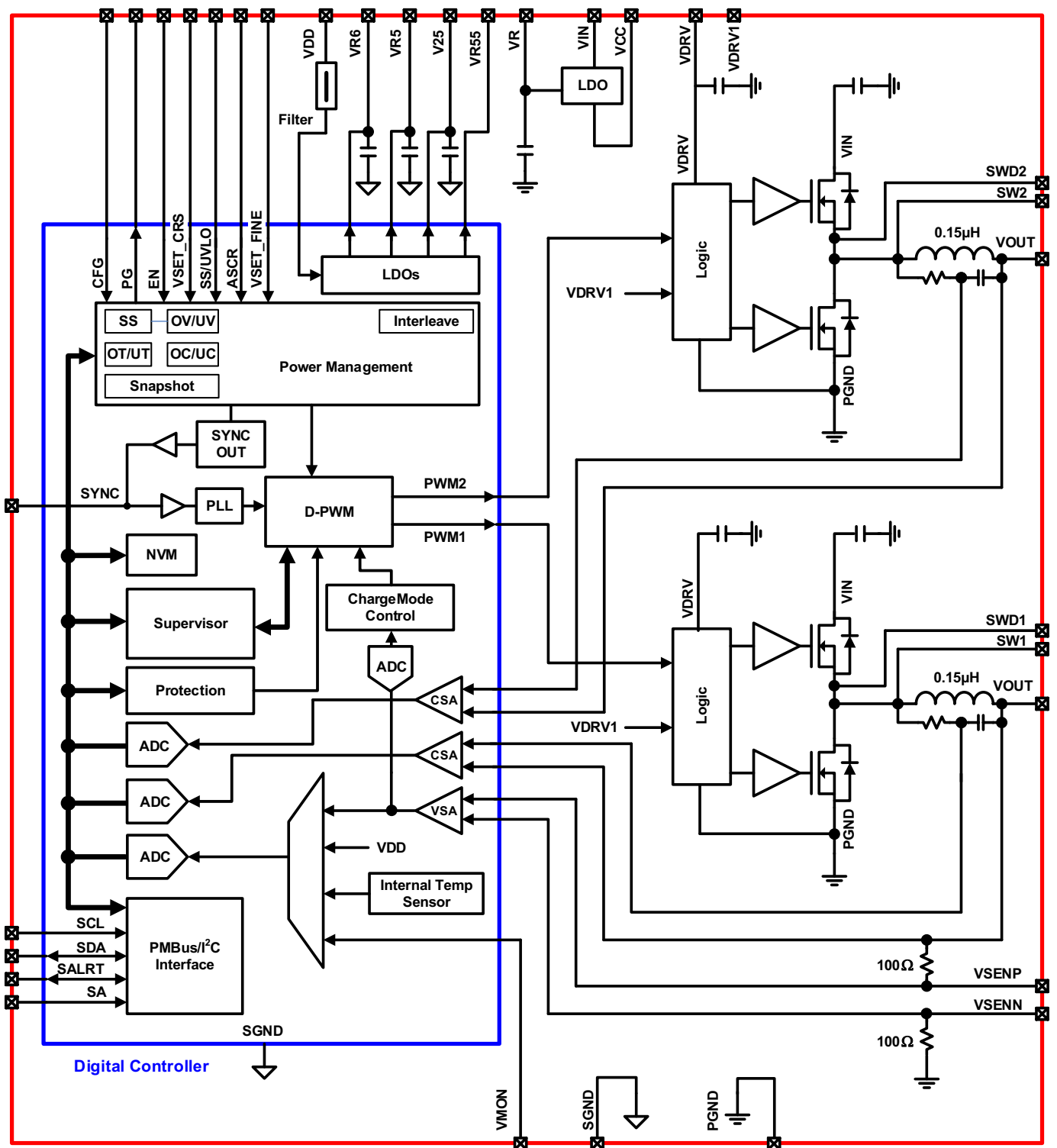


図 4. 内部ブロック図

1.3 注文情報

製品型番 (Notes 9、10)	部品 マーキング	温度範囲 (°C)	テープおよびリール (単位) (Note 8)	パッケージ (RoHS準拠)	パッケージ Dwg.#
RAA2108702GLG#AG0	RAA2108702	-40 ~ +85	-	58 Ld 18x23 HDA モジュール	Y58.18x23
RAA2108702GLG#HG0	RAA2108702	-40 ~ +85	100	58 Ld 18x23 HDA モジュール	Y58.18x23
RTKA2108702H00000BU	シングルモジュール評価ボード				

Notes:

8. リールの詳細仕様については、[TB347](#)を参照してください。
9. これらの鉛フリーのプラスチックパッケージ製品は、EU免除7C-Iおよび7AによりRoHS準拠で、特殊な鉛フリーの材料セットを使用しています。成形コンパウンド/ダイアタッチ材料とNiPdAuプレート-e4終端仕上げは、SnPbおよび鉛フリーハンダ付け作業の両方と互換性があります。鉛フリー製品は、IPC/JEDEC J-STD-020の鉛フリー要件を満たす、またはそれを超える鉛フリーピークリフロー温度でMSLに分類されています。
10. 湿度感受性レベル (MSL) については、[RAA210870](#)製品情報ページを参照してください。MSLの詳細については、[TB363](#)を参照してください。

表 3. 当製品ファミリにおける主な機能の違い

製品型番	説明	V _{IN} 範囲 (V)	V _{OUT} 範囲 (V)	I _{OUT} (A)
RAA210833	33A DC/DC シングルチャネル電源モジュール	4.5 ~ 14	0.6 ~ 5	33
RAA210825	25A DC/DC シングルチャネル電源モジュール	4.5 ~ 14	0.6 ~ 5	25
RAA210850	50A DC/DC シングルチャネル電源モジュール	4.5 ~ 14	0.6 ~ 5	50
RAA210870	70A DC/DC シングルチャネル電源モジュール	4.5 ~ 14	0.6 ~ 2.5	70
RAA210925	25A/25A DC/DC デュアルチャネル電源モジュール	4.5 ~ 14	0.6 ~ 5	25/25

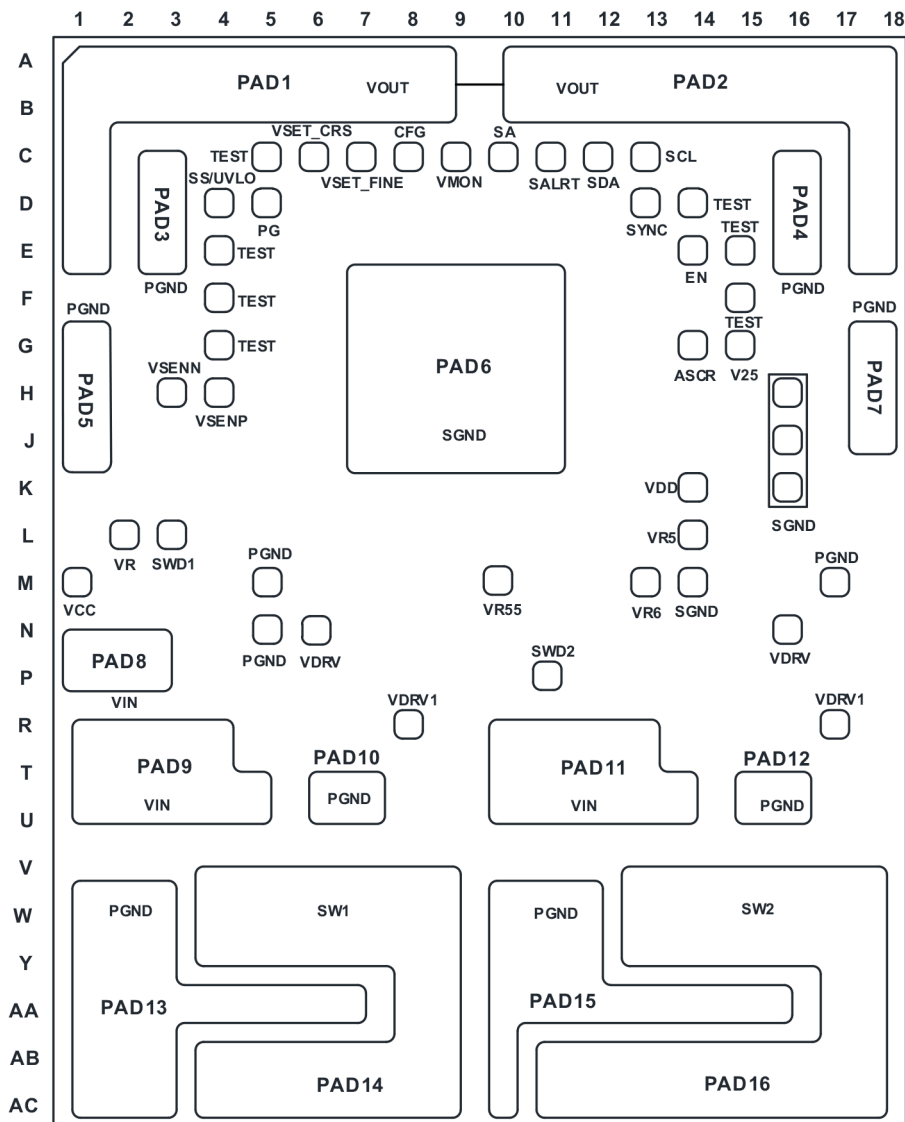
表 4. シンプルデジタル製品とフルデジタル製品の比較

	ISL8273M	RAA210870
V _{IN} (V)	4.5 ~ 14	4.5 ~ 14
V _{OUT} (V)	0.6 ~ 2.5	0.6 ~ 2.5
I _{OUT} (Max) (A)	80	70
f _{SW} (kHz)	296 ~ 1067	296 ~ 1067
モジュール構成でのデジタルPMBusのプログラム可能性	すべてのPMBusコマンドが対象。モジュール設定を保存するためのNVMアクセスあり。	ピントラップ抵抗によるモジュール設定のサポート。デジタルのプログラマビリティは、一部のPMBusコマンドを使用した実行時動作中の設定変更に対応。モジュール設定を保存するためのNVMアクセスなし。
PowerNavigatorのサポート	あり	あり
外部同期機能	あり	あり
カレントシェアマルチモジュール	あり	なし
DDCピン (デバイス間通信)	あり	なし

Note: RAA210XXX 製品と ISL827XM 製品の完全な比較については、[simple-digital module family](#) ページを参照してください。

1.4 ピン構成

58 Ld HDA
上面図



1.5 ピンの説明

ピン番号	ピン名	タイプ	説明
PAD1、PAD2	VOUT	PWR	電源出力電圧。出力電圧範囲は0.6V～2.5Vです。2つのパッドを合わせて1つの出力が提供されます。より高い出力電圧を供給するには、 18ページ から記載するデレレーティング曲線を参照し、これらのパッドに流す最大出力電流を設定します。
PAD3、PAD4、PAD5、PAD7、PAD10、PAD12、PAD13、PAD15	PGND	PWR	電源グラウンド。PGNDパッド接続と入出力コンデンサの配置については、 28ページの「レイアウトガイド」 を参照してください。
PAD6	SGND	PWR	信号グラウンド。SGNDパッド接続については、 「レイアウトガイド」 を参照してください。
PAD8、PAD9、PAD11	VIN	PWR	モジュールに電源供給するための入力電源電圧。入力電圧範囲は4.5V～14Vです。
PAD14	SW1	PWR	スイッチングノードパッド。SWパッドは熱を逃し、優れた熱特性を提供します。SWパッド接続については、 「レイアウトガイド」 を参照してください。
PAD16	SW2		
C6	VSET_CRIS	I	出力電圧選択ピン。V _{OUT} の設定ポイントを設定するために使用します。微調整にはVSET_FINEを使用します。
C7	VSET_FINE	I	出力電圧の微調整。プログラムされたVSET_CRIS値に基づいて、高いV _{OUT} 分解能を提供します。
C8	CFG	I	クロック設定ピン。クロック源が内部に設定されている場合、SYNCピンの抵抗値に応じて内部周波数を設定します。クロック源が外部に設定されている場合、CFGピンの抵抗に応じて内部周波数を設定します。詳細については、 22ページの「スイッチング周波数とPLL」 を参照してください。
C9	VMON	I	ドライバ電圧の監視。外付けの16:1抵抗分割器を介してVDRVを監視します。
C10	SA	I	シリアルアドレス選択ピン。個々のデバイスに一意的なアドレスを割り当てるか、特定の管理機能を有効にします。
C11	SALRT	O	シリアルアラート。必要に応じて外部ホストに接続します。フォルトイベント発生時にSALRTはLOWにアサートされ、フォルトがクリアされるとアサート解除されます。プルアップ抵抗が必要です。
C12	SDA	I/O	シリアルデータ。外部ホストとその他のDigital-DC™ デバイスに接続します。プルアップ抵抗が必要です。
C13	SCL	I/O	シリアルクロック。外部ホストとその他のDigital-DC デバイスに接続します。プルアップ抵抗が必要です。
D4	SS/ UVLO	I	ソフトスタート/ストップおよび電圧低下ロックアウト選択ピン。遅延および上昇時間のオン/オフと、入力UVLOスレッショルドレベルを設定します。
D5	PG	O	パワーグッド出力。パワーグッド出力はオープンドレイン出力になります。
D13	SYNC	I/O	クロック同期スイッチングパルス入力。内部スイッチクロックの周波数を設定し、外部クロックと同期するか、内部クロックを出力します。外部同期を使用する場合、有効化する前に外部クロックをアクティブしておく必要があります。
E14	EN	I	イネーブルピン。ロジックをHIGHに設定して、モジュール出力を有効にします。
C5、D14、E4、E15、F4、F15、G4	TEST	-	テストピン。これらのピンは接続しないでください。
G14	ASCR	I	ChargeModeコントロールのASCRパラメータ選択ピン。ASCRのゲイン値およびResidual値を設定します。
G15	V25	PWR	内部回路の電源供給に使用する2.5Vの内部リファレンス電圧。このピンに外付けコンデンサは不要です。外部回路への電源供給は推奨しません。
H3	VSENN	I	差動出力電圧の検出フィードバック。負の出力レギュレーションポイントに接続します。
H4	VSENP	I	差動出力電圧の検出フィードバック。正の出力レギュレーションポイントに接続します。
H16、J16、K16、M14	SGND	PWR	信号グラウンド。SGNDピンから内部SGNDレイヤへの接続には、複数のビアを使用します。
K14	VDD	PWR	コントローラの入力電源電圧。VDDパッドをVINに接続します。
L2	VR	PWR	内部LDOバイアスピ。VRからVR55まで短いループトレースで直接接続します。このピンを使用して外部回路に電源供給しないでください。

ピン番号	ピン名	タイプ	説明
L3	SWD1	PWR	スイッチングノードのドライブピン。短いループワイヤでSW1パッドとSW2パッドに直接接続します。
P11	SWD2		
L14	VR5	PWR	内部回路の電源供給に使用する5Vの内部リファレンス電圧。このピンには10 μ Fデカップリングコンデンサを接続します。外部負荷電流の最大値は5mAです。
M1	VCC	PWR	内部LDO出力。内部LDOを駆動するにはVCCをVDRVに接続します。
M5、M17、N5	PGND	PWR	電源グラウンド。PGNDピンから内部PGNDレイヤへの接続には、複数のビアを使用します。
M10	VR55	PWR	内部LDO使用専用の内部5.5Vバイアス電圧。VR55ピンをVRピンに直接接続します。外部回路への電源供給は推奨しません。
M13	VR6	PWR	内部回路の電源供給に使用する6Vの内部リファレンス電圧。このピンには10 μ Fデカップリングコンデンサを接続します。外部回路への電源供給は推奨しません。
N6、N16	VDRV	PWR	内部FETドライバ用の電源。各ピンに10 μ Fバイパスコンデンサを接続します。これらのピンは、内部LDOからVCCピンを介して駆動できます。または、外部電源から直接駆動できます。駆動電圧は4.5V～5.5Vの範囲内に維持してください。5V入力アプリケーションの場合、外部電源を使用するか、このピンをVINに接続します。
R8、R17	VDRV1	I	内部FETドライバのバイアスピン。常にVDRVに接続します。

2. 仕様

2.1 絶対最大定格

パラメータ	最小値	最大値	単位
入力電源電圧、VINピン	0.3V	+17	V
コントローラ用入力電源電圧、VDDピン	-0.3	+17	V
MOSFETスイッチノード電圧、SW1/2、SWD1/2	-0.3	+17	V
MOSFETドライバ電源電圧、VDRV、VDRV1ピン	-0.3	+6.0	V
出力電圧、VOUTピン	-0.3	+6.0	V
内部リファレンス電源電圧、VR6ピン	-0.3	+6.6	V
内部リファレンス電源電圧、VR、VR5、VR55ピン	-0.3	+6.5	V
内部リファレンス電源電圧、V25ピン	-0.3	+3	V
EN、CFG、PG、ASCR、VSET_FINE、SA、SCL、SDA、SALRT、SYNC、SS/UVLO、VMON、VSET_CRIS 各ロジック I/O 電圧	-0.3	+6.0	V
アナログ入力電圧			
VSENP	-0.3	+6.0	V
VSENN	-0.3	+0.3	V
ESD 定格			単位
人体モデル (JESD22-A114Fに従いテスト)	値		kV
機械モデル (JESD22-A115Cに従いテスト)	2		V
荷電デバイスモデル (JESD22-C110Dに従いテスト)	200		V
ラッチアップ (JESD78CクラスII、レベルAに従いテスト)	750		mA
	100		

警告：長期間にわたって、最大定格またはそれに近い状態で動作することは避けてください。このような状況に置かれると、製品の信頼性に悪影響を及ぼし、保証の対象外の障害を引き起こす恐れがあります。

2.2 熱情報

熱抵抗 (標準値)	θ_{JA} (°C/W)	θ_{JC} (°C/W)
58 Ld HDAパッケージ (Notes 11、12)	5.3	1.1

Notes:

- θ_{JA} は、サイズが4.7×4.8インチの8層の評価ボードにモジュールが取り付けられ、すべての層に2オンスのCuが設置され、RTKA2108702H00000BU評価ボードユーザーガイドの規定に従って、複数のビアが相互接続された状態で、自由気流のもとで測定されたものです。
- θ_{JC} について、「ケースの温度」の場所はパッケージ下側の中央です。

パラメータ	最小値	最大値	単位
最大接続部温度 (プラスチックパッケージ)		+125	°C
保存温度範囲	-55	+150	°C
鉛フリーリフロープロファイル	詳細については、 30ページの図 25 を参照してください。		

2.3 推奨動作条件

Parameter	Minimum	Maximum	Unit
Input Supply Voltage Range, V_{IN}	4.5	14	V
Input Supply Voltage Range for Controller, V_{DD}	4.5	14	V
Output Voltage Range, V_{OUT}	0.6	2.5	V
Output Current Range, $I_{OUT(DC)}$ (Note 15)	0	70	A
Operating Junction Temperature Range, T_J	-40	+125	°C

2.4 電気的仕様

特記のない限り、標準仕様は $V_{IN} = V_{DD} = 12V$ 、 $f_{SW} = 533kHz$ 、 $T_A = -40^\circ C \sim +85^\circ C$ で測定されたものです。標準値は、 $T_A = +25^\circ C$ で測定されたものです。太字の制限は、 $-40^\circ C \sim +85^\circ C$ 動作温度範囲に適用されます。

Parameter	Symbol	Test Conditions	Min (Note 13)	Typ	Max (Note 13)	Unit
Input and Supply Characteristics						
Input Supply Current for Controller	I_{DD}	$V_{IN} = V_{DD} = 12V$, $V_{OUT} = 0V$, module not enabled		40	50	mA
6V Internal Reference Supply Voltage	V_{R6}		5.5	6.1	6.6	V
5V Internal Reference Supply	V_{R5}	$I_{VR5} < 5mA$	4.5	5.2	5.5	V
2.5V Internal Reference Supply	V_{25}		2.25	2.5	2.75	V
Internal LDO Output Voltage	V_{CC}			5.3		V
Internal LDO Output Current	I_{VCC}	$V_{IN} = V_{DD} = 12V$, V_{CC} connected to VDRV, module enabled	50			mA
Input Supply Voltage for Controller Read Back Resolution	$V_{DD_READ_RES}$			± 20		mV
Input Supply Voltage for Controller Read Back Total Error (Note 16)	$V_{DD_READ_ERR}$	PMBus Read		± 2		% FS
Output Characteristics						
Output Voltage Adjustment Range	V_{OUT_RANGE}	$V_{IN} > V_{OUT} + 1.8V$	0.54		2.75	V
Output Voltage Set-Point Range	V_{OUT_RES}	Configured using PMBus		± 0.025		%
Output Voltage Set-Point Accuracy (Notes 14, 16)	V_{OUT_ACCY}	Includes line, load, and temperature ($-20^\circ C \leq T_A \leq +85^\circ C$)	-1.2		+1.2	% FS
Output Voltage Read Back Resolution	$V_{OUT_READ_RES}$			± 0.15		% FS
Output Voltage Read Back Total Error (Note 16)	$V_{OUT_READ_ERR}$	PMBus read	-2		+2	% FS
Output Ripple Voltage	V_{OUT_RIPPLE}	$V_{OUT} = 1V$, $C_{OUT} = 6 \times 470\mu F$ POSCAP + $12 \times 100\mu F$ Ceramic		8		mV
Output Current Read Back Resolution	$I_{OUT_READ_RES}$			0.087		A
Output Current Range (Note 15)	I_{OUT_RANGE}				70	A
Output Current Read Back Total Error	$I_{OUT_READ_ERR}$	PMBus read at max load. $V_{OUT} = 1V$		± 3		A
Soft-Start and Sequencing						
Delay Time from Enable to V_{OUT} Rise	t_{ON_DELAY}	Configured using pin-strap resistors or PMBus	2		300	ms
t_{ON_DELAY} Accuracy	$t_{ON_DELAY_ACCY}$			± 2		ms
Output Voltage Ramp-Up Time	t_{ON_RISE}	Configured using pin-strap resistors or PMBus	0.5		120	ms

特記のない限り、標準仕様は $V_{IN} = V_{DD} = 12V$ 、 $f_{SW} = 533kHz$ 、 $T_A = -40^{\circ}C \sim +85^{\circ}C$ で測定されたものです。標準値は、 $T_A = +25^{\circ}C$ で測定されたものです。太字の制限は、 $-40^{\circ}C \sim +85^{\circ}C$ 動作温度範囲に適用されます。(続き)

Parameter	Symbol	Test Conditions	Min (Note 13)	Typ	Max (Note 13)	Unit
Output Voltage Ramp-Up Time Accuracy	$t_{ON_RISE_ACCY}$			± 250		μs
Delay Time from Disable to V_{OUT} Fall	t_{OFF_DELAY}	Configured using pin-strap resistors or PMBus	2		300	ms
t_{OFF_DELAY} Accuracy	$t_{OFF_DELAY_ACCY}$			± 2		ms
Output Voltage Fall Time	t_{OFF_FALL}	Configured using pin-strap resistors or PMBus	0.5		120	ms
Output Voltage Fall Time Accuracy	$t_{ON_FALL_ACCY}$			± 250		μs
Power-Good						
Power-Good Delay	V_{PG_DELAY}	Configured using PMBus		3		ms
Temperature Sense						
Temperature Sense Range	T_{SENSE_RANGE}	Configurable using PMBus	-50		150	$^{\circ}C$
Internal Temperature Sensor Accuracy	INT_TEMP_ACCY	Tested at $+100^{\circ}C$	-5		+5	$^{\circ}C$
Fault Protection						
V_{DD} Undervoltage Threshold Range	$V_{DD_UVLO_RANGE}$	Measured internally	4.18		16	V
V_{DD} Undervoltage Threshold Accuracy (Note 16)	$V_{DD_UVLO_ACCY}$			± 2		%FS
V_{DD} Undervoltage Response Time	$V_{DD_UVLO_DELAY}$			10		μs
V_{OUT} Overvoltage Threshold Range	$V_{OUT_OV_RANGE}$	Factory default		$1.15V_{OUT}$		V
		Configured using PMBus	$1.05V_{OUT}$		V_{OUT_MAX}	V
V_{OUT} Undervoltage Threshold Range	$V_{OUT_UV_RANGE}$	Factory default		$0.85V_{OUT}$		V
		Configured using PMBus	0		$0.95V_{OUT}$	V
V_{OUT} OV/UV Threshold Accuracy (Note 14)	V_{OUT_OV/UV_ACCY}		-2		+2	%
V_{OUT} OV/UV Response Time	V_{OUT_OV/UV_DELAY}			10		μs
Output Current Limit Set-Point Accuracy (Note 16)	I_{LIMIT_ACCY}	Tested at $I_{OUT_OC_FAULT_LIMIT} = 80A$		± 10		% FS
Output Current Fault Response Time	I_{LIMIT_DELAY}	Factory default		3		t_{sw} (Note 17)
Over-temperature Protection Threshold (Controller Junction Temperature)	$T_{JUNCTION}$	Factory default		115		$^{\circ}C$
		Configured using PMBus	-40		125	$^{\circ}C$
Thermal Protection Hysteresis	$T_{JUNCTION_HYS}$			15		$^{\circ}C$
Oscillator and Switching Characteristics						
Switching Frequency Range	f_{SW_RANGE}		296		1067	kHz
Switching Frequency Set-Point Accuracy	f_{SW_ACCY}		-5		+5	%
Minimum Pulse Width Required from External SYNC Clock	EXT_SYNC_{PW}	Measured at 50% Amplitude	150			ns
Drift Tolerance for External SYNC Clock	EXT_SYNC_{DRIFT}	External SYNC Clock equal to 500kHz is not supported	-10		+10	%
Logic Input/Output Characteristics						
Bias Current at the Logic Input Pins	I_{LOGIC_BIAS}	EN, CFG, PG, SA, SCL, SDA, SALRT, SYNC, UVLO, V_{MON} , VSET_CRS	-100		+100	nA
Logic Input Low Threshold Voltage	$V_{LOGIC_IN_LOW}$				0.8	V
Logic Input High Threshold Voltage	$V_{LOGIC_IN_HIGH}$		2.0			V

特記のない限り、標準仕様は $V_{IN} = V_{DD} = 12V$ 、 $f_{SW} = 533kHz$ 、 $T_A = -40^{\circ}C \sim +85^{\circ}C$ で測定されたものです。標準値は、 $T_A = +25^{\circ}C$ で測定されたものです。**太字の制限は、 $-40^{\circ}C \sim +85^{\circ}C$ 動作温度範囲に適用されます。(続き)**

Parameter	Symbol	Test Conditions	Min (Note 13)	Typ	Max (Note 13)	Unit
Logic Output Low Threshold Voltage	$V_{LOGIC_OUT_LOW}$	2mA sinking			0.5	V
Logic Output High Threshold Voltage	$V_{LOGIC_OUT_HIGH}$	2mA sourcing	2.25			V
PMBus Interface Timing Characteristic						
PMBus Operating Frequency	f_{SMB}		100		400	kHz

Notes:

13. データシートのリミットへの準拠は、製造テスト、特性、設計によって保証されます。コントローラは、モジュール組み立て前に独立してテストされます。
14. V_{OUT} は、 V_{SENP} および V_{SENN} 検出ポイントの終端で測定されています。
15. 最大負荷電流は、熱特性（[18ページの「ディレーティング曲線」](#)）によって決まります。
16. 「FS」は推奨される最大動作範囲のフルスケールを意味します。
17. 「 t_{SW} 」は、動作スイッチング周波数の時間周期を意味します。

3. 代表的な性能曲線

3.1 効率性能

$T_A = +25^\circ\text{C}$ 、エアフローなし。C_{OUT} = 6 x 470μF POSCAP + 12 x 100μF セラミック。特記のない限り、標準値が使用されます。

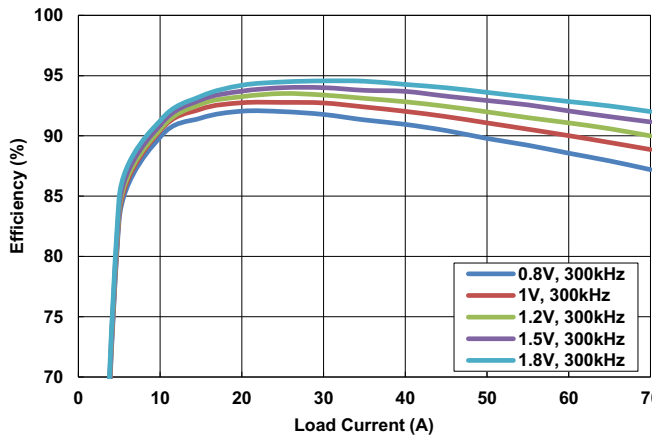


図 5. $V_{IN} = 5\text{V}$ 、 $f_{SW} = 300\text{kHz}$ における各種出力電圧での効率と出力電流

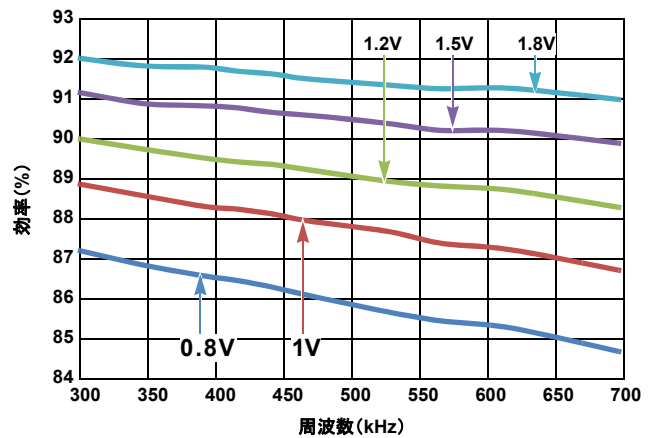


図 6. $V_{IN} = 5\text{V}$ 、 $I_{OUT} = 70\text{A}$ における各種出力電圧での効率とスイッチング周波数

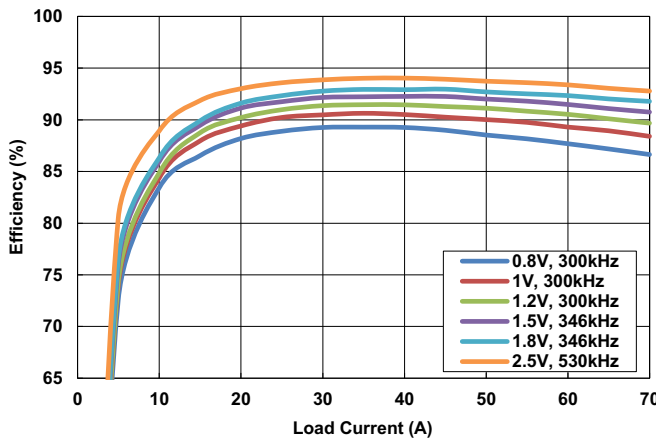


図 7. $V_{IN} = 9\text{V}$ における各種出力電圧での効率と出力電流

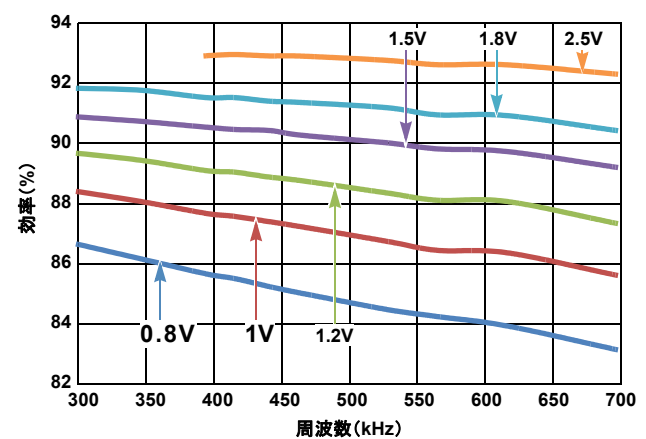


図 8. $V_{IN} = 9\text{V}$ 、 $I_{OUT} = 70\text{A}$ における各種出力電圧での効率とスイッチング周波数

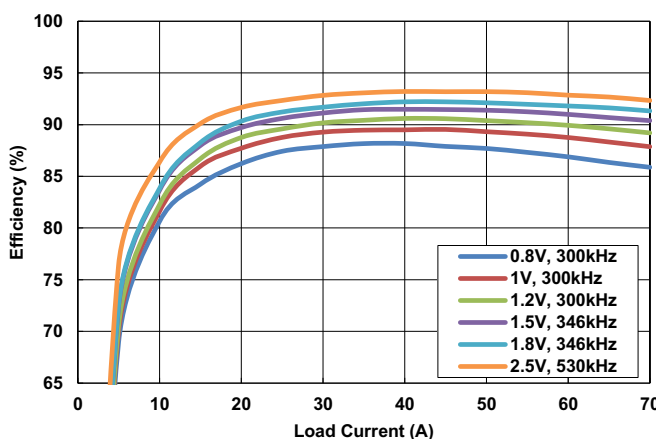


図 9. $V_{IN} = 12\text{V}$ における各種出力電圧での効率と出力電流

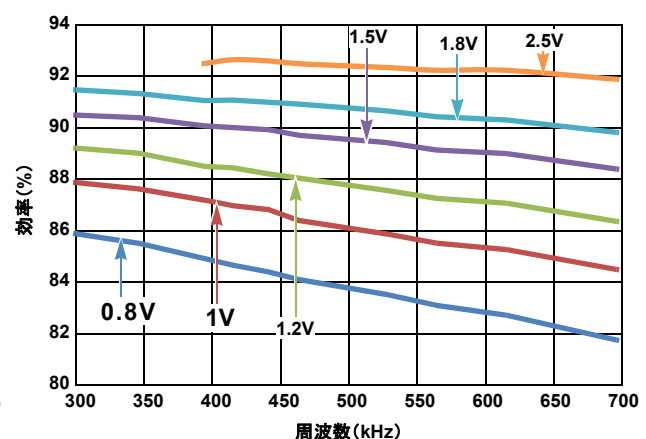


図 10. $V_{IN} = 12\text{V}$ 、 $I_{OUT} = 70\text{A}$ における各種出力電圧での効率とスイッチング周波数

3.2 負荷応答性能

動作条件： $I_{OUT} = 0A/35A$ 、 I_{OUT} スルーレート = $15A/\mu s$ 、 $T_A = +25^\circ C$ 、OLFM. 特記のない限り、標準値が使用されます。

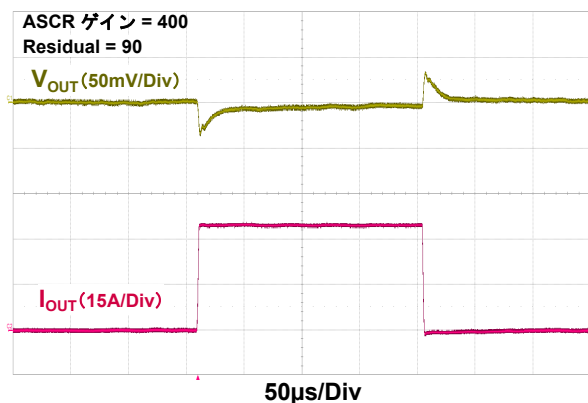


図 11. $5V_{IN}$ から $0.9V_{OUT}$ の負荷応答、 $f_{SW} = 615kHz$ 、 $C_{OUT} = 10 \times 100\mu F$ セラミック + $4 \times 680\mu F$ の POSCAP

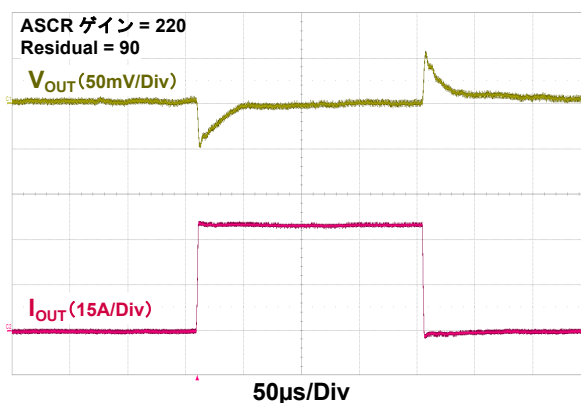


図 12. $5V_{IN}$ から $1.2V_{OUT}$ の負荷応答、 $f_{SW} = 421kHz$ 、 $C_{OUT} = 10 \times 100\mu F$ セラミック + $4 \times 470\mu F$ の POSCAP

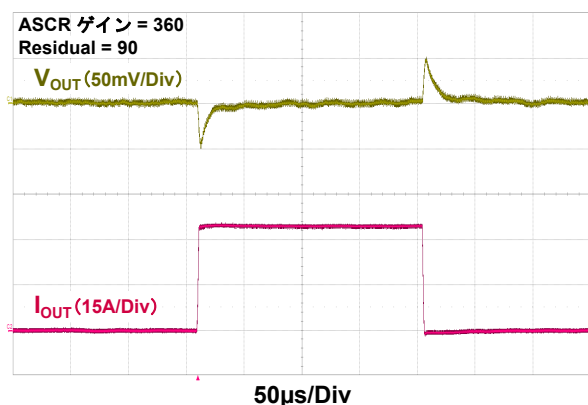


図 13. $12V_{IN}$ から $1V_{OUT}$ の負荷応答、 $f_{SW} = 615kHz$ 、 $C_{OUT} = 12 \times 100\mu F$ セラミック + $3 \times 680\mu F$ の POSCAP

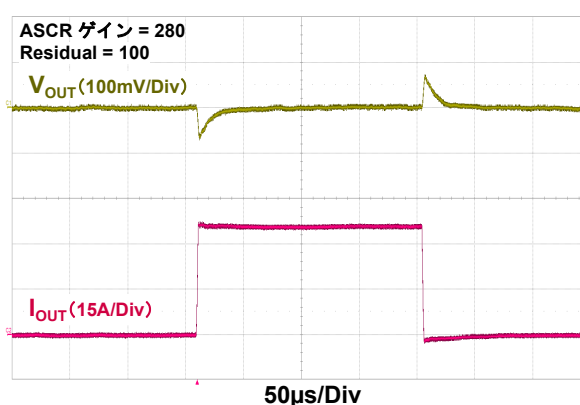


図 14. $12V_{IN}$ から $1.5V_{OUT}$ の負荷応答、 $f_{SW} = 727kHz$ 、 $C_{OUT} = 8 \times 100\mu F$ セラミック + $2 \times 470\mu F$ の POSCAP

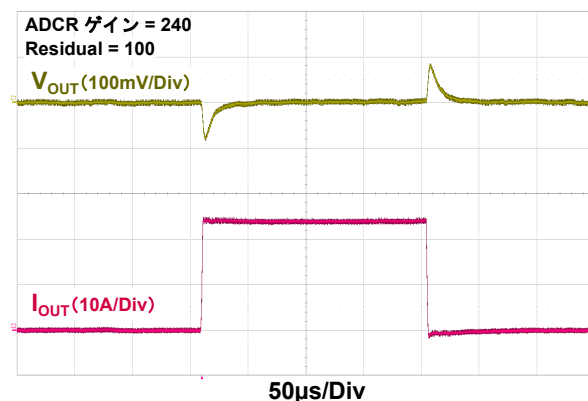


図 15. $12V_{IN}$ から $1.8V_{OUT}$ の負荷応答、 $f_{SW} = 727kHz$ 、 $C_{OUT} = 11 \times 100\mu F$ セラミック + $1 \times 470\mu F$ の POSCAP

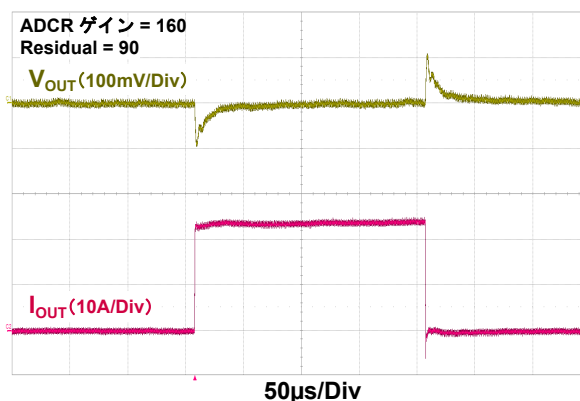


図 16. $12V_{IN}$ から $2.5V_{OUT}$ の負荷応答、 $f_{SW} = 533kHz$ 、 $C_{OUT} = 6 \times 100\mu F$ セラミック + $2 \times 470\mu F$ の POSCAP

3.3 ディレーティング曲線

以下の曲線はすべて、 $T_J = +120^\circ\text{C}$ でプロットされたものです。

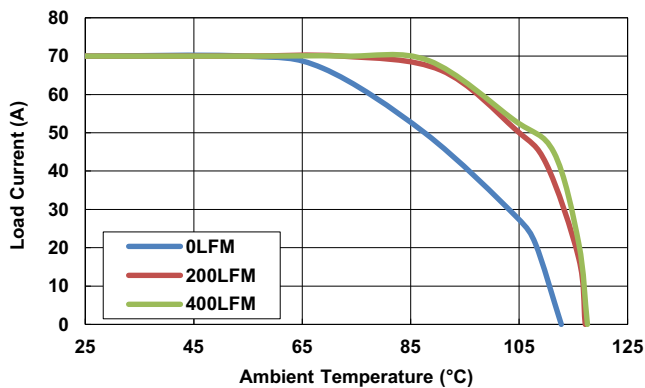


図 17. $5V_{IN}$ から $1V_{OUT}$ 、 $f_{SW} = 300\text{kHz}$

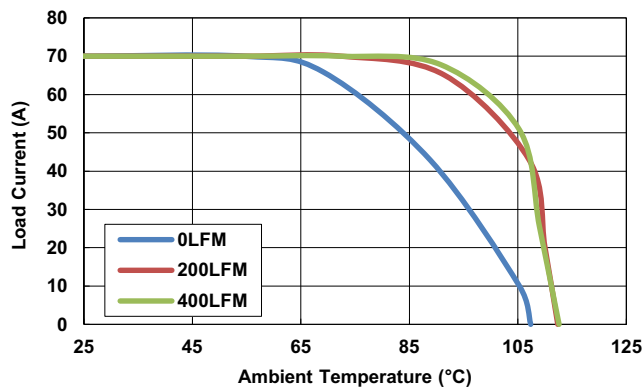


図 18. $12V_{IN}$ から $1V_{OUT}$ 、 $f_{SW} = 300\text{kHz}$

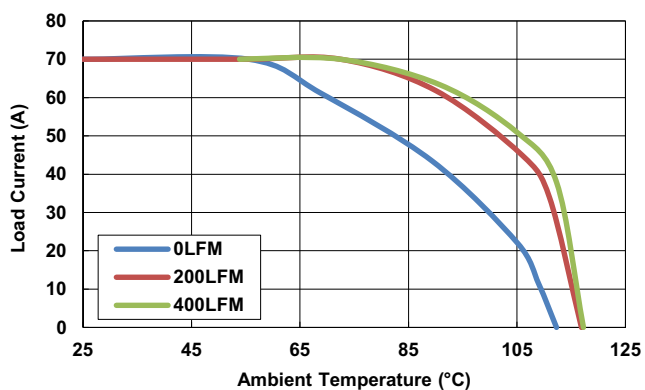


図 19. $5V_{IN}$ から $1.5V_{OUT}$ 、 $f_{SW} = 300\text{kHz}$

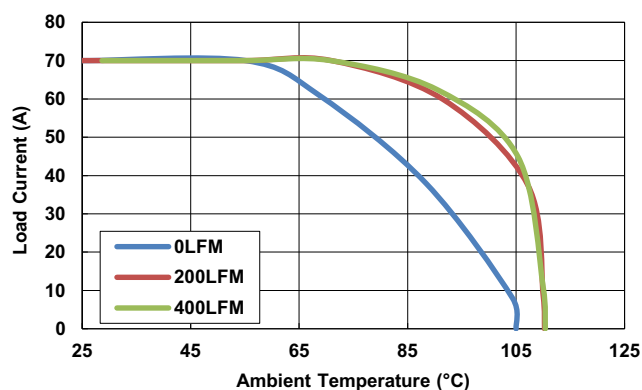


図 20. $12V_{IN}$ から $1.5V_{OUT}$ 、 $f_{SW} = 364\text{kHz}$

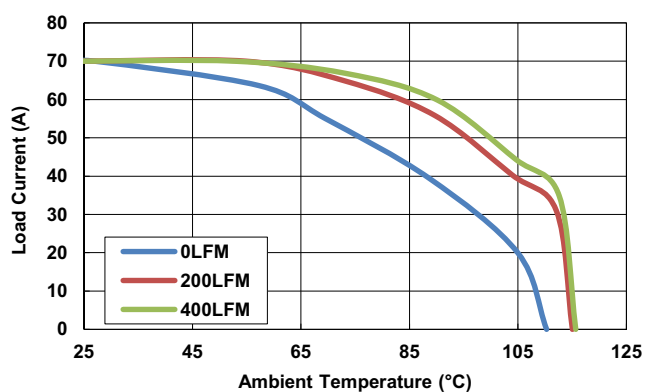


図 21. $5V_{IN}$ から $2.5V_{OUT}$ 、 $f_{SW} = 364\text{kHz}$

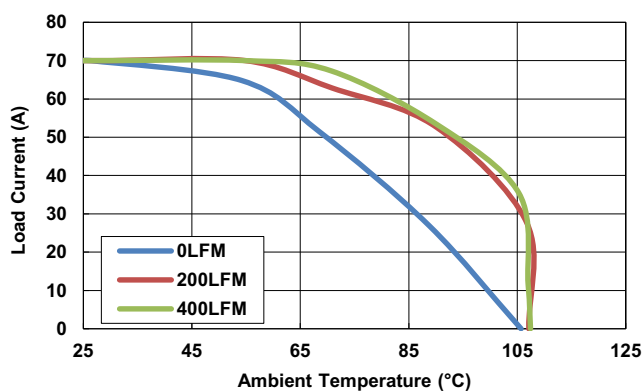


図 22. $12V_{IN}$ から $2.5V_{OUT}$ 、 $f_{SW} = 533\text{kHz}$

4. 機能説明

4.1 SMBus通信

RAA210870は、ユーザーによるモジュールの設定と入出力パラメーターの監視を可能にするSMBusデジタルインタフェースを提供します。RAA210870は任意のSMBusホストデバイスで使用できます。このモジュールは、PMBus Power System Management Protocol Specification Parts IおよびII、バージョン1.2に準拠しています。RAA210870は、ほとんどの標準PMBusコマンドに対応しています。PMBusコマンドを発行するときは、イネーブルピンをSGNDに接続することを推奨します。

外部ピンで設定する必要があるパラメータは、SMBusデバイスのアドレスのみです。

4.2 出力電圧の選択

入力電圧が必要な出力電圧よりも十分高く、レギュレーションを維持できる場合、出力電圧は0.6V～2.5Vの範囲に設定できます。

VSET_CRS (VOUT粗調) およびVSET_FINE (VOUT微調) ピンは、出力電圧の設定に使用します。VSET_CRSピンとSGNDの間に配置した抵抗は、表5に示す抵抗設定に従ってVOUT_CRS (VOUT粗調) 電圧をプログラムするために使用します。標準の1%抵抗が必要です。

高い分解能が必要な場合、次のコマンドに従い、VSET_FINEピンを使用して出力電圧設定を微調整します。

$$VOUT_COMMAND = \begin{cases} VOUT_CRS + 5mV \cdot N & (0.6V \leq VOUT_CRS \leq 1.4V \text{ の場合}) \\ VOUT_CRS + 10mV \cdot N & (1.5V \leq VOUT_CRS \leq 2.4V \text{ の場合}) \\ VOUT_CRS & (VOUT_CRS = 2.5V \text{ の場合}) \end{cases}$$

20ページの表6に示す抵抗値を使用してNに適切な値を設定し、最終的な出力電圧を計算します。

表 5. VSET_COARSEの抵抗の設定

VOUT_CRS (V)	RSET (kΩ)
0.600	10
0.675	11
0.700	12.1
0.720	13.3
0.750	14.7
0.800	16.2
0.850	17.8
0.900	19.6
0.930	21.5
0.950	23.7
0.980	26.1
1.000	28.7、またはSGNDに接続
1.030	31.6
1.050	34.8
1.100	38.3
1.120	42.2
1.150	46.4
1.200	51.1、またはオープン
1.250	56.2
1.300	61.9
1.350	68.1
1.400	75
1.500	82.5
1.650	90.9
1.800	100

表 5. VSET_COARSEの抵抗の設定 (続き)

VOUT_CRS (V)	R _{SET} (kΩ)
1.850	110
2.000	121
2.200	133
2.400	147
2.500	162、またはV25に接続

表 6. VSET_FINEの抵抗の設定

N	R _{SET} (kΩ)
0	10、またはオープン
1	11
2	12.1
3	13.3
4	14.7
5	16.2
6	17.8
7	19.6
8	21.5
9	23.7、またはSGNDに接続
10	26.1
11	28.7
12	31.6
13	34.8
14	38.3
15	42.2
16	46.4
17	51.1
18	56.2
19	61.9
20	68.1、またはV25に接続

出力電圧は、[表 5](#)と [表 6](#)に示したピンストラップ設定を使用して、0.6V～2.5Vの範囲内で任意の値に設定できます。デフォルトで、V_{OUT_MAX}は、ピンストラップ抵抗で設定したV_{OUT}の110%になっていますが、PMBus コマンド VOUT_MAXを使用して、2.75V以下の任意の値に変更できます。

4.3 ソフトスタート/ストップの遅延時間と上昇時間

RAA210870はVDDピンに電圧が印加された後、内部スタートアッププロシージャに従います。このモジュールは、内部メモリや、ピンストラップ抵抗によってプログラムされた特定の値をチェックするために約60ms～70msかかります。このプロセスが完了すると、デバイスがPMBusインタフェースからコマンドを受け取る準備が整い、モジュールを有効化する準備ができます。モジュールが外部クロックと同期する場合、ENピンをアサートする前にクロック周波数を安定させる必要があります。

場合によって、イネーブル信号を受信してから出力電圧を目標値まで上昇するまでの間に遅延を設定する必要があります。また、遅延期間の終了後に、V_{OUT}が目標値まで上昇するのに必要な時間を正確に設定する必要があります。これらの機能は、突入電流対策の一環として、または負荷ICをオンにする速さを正確に制御するために使用できます。RAA210870では、システム設計者が遅延期間と上昇期間を個別かつ正確に制御できる方法があります。ソフトスタートの遅延期間はENピンのアサートで始まり、遅延時間が経過すると終了します。

ソフトスタートの遅延時間と上昇時間は、PMBusコマンドTON_DELAYおよびTON_RISEを使用して、カスタム値に設定することができます。遅延時間に0msが設定されている場合、デバイスは内部回路が初期化された後で上昇を開始します(約2ms)。ソフトスタートの上昇時間が0msに設定されている場合、出力負荷容量とループ設定で許容されている限りの速さで出力が上昇します。過剰な突入電流による不意のフォルト状態を防止するには、一般に、ソフトスタートの上昇時間を1msより大きく設定します。

ソフトスタートの遅延時間および上昇時間と同様に、ソフトストップ/オフの遅延および下降時間も、PMBusコマンドTOFF_DELAYおよびTOFF_FALLを使用してプログラムできます。さらに、コマンドON_OFF_CONFIGを使用してモジュールを「即時オフ」に設定すると、遅延時間の経過後すぐに内部MOSFETがオフします。

SS/UVLOピンを使用して、ソフトスタート/ストップの遅延および上昇時間を、[表7](#)で示す標準値にプログラムすることができます。

表 7. UVLOおよびソフトスタート/ストップの抵抗設定

抵抗 (kΩ)	UVLO (V)	遅延時間 (ms)	上昇時間 (ms)
10	4.5	5	2
11	4.5	5	2
12.1	4.5	5	2
13.3	4.5	5	2
14.7	4.5	5	2
16.2	4.5	5	2
17.8	4.5	5	2
19.6	4.5	5	2
21.5	4.5	10	2
23.7	4.5	5	5
26.1	4.5	10	5
28.7	4.5	20	5
31.6	4.5	5	10
34.8	4.5	10	10
38.3	4.5	20	10
42.2	10.8	5	2
46.4	10.8	10	2
51.1	10.8	5	5
56.2	10.8	10	5
61.9	10.8	20	5
68.1	10.8	5	10
75	10.8	10	10
82.5	10.8	20	10
SGNDに接続	4.5	5	2
オープン	4.2	5	5
V25に接続	4.5	10	10

4.4 入力低電圧ロックアウト (UVLO)

入力低電圧ロックアウト (UVLO) は、入力値が事前に設定されたスレッシュホールドを下回った場合 (入力電源が指定範囲外になった場合) に、RAA210870が動作しないようにします。UVLOスレッシュホールド (V_{UVLO}) は、PMBus コマンド `VIN_UV_FAULT_LIMIT` を使用して、4.18V～16Vの範囲内で設定できます。 V_{UVLO} に3つの標準値を設定するには、表7に示したピンストラップ手法 (SS/UVLOピン) を使用します。

モジュールがUVLOスレッシュホールドを下回ると、即座にシャットダウンされます。モジュールを再起動する前に、フォルトをクリアする必要があります。

4.5 パワーグッド

RAA210870は、出力電圧が指定された目標レベルの許容範囲内にあり、フォルト条件が存在しないことを示すパワーグッド (PG) 信号を提供します。デフォルトでは、出力が目標電圧の10%以内になると、PGピンがアサートされます。この制限は、PMBus コマンド `POWER_GOOD_ON` を使用して変更できます。

PG遅延期間は、RAA210870内でPGをアサートするすべての条件が満たされてから、PGピンが実際にアサートされるまでの時間として定義されます。この機能は、外部リセットコントローラを使用せずに外部デジタルロジックを制御するのによく使用されます。RAA210870では、固定のPG遅延時間として3msがプログラムされています。

4.6 スイッチング周波数とPLL

デバイスのスイッチング周波数は、表9に示すピンストラップ手法を使用するか、PMBus コマンド `FREQUENCY_SWITCH` を使用して、296kHz～1067kHzの範囲内で設定可能です。

表 8. スイッチング周波数の抵抗設定

f_{sw} (kHz)	R_{SET} (k Ω)
296	14.7、またはSGNDに接続
300	16.2
320	17.8
364	19.6
400	21.5
421	23.7、またはオープン
471	26.1
533	28.7
571	31.6
615	34.8、またはV25に接続
727	38.3
800	42.2
842	46.4
889	51.1
1067	56.2

RAA210870には、内部回路にクロック信号を提供するためのフェーズロックループ (PLL) が組み込まれています。このPLLは、SYNCピンに接続した外部クロックで駆動することもできます。この設定を実現するため、CFGピンに抵抗を接続します。クロックが内部に設定されている場合、22ページの表8に示したSYNCピンの抵抗設定に応じて内部周波数を設定します。クロック源が外部に設定されている場合、表9に示すCFGピンに接続した抵抗に応じて内部周波数を設定します。外部クロック信号は、150ns以上のパルス幅があり、初期値から10%以上変動しないようにする必要があります。外部クロック周波数は、表9に示す値の $\pm 10\%$ 以内にする必要があります。

表 9. 外部周波数の同期設定

クロック源	内部FREQUENCY_SWITCH (kHz)	R_{SET} (k Ω)
内部	SYNC抵抗により決定	10、またはオープン
外部	296	11
外部	340	12.1
外部	390	13.3
外部	444	14.7
外部	516	16.2、またはSGNDに接続

表 9. 外部周波数の同期設定 (続き)

クロック源	内部FREQUENCY_SWITCH (kHz)	R _{SET} (kΩ)
外部	593	17.8
外部	696	19.6
外部	800	21.5
外部	941	23.7
外部	1067	26.1、またはV25に接続

4.7 ループ補償

このモジュールのループ応答は、ピンストラップ手法を使用するか、[表 10](#)に従ってPMBus コマンドASCR_CONFIGを使用することで設定できます。RAA210870は、シングルPWMスイッチングサイクル内で出力電流の変化に応答するChargeModeコントロールアルゴリズムを使用することで、従来のPWMコントローラよりも低い出力容量で、出力電圧の変動を小さく抑えています。

表 10. ASCRの抵抗設定

ASCRゲイン	ASCR Residual	R _{SET} (kΩ)
100	90	10
110	90	11
120	90	SGNDに接続
140	90	12.1
160	90	13.3
180	90	14.7
200	90	オープン
220	90	16.2
240	90	17.8
280	90	19.6
320	90	21.5
360	90	23.7
400	90	26.1
450	90	28.7
500	90	31.6
550	90	34.8
600	90	38.3
700	90	42.2
800	90	46.4
80	100	51.1
120	100	56.2
160	100	61.9
200	100	68.1
240	100	75
280	100	82.5
320	100	90.9
360	100	100
400	100	110
450	100	121
500	100	V25に接続
550	100	133
600	100	147

表 10. ASCRの抵抗設定 (続き)

ASCRゲイン	ASCR Residual	R _{SET} (kΩ)
700	100	162
800	100	178

4.8 PMBusモジュールのアドレス選択

それぞれのモジュールには、バス上のその他のデバイスと区別するために一意のシリアルアドレスが付与されている必要があります。SAピンとSGNDピンの間に抵抗を接続することで、このモジュールアドレスを設定できます。[表 11](#)に、使用可能なモジュールアドレスを示します。

表 11. SMBusアドレスの抵抗選択

R _{SA} (kΩ)	SMBusアドレス
10	19h
11	1Ah
12.1	1Bh
13.3	1Ch
14.7	1Dh
16.2	1Eh
17.8	1Fh
19.6	20h
21.5	21h
23.7	22h
26.1	23h
28.7	24h
31.6	25h
34.8、またはSGNDに接続	26h
38.3	27h
42.2、またはオープン	28h
46.4	29h
51.1	2Ah
56.2	2Bh
61.9	2Ch
68.1	2Dh
75	2Eh
82.5	2Fh
90.9	30h
100	31h
110	32h
121	33h
133	34h
147	35h
162	36h
178	37h

4.9 出力過電圧保護

RAA210870には内部の出力過電圧保護回路があるため、電源条件の厳しい負荷回路が、制限値よりも高い電圧で影響を受けないように保護できます。ハードウェアコンパレータを使用して実際の出力電圧（VSENPピンとVSENNピンで検出）と、目標出力電圧よりも15%高く設定したスレッシュホールドを比較します。フォルトスレッシュホールドに目的のレベルを設定するには、PMBusコマンドVOUT_OV_FAULT_LIMITを使用します。VSENP - VSENNの電圧がこのスレッシュホールドを上回る場合、モジュールはリトライなしで即座にシャットダウンを行います。

モジュール内部には2つの100Ω抵抗が、V_{OUT}からVSENPとSGNDからVSENNの間に取り付けられており、実装上の問題によって電圧検出ピンと差動リモート検出トレースがオープンになっている場合においても、過電圧条件からモジュールを保護します。差動リモート検出トレースの抵抗が低い限り、V_{OUT}のレギュレーション精度は損なわれません。

4.10 出力プリバイアス保護

電源の制御ICが有効になる前に、電源出力に外部から電圧が印加されると、出力プリバイアス条件が発生します。特定のアプリケーションでは、出力でプリバイアス条件が発生している場合、起動中にコンバータが電流をシンクしないように制限する必要があります。RAA210870は、出力上昇の開始前に出力電圧をサンプリングすることで、プリバイアス保護を実行します。

事前設定された遅延時間の経過後に、目標電圧よりも低いプリバイアス電圧が存在する場合、目標電圧は既存のプリバイアス電圧と一致するように設定され、内蔵ハイサイド・ローサイドFETを動作させます。その後、事前設定された傾きで、出力電圧が最終的なレギュレーション値まで上昇します。

プリバイアス電圧から目標電圧まで出力が上昇するまでの実際の時間は、プリバイアス電圧によって異なります。ただし、遅延期間が終了してから出力が目標値に達するまでの合計時間は、事前設定された上昇時間に一致します（図23を参照）。

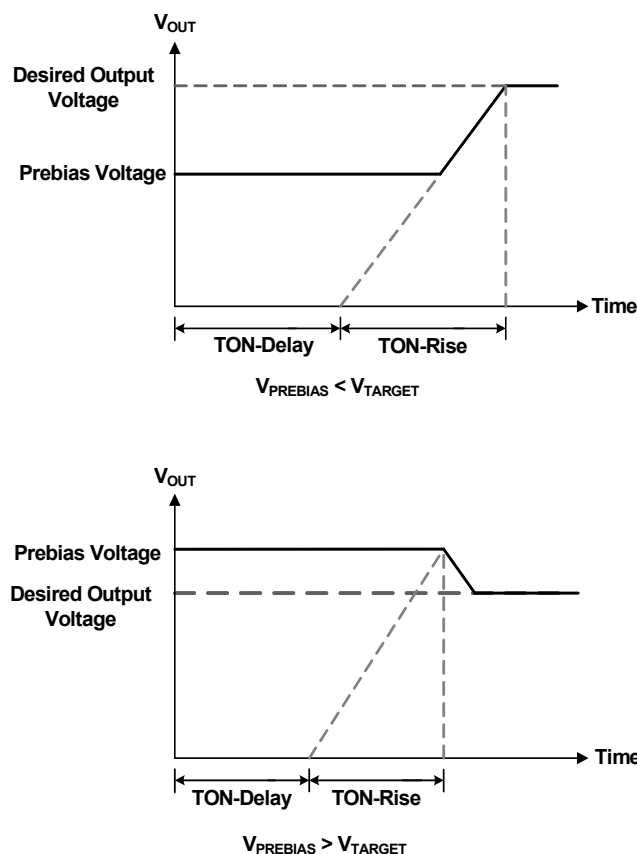


図 23. プリバイアス電圧に対する出力応答

事前設定された遅延時間の経過後に、目標電圧よりも高いプリバイアス電圧が存在する場合、目標電圧は既存のプリバイアス電圧と一致するように設定されます。これにより、理想的にプリバイアス電圧を作り出すPWMデューティサイクルによって、内蔵ハイサイド・ローサイドFETを動作させます。

次に、事前設定されたソフトスタートの上昇時間が経過すると、PGピンがアサートされます（プレバイアス電圧が過電圧制限を超えない場合）。PWMは、元の目標電圧と出力上昇が事前設定された出力電圧に一致するように、デューティサイクルを制御します。

プリバイアス電圧が過電圧制限を超える場合、デバイスはターンオンシーケンスを開始せずに過電圧フォルト条件となります。

4.11 出力過電流保護

出力がグラウンドに短絡しているか、出力に過負荷条件がかかった場合にも、RAA210870の損傷を保護します。平均出力過電流のフォルトスレッシュホールドを設定するには、PMBusコマンドIOUT_OC_FAULT_LIMITを使用します。モジュールは、入力電圧、スイッチング周波数、VOUT_COMMANDに基づいてインダクタリップル電流を計算することで、ピークインダクタ電流のフォルトスレッシュホールドを自動的に設定します。

過電流フォルトが発生すると、70msのリトライ後に即時シャットダウンが実行されます。

4.12 サーマルプロテクション

RAA210870にはサーマルセンサが内蔵されており、モジュールの内部温度を継続的に測定して、温度が事前設定された制限を超えるとコントローラをシャットダウンします。工場出荷時のデフォルト温度制限は+115°Cに設定されています。温度制限を変更するには、PMBusコマンドOT_FAULT_LIMITを使用します。

過熱フォルトが発生すると、リトライなしで即時シャットダウンが実行されます。

4.13 位相拡散

複数のポイントオブロードコンピュータが共通のDC入力電源を共有している場合、各デバイスのクロック位相オフセットを調整して、すべてのデバイスが同時にスイッチングを開始しないようにします。それぞれのコンバータが別々のタイミングでスイッチングサイクルを開始するように設定することで、入力容量要件と効率損失を大幅に低減できます。入力電源から供給されるピーク電流が一定期間にわたって効果的に分散されるため、特定の時点で供給されるピーク電流が減少し、 I_{RMS}^2 に比例する電力損失を大幅に削減できます。

位相拡散を有効にするには、すべてのコンバータが同じスイッチングクロックに同期している必要があります。デバイス間での位相オフセットは、各インターリーブデバイスのSMBusアドレスの下位4ビットによって決まります。各デバイスの位相オフセットは、 $0^\circ \sim 360^\circ$ の範囲内で、 22.5° ずつインクリメントさせた任意の値に設定することができます。モジュール内の2つの位相の差分は常に 180° になります。

この機能には、PMBusコマンドINTERLEAVEからもアクセスできます。

表 12. インターリーブ

SA	SA (バイナリ)	下位4ビット	インターリーブ	位相シフト (°)	レールID
19h	00011001	1001	9	202.5	25
1Ah	00011010	1010	10	225	26
1Bh	00011011	1011	11	247.5	27
1Ch	00011100	1100	12	270	28
1Dh	00011101	1101	13	292.5	29
1Eh	00011110	1110	14	315	30
1Fh	00011111	1111	15	337.5	31
20h	00100000	0000	0	0	0
21h	00100001	0001	1	22.5	1
22h	00100010	0010	2	45	2
23h	00100011	0011	3	67.5	3
24h	00100100	0100	4	90	4
25h	00100101	0101	5	112.5	5
26h	00100110	0110	6	135	6
27h	00100111	0111	7	157.5	7
28h	00101000	1000	8	180	8
29h	00101001	1001	9	202.5	9
2Ah	00101010	1010	10	225	10
2Bh	00101011	1011	11	247.5	11
2Ch	00101100	1100	12	270	12
2Dh	00101101	1101	13	292.5	13
2Eh	00101110	1110	14	315	14

表 12. インターリーブ (続き)

SA	SA (バイナリ)	下位4ビット	インターリーブ	位相シフト (°)	レールID
2Fh	00101111	1111	15	337.5	15
30h	00110000	0000	0	0	16
31h	00110001	0001	1	22.5	17
32h	00110010	0010	2	45	18
33h	00110011	0011	3	67.5	19
34h	00110100	0100	4	90	20
35h	00110101	0101	5	112.5	21
36h	00110110	0110	6	135	22
37h	00110111	0111	7	157.5	23

4.14 SMBusを使用した監視

RAA210870では、以下のPMBusコマンドを使用して多種多様なシステムパラメータを監視できます。

- READ_VIN
- READ_VOUT
- READ_IOUT
- READ_INTERNAL_TEMP
- READ_DUTY_CYCLE
- READ_FREQUENCY
- READ_VMON

4.15 スナップショットパラメータキャプチャ

RAA210870は、フォルトイベント後のパラメータデータとフォルトステータスをキャプチャする特別な機能を提供しています。詳細については、[34ページの「PMBus コマンドの説明」](#)の「[SNAPSHOT \(EAh\)](#)」セクションと「[SNAPSHOT_CONTROL \(F3h\)](#)」セクションを参照してください。

5. レイアウトガイド

安定した動作、低損失、優れた熱特性を達成するためには、レイアウトに関する考慮がいくつか必要です。推奨されるレイアウトについては、[図 24](#)を参照してください。

- SGNDプレーンとPGNDプレーンを切り離して設置し、PAD6の下の内層でSGNDからPGNDまでを一点接続します。小型ピンH16、J16、M5、M17など、SGNDピンとPGNDピンの接続では、各ピンに複数のビアを使用して内層のSGNDまたはPGNDレイヤに接続してください。
- 高周波数ノイズを最小限に抑えるためには、VINからPGNDの間とVOUTからPGNDの間に適切なセラミックコンデンサを配置します。VDD、VDRV、グランドプレーンの間に、モジュールにできるだけ近づけてバイパスコンデンサを配置します。出力セラミックコンデンサをVOUTパッドに近づけて、負荷電流パスの方向に設置することは、高周波数のインダクタリプル電流に対する低インピーダンスパスを確立するために非常に重要です。
- 伝導損失と熱ストレスを最小限に抑えるには、電力経路（VIN、PGND、VOUT）に大きい銅エリアを使用します。また、各レイヤの電源プレーンは複数のビアで接続します。PAD11および15を拡大して、ここにより多くのビアを配置することを推奨します。これら2つのパッドの下の下層に、セラミックコンデンサCINを配置できます。
- 高精度な出力電圧レギュレーションを実現するため、リモート検出トレースをレギュレーションポイントに接続し、2つのトレースを平行に配置します。高精度の出力電圧が必要なポイントオブロードに対して、VSENNおよびVSENPから配線します。VSENN、VSENP検出ラインなどの高感度信号トレースは、SWピンの近くに配線しないようにしてください。
- PAD14および16（SW1およびSW2）はノイズの多いパッドですが、放熱効果があります。ノイズがアプリケーションにとって重大な問題になる場合、SWパッドに対して上層のみを使用することを推奨します。熱特性を引き上げるには、これらのパッドに複数のビアを使用してSWの内層と下層に接続します。ただし、すべての層で、SWプレーンの制限エリアへの配置には十分な注意を払う必要があります。SWプレーンでは検出信号を避けて、PGNDレイヤで囲み、ノイズカップリングを回避する必要があります。
- SWD1ピン（L3）とSWD2ピン（P10）は、短いループワイヤで、関連付けられたSW1パッドとSW2パッドに接続することを推奨します。ワイヤ幅は20milより大きくしてください。

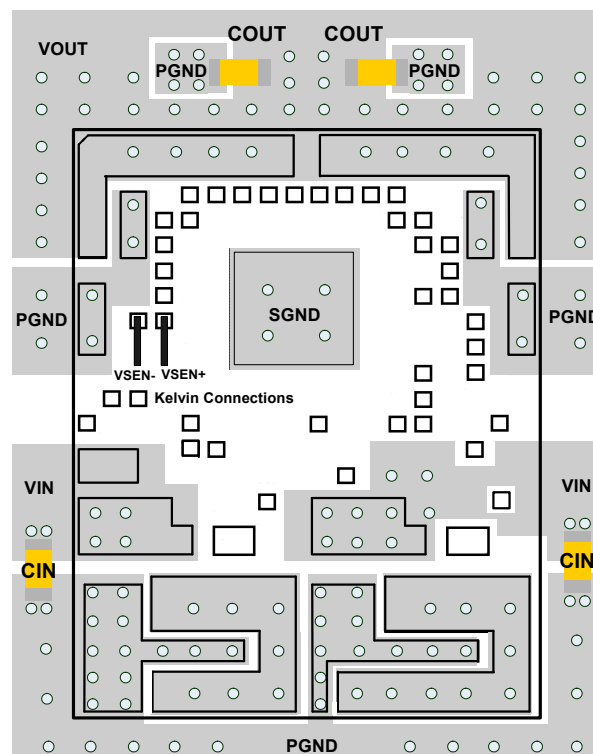


図 24. 推奨レイアウト

5.1 熱に関する考慮事項

実験的な電力損失の曲線を、熱モデル分析の θ_{JA} とともに使用して、モジュールの熱に関する考慮事項を評価できます。これらのディレーティング曲線は、最大接合部温度である+120℃以下に温度を維持した場合に許容される最大電力から算出されたものです。実際のアプリケーションでは、他の熱源や設計マージンを考慮する必要があります。

5.2 パッケージの説明

RAA210870は、高密度アレイ、リードなしパッケージ（HDA）を採用しています。この種のパッケージには、熱および電氣的伝導性が良好で、軽量、小型という利点があります。HDAパッケージは表面実装テクノロジーを応用可能で、業界でますます広く使用されつつあります。RAA210870には、抵抗、コンデンサ、インダクタ、制御ICなど、いくつかの種類のデバイスを内蔵しています。RAA210870は銅のリードフレームをベースとするパッケージで、銅のサーマルパッドが露出しており、電氣的および熱的伝導性に優れています。銅のリードフレームとマルチコンポーネントのアセンブリは、デバイス保護のため、ポリマーのモールドコンパウンドで封印されています。

パッケージ外形とプリント回路基板（PCB）レイアウトパターン、設計例、メタルマスクパターンの設計例については、[48ページ](#)から[54ページ](#)を参照してください。モジュールは18mm×23mm×7.5mmの小さなサイズです。

5.3 PCB レイアウトパターンの設計

RAA210870の下面はリードフレームフットプリントで、表面実装プロセスによりPCBに取り付けられます。PCBのレイアウトパターンは、[53ページ](#)から[54ページ](#)に示します。PCBのレイアウトパターンは、オーバーレジストされたPCBランドの配列で、HDAエキスポーズパッドおよびI/O端子寸法と揃えられています。PCBレイアウト上のサーマルランドには、オーバーレジストされたランドの配列もあり、パッケージの露出したダイパッドの周辺と1:1で一致する必要があります。露出したオーバーレジストのPCBランド領域は、利用可能なモジュールI/O領域の50～80%にする必要があります。

5.4 サーマルビア

サーマルランドの下に、1.0mm～1.2mmピッチのサーマルビアのグリッドを、内層の銅パターンへドロップダウンおよび接続するように配置する必要があります。これらのビアは直径が約0.3mm～0.33mmで、約1.0オンスの銅によりバレルメッキされている必要があります。（ビアのピッチを減らして）ビアをさらに追加すると熱特性が向上しますが、ビアの数が多くなるほど、それによる利点は小さくなります。サーマルランドのサイズおよびボードの設計規則の範囲内で、可能なかぎり多くのビアを使用するのが実用的です。

5.5 メタルマスクパターンの設計

周辺I/Oランドの、リフローされたハンダ接合部は、スタンドオフ高さが50 μ m～75 μ m（2mil～3mil）の必要があります。ハンダペーストのメタルマスク設計は、最適化された信頼性の高いハンダ接合部を開発する最初の手順です。メタルマスクのオーバーチャサイズと、オーバーレジストされたPCBランドサイズとの比率は、通常は1:1にします。オーバーチャの幅を少し減らすことで、隣接するI/Oランド間にハンダブリッジが発生することを防止できます。ハンダメタルマスクパターン例については、「[Package Outline Drawing](#)」の[50ページ](#)以降のセクションを参照してください。このパッドを設計するときは、メタルマスクパターン全体の対称性を考慮する必要があります。レーザーで切断された、電解研磨された台形の壁を持つ、ステンレススチールのメタルマスクをお勧めします。電解研磨によりオーバーチャのウォールが「滑らか」になり、表面摩擦が減少してペーストのリリースが良好になるため、ボイドが減少します。台形のセクションオーバーチャ（TSA）を使用することでもペーストのリリースが促進され、「ブリック状の」ペースト堆積が形成され、フィルム部品の配置に役立ちます。この大きなピッチのHDAには、0.1mm～0.15mm厚のメタルマスクをお勧めします。

5.6 リフローパラメータ

HDAの取り付け高さが低いことから、ANSI/J-STD-005準拠の「無洗浄」Type 3 クリームハンダをお勧めします。リフロー時には、窒素パーズもお勧めします。システムボードのリフロープロファイルは、部品を取り付けたボード全体の熱質量に依存するため、HDAのためだけに特定のハンダ付けプロファイルを定義することは非現実的です。[図 25](#)に示すプロファイルはガイドラインとして提供されるもので、各種の製造方式やアプリケーションに応じてカスタマイズできます。

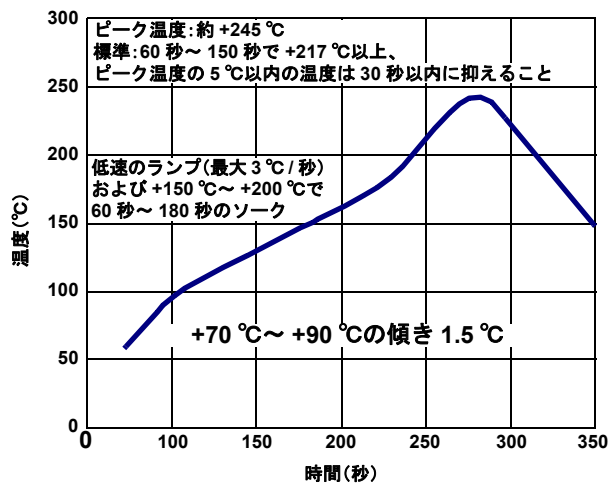


図 25. 標準的なリフロープロファイル

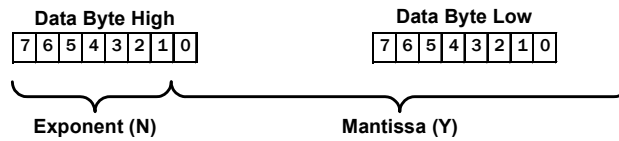
6. PMBusコマンドサマリ

コマンドコード	コマンド名	説明	タイプ	データ形式	デフォルト値	デフォルト設定	ページ
01h	OPERATION	イネーブルおよびディスエーブルを設定します。	R/W Byte	BIT			34
02h	ON_OFF_CONFIG	ENピンおよびPMBusコマンドによるユニットのターンオン/オフを設定します。	R/W Byte	BIT	16h	ハードウェアイネーブル、ソフトオフ	34
03h	CLEAR_FAULTS	フォルトインジケータをクリアします。	Send Byte				34
21h	VOUT_COMMAND	出力電圧の公称値を設定します。	R/W Word	L16u		V _{OUT} ピンストラップ (VSET_CRISおよびVSET_FINEに基づいて設定)	35
24h	VOUT_MAX	V _{OUT} の許容最大値を設定します。ピンストラップ設定のV _{OUT} の110%。	R/W Word	L16u		1.1×V _{OUT} ピンストラップ	35
33h	FREQUENCY_SWITCH	スイッチング周波数を設定します。	R/W Word	L11		ピンストラップ	35
37h	INTERLEAVE	SYNCクロックを共有するデバイス間の位相オフセットを設定します。	R/W Word	BIT	0000h	ピンストラップ (SMBusアドレスに基づいて設定)	35
40h	VOUT_OV_FAULT_LIMIT	V _{OUT} の過電圧フォルトスレッショルドを設定します。	R/W Word	L16u		1.15×V _{OUT} ピンストラップ	36
44h	VOUT_UV_FAULT_LIMIT	V _{OUT} の低電圧フォルトスレッショルドを設定します。	R/W Word	L16u		0.85×V _{OUT} ピンストラップ	36
46h	IOUT_OC_FAULT_LIMIT	I _{OUT} の平均過電流フォルトスレッショルドを設定します。	R/W Word	L11	EAD0h	90A	36
4Bh	IOUT_UC_FAULT_LIMIT	I _{OUT} の平均低電流フォルトスレッショルドを設定します。	R/W Word	L11	E4E0h	-50A	36
4Fh	OT_FAULT_LIMIT	過熱フォルトスレッショルドを設定します。	R/W Word	L11	EB98h	+115°C	37
53h	UT_FAULT_LIMIT	低温フォルトスレッショルドを設定します。	R/W Word	L11	E530h	-45°C	37
55h	VIN_OV_FAULT_LIMIT	V _{IN} の過電圧フォルトスレッショルドを設定します。	R/W Word	L11	D3A0h	14.5V	37
59h	VIN_UV_FAULT_LIMIT	V _{IN} の低電圧フォルトスレッショルドを設定します。	R/W Word	L11		ピンストラップ	37
5Eh	POWER_GOOD_ON	パワーグッドを示すための電圧スレッショルドを設定します。	R/W Word	L16u		0.9×V _{OUT} ピンストラップ	37
60h	TON_DELAY	イネーブルからV _{OUT} の立ち上がりまでの遅延時間を設定します。	R/W Word	L11		ピンストラップ	38
61h	TON_RISE	イネーブルおよびTON_DELAY後の、V _{OUT} 立ち上がり時間を設定します。	R/W Word	L11		ピンストラップ	38
64h	TOFF_DELAY	ディスエーブルからV _{OUT} の立ち下がりまでの遅延時間を設定します。	R/W Word	L11		ピンストラップ	38
65h	TOFF_FALL	ディスエーブルおよびTOFF_DELAY後の、V _{OUT} の立ち下がり時間を設定します。	R/W Word	L11		ピンストラップ	38
78h	STATUS_BYTE	高速読み取りのために要約したステータスを返します。	Read Byte	BIT	00h	フォルトなし	39
79h	STATUS_WORD	ユニットのフォルト状況のサマリを表す情報を返します。	Read Word	BIT	0000h	フォルトなし	39

コマンドコード	コマンド名	説明	タイプ	データ形式	デフォルト値	デフォルト設定	ページ
7Ah	STATUS_VOUT	V _{OUT} 固有のステータスを返します。	Read Byte	BIT	00h	フォルトなし	40
7Bh	STATUS_IOUT	I _{OUT} 固有のステータスを返します。	Read Byte	BIT	00h	フォルトなし	40
7Ch	STATUS_INPUT	入力固有のステータスを返します。	Read Byte	BIT	00h	フォルトなし	40
7Dh	STATUS_TEMP	温度固有のステータスを返します。	Read Byte	BIT	00h	フォルトなし	41
7Eh	STATUS_CML	通信、ロジック、メモリに固有のステータスを返します。	Read Byte	BIT	00h	フォルトなし	41
80h	STATUS_MFR_SPECIFIC	VMONおよび外部同期クロックに固有のステータスを返します。	Read Byte	BIT	00h	フォルトなし	41
88h	READ_VIN	入力電圧の測定値を返します。	Read Word	L11			42
8Bh	READ_VOUT	出力電圧の測定値を返します。	Read Word	L16u			42
8Ch	READ_IOUT	出力電流の測定値を返します。	Read Word	L11			42
8Dh	READ_INTERNAL_TEMP	デバイス内部の温度測定値を返します。	Read Word	L11			42
94h	READ_DUTY_CYCLE	ENABLEステート中のデューティサイクル測定値を返します。	Read Word	L11			42
95h	READ_FREQUENCY	測定された動作スイッチング周波数を返します。	Read Word	L11			42
96h	READ_IOUT_0	フェーズ1電流の測定値を返します。	Read Word	L11			43
97h	READ_IOUT_1	フェーズ2電流の測定値を返します。	Read Word	L11			43
DFh	ASCR_CONFIG	ASCRコントロールループを設定します。	R/W Block	CUS		ピストラップ	43
E4h	DEVICE_ID	16バイト（文字）のデバイス識別文字列を返します。	Read Block	ASC		デバイスバージョンを読み取ります。	43
E5h	MFR_IOUT_OC_FAULT_RESPONSE	I _{OUT} の過電流フォルト応答を設定します。	R/W Byte	BIT	B9h	ディスエーブル、70msの連続再試行	44
E6h	MFR_IOUT_UC_FAULT_RESPONSE	I _{OUT} の低電流フォルト応答を設定します。	R/W Byte	BIT	B9h	ディスエーブル、70msの連続再試行	44
EAh	SNAPSHOT	32バイトのリードバックのパラメータおよびステータス値を返します。	Read Block	BIT			45
F3h	SNAPSHOT_CONTROL	スナップショット機能の制御コマンド。	R/W Byte	BIT			45
F5h	MFR_VMON_OV_FAULT_LIMIT	VMON過電圧スレッシュホールドを返します。	Read Word	L11	CB00h	6V	46
F6h	MFR_VMON_UV_FAULT_LIMIT	VMON低電圧スレッシュホールドを返します。	Read Word	L11	CA00h	4V	46
F7h	MFR_READ_VMON	VMON電圧の測定値を返します。	Read Word	L11			46

6.1 PMBus データ形式

- **Linear-11 (L11)** - L11 データ形式は、2の補数の指数 (5ビット、N) と2の補数の仮数 (11ビット、Y) を使用して、実際の10進数 (X) を表します。



実際の10進数 (X)、N、Yの関係は次のとおりです。 $X = Y \cdot 2^N$

- **Linear-16 Unsigned (L16u)** - L16u データ形式は、固定指数 (N = -13h をハードコード) と符号なし整数の仮数 (16ビット、Y) を使用して、実際の10進数 (X) を表します。実際の10進数 (X)、N、Yの関係は次のとおりです。 $X = Y \cdot 2^{-13}$
- **Linear-16 Signed (L16s)** - L16s データ形式は、固定指数 (N = -13h をハードコード) と2の補数の仮数 (16ビット、Y) を使用して、実際の10進数 (X) を表します。実際の10進数 (X)、N、Yの関係は次のとおりです。 $X = Y \cdot 2^{-13}$
- **Bit Field (BIT)** - 各コマンドでの Bit Field の説明については、[34ページの「PMBus コマンドの説明」](#)を参照してください。
- **Custom (CUS)** - 各コマンドでの Custom データ形式の説明については、[34ページの「PMBus コマンドの説明」](#)を参照してください。Custom データ形式の一般的な種類に、Bit Field と整数の組み合わせがあります。
- **ASCII (ASC)** - ASCII データ形式を使用したテキスト文字の可変長文字列。

6.2 PMBus ユーザーガイドライン

PMBus は強力なツールで、ユーザーのアプリケーションに合わせてデバイスを設定することで、回路の性能を最適化できます。回路内のデバイス設定では、PMBus コマンドで設定を変更する場合は、通常、デバイスをディスエーブルしておく必要があります。この推奨事項の例外は、OPERATION、ON_OFF_CONFIG、CLEAR_FAULTS、VOUT_COMMAND、ASCR_CONFIG です。デバイスがイネーブルの間もすべてのコマンドを読み取ることができますが、多くのコマンドは、デバイスを再度イネーブルするまで有効になりません。このため、デバイス設定を変更するコマンドは、デバイスがディスエーブルされている間に書き込むことを推奨します。

また、同じデバイスに READ コマンドを繰り返し送信する場合、それぞれの間に 2ms の遅延が必要です。その他のコマンドを同じデバイスに送信するときは、コマンド間に 5ms の遅延を設けることを推奨します。

PMBus コマンドサマリに記載されていないコマンドをお客様が使用することは認められていません。これらのコマンドは工場内でのみ使用できます。予備のコマンドを実行すると、予期しない動作が引き起こされる可能性があります。

7. PMBusコマンドの説明

OPERATION (01h)

定義：イネーブルおよびディスエーブルを設定します。

データ長 (バイト) : 1

データ形式 : BIT

タイプ : R/W

デフォルト値 :

単位 : N/A

設定	アクション
00h	即時オフ
40h	ソフトオフ
80h	オン

ON_OFF_CONFIG (02h)

定義：OPERATIONコマンドとENABLEピン (EN) の動作を設定します。

データ長 (バイト) : 1

データ形式 : BIT

タイプ : R/W

デフォルト値 : 16 (ENABLEピンがソフトオフでデバイスが起動)

単位 : N/A

設定	アクション
16h	ENABLEピンで、デバイスが起動。ソフトオフ。
17h	ENABLEピンで、デバイスが起動。即時オフ。
1Ah	OPERATIONコマンドで、デバイスが起動。ソフトオフ。
1Bh	OPERATIONコマンドで、デバイスが起動。即時オフ。

CLEAR_FAULTS (03h)

定義：すべてのレジストリ内のすべてのフォルトビットをクリアし、同時にSALRTピンを解放します (アサートされている場合)。フォルト条件が継続する場合、即座にビットが再アサートされます。このコマンドはフォルトをクリアするだけで、シャットダウンされたデバイスを再起動しません。

データ長 (バイト) : 0

データ形式 : N/A

タイプ : Send byte

デフォルト値 : N/A

単位 : N/A

参照 : N/A

VOUT_COMMAND (21h)

定義：目標の出力電圧を設定または報告します。このコマンドで、VOUT_MAXより高い値を設定することはできません。

データ長 (バイト)：2

データ形式：L16u

タイプ：R/W

デフォルト値：ピンストラップ設定 (VSET_CRSおよびVSET_FINEに基づいて設定)

単位：ボルト

範囲：0V～VOUT_MAX

VOUT_MAX (24h)

定義：その他のコマンドに関係なく、コマンドで指定できる出力電圧の上限を設定します。このコマンドは、出力の主要な過電圧保護機能となるのではなく、ユーザーが誤って有害なレベルの出力電圧を設定しようとした場合の安全措置になります。デフォルト値はPMBusを使用して変更できます。

データ長 (バイト)：2

データ形式：L16u

タイプ：R/W

デフォルト値：VOUTのピンストラップ設定×1.10

単位：ボルト

範囲：0V～5.5V

FREQUENCY_SWITCH (33h)

定義：デバイスのスイッチング周波数を設定します。初期のデフォルト値はピンストラップによって定義されており、PMBusからこのコマンドを書き込むことで値をオーバーライドできます。このコマンドを書き込むときは出力をディスエーブルする必要があります。

データ長 (バイト)：2

データ形式：L11

タイプ：R/W

デフォルト値：ピンストラップの設定

単位：kHz

範囲：296kHz～1067kHz

INTERLEAVE (37h)

定義：共通のSYNCクロックをその他のデバイスと共有しているデバイスの位相オフセットを設定します。各デバイスの位相オフセットは、0°～360°の範囲内で、22.5°ずつインクリメントさせた任意の値に設定できます。

データ長 (バイト)：2

データ形式：BIT

タイプ：R/W

デフォルト値：ピンストラップ (SMBusアドレスに基づいて設定)

単位：N/A

ビット	目的	値	説明
15:8	予備	0	予備ビット。
7:4	グループ番号	0～15	グループ番号を設定。値「0」は「16」と解釈。
3:0	グループ内の位置	0～15	グループ内のデバイスのレール位置を設定。

VOUT_OV_FAULT_LIMIT (40h)

定義：V_{OUT}の過電圧フォルトスレッショルドを設定します。

データ長 (バイト) : 2

データ形式 : L16u

タイプ : R/W

デフォルト値 : VOUT_COMMANDのピンストラップ設定×1.15

単位 : V

範囲 : 0V ~ VOUT_MAX

VOUT_UV_FAULT_LIMIT (44h)

定義：V_{OUT}の低電圧フォルトスレッショルドを設定します。このフォルトは上昇中またはディスエーブ中はマスクされます。

データ長 (バイト) : 2

データ形式 : L16u

タイプ : R/W

デフォルト値 : VOUTのピンストラップ設定×0.85

単位 : V

範囲 : 0V ~ VOUT_MAX

IOUT_OC_FAULT_LIMIT (46h)

定義：I_{OUT}の平均過電流フォルトスレッショルドを設定します。

デバイスは次の式に基づいて、各位相のピーク・インダクタ過電流フォルト制限を自動的に計算します。

$I_{OUT(PEAK\ OC\ LIMIT)} = (0.5 * I_{OUT_OC_FAULT_LIMIT} + 0.5 * I_{RIPPLE(P-P)}) * 120\%$ 。位相あたりのピーク過電流フォルト制限には、ハード起因の55Aが適用されます。

データ長 (バイト) : 2

データ形式 : L11

タイプ : R/W

デフォルト値 : EAD0h (90A)

単位 : A

範囲 : -100A ~ 100A

IOUT_UC_FAULT_LIMIT (4Bh)

定義：I_{OUT}の平均低電流フォルトスレッショルドを設定します。

デバイスは次の式に基づいて、各位相のバレー・インダクタ低電流フォルト制限を自動的に計算します。

$I_{OUT(VALLEY\ UC\ LIMIT)} = (0.5 * I_{OUT_UC_FAULT_LIMIT} - 0.5 * I_{RIPPLE(P-P)}) * 120\%$ 。位相あたりのバレー低電流フォルト制限には、ハード起因の-55Aが適用されます。

データ長 (バイト) : 2

データ形式 : L11

タイプ : R/W

デフォルト値 : E4E0h (-50A)

単位 : A

範囲 : -100A ~ 100A

OT_FAULT_LIMIT (4Fh)

定義：デバイスが過熱フォルトを示す温度を設定します。温度がフォルトレベルを下回らない限り、このフォルトをクリアすることはできません。

データ長 (バイト) : 2

データ形式 : L11

タイプ : R/W

デフォルト値 : EB98h (+115°C)

単位 : 摂氏

範囲 : 0°C ~ 150°C

UT_FAULT_LIMIT (53h)

定義：デバイスが低温フォルトを示す温度を摂氏で設定します。

データ長 (バイト) : 2

データ形式 : L11

タイプ : R/W

デフォルト値 : E530h (-45°C)

単位 : 摂氏

範囲 : -55°C ~ +25°C

VIN_OV_FAULT_LIMIT (55h)

定義： V_{IN} の過電圧フォルトスレッショルドを設定します。

データ長 (バイト) : 2

データ形式 : L11

タイプ : R/W

デフォルト値 : D3A0h (14.5V)

単位 : V

範囲 : 0V ~ 16V

VIN_UV_FAULT_LIMIT (59h)

定義： V_{IN} の低電圧フォルトスレッショルドを設定します。

データ長 (バイト) : 2

データ形式 : L11

タイプ : R/W

デフォルト値 : ピンストラップの設定

単位 : V

範囲 : 0V ~ 12V

POWER_GOOD_ON (5Eh)

定義：パワーグッドを示すための電圧スレッショルドを設定します。出力電圧がPOWER_GOOD_ONを超えた後で、パワーグッドがアサートされます。POWER_GOOD_ONは、VOUT_UV_FAULT_LIMITよりも高く設定することを推奨します。

データ長 (バイト) : 2

データ形式 : L16u

タイプ : R/W

デフォルト値 : VOUTのピンストラップ設定×0.9

単位 : V

TON_DELAY (60h)

定義：デバイスのイネーブルから V_{OUT} の立ち上がり開始までの遅延時間を設定します。

データ長 (バイト) : 2

データ形式 : L11

タイプ : R/W

デフォルト値 : ピンストラップの設定

単位 : ms

範囲 : 2ms ~ 300ms

TON_RISE (61h)

定義：イネーブルおよびTON_DELAY後の、 V_{OUT} 立ち上がり時間を設定します。

データ長 (バイト) : 2

データ形式 : L11

タイプ : R/W

デフォルト値 : ピンストラップの設定

単位 : ms

範囲 : 0ms ~ 120ms

TOFF_DELAY (64h)

定義：ディスエーブルから V_{OUT} の立ち下がり開始までの遅延時間を設定します。

データ長 (バイト) : 2

データ形式 : L11

タイプ : R/W

デフォルト値 : ピンストラップの設定

単位 : ms

範囲 : 2ms ~ 300ms

TOFF_FALL (65h)

定義：ディスエーブルおよびTOFF_DELAY後の、 V_{OUT} のソフトオフ立ち下がり時間を設定します。

データ長 (バイト) : 2

データ形式 : L11

タイプ : R/W

デフォルト値 : ピンストラップの設定

単位 : ms

範囲 : 0ms ~ 120ms

STATUS_BYTE (78h)

定義：最もクリティカルなフォルトのサマリを表す1バイトの情報を返します。

データ長 (バイト) : 1

データ形式 : BIT

タイプ : Read-only

デフォルト値 : 00h

単位 : N/A

ビット番号	ステータスビット名	意味
7	BUSY	デバイスがビジーで応答できないためのフォルト。
6	OFF	理由にかかわらず (単純にイネーブルされていないケースを含む)、出力に電源が供給されていない場合、このビットがアサート。
5	VOUT_OV_FAULT	出力過電圧フォルト。
4	IOUT_OC_FAULT	出力過電流フォルト
3	VIN_UV_FAULT	入力低電圧フォルト。
2	TEMPERATURE	温度フォルト。
1	CML	通信、メモリ、またはロジックのフォルト。
0	上記のいずれでもない	ビット7:1に指定されていないフォルト。

STATUS_WORD (79h)

定義：ユニットのフォルト状況のサマリを表す2バイトの情報を返します。ホストは、このバイトの情報に基づいて、適切なステータスレジスタを読み取ることで追加の情報を取得できます。STATUS_WORDの下位バイトは、STATUS_BYTE (78h) コマンドと同じレジスタです。

データ長 (バイト) : 2

データ形式 : BIT

タイプ : Read-only

デフォルト値 : 0000h

単位 : N/A

ビット番号	ステータスビット名	意味
15	VOUT	出力電圧フォルトが発生。
14	IOUT/POUT	出力電流または出力電力のフォルトが発生。
13	INPUT	入力電圧、入力電流、または入力電力のフォルトが発生。
12	MFG_SPECIFIC	メーカー固有のフォルトが発生。
11	POWER_GOOD#	POWER_GOOD信号 (存在する場合) がネゲート。
10	予備	このビットは予備。
9	OTHER	STATUS_OTHERのビットが設定。
8	UNKNOWN	STATUS_WORDのビット15:1に指定されていないフォルトタイプが検出。
7	BUSY	デバイスがビジーで応答できないためのフォルト。
6	OFF	理由にかかわらず (単純にイネーブルされていないケースを含む)、出力に電源が供給されていない場合、このビットがアサート。
5	VOUT_OV_FAULT	出力過電圧フォルトが発生。
4	IOUT_OC_FAULT	出力過電流フォルトが発生。
3	VIN_UV_FAULT	入力低電圧フォルトが発生。
2	TEMPERATURE	温度フォルトが発生。
1	CML	通信、メモリ、またはロジックのフォルトが発生。
0	上記のいずれでもない	ビット7:1に指定されていないフォルトが発生。

STATUS_VOUT (7Ah)

定義：出力電圧のステータスを示す1バイトのデータを返します。

データ長 (バイト) : 1

データ形式 : BIT

タイプ : Read-only

デフォルト値 : 00h

単位 : N/A

ビット番号	ステータスビット名	意味
7	VOUT_OV_FAULT	出力過電圧フォルト。
6	予備	このビットは予備。
5	予備	このビットは予備。
4	VOUT_UV_FAULT	出力低電圧フォルト。
3:0	N/A	これらのビットは未使用。

STATUS_IOUT (7Bh)

定義：出力電流のステータスを示す1バイトのデータを返します。

データ長 (バイト) : 1

データ形式 : BIT

タイプ : Read-only

デフォルト値 : 00h

単位 : N/A

ビット番号	ステータスビット名	意味
7	IOUT_OC_FAULT	出力過電流フォルト。
6	予備	このビットは予備。
5	予備	このビットは予備。
4	IOUT_UC_FAULT	出力低電流フォルト。
3:0	N/A	これらのビットは未使用。

STATUS_INPUT (7Ch)

定義：入力電圧と入力電流のステータス情報を返します。

データ長 (バイト) : 1

データ形式 : BIT

タイプ : Read-only

デフォルト値 : 00h

単位 : N/A

ビット番号	ステータスビット名	意味
7	VIN_OV_FAULT	入力過電圧フォルト。
6	予備	このビットは予備。
5	予備	このビットは予備。
4	VIN_UV_FAULT	入力低電圧フォルト。
3:0	N/A	これらのビットは未使用。

STATUS_TEMPERATURE (7Dh)

定義：温度関連フォルトのサマリを表す1バイトの情報を返します。

データ長 (バイト) : 1

データ形式 : BIT

タイプ : Read-only

デフォルト値 : 00h

単位 : N/A

ビット番号	ステータスビット名	意味
7	OT_FAULT	過熱フォルト。
6	予備	このビットは予備。
5	予備	このビットは予備。
4	UT_FAULT	低温フォルト。
3:0	N/A	これらのビットは未使用。

STATUS_CML (7Eh)

定義：通信、ロジック、メモリ関連のエラーサマリを表す1バイトの情報を返します。

データ長 (バイト) : 1

データ形式 : BIT

タイプ : Read-only

デフォルト値 : 00h

単位 : N/A

ビット番号	意味
7	受信したPMBusコマンドが無効またはサポートされていない。
6	PMBusコマンドで送信されたデータが無効またはサポートされていない。
5	PMBusコマンドで、パケットエラーが検出。
4	メモリ/ロジックのフォルト。
3:2	予備
1	PMBusコマンドで、読み取り専用コマンドまたは保護されているコマンドを書き込もうとしたか、この表に記載されていない通信フォルトが発生。
0	予備

STATUS_MFR_SPECIFIC (80h)

定義：デバイスの電圧監視およびクロック同期のフォルトのステータスを表す1バイトの情報を返します。

データ長 (バイト) : 1

データ形式 : BIT

タイプ : Read only

デフォルト値 : 00h

単位 : N/A

ビット番号	フィールド名	意味
7:4	予備	該当ビットは予備。
3	External Switching Period Fault	外部クロック同期の損失が発生。
2	予備	このビットは予備。
1	VMON UV Fault	VMONピンの電圧が、VMON_UV_FAULT_LIMITで設定されたレベルより低下。
0	VMON OV Fault	VMONピンの電圧が、VMON_OV_FAULT_LIMITで設定されたレベルより上昇。

READ_VIN (88h)

定義：入力電圧の測定値を返します。

データ長 (バイト) : 2

データ形式 : L11

タイプ : Read-only

単位 : V

READ_VOUT (8Bh)

定義：出力電圧の測定値を返します。

データ長 (バイト) : 2

データ形式 : L16u

タイプ : Read-only

単位 : V

READ_IOUT (8Ch)

定義：出力電流の測定値を返します。

データ長 (バイト) : 2

データ形式 : L11

タイプ : Read-only

デフォルト値 : N/A

単位 : A

READ_INTERNAL_TEMP (8Dh)

定義：内部温度センサで測定したコントローラ接続部温度の値を返します。モジュール内のパワーステージの接続部温度は、READ_INTERNAL_TEMP コマンドの値よりも高い場合があります、その温度差は動作条件によって異なります。場合によっては、パワーステージの接続部温度がREAD_INTERNAL_TEMP コマンドの値よりも30℃高いこともあります。

データ長 (バイト) : 2

データ形式 : L11

タイプ : Read-only

単位 : °C

READ_DUTY_CYCLE (94h)

定義：イネーブルステートの実際のコンバータのデューティサイクルを返します。

データ長 (バイト) : 2

データ形式 : L11

タイプ : Read only

単位 : %

READ_FREQUENCY (95h)

定義：イネーブルステートの実際のコンバータのスウィッチング周波数を返します。

データ長 (バイト) : 2

データ形式 : L11

タイプ : Read only

単位 : kHz

READ_IOUT_0 (96h)

定義：フェーズ1電流の測定値を返します。

データ長 (バイト) : 2

データ形式 : L11

タイプ : Read-only

デフォルト値 : N/A

単位 : A

READ_IOUT_1 (97h)

定義：フェーズ2電流の測定値を返します。

データ長 (バイト) : 2

データ形式 : L11

タイプ : Read-only

デフォルト値 : N/A

単位 : A

ASCR_CONFIG (DFh)

定義：ユーザーがASCRを設定できるようにします。ASCRゲインは帯域幅に類似しており、ASCR Residualはダンピングに類似しています。負荷過渡応答性能を高めるには、ASCRゲインを大きくします。過渡応答のオーバーシュートを低く抑えるには、ASCR Residualを大きくします。ASCRゲインを増やすとPWMジッタが大きくなる場合があるため、アプリケーション回路での評価が必要です。ASCRゲインを増やしすぎると、過剰な出力電圧リップルにつながる可能性があります。過渡応答のダンピングを改善するためにASCR Residualを増やすと、リカバリ時間が長くなる場合がありますが、ピーク出力電圧の偏差には影響しません。標準的なASCRゲインの設定範囲は50～1000で、ASCR Residualの設定範囲は10～100です。

データ長 (バイト) : 4

データ形式 : CUS

タイプ : R/W

デフォルト値 : ピンストラップの設定

ビット	目的	データ形式	値	説明
31:24	未使用		0000000h	未使用
24	予備			このビットは予備。
23:16	ASCR Residualの設定	整数		ASCR Residual
15:0	ASCRゲインの設定	整数		ASCRゲイン

DEVICE_ID (E4h)

定義：16バイト (文字) のデバイス識別文字列を返します。

データ長 (バイト) : 16

データ形式 : ASC

タイプ : Block Read

デフォルト値 : 製品型番/ダイリビジョン/ファームウェアリビジョン

MFR_IOUT_OC_FAULT_RESPONSE (E5h)

定義：I_{OUT}過電流フォルト応答を、下表の定義に従って設定します。コマンド形式はPMBusの標準フォルト応答と同じですが、STATUS_IOUTの過電流ステータスビットを設定する点が異なります。

データ長 (バイト) : 1

データ形式 : BIT

タイプ : R/W

デフォルト値 : B9h (ディスエーブル、70msの連続再試行)

単位 : N/A

フィールド名	アクション
80h	ディスエーブル、再起動なし
B9h	ディスエーブル、70msの遅延で連続再起動

MFR_IOUT_UC_FAULT_RESPONSE (E6h)

定義：I_{OUT}低電流フォルト応答を、下表の定義に従って設定します。コマンド形式はPMBusの標準フォルト応答と同じですが、STATUS_IOUTの低電流ステータスを設定する点が異なります。

データ長 (バイト) : 1

データ形式 : BIT

タイプ : R/W

デフォルト値 : B9h (ディスエーブル、70msの連続再試行)

単位 : N/A

フィールド名	アクション
80h	ディスエーブル、再試行なし
B9h	ディスエーブル、70msの遅延で連続再試行

SNAPSHOT (EAh)

定義：32バイトのパラメータおよびステータス値を返します。これにより、フォルト発生後に、監視およびステータスデータをフラッシュに保存することができます。フォルトが発生した場合、最後に更新された値がフラッシュメモリに保存されます。**SNAPSHOT STATUS**ビットが「保存」に設定されている場合、保存されたデータが消去されるまでは、フォルト後にパラメータおよびステータス値が自動的にキャプチャされません。次回の上昇前に、**SNAPSHOT_CONTROL**コマンドを使用して保存データを消去し、ステータスビットをクリアしてください。モジュールがイネーブルされている間、データは消去できません。

データ長 (バイト)：32

データ形式：Bit field

タイプ：Block Read

バイト番号	値	PMBus コマンド	形式
31:23	予備	該当ビットは予備。	00h
22	フラッシュメモリのステータスバイト FF - 未保存 00 - 保存	N/A	BIT
21	メーカー固有のステータスバイト	STATUS_MFR_SPECIFIC (80h)	Byte
20	CMLステータスバイト	STATUS_CML (7Eh)	Byte
19	温度ステータスバイト	STATUS_TEMPERATURE (7Dh)	Byte
18	入力ステータスバイト	STATUS_INPUT (7Ch)	Byte
17	I _{OUT} ステータスバイト	STATUS_IOUT (7Bh)	Byte
16	V _{OUT} ステータスバイト	STATUS_VOUT (7Ah)	Byte
15:14	スイッチング周波数	READ_FREQUENCY (95h)	L11
13:12	予備	該当ビットは予備。	00h
11:10	内部温度	READ_INTERNAL_TEMP (8Dh)	L11
9:8	デューティサイクル	READ_DUTY_CYCLE (94h)	L11
7:6	予備	該当ビットは予備。	L11
5:4	出力電流	READ_IOUT (8Ch)	L11
3:2	出力電圧	READ_VOUT (8Bh)	L16u
1:0	入力電圧	READ_VIN (88h)	L11

SNAPSHOT_CONTROL (F3h)

定義：01hを書き込むと、現在のスナップショット値が、NVRAMから32バイトのスナップショットコマンドパラメータにコピーされます。02hを書き込むと、現在のスナップショット値がNVRAMに書き込まれます。03hを書き込むと、すべてのスナップショット値がNVRAMから消去されます。書き込み (02h) と消去 (03h) は、デバイスがディスエーブルされているときのみ使用できます。その他の値はすべて無視されます。

データ長 (バイト)：1

データ形式：Bit field

タイプ：R/W byte

値	説明
01h	スナップショット値をNV RAMから読み取り。
02h	スナップショット値をNV RAMに書き込み。
03h	NV RAMに保存されたスナップショット値を消去。

MFR_VMON_OV_FAULT_LIMIT (F5h)

定義：VMON OV フォルトスレッショルドを読み取ります。

データ長 (バイト) : 2

データ形式 : L11

タイプ : Read only

デフォルト値 : CB00h (6V)

単位 : V

範囲 : 4V ~ 6V

MFR_VMON_UV_FAULT_LIMIT (F6h)

定義：VMON UV フォルトスレッショルドを読み取ります。

データ長 (バイト) : 2

データ形式 : L11

タイプ : Read only

デフォルト値 : CA00h (4V)

単位 : V

範囲 : 4V ~ 6V

MFR_READ_VMON (F7h)

定義：VMON 電圧を読み取ります。

データ長 (バイト) : 2

データ形式 : L11

タイプ : Read only

デフォルト値 : N/A

単位 : V

範囲 : 4V ~ 6V

8. 改定履歴

8.1 ファームウェア

表 13. RAA210870 リビジョンガイド

ファームウェア リビジョンコード	変更の説明	注記
RAA210870--G0100	初版	新規設計の推奨

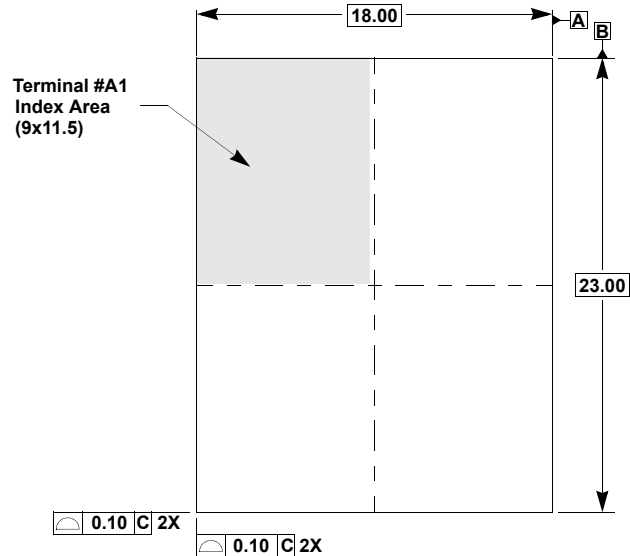
8.2 データシート

リビジョン	日付	説明
1.00	2018年10月23日	10ページのPGピンの説明を更新。 レイアウトガイドのセクションのピンの説明で、ピン番号をM5からM6に変更。 SMBus通信のセクションで、PMBusをSMBusに変更。 20ページの表6の後に続く文章で、5Vを2.5Vに変更。 34ページのOPERATIONのセクションの下の表にある「オン-名目上」を「オン」に変更。 45ページのSNAPSHOTのセクションで、ビット5:4について「予備」から「出力電流」に変更。
0.00	2018年9月10日	初版

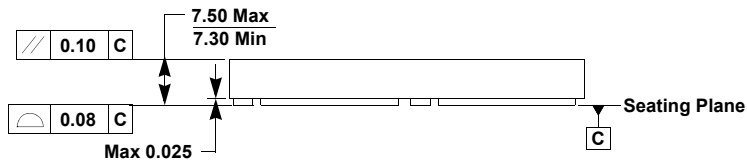
9. Package Outline Drawing

Y58.18x23
58 I/O 18mmx23mmx7.5mm Custom HDA Module
Rev 4, 4/18

For the most recent package outline drawing, see [Y58.18x23](#).



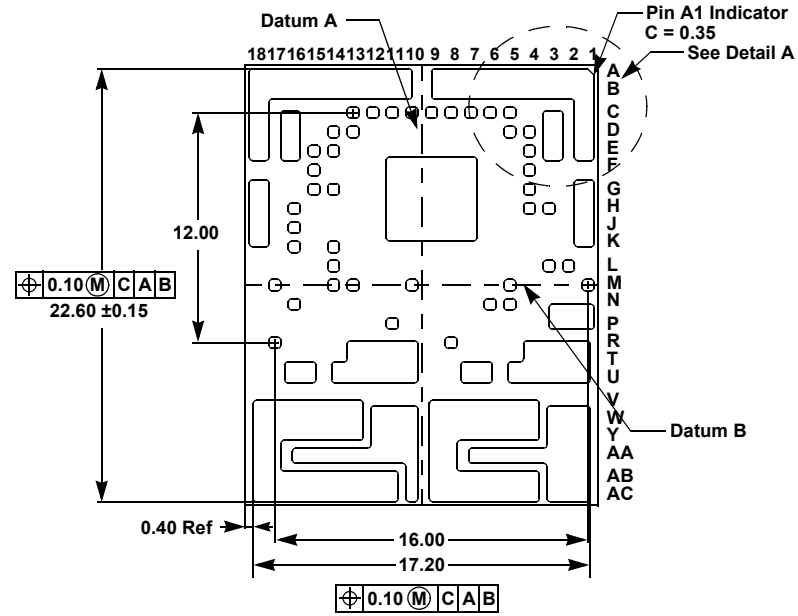
Top View



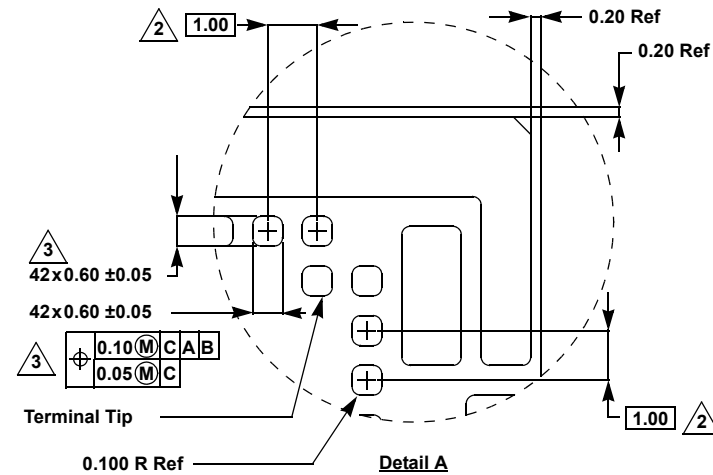
Side View

Notes:

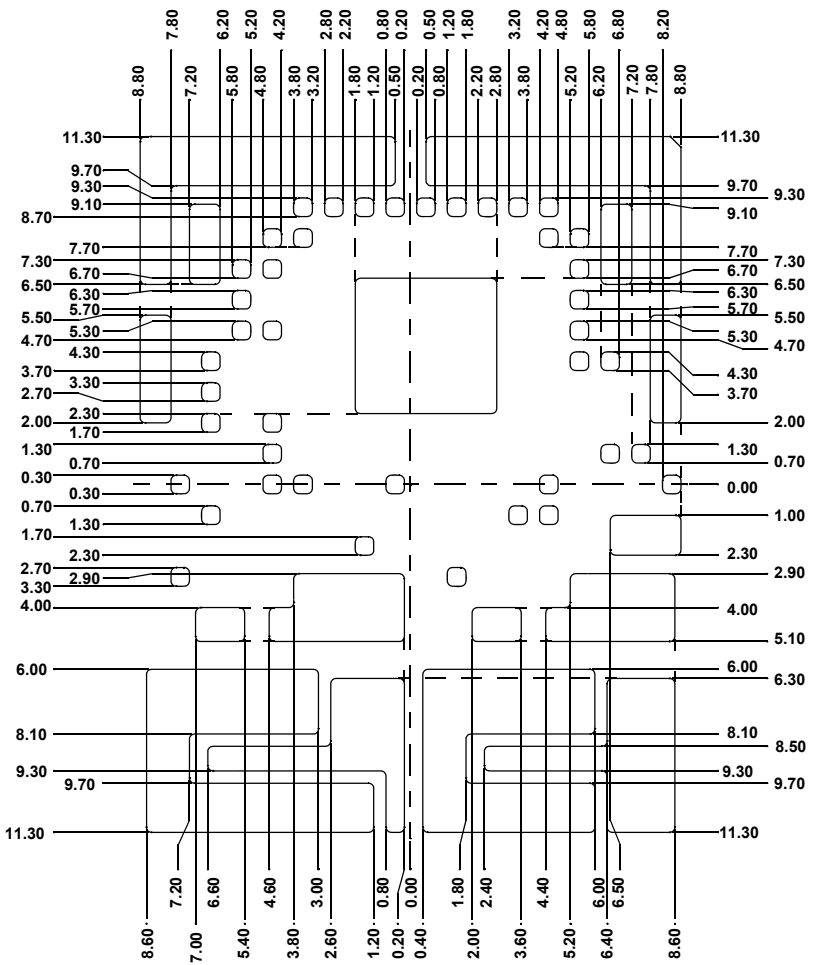
1. All dimensions are in millimeters.
2. Represents the basic land grid pitch.
3. These 42 I/Os are centered in a fixed row and column matrix at 1.0mm pitch BSC.
4. Dimensioning and tolerancing per ASME Y14.5-2009.
5. Tolerance for exposed PAD edge location dimension on page 3 is ± 0.1 mm.



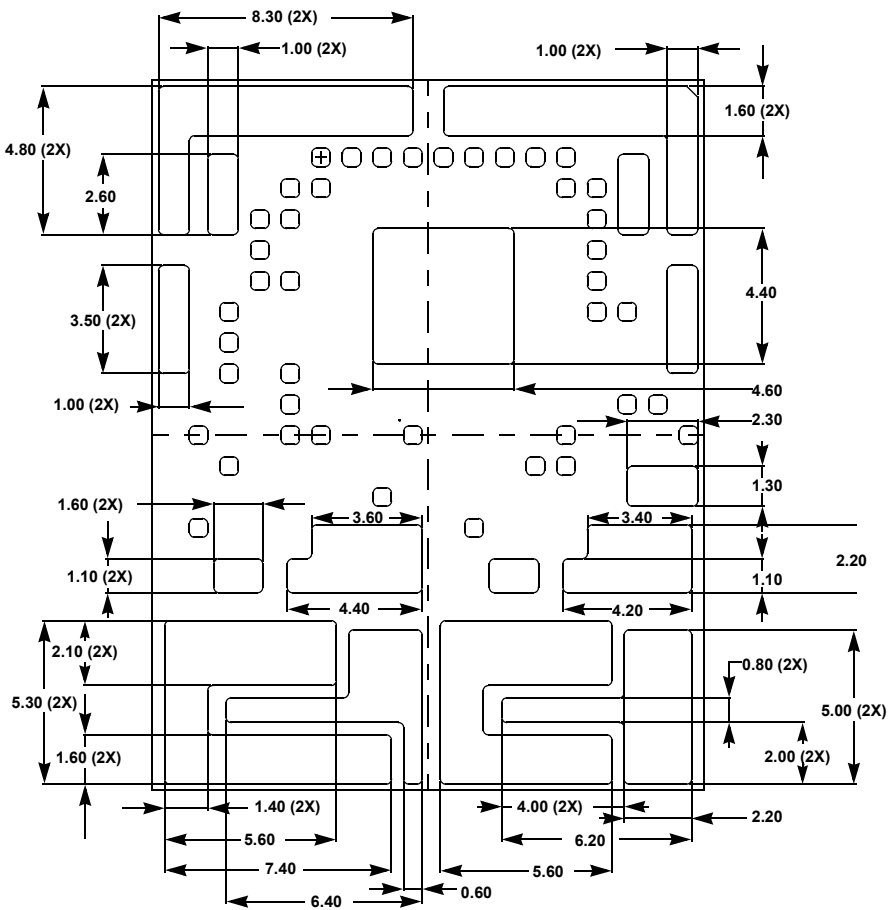
Bottom View



Detail A

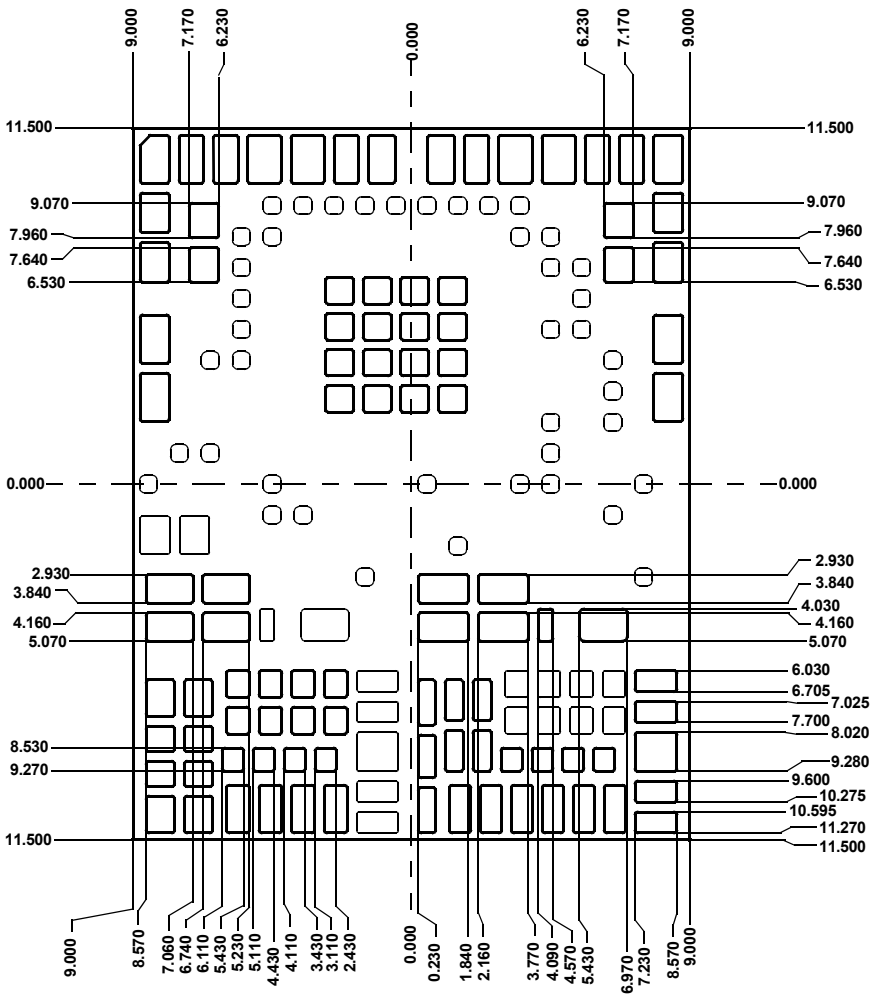


Terminal and Pad Edge Details

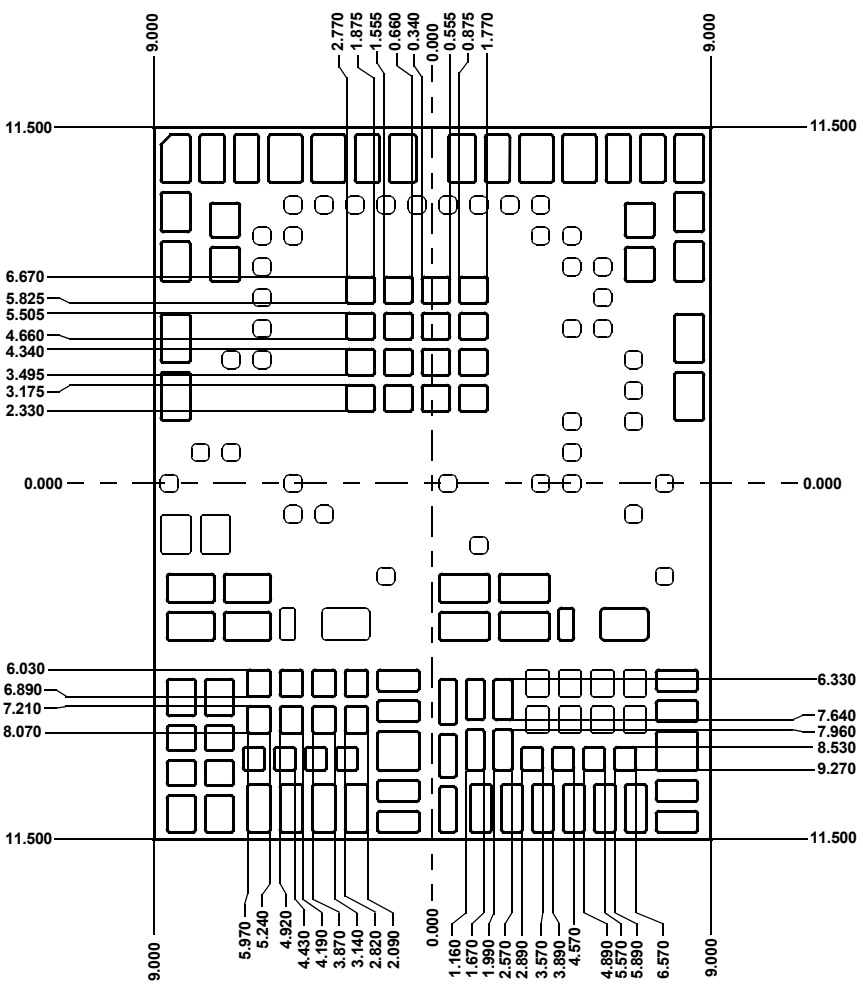


Size Details for the 16 Exposed Pads

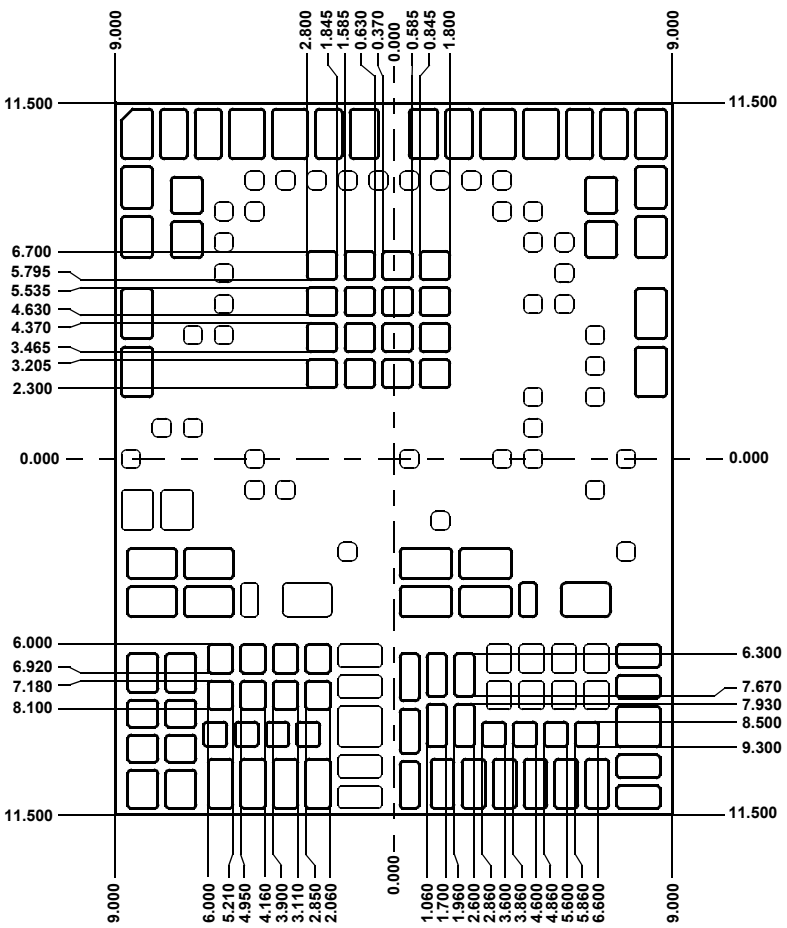
Bottom View



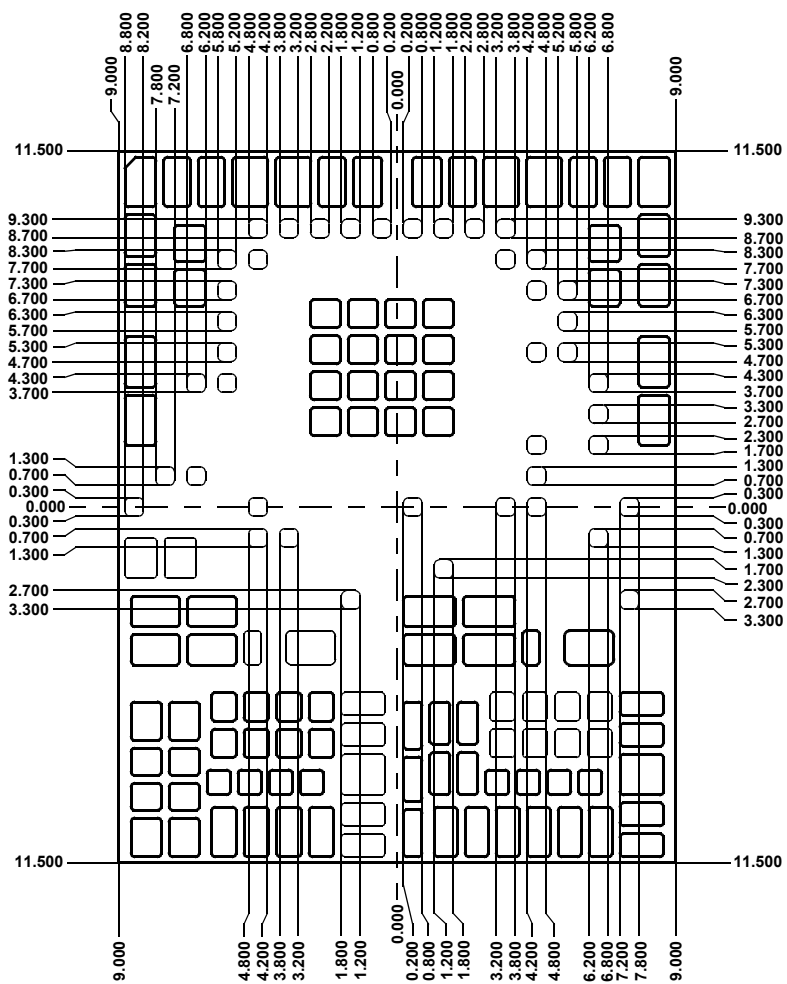
Stencil Opening Edge Position - 4



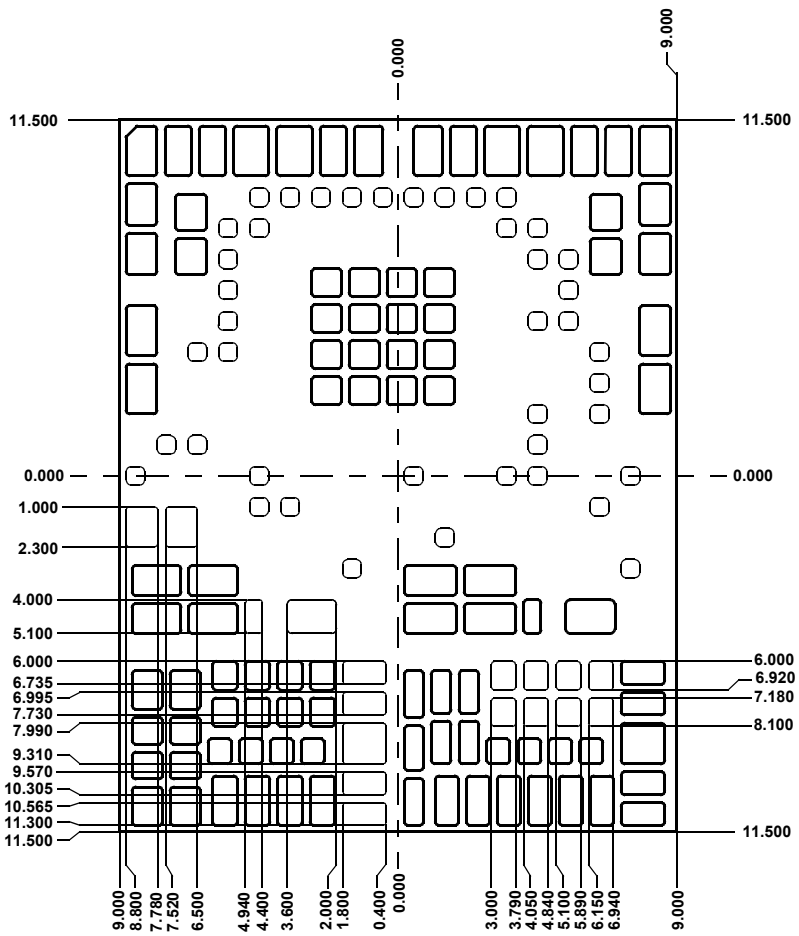
Stencil Opening Edge Position - 3



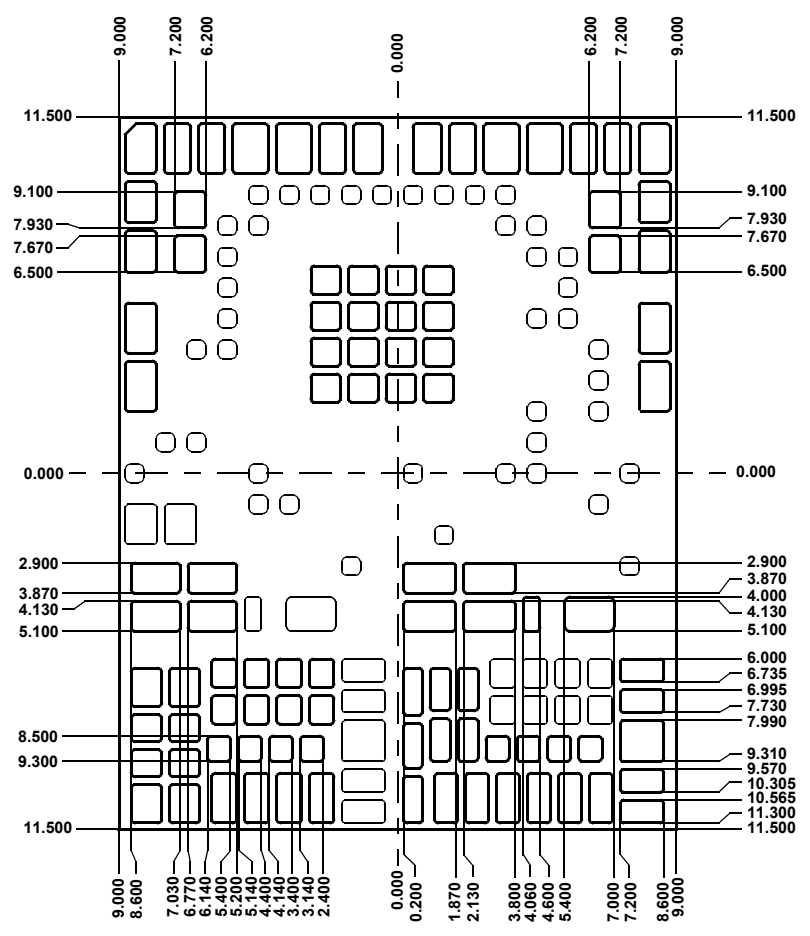
PCB Land Pattern - 3 (for Reference)



PCB Land Pattern - 2 (for Reference)



PCB Land Pattern - 5 (for Reference)



PCB Land Pattern - 4 (for Reference)

ご注意事項

1. 本資料に記載された回路、ソフトウェアおよびこれらに関連する情報は、半導体製品の動作例、応用例を説明するものです。お客様の機器・システムの設計において、回路、ソフトウェアおよびこれらに関連する情報を使用する場合には、お客様の責任において行ってください。回路、ソフトウェアおよびこれらに関連する情報の使用に起因して生じた損害（お客様または第三者いずれに生じた損害も含みます。以下同じです。）に関し、当社は、一切その責任を負いません。
2. 当社製品、本資料等に記載された製品データ、図、表、プログラム、アルゴリズム、応用回路例等の技術情報の使用に起因して発生した第三者の特許権、著作権その他の知的財産権に対する侵害またはこれらに関する要求について、当社は、何らの保証を行うものではなく、また責任を負うものではありません。
3. 当社は、本資料に基づき当社または第三者の特許権、著作権その他の知的財産権を何らの保証を行うものではなく、また責任を負うものではありません。
4. 当社製品を、全部または一部を問わず、改造、複製、リバースエンジニアリング、その他、不適切に使用しないでください。かかる改造、複製、リバースエンジニアリング等により生じた損害に関し、当社は、一切その責任を負いません。
5. 当社は、当社製品の品質水準を「標準水準」および「高品質水準」に分類しており、各品質水準は、以下に示す用途に製品が使用されることを意図しております。

標準水準： コンピュータ、OA 機器、通信機器、試験および計測機器、AV 機器、家電、工作機械、パーソナル機器、産業用ロボット等

高品質水準：輸送機器（自動車、電車、船舶等）、交通制御（信号）、大規模通信機器、金融端末基幹システム、各種安全制御装置等

当社製品は、データシート等により高信頼性、過酷な環境向け製品と定義しているものを除き、直接生命・身体に危害を及ぼす可能性のある機器・システム（生命維持装置、人体に埋め込み使用するもの等）、もしくは多大な物的損害を発生させるおそれのある機器・システム（宇宙機器と、海底中継器、原子力制御システム、航空機制御システム、プラント基幹システム、軍事機器等）に使用されることを意図しており、これらの用途に使用することは認めていません。当社のデータシート、ユーザーマニュアルなどのドキュメントと矛盾する使用法で当社製品を使用したことにより損害が生じた場合、当社は一切その責任を負いません。

6. 当社製品をご使用の際は、最新の製品情報（データシート、ユーザーマニュアル、アプリケーションノート、信頼性ハンドブックに記載の「半導体デバイスの使用上の一般的な注意事項」等）をご確認の上、当社が指定する最大定格、動作電源電圧範囲、放熱特性、実装条件その他指定条件の範囲内でご使用ください。指定条件の範囲を超えて当社製品をご使用された場合の故障、誤動作の不具合および事故につきましては、当社は、一切その責任を負いません。
7. 当社は、当社製品の品質および信頼性の向上に努めていますが、半導体製品はある確率で故障が発生したり、使用条件によっては誤動作したりする場合があります。また、当社製品は、データ・シート等において高信頼性、過酷な環境向け製品と定義しているものを除き、耐放射線設計を行っておりません。仮に当社製品の故障または誤動作が生じた場合であっても、人身事故、火災事故その他社会的損害等を生じさせないよう、お客様の責任において、冗長設計、延焼対策および誤動作防止設計、経年劣化対策等といったハードウェアおよびソフトウェアの安全設計を行ってください。特に、マイコンソフトウェアは、単独での検証は困難なため、お客様の機器・システムとしての安全検証をお客様の責任で行ってください。
8. 当社製品の環境適合性等の詳細につきましては、製品個別につきましては、製品営業窓口までお問合せください。ご使用に際しては、特定の物質の含有・使用を規制する EU RoHS 指令等、適用される法令および規則を十分調査のうえ、かかる法規に適合するようご使用ください。かかる法令および規則を遵守しないことにより生じた損害に関し、当社は、一切その責任を負いません。
9. 当社製品および技術を国内外の法令および規則により製造・使用・販売を禁止されている機器・システムに使用することはできません。当社製品および技術を輸出、販売または移転等する場合は、関係者および取引に対する管轄権を持つ日本国および適用される外国の輸出管理関連法規を遵守してください。
10. お客様が当社製品を第三者に転売等される場合には、事前に当該第三者に対して、本ご注意事項に記載の諸条件を通知する責任を負うものといたします。
11. いかなる形式であっても、本資料の全部または一部を当社の文書による事前の承諾を得ることなく転載または複製することを禁じます。
12. 本資料に記載されている内容または当社製品についてご不明な点がございましたら、当社の営業担当者までお問合せください。

（注1） 本資料において使用されている「当社」とは、ルネサス エレクトロニクス株式会社およびルネサス エレクトロニクス株式会社が直接的、間接的に支配する会社をいいます。

（注2） 本資料において使用されている「当社製品」とは、注1において定義された当社の開発、製造製品をいいます。



営業お問合せ窓口

ルネサス エレクトロニクス株式会社

<http://www.renesas.com>

最新の詳しい情報については、<http://www.renesas.com/> を参照してください。

California Eastern Laboratories, Inc.
4590 Patrick Henry Drive, Santa Clara, California 95054-1817, U.S.A.
電話：+1-408-919-2500, Fax: +1-408-988-0279

Renesas Electronics Canada Limited
9251 Yonge Street, Suite 8309 Richmond Hill, Ontario Canada L4C 9T3
電話：+1-905-237-2004

Renesas Electronics Europe Limited
Dukes Meadow, Millboard Road, Bourne End, Buckinghamshire, SL8 5FH, U.K
電話：+44-1628-651-700

Renesas Electronics Europe GmbH
Arcadiastrasse 10, 40472 Düsseldorf, Germany
電話：+49-211-6503-0, Fax: +49-211-6503-1327

Renesas Electronics (China) Co., Ltd.
Room 1709 Quantum Plaza, No.27 ZhichunLu, Haidian District, Beijing, 100191 P. R. China
電話：+86-10-8235-1155, Fax: +86-10-8235-7679

Renesas Electronics (Shanghai) Co., Ltd.
Unit 301, Tower A, Central Towers, 555 Langao Road, Putuo District, Shanghai, 200333 P. R. China
電話：+86-21-2226-0888, Fax: +86-21-2226-0999

Renesas Electronics Hong Kong Limited
Unit 1601-1611, 16/F., Tower 2, Grand Century Place, 193 Prince Edward Road West, Mongkok, Kowloon, Hong Kong
電話：+852-2265-6688, Fax: +852 2886-9022

Renesas Electronics Taiwan Co., Ltd.
13F, No. 363, Fu Shing North Road, Taipei 10543, Taiwan
電話：+886-2-8175-9600, Fax: +886 2-8175-9670

Renesas Electronics Singapore Pte. Ltd.
80 Bendemeer Road, Unit #06-02 Hyflux Innovation Centre, Singapore 339949
電話：+65-6213-0200, Fax: +65-6213-0300

Renesas Electronics Malaysia Sdn.Bhd.
Unit 1207, Block B, Menara Amcorp, Amcorp Trade Centre, No. 18, Jln Persiaran Barat, 46050 Petaling Jaya, Selangor Darul Ehsan, Malaysia
電話：+60-3-7955-9390, Fax: +60-3-7955-9510

Renesas Electronics India Pvt. Ltd.
No.777C, 100 Feet Road, HAL 2nd Stage, Indiranagar, Bangalore 560 038, India
電話：+91-80-67208700, Fax: +91-80-67208777

Renesas Electronics Korea Co., Ltd.
17F, KAMCO Yangjae Tower, 262, Gangnam-daero, Gangnam-gu, Seoul, 06265 Korea
電話：+82-2-558-3737, Fax: +82-2-558-5338