

PS8302L, PS8302L2

1 Mbps, 高 CMR, アナログ出力

R08DS0253JJ0100

Rev.1.00

沿面 8 mm 対応 6 ピン SDIP フォトカプラ

2021.11.04

概要

PS8302L, PS8302L2 は、入力側に AlGaAs 発光ダイオードを使用し出力側に PIN フォトダイオードと増幅用高速トランジスタを同一チップ上に構成した受光素子を用いた高速フォトカプラです。

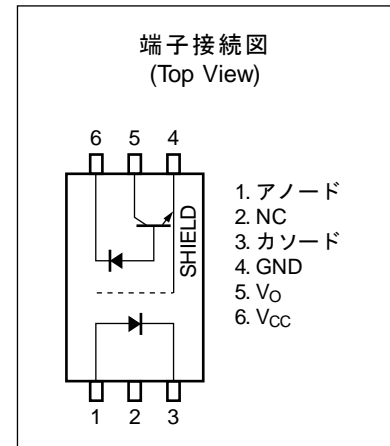
高速アナログ出力タイプですので、高速インタフェース回路に最適です。

PS8302L は、表面実装用リード・フォーミング品です。

PS8302L2 は、長沿面表面実装用リード・フォーミング品です。

特徴

- 瞬時同相除去電圧が高い ($CM_H, CM_L = \pm 15 \text{ kV}/\mu\text{s MIN.}$)
- 8 ピン DIP に比べ実装面積約 50%削減
- 沿面距離が長い (8 mm MIN. : PS8302L2)
- 電源電圧が高い ($V_{CC} = 35 \text{ V}$)
- 入出力間絶縁耐圧が高い ($BV = 5\,000 \text{ Vr.m.s.}$)
- 応答速度が速い ($t_{PHL} = 0.8 \mu\text{s MAX.}, t_{PLH} = 0.8 \mu\text{s MAX.}$)
- 鉛フリー対応品
- 海外安全規格
 - UL 認定品 : UL1577, Double protection
 - CSA 認定品 : CAN/CSA-C22.2 No.62368-1, 強化絶縁
 - VDE 認定品 : DIN EN 60747-5-5 (オプション対応いたします)



用途

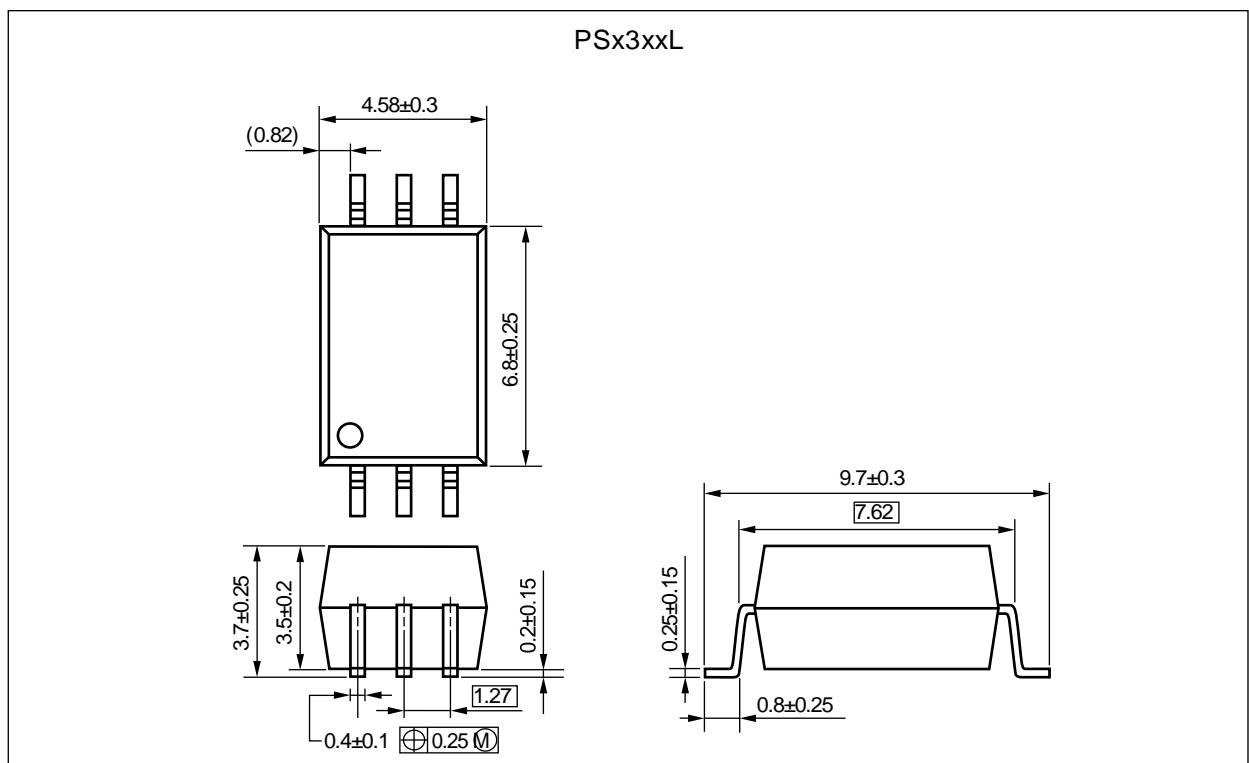
- コンピュータ, 端末機器のインタフェース
- 汎用インバータ
- パルストランスの代用
- スイッチング電源

量産開始時期

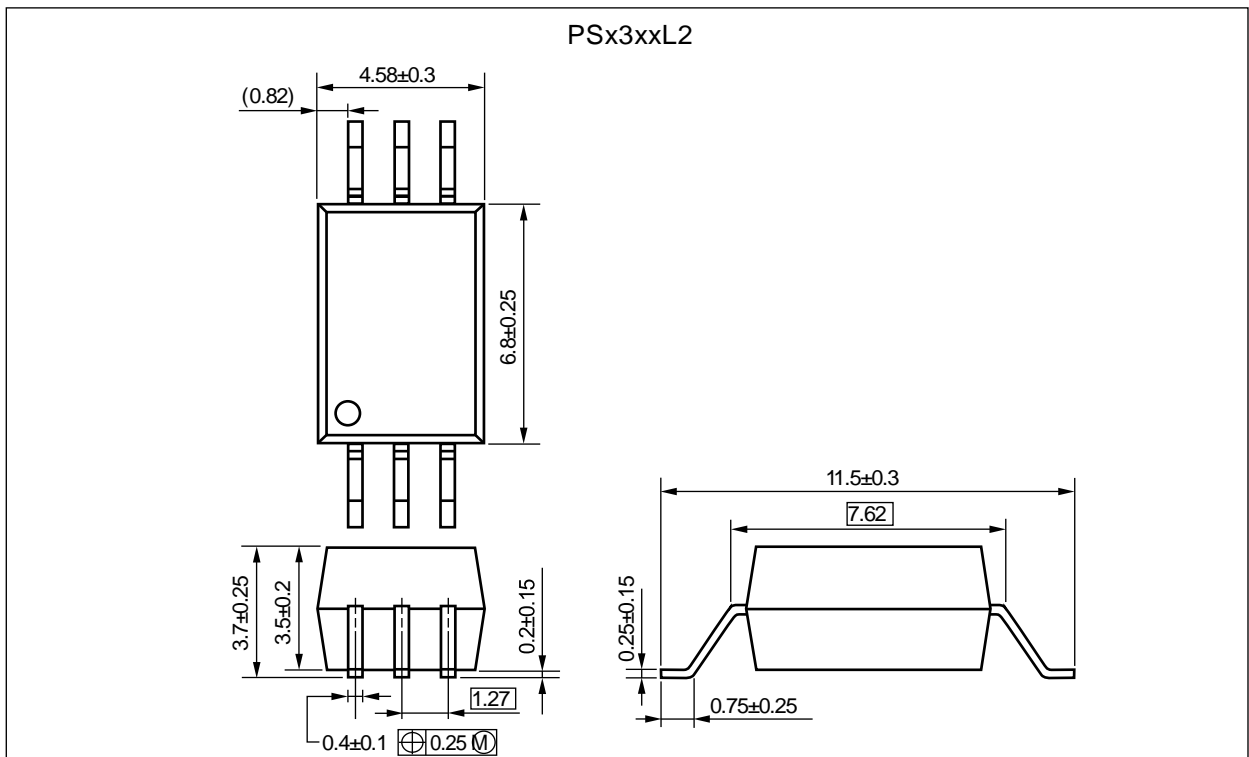
2008-03

外形図 (単位 : mm)

表面実装用リード・フォーミング・タイプ

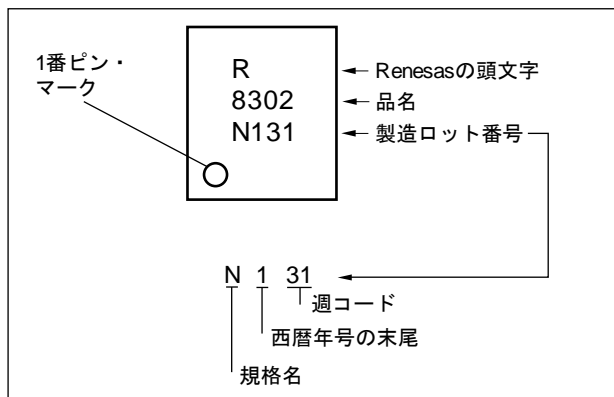


長沿面実装用リード・フォーミング・タイプ



質量 : 0.27g (Typ.)

捺印例



構造パラメータ

項目	PS8302L	PS8302L2
空間距離 (MIN.)	7 mm	8 mm
沿面距離 (MIN.)	7 mm	8 mm
絶縁物厚 (MIN.)	0.4 mm	0.4 mm

オーダー情報

品名	オーダー名称	メッキ仕様	包装形態	海外安全規格	申請品名 [※]
PS8302L	PS8302L-AX	(Ni/Pd/Au)	20 個 (テーピング品を 20 個単位 1 カット)	標準品 (UL, CSA 認定品)	PS8302L
PS8302L-E3	PS8302L-E3-AX		エンボス・テーピング 2 000 個/リール		
PS8302L2	PS8302L2-AX		20 個 (テーピング品を 20 個単位 1 カット)	PS8302L2	
PS8302L2-E3	PS8302L2-E3-AX		エンボス・テーピング 2 000 個/リール		
PS8302L-V	PS8302L-V-AX		20 個 (テーピング品を 20 個単位 1 カット)	UL, CSA 認定品 DIN EN 60747-5-5	PS8302L
PS8302L-V-E3	PS8302L-V-E3-AX		エンボス・テーピング 2 000 個/リール		
PS8302L2-V	PS8302L2-V-AX		20 個 (テーピング品を 20 個単位 1 カット)		PS8302L2
PS8302L2-V-E3	PS8302L2-V-E3-AX		エンボス・テーピング 2 000 個/リール		

【注】 海外安全規格申請は申請品名で行ってください。

絶対最大定格（特に指定のないかぎり $T_A = 25\text{ }^\circ\text{C}$ ）

項 目		略 号	定 格	単 位
発 光	順電流 ^{注1}	I_F	25	mA
	逆電圧	V_R	5	V
受 光	電源電圧	V_{CC}	35	V
	出力電圧	V_O	35	V
	出力電流	I_O	8	mA
	許容損失 ^{注2}	P_C	100	mW
絶縁耐圧 ^{注3}		BV	5 000	Vr.m.s.
動作周囲温度		T_A	- 55~+110	$^\circ\text{C}$
保存温度		T_{stg}	- 55~+125	$^\circ\text{C}$

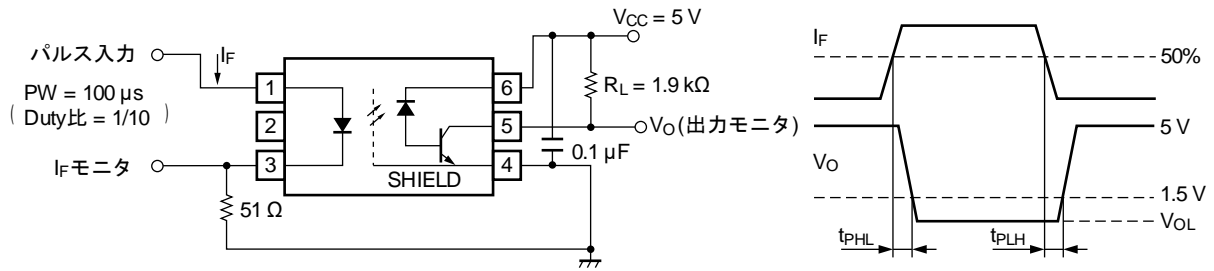
- 【注】
1. $T_A = 25\text{ }^\circ\text{C}$ 以上では、 $0.3\text{ mA}/^\circ\text{C}$ で減少する。
 2. $T_A = 75\text{ }^\circ\text{C}$ 以上では、 $2.0\text{ mW}/^\circ\text{C}$ で減少する。
 3. $T_A = 25\text{ }^\circ\text{C}$, RH = 60 %, AC 電圧を 1 分間印加（入力側全電極端子一括と出力側全電極端子一括間）

電気的特性 (特に指定のないかぎり $T_A = 25^\circ\text{C}$)

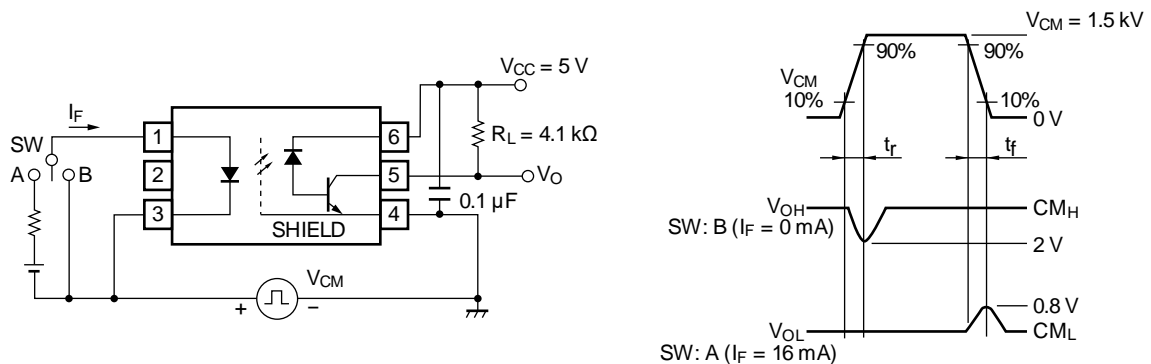
項目	略号	条件	MIN.	TYP. 注1	MAX.	単位	
発光	順電圧	V_F	$I_F = 16\text{ mA}$		1.6	2.0	V
	逆電流	I_R	$V_R = 3\text{ V}$			10	μA
	順電圧温度係数	$\Delta V_F / \Delta T_A$	$I_F = 16\text{ mA}$		-2.1		$\text{mV}/^\circ\text{C}$
	端子間容量	C_t	$V = 0, f = 1\text{ MHz}$		30		pF
受光	ハイ・レベル出力電流	$I_{OH}(1)$	$I_F = 0\text{ mA}, V_{CC} = V_O = 5.5\text{ V}$		3	500	nA
	ハイ・レベル出力電流	$I_{OH}(2)$	$I_F = 0\text{ mA}, V_{CC} = V_O = 35\text{ V}$			100	μA
	ロウ・レベル出力電圧	V_{OL}	$I_F = 16\text{ mA}, V_{CC} = 4.5\text{ V}, I_O = 2.4\text{ mA}$		0.15	0.4	V
	ハイ・レベル電源電流	I_{CCH}	$I_F = 0\text{ mA}, V_O = \text{オープン}, V_{CC} = 35\text{ V}$		0.01	1	μA
	ロウ・レベル電源電流	I_{CCL}	$I_F = 16\text{ mA}, V_O = \text{オープン}, V_{CC} = 35\text{ V}$		150		
伝達特性	電流伝達率	CTR	$I_F = 16\text{ mA}, V_{CC} = 4.5\text{ V}, V_O = 0.4\text{ V}$	15			%
	入出力間絶縁抵抗	R_{I-O}	$V_{I-O} = 1\text{ kV}_{DC}$	10^{11}			Ω
	入出力間容量	C_{I-O}	$V = 0, f = 1\text{ MHz}$		0.7		pF
	伝達遅延時間 (H→L) 注2	t_{PHL}	$I_F = 16\text{ mA}, V_{CC} = 5\text{ V}, R_L = 1.9\text{ k}\Omega$		0.3	0.8	μs
	伝達遅延時間 (L→H) 注2	t_{PLH}			0.33	0.8	
	瞬時同相除去電圧 (出力: High) 注3	CM_H	$I_F = 0\text{ mA}, V_{CC} = 5\text{ V}, R_L = 4.1\text{ k}\Omega, V_{CM} = 1.5\text{ kV}$	15			$\text{kV}/\mu\text{s}$
	瞬時同相除去電圧 (出力: Low) 注3	CM_L	$I_F = 16\text{ mA}, V_{CC} = 5\text{ V}, R_L = 4.1\text{ k}\Omega, V_{CM} = 1.5\text{ kV}$	-15			

【注】 1.TYP.値は $T_A = 25^\circ\text{C}$ です。

2.伝達遅延時間測定回路, 波形 (t_{PHL} , t_{PLH})



3. 瞬時同相除去電圧測定回路, 波形 (CM_H , CM_L)

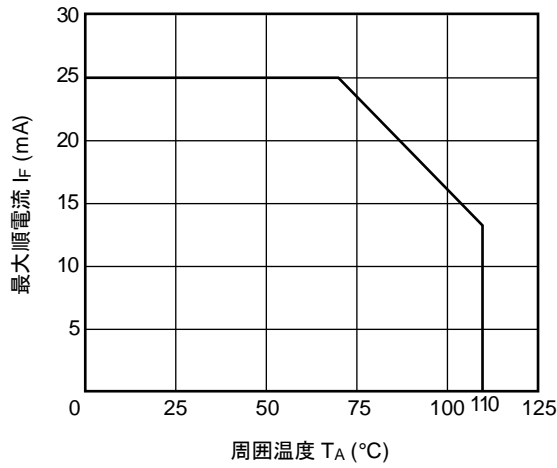


使用上の注意

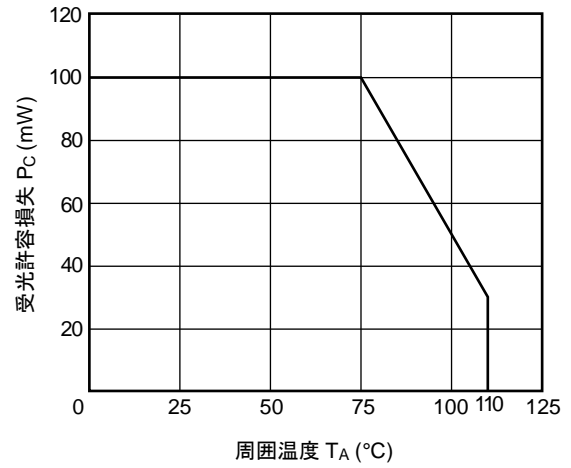
1. 本製品は高速化設計のため、静電気の影響を受けやすくなっております。取り扱いの際は人体アースなど静電気対策を行ってください。
2. $V_{CC}-GND$ 間に $0.1\ \mu\text{F}$ 以上のバイパス・コンデンサを挿入してください。また、フォトカプラーコンデンサ間のリード距離は $10\ \text{mm}$ 以内としてください。
3. 2番ピンの NC[※] 端子は、LED 側の GND 端子に直接接続するか、オープンでもかまいません。未接続端子を信号の中継などに使用すると、内部ノイズ環境の悪化することが懸念されますので、そのような使用はしないでください。
注 NC : Non-Connection (または No Connection)
4. 保管は高温多湿を避けてください。
5. フロン系、ハロゲン系 (塩素系など) 溶剤による洗浄は避けてください。
6. ハロゲン系物質を含有する固定材・コーティング剤は使用しないでください。

特性曲線 (特に指定のないかぎり $T_A = 25^\circ\text{C}$, 参考値)

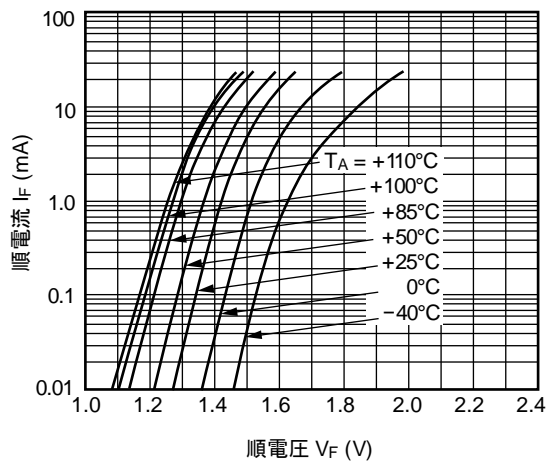
最大順電流 vs. 周囲温度



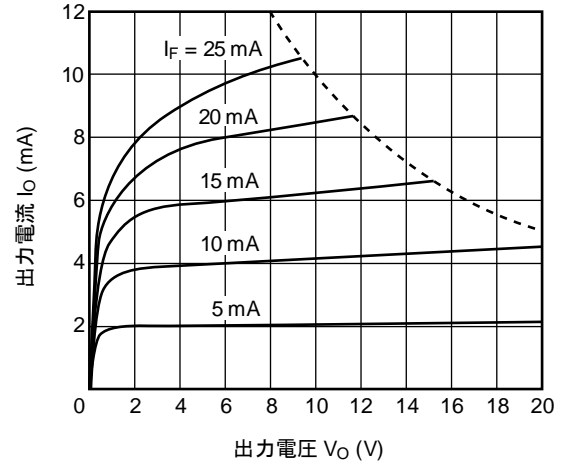
受光許容損失 vs. 周囲温度



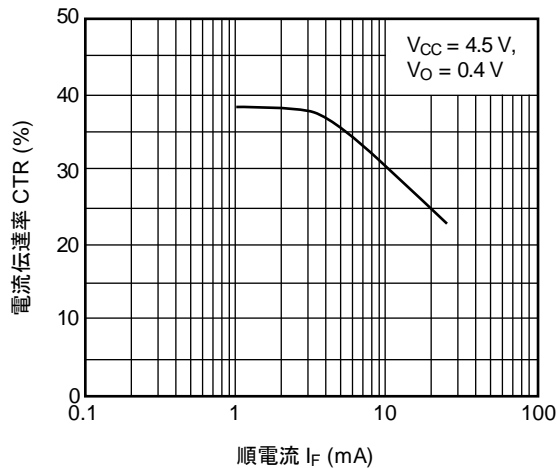
順電流 vs. 順電圧



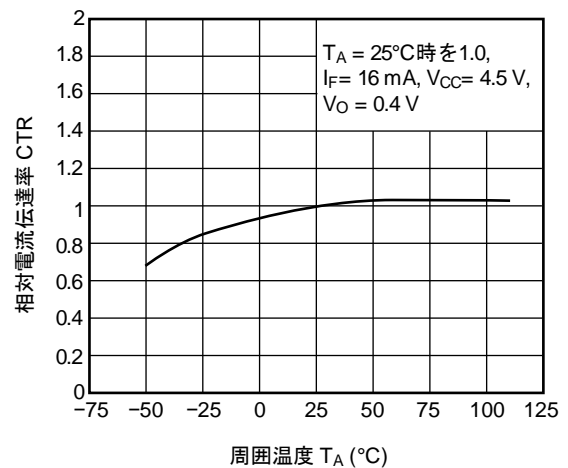
出力電流 vs. 出力電圧



電流伝達率 vs. 順電流

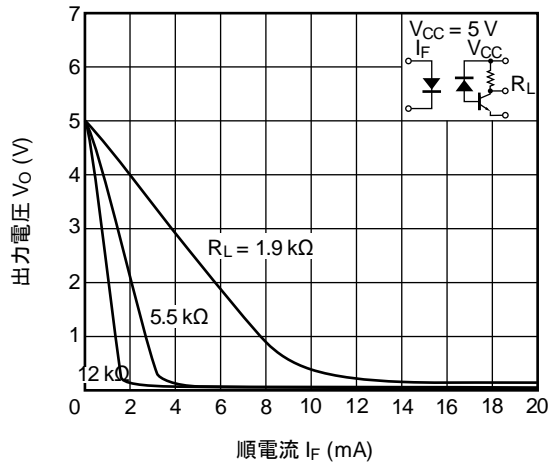


相対電流伝達率 vs. 周囲温度

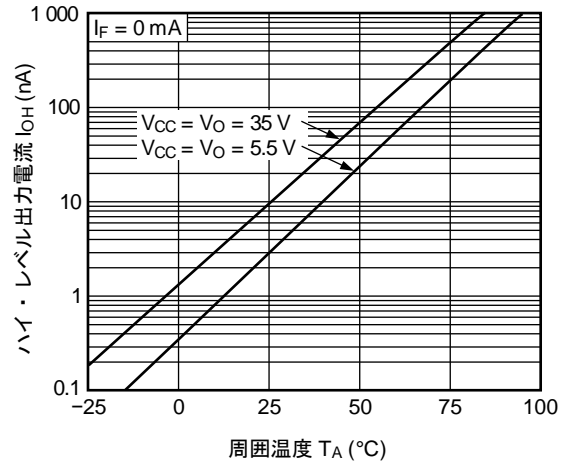


【備考】 グラフの中の値は参考値を示します。

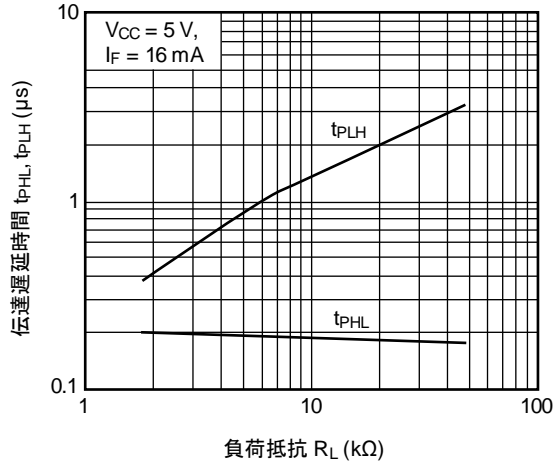
出力電圧 vs. 順電流



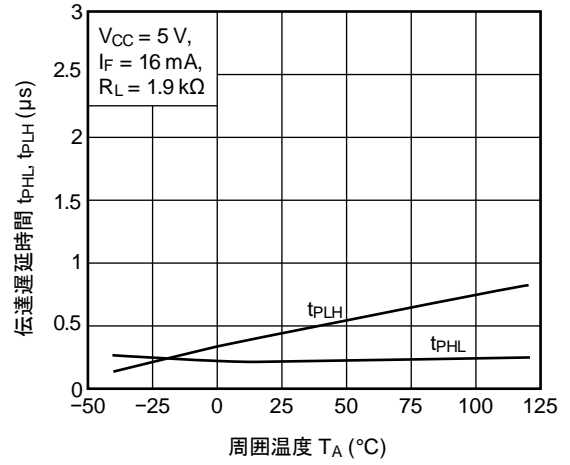
ハイ・レベル出力電流 vs. 周囲温度



伝達遅延時間 vs. 負荷抵抗

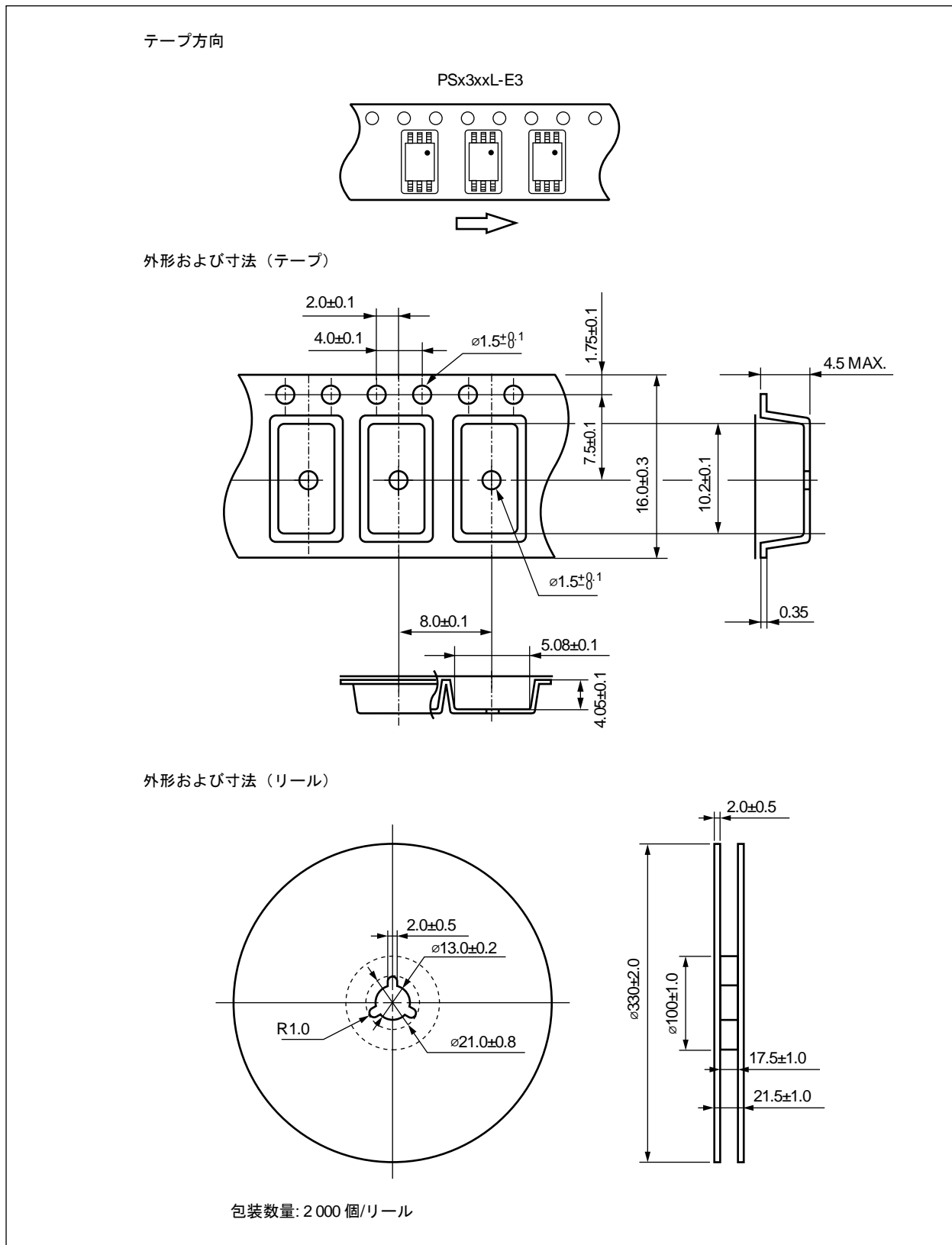


伝達遅延時間 vs. 周囲温度



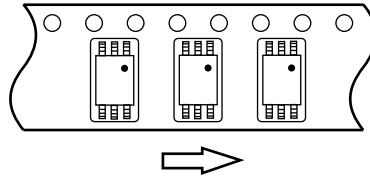
【備考】 グラフの中の値は参考値を示します。

テーピング仕様 (単位 : mm)

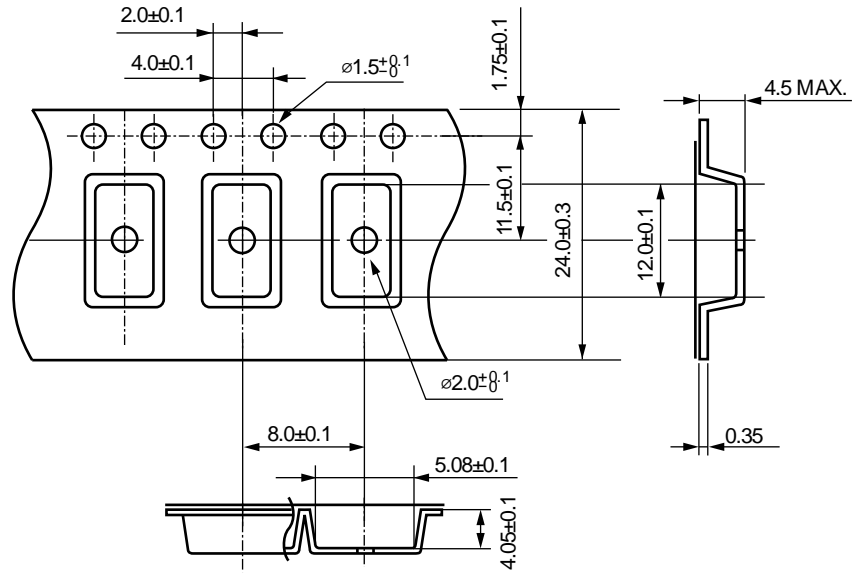


テープ方向

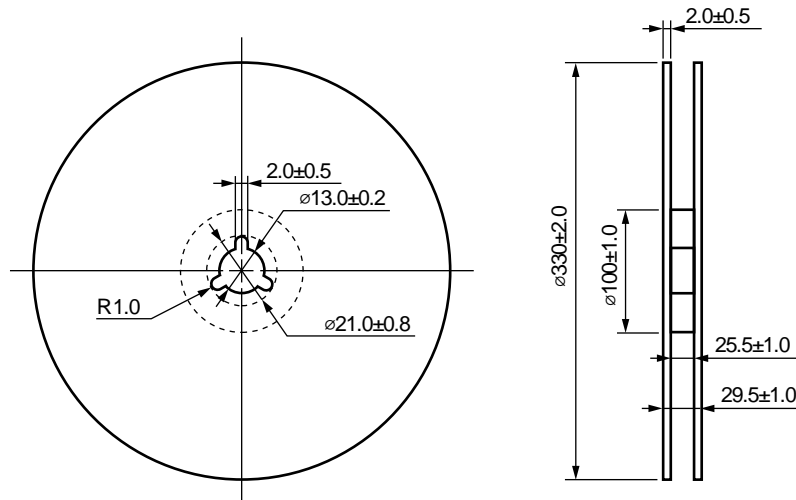
PSx3xxL2-E3



外形および寸法 (テープ)

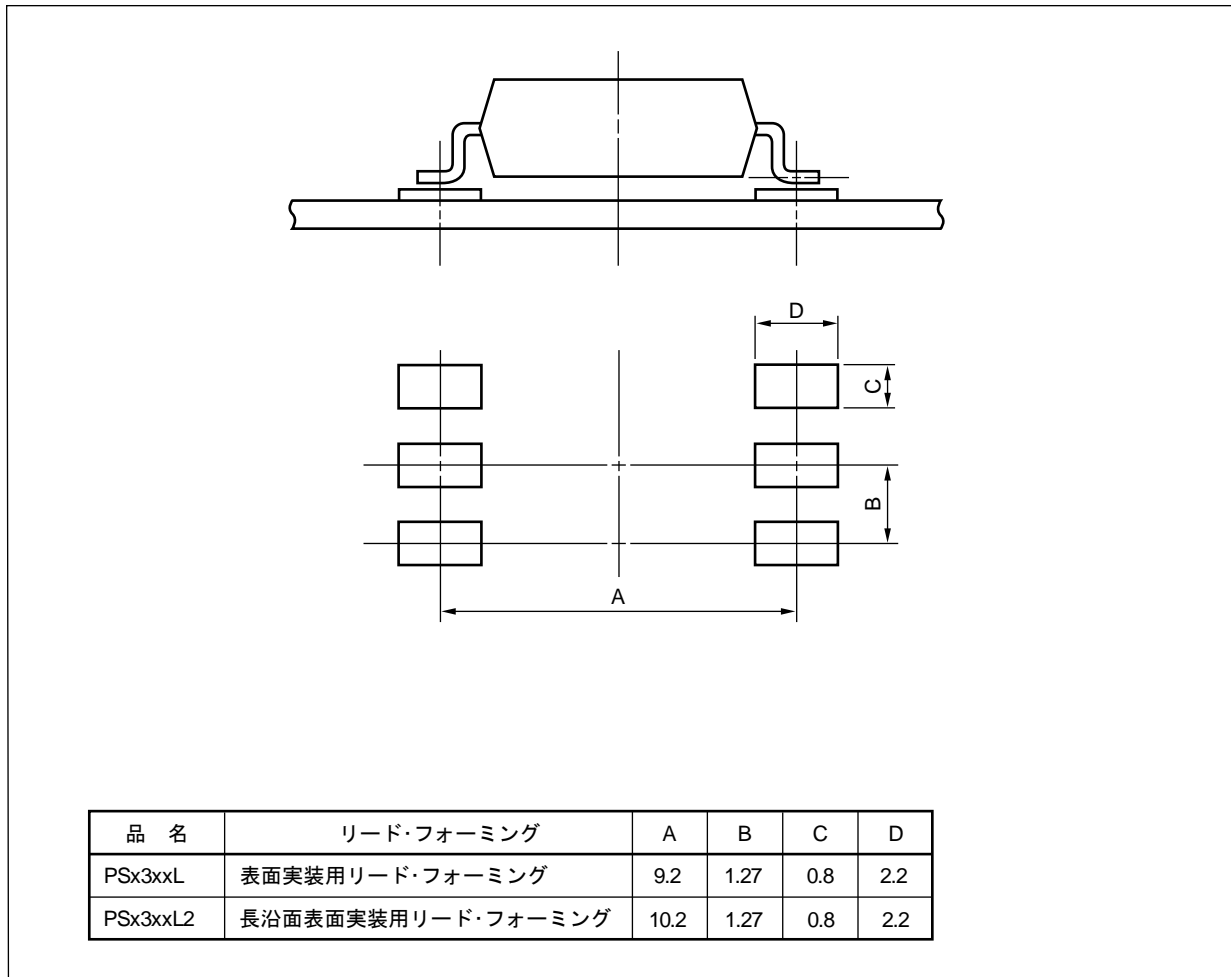


外形および寸法 (リール)



包装数量: 2 000 個/リール

推奨マウント・パッド寸法 (単位 : mm)



【注】実機にて評価のうえ適用判断して下さい。

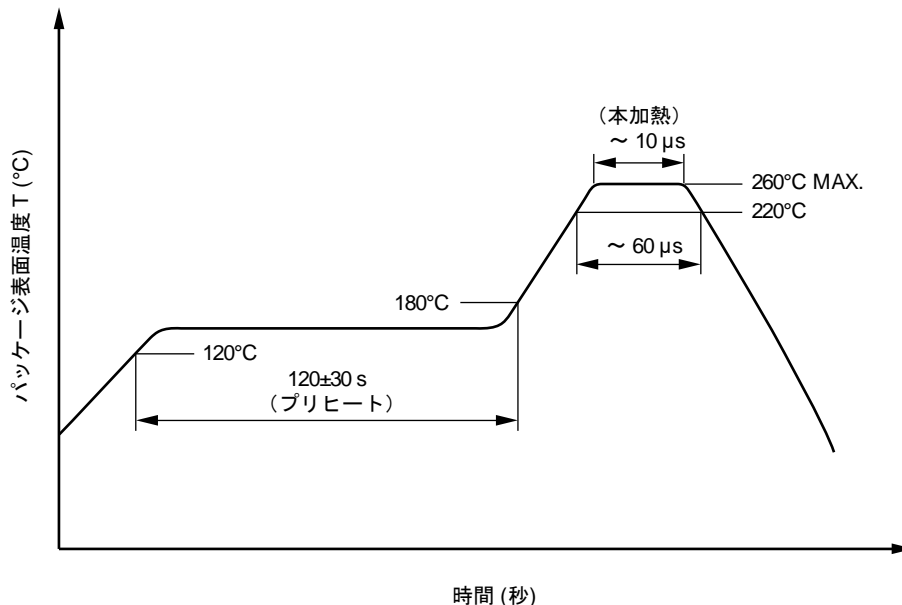
取り扱い注意事項

1. 半田付け推奨条件

(1) 赤外線リフロによる実装時

- ・ ピーク温度 260 °C 以下 (パッケージ表面温度)
- ・ ピーク温度の時間 10 s 以内
- ・ 220 °C 以上の時間 60 s 以内
- ・ プリヒート温度 120~180 °C の時間 120 ± 30 s
- ・ リフロ回数 3 回以内
- ・ フラックス 塩素分の少ないロジン系フラックス (塩素 0.2 Wt%以下を推奨)

赤外線リフロ推奨温度プロファイル



(2) ウェーブ・ソルダリングによる実装時

- ・ 温度 260 °C 以下 (溶融半田温度)
- ・ 時間 10 s 以内
- ・ 予備加熱 120 °C 以下 (パッケージ表面温度)
- ・ 回数 1 回 (モールド部浸漬可)
- ・ フラックス 塩素分の少ないロジン系フラックス (塩素 0.2 Wt%以下を推奨)

(3) 手付け

- ・ 最高温度 (リード部温度) 350 °C 以下
- ・ 時間 (デバイスの一辺あたり) 3 s 以内
- ・ フラックス 塩素分の少ないロジン系フラックス (塩素 0.2 Wt%以下を推奨)
 - (a) デバイスのリード根元より 1.5~2.0 mm 以上離してください。
 - (b) ケース温度は、100 °C 以上にならないよう注意してください。

(4) 注意事項

- ・ フラックス洗浄について
フロン系、ハロゲン系 (塩素系など) 溶剤による洗浄は避けてください。
- ・ ハロゲン系物質を含有する固定材・コーティング剤は使用しないでください。

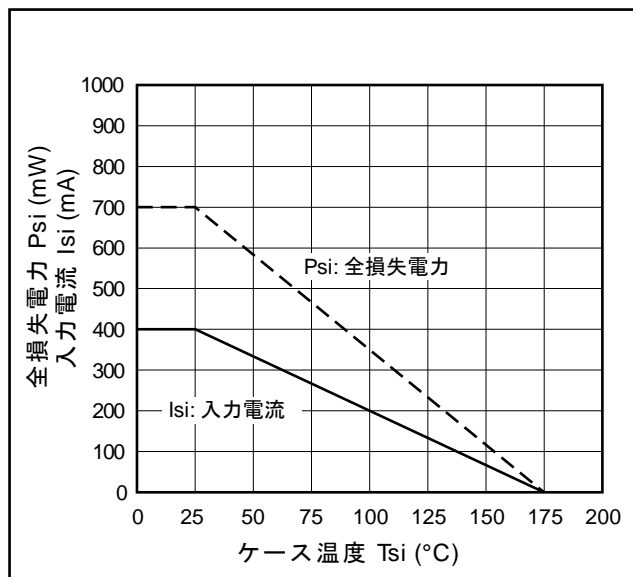
2. ノイズについての注意事項

フォトプラの入力側出力間, またはコレクタ - エミッタ間に立ち上がりの急峻な電圧が印加されると, 定格内であっても出力側がオン状態になることがありますので, ご確認のうえご使用願います。

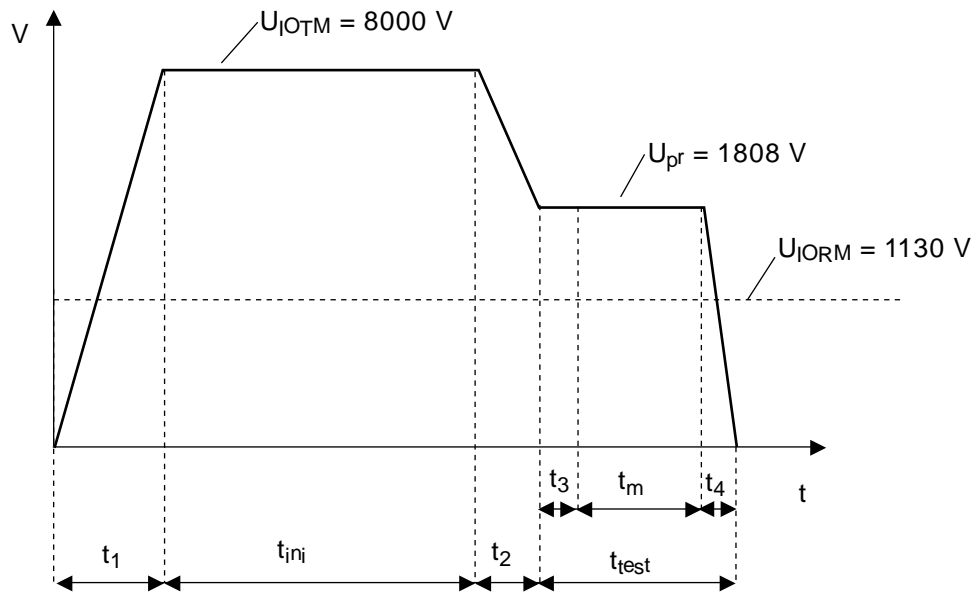
VDE 認定仕様

項目	略号	定格	単位
環境試験クラス (IEC 60068-1/DIN EN 60068-1)		55/110/21	
絶縁強度			
最大許容動作絶縁電圧	U_{IORM}	1 130	V_{peak}
試験電圧 (部分放電試験, 手順 a, 型式試験とランダム試験)	U_{pr}	1 808	V_{peak}
$U_{pr} = 1.6 \times U_{IORM}, P_d < 5 \text{ pC}$			
試験電圧 (部分放電試験, 手順 b, 全数試験)	U_{pr}	2 119	V_{peak}
$U_{pr} = 1.875 \times U_{IORM}, P_d < 5 \text{ pC}$			
最大許容電圧 (過度的電圧)	U_{IOTM}	8 000	V_{peak}
汚染度 (IEC 60664-1/DIN EN 60664-1 (VDE 0110-1))		2	
絶縁材の耐トラッキング性 (IEC 60112/DIN EN 60112 (VDE 0303 Part 11))	CTI	175	
材料グループ (IEC 60664-1/DIN EN 60664-1 (VDE 0110-1))		IIIa	
許容保存温度	T_{stg}	- 55 ~ +125	°C
許容動作温度	T_A	- 55 ~ +110	°C
絶縁抵抗最小値			
$T_A = 25^\circ\text{C} (V_{IO} = 500 \text{ V})$	Ris MIN.	10^{12}	Ω
$T_A \text{ MAX. 最小 } 100^\circ\text{C} (V_{IO} = 500 \text{ V})$	Ris MIN.	10^{11}	Ω
安全最大定格 (故障時の最大許容値)			
温度ディレイティングカーブ参照			
ケース温度	T_{si}	175	°C
電流 (入力電流 I_f , $P_{si} = 0$)	I_{si}	400	mA
電力 (出力ないし全損失電力)	P_{si}	700	mW
T_{si} における絶縁抵抗 ($V_{IO} = 500 \text{ V}$)	Ris MIN.	10^9	Ω

安全最大定格-ケース温度

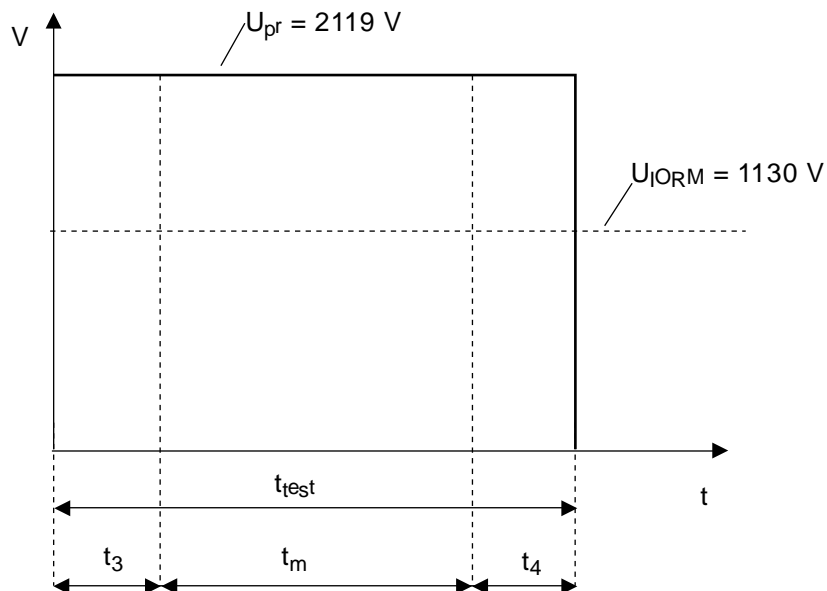


手順 a) 破壊試験、型式試験とランダム試験



$t_1, t_2 = 1\text{ to }10\text{ sec}$
 $t_3, t_4 = 1\text{ sec}$
 $t_m(\text{PARTIAL DISCHARGE}) = 10\text{ sec}$
 $t_{test} = 12\text{ sec}$
 $t_{inj} = 60\text{ sec}$

手順 b) 非破壊試験、全数試験



$t_3, t_4 = 0.1\text{ sec}$
 $t_m(\text{PARTIAL DISCHARGE}) = 1.0\text{ sec}$
 $t_{test} = 1.2\text{ sec}$

注意 GaAs 製品	<p>この製品には、ガリウムヒ素 (GaAs) を使用しています。 GaAs の粉末や蒸気は有害ですから、次の点にご注意ください。</p> <ul style="list-style-type: none">・廃棄する際には、次のような廃棄処理をすることを推奨します。<ol style="list-style-type: none">1. 「ヒ素含有物等の産業廃棄物の収集、運搬、処理の資格」を持つ処理業者に委託する。2. 一般産業廃棄物および家庭用廃棄物とは区別し、「特別管理産業廃棄物」として、最終処分まで管理する。・焼却、破壊、切断、粉碎や化学的な分解を行わないでください。・対象デバイスをなめたり、口に入れたりしないでください。
-------------------	--

すべての商標および登録商標は、それぞれの所有者に帰属します。

ご注意書き

1. 本資料に記載された回路、ソフトウェアおよびこれらに関連する情報は、半導体製品の動作例、応用例を説明するものです。回路、ソフトウェアおよびこれらに関連する情報を使用する場合、お客様の責任において、お客様の機器・システムを設計ください。これらの使用に起因して生じた損害（お客様または第三者いずれに生じた損害も含まれます。以下同じです。）に関し、当社は、一切その責任を負いません。
2. 当社製品または本資料に記載された製品データ、図、表、プログラム、アルゴリズム、応用回路例等の情報の使用に起因して発生した第三者の特許権、著作権その他の知的財産権に対する侵害またはこれらに関する紛争について、当社は、何らの保証を行うものではなく、また責任を負うものではありません。
3. 当社は、本資料に基づき当社または第三者の特許権、著作権その他の知的財産権を何ら許諾するものではありません。
4. 当社製品を組み込んだ製品の輸出入、製造、販売、利用、配布その他の行為を行うにあたり、第三者保有の技術の利用に関するライセンスが必要となる場合、当該ライセンス取得の判断および取得はお客様の責任において行ってください。
5. 当社製品を、全部または一部を問わず、改造、改変、複製、リバースエンジニアリング等により生じた損害に関し、当社は、一切その責任を負いません。
6. 当社は、当社製品の品質水準を「標準水準」および「高品質水準」に分類しており、各品質水準は、以下に示す用途に製品が使用されることを意図しております。
標準水準： コンピュータ、OA 機器、通信機器、計測機器、AV 機器、家電、工作機械、パーソナル機器、産業用ロボット等
高品質水準： 輸送機器（自動車、電車、船舶等）、交通制御（信号）、大規模通信機器、金融端末基幹システム、各種安全制御装置等
当社製品は、データシート等により高信頼性、Harsh environment 向け製品と定義しているものを除き、直接生命・身体に危害を及ぼす可能性のある機器・システム（生命維持装置、人体に埋め込み使用するもの等）、もしくは多大な物的損害を発生させるおそれのある機器・システム（宇宙機器と、海底中継器、原子力制御システム、航空機制御システム、プラント基幹システム、軍事機器等）に使用されることを意図しておらず、これらの用途に使用することは想定していません。たとえ、当社が想定していない用途に当社製品を使用したことにより損害が生じても、当社は一切その責任を負いません。
7. あらゆる半導体製品は、外部攻撃からの安全性を 100%保証されているわけではありません。当社ハードウェア/ソフトウェア製品にはセキュリティ対策が組み込まれているものもありますが、これによって、当社は、セキュリティ脆弱性または侵害（当社製品または当社製品が使用されているシステムに対する不正アクセス・不正使用を含みますが、これに限られません。）から生じる責任を負うものではありません。当社は、当社製品または当社製品が使用されたあらゆるシステムが、不正な改変、攻撃、ウイルス、干渉、ハッキング、データの破壊または窃盗その他の不正な侵入行為（「脆弱性問題」といいます。）によって影響を受けないことを保証しません。当社は、脆弱性問題に起因したまたはこれに関連して生じた損害について、一切責任を負いません。また、法令において認められる限りにおいて、本資料および当社ハードウェア/ソフトウェア製品について、商品性および特定目的との合致に関する保証ならびに第三者の権利を侵害しないことの保証を含め、明示または黙示のいかなる保証も行いません。
8. 当社製品をご使用の際は、最新の製品情報（データシート、ユーザーズマニュアル、アプリケーションノート、信頼性ハンドブックに記載の「半導体デバイスの使用上の一般的な注意事項」等）をご確認の上、当社が指定する最大定格、動作電源電圧範囲、放熱特性、実装条件その他指定条件の範囲内でご使用ください。指定条件の範囲を超えて当社製品をご使用された場合の故障、誤動作の不具合および事故につきましては、当社は、一切その責任を負いません。
9. 当社は、当社製品の品質および信頼性の向上に努めていますが、半導体製品はある確率で故障が発生したり、使用条件によっては誤動作したりする場合があります。また、当社製品は、データシート等において高信頼性、Harsh environment 向け製品と定義しているものを除き、耐放射線設計を行っておりません。仮に当社製品の故障または誤動作が生じた場合であっても、人身事故、火災事故その他社会的損害等を生じさせないよう、お客様の責任において、冗長設計、延焼対策設計、誤動作防止設計等の安全設計およびエージング処理等、お客様の機器・システムとしての出荷保証を行ってください。特に、マイコンソフトウェアは、単独での検証は困難なため、お客様の機器・システムとしての安全検証をお客様の責任で行ってください。
10. 当社製品の環境適合性等の詳細につきましては、製品個別に必ず当社営業窓口までお問合せください。ご使用に際しては、特定の物質の含有・使用を規制する RoHS 指令等、適用される環境関連法令を十分調査のうえ、かかる法令に適合するようご使用ください。かかる法令を遵守しないことにより生じた損害に関して、当社は、一切その責任を負いません。
11. 当社製品および技術を国内外の法令および規則により製造・使用・販売を禁止されている機器・システムに使用することはできません。当社製品および技術を輸出、販売または移転等する場合は、「外国為替及び外国貿易法」その他日本国および適用される外国の輸出管理関連法規を遵守し、それらの定めるところに従い必要な手続きを行ってください。
12. お客様が当社製品を第三者に転売等される場合には、事前に当該第三者に対して、本ご注意書き記載の諸条件を通知する責任を負うものいたします。
13. 本資料の全部または一部を当社の文書による事前の承諾を得ることなく転載または複製することを禁じます。
14. 本資料に記載されている内容または当社製品についてご不明な点がございましたら、当社の営業担当者までお問合せください。

注 1. 本資料において使用されている「当社」とは、ルネサス エレクトロニクス株式会社およびルネサス エレクトロニクス株式会社が直接的、間接的に支配する会社をいいます。

注 2. 本資料において使用されている「当社製品」とは、注 1 において定義された当社の開発、製造製品をいいます。

(Rev.5.0-1 2020.10)

本社所在地

〒135-0061 東京都江東区豊洲 3-2-24（豊洲フォレシア）

www.renesas.com

商標について

ルネサスおよびルネサスロゴはルネサス エレクトロニクス株式会社の商標です。すべての商標および登録商標は、それぞれの所有者に帰属します。

お問合せ窓口

弊社の製品や技術、ドキュメントの最新情報、最寄の営業お問合せ窓口に関する情報などは、弊社ウェブサイトをご覧ください。

www.renesas.com/contact/