

RL78/G23

ELCL を用いた LED バースト調光制御

要旨

本アプリケーションノートでは、ロジック&イベント・リンク・コントローラ（ELCL）を利用して LED バースト調光制御を実現する方法を説明します。バースト調光制御は、LED の光量をきめ細かく制御することが出来る方式です。LED を使った表示機や照明の制御に適用することができます。

動作確認デバイス

RL78/G23

本アプリケーションノートを他のマイコンへ適用する場合、そのマイコンの仕様に合わせて変更し、十分評価してください。

目次

1. 仕様	3
2. 動作確認条件	5
3. ハードウェア説明	6
3.1 ハードウェア構成例	6
3.2 使用端子一覧	6
4. ソフトウェア説明	7
4.1 動作概要	7
4.2 フォルダ構成	8
4.3 オプション・バイトの設定一覧	9
4.4 定数一覧	9
4.5 変数一覧	9
4.6 関数一覧	9
4.7 関数仕様	9
4.8 フローチャート	10
4.8.1 メイン処理	10
5. 応用例	11
5.1 ELCL のコンポーネントの設定	11
5.2 r01an6566_elcl_dimming.scfg	12
5.2.1 クロック	15
5.2.2 システム	15
5.2.3 r_bsp	15
5.2.4 Config_LVD0	15
5.2.5 Config_TAU0_0	15
5.2.6 Config_TAU0_4	15
5.2.7 Config_PORT	15
5.2.8 Config_ELCL	16
6. サンプルコード	17
7. 参考ドキュメント	17

1. 仕様

本アプリケーションノートでは ELCL を利用して LED バースト調光を実現します。

デューティ比の異なる 2 つの PWM 出力 (TO01、TO02) と PWM 出力 (TO05) を論理積 (AND) することでバースト調光制御が可能です。TO05 は DC/DC コンバータの定電流制御 (スイッチング制御) を想定し、TO01、TO02 よりも高い周波数 (100 kHz~) に設定、TO01、TO02 は全体の光量を制御するための PWM 出力を想定し、目でちらつきが見えない程度の周波数 (~1 kHz) に設定します。この 2 つの周波数を組み合わせることできめ細やかな調光制御を実現します。

図 1-1 に ELCL を使用して同時に 2 つの LED のバースト調光を実現するシステム構成を示します。

図 1-1 システム構成

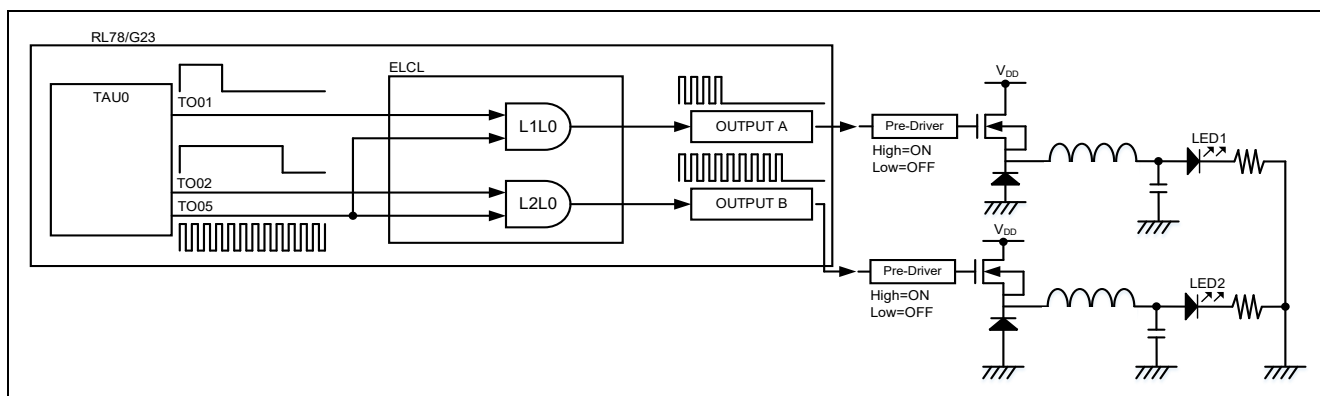
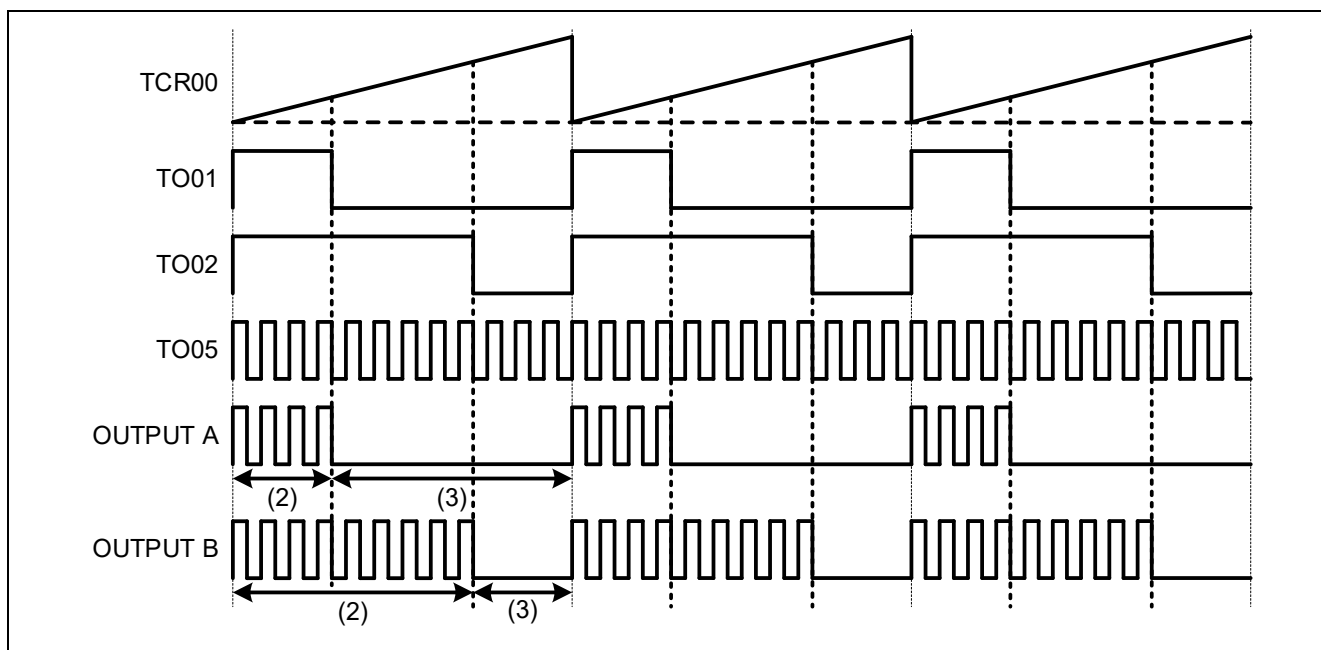


図 1-2 にタイミングチャートを示します。

- (1) TAU01、TAU02、TAU05 は PWM 出力に設定します
- (2) TO01 が High の間は、TO05 からの PWM 出力が有効になり、OUTPUT A から出力されます。同様に TO02 が High の間は、OUTPUT B から出力されます
- (3) TO01 が Low の間は、OUTPUT A の出力は Low に固定されます。同様に TO02 が Low の間は OUTPUT B の出力は Low に固定されます

図 1-2 タイミングチャート



2. 動作確認条件

本アプリケーションノートのサンプルコードは、下記の条件で動作を確認しています。

表 2-1 動作確認条件

項目	内容
使用マイコン	RL78/G23 (R7F100GLG)
動作周波数	<ul style="list-style-type: none"> 高速オンチップ・オシレータ・クロック : 32MHz CPU/周辺ハードウェア・クロック : 32MHz
動作電圧	<ul style="list-style-type: none"> 3.3V LVD0 動作 (V_{LVD0}) : リセット・モード 立ち上がり時 TYP. 1.90V 立ち下がり時 TYP. 1.86V
統合開発環境 (CS+)	ルネサスエレクトロニクス製 CS+ for CC V8.13.00
C コンパイラ (CS+)	ルネサスエレクトロニクス製 CC-RL V1.15
統合開発環境 (e ² studio)	ルネサスエレクトロニクス製 e ² studio 2025-04 (25.04.0)
C コンパイラ (e ² studio)	ルネサスエレクトロニクス製 CC-RL V1.15
統合開発環境 (IAR)	IAR システム製
C コンパイラ (IAR)	IAR Embedded Workbench for Renesas RL78 V5.20.1
スマート・コンフィグレータ	V.1.13.0
ボードサポートパッケージ (r_bsp)	V.1.90
エミュレータ	CS+, e ² studio : COM ポート IAR : E2 エミュレータ Lite
使用ボード	RL78/G23 Fast Prototyping Board (RTK7RLG230CLG000BJ)

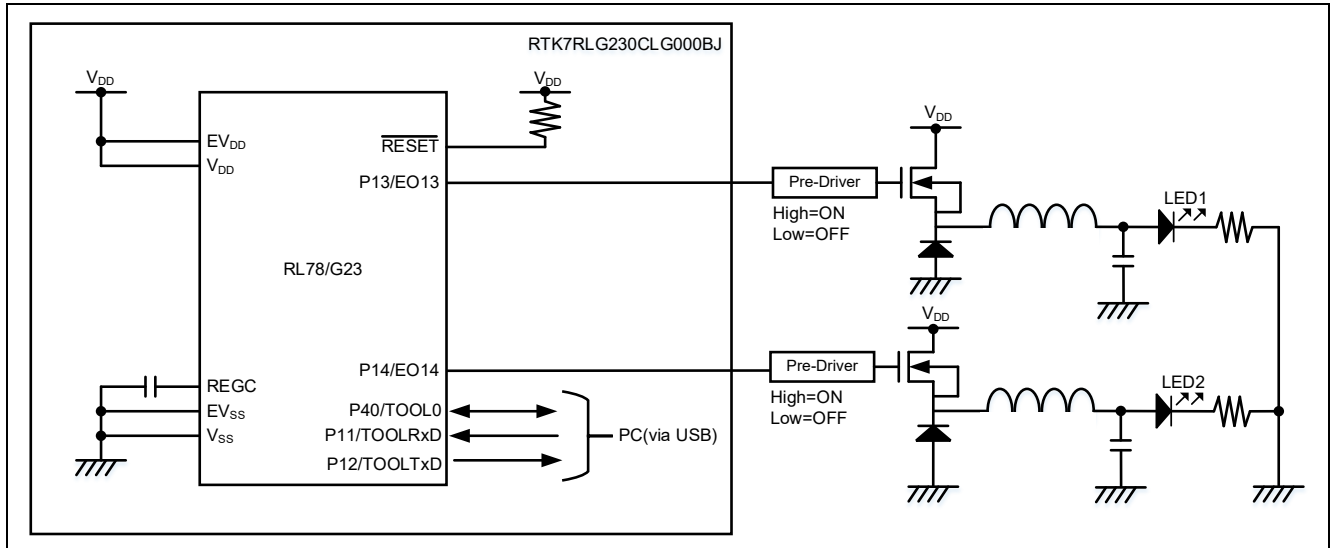
3. ハードウェア説明

3.1 ハードウェア構成例

図 3-1 に本アプリケーションのサンプルコードで使用するハードウェア構成例を示します。

P13、P14 に接続する LED1、LED2 は、ボード外部の LED で構成されます。

図 3-1 ハードウェア構成例



- 注意 1. この回路イメージは接続の概要を示す為に簡略化しています。実際に回路を作成される場合は、端子処理などを適切に行い、電気的特性を満たすように設計してください（入力専用ポートは個別に抵抗を介して V_{DD} 又は V_{SS} に接続して下さい）。
- 注意 2. EV_{SS} で始まる名前の端子がある場合には V_{SS} に、 EV_{DD} で始まる名前の端子がある場合には V_{DD} にそれぞれ接続してください。
- 注意 3. V_{DD} は LVD0 にて設定したリセット解除電圧 (V_{LVD0}) 以上にしてください。

3.2 使用端子一覧

表 3-1 に使用端子と機能を示します。

表 3-1 使用端子と機能

端子名	入出力	内容
P13/EO13	出力	ELCL の出力信号 (LED1 ^注 制御)
P14/EO14	出力	ELCL の出力信号 (LED2 ^注 制御)

注 RTK7RLG230CLG000BJ の外部で構成する必要があります

注意 本アプリケーションノートは、使用端子のみを端子処理しています。実際に回路を作成される場合は、端子処理などを適切に行い、電気的特性を満たすように設計してください。

4. ソフトウェア説明

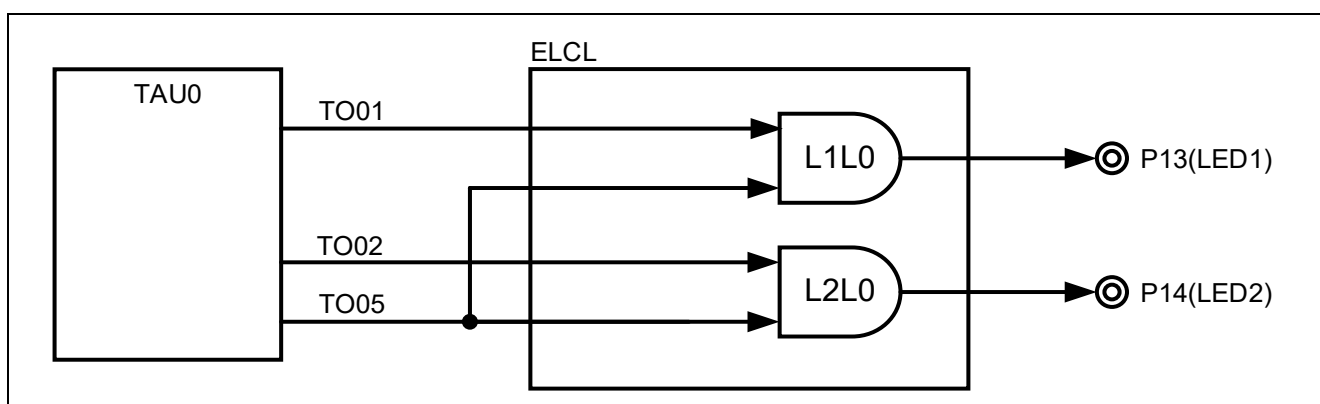
4.1 動作概要

本サンプルコードでは、TAU0 から出力される PWM 出力に対して 2 つの ELCL モジュール「AND」を用いて 2 つの LED のバースト調光制御を行います。バースト調光制御回路で生成した信号を P13、P14 に出力します。

図 4-1 にサンプルコードのシステム構成を示します。

TAU0 からの 3 つの PWM 出力（TO01、TO02、TO05）を、ELCL の入力信号とします。その 3 つの PWM 出力を 2 つの論理積（L1L0、L2L0）にリンクすると、TO05 の PWM 出力と TO01 と TO02 の PWM 出力の論理積（AND）の結果が出力されます。ELCL の出力信号のリンク先として P13 と P14 を選択することで、バースト調光制御した信号を確認することができます。TO01 と TO02 は異なるデューティ比を設定しているため、調光率の異なる 2 つの LED が点灯します。

図 4-1 サンプルコードのシステム構成



4.2 フォルダ構成

表 4-1 にサンプルコードの使用しているソースファイル／ヘッダファイルの構成を示します。なお、統合開発環境で自動生成されるファイル、bsp 環境のファイルは除きます。

表 4-1 フォルダ構成

フォルダ、ファイル名	説明	スマート・コンフィグレータを使用
¥r01an6566_elcl_dimming<DIR> ^{注2}	サンプルコードのフォルダ	
¥src<DIR>	プログラム格納用フォルダ	
main.c	サンプルコードソースファイル	
main.h	サンプルコードヘッダファイル	
¥smc_gen<DIR>	スマート・コンフィグレータ生成フォルダ	√
¥Config_TAU0_0<DIR>	TAU00 用プログラム格納フォルダ	√
Config_TAU0_0.c	TAU00 用ソースファイル	√
Config_TAU0_0.h	TAU00 用ヘッダファイル	√
Config_TAU0_0_user.c	TAU00 用割り込みソースファイル	√ ^{注1}
¥Config_TAU0_4<DIR>	TAU04 用プログラム格納フォルダ	√
Config_TAU0_4.c	TAU04 用ソースファイル	√
Config_TAU0_4.h	TAU04 用ヘッダファイル	√
Config_TAU0_4_user.c	TAU04 用割り込みソースファイル	√ ^{注1}
¥Config_PORT<DIR>	PORT 用プログラム格納フォルダ	√
Config_PORT.c	PORT 用ソースファイル	√
Config_PORT.h	PORT 用ヘッダファイル	√
Config_PORT_user.c	PORT 用割り込みソースファイル	√ ^{注1}
¥Config_ELCL<DIR>	ELCL 用プログラム格納フォルダ	√
Config_ELCL.c	ELCL 用ソースファイル	√
Config_ELCL.h	ELCL 用ヘッダファイル	√
Config_ELCL_user.c	ELCL 用割り込みソースファイル	√ ^{注1}
¥general<DIR>	初期化、共通プログラム格納フォルダ	√
¥r_bsp<DIR>	BSP 用プログラム格納フォルダ	√
¥r_config<DIR>	プログラム格納フォルダ	√

補足 ” <DIR> ” は、ディレクトリを意味します。

注 1. 本サンプルコードでは使用しません。

注 2. IAR 版のサンプルコードは buildinfo.ipcf を格納しています。ipcf ファイルについては、「RL78 スマート・コンフィグレータ ユーザーガイド：IAR 編（R20AN0581）」を確認してください。

4.3 オプション・バイトの設定一覧

表 4-2 にオプション・バイト設定を示します。

表 4-2 オプション・バイト設定

アドレス	設定値	内容
000C0H/040C0H	1110 1111B (EFH)	ウォッチドッグ・タイマ動作停止 (リセット解除後、カウント停止)
000C1H/040C1H	1111 1110B (FEH)	LVDO リセット・モード 検出電圧：立ち上がり 1.90V／立下り 1.86V
000C2H/040C2H	1110 1000B (E8H)	フラッシュ動作モード：高速メインモード 高速オンチップ・オシレータの周波数：32MHz
000C3H/040C3H	1000 0101B (85H)	オンチップ・デバッグ動作許可

4.4 定数一覧

本サンプルコードでは定数を使用しません。

4.5 変数一覧

本サンプルコードではグローバル変数を使用しません。

4.6 関数一覧

表 4-3 にサンプルコードで使用する関数を示します。ただし、スマート・コンフィグレータで生成された関数の内、変更を行っていないものは除きます。

表 4-3 関数一覧

関数名	概要	ソースファイル
main	メイン処理	main.c

4.7 関数仕様

サンプルコードの関数仕様を示します。

[関数名] main

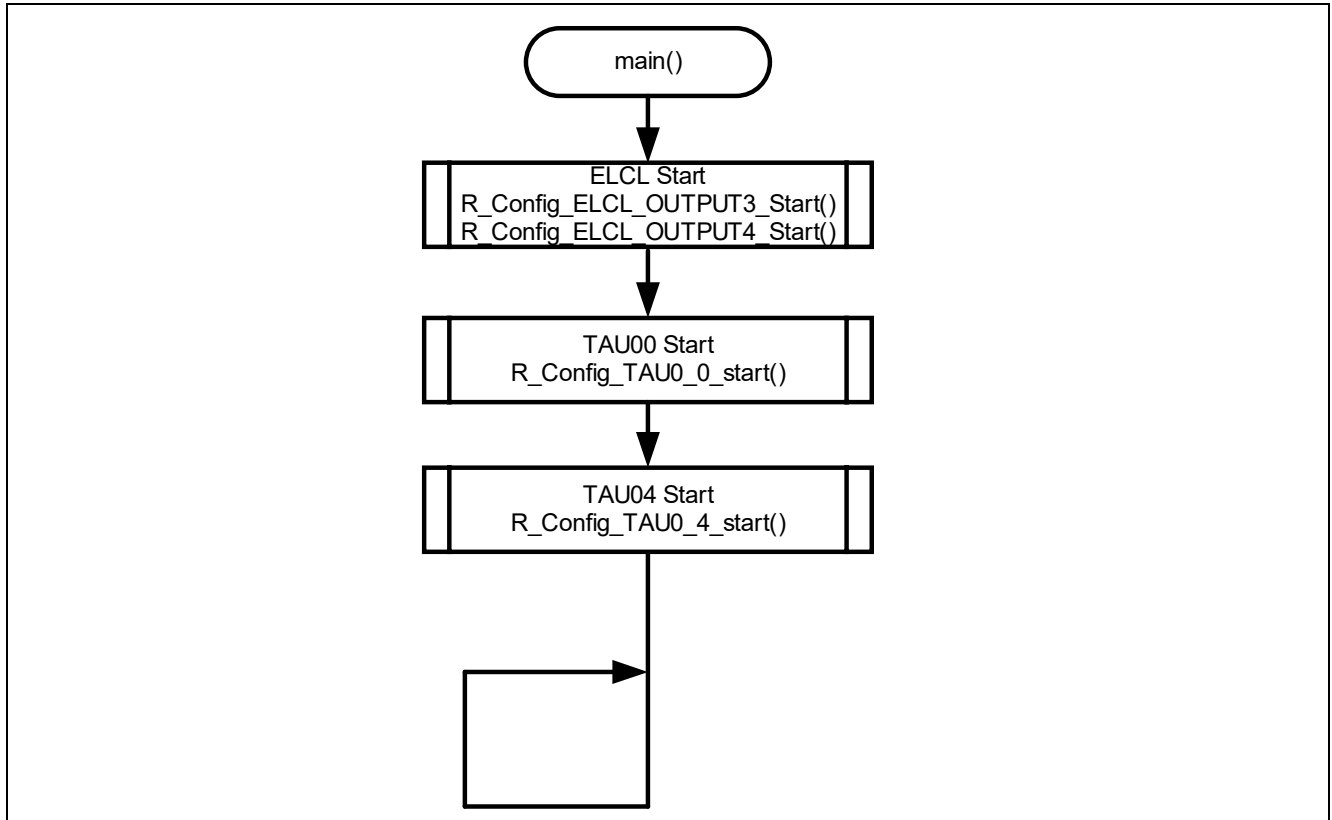
概要	メイン処理
ヘッダ	r_smc_entry.h
宣言	int main (void);
説明	ELCL の出力設定および TAU0 チャンネル 0、1、2、4、5 の動作を開始します
引数	なし
リターン値	なし
備考	なし

4.8 フローチャート

4.8.1 メイン処理

図 4-2 にメイン処理のフローチャートを示します。

図 4-2 メイン処理



5. 応用例

本アプリケーションノートは、サンプルコードの他に以下のスマート・コンフィグレータの設定ファイルを格納しています。

r01an6566_elcl_dimming.scfg

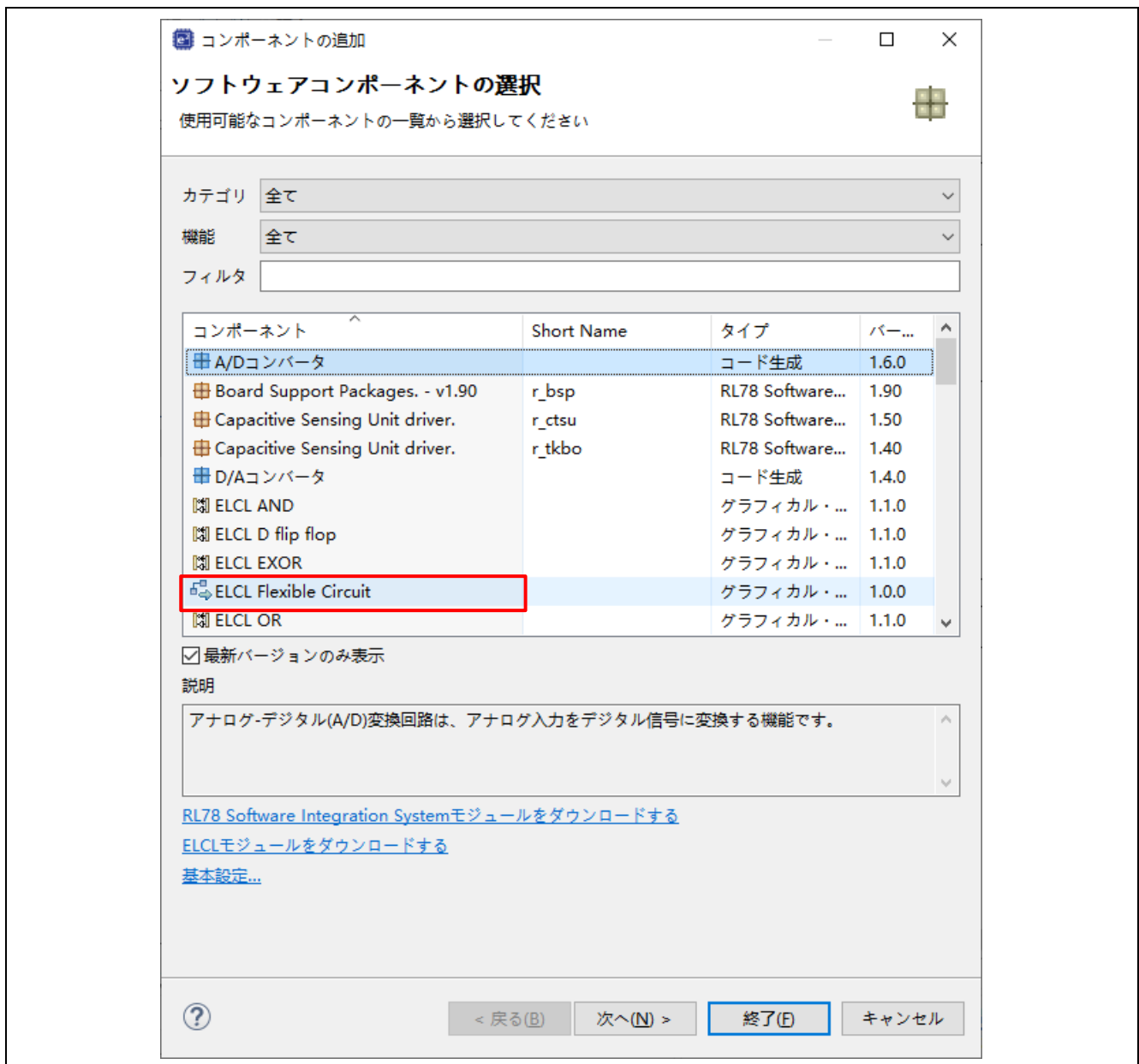
ファイルの説明と使用する上での設定例および注意事項を以下に示します。

5.1 ELCL のコンポーネントの設定

ELCL コンポーネントを使用する手順を以下に示します。

1. スマート・コンフィグレータを起動してください。
2. 「コンポーネント」タグをクリックし、「コンポーネントの追加」をクリックしてください。
3. 図 5-1 「ELCL Flexible Circuit」の追加に示す「コンポーネントの追加」のウィンドウが開きますので、「ELCL Flexible Circuit」を選択し「終了」をクリックしてください。

図 5-1 「ELCL Flexible Circuit」の追加



5.2 r01an6566_elcl_dimming.scfg

サンプルコードで使用しているスマート・コンフィグレータの設定ファイルです。スマート・コンフィグレータで設定されている全ての機能が含まれています。サンプルコードの設定は以下の通りです。

表 5-1 スマート・コンフィグレータの設定値

タグ名	コンポーネント	内容
クロック	-	動作モード：高速メインモード 2.4 (V) ~5.5 (V) EV _{DD} 設定：1.8V ≤ EV _{DD0} < 5.5V 高速オンチップ・オシレータ：32MHz f _{IHP} ：32MHz f _{CLK} ：32000kHz（高速オンチップ・オシレータ） f _{SXP} ：32.768kHz（低速オンチップ・オシレータ）
システム	-	オンチップ・デバッグ動作設定：COMポート ^注 疑似 RRM/DMM 機能設定：使用する Start/Stop 関数機能設定：使用しない トレース機能設定：使用する セキュリティ ID 設定：セキュリティ ID を設定する セキュリティ ID：0x00000000000000000000 セキュリティ ID 認証失敗時の設定：フラッシュ・メモリのデータを消去しない
コンポーネント	r_bsp	Start up select：Enable (use BSP startup) Control of invalid memory access detection：Disable RAM guard space (GRAM0-1)：Disabled Guard of control registers of port function (GPORT)：Disabled Guard of registers of interrupt function (GINT)：Disabled Guard of control registers of clock control function, voltage detector, and RAM parity error detection function (GCSC)：Disabled Data flash access control (DFLEN)：Disables Initialization of peripheral functions by Code Generator/Smart Configurator：Enable API functions disable：Enable Parameter check enable：Enable Setting for starting the high-speed on-chip oscillator at the times of release from STOP mode and of transitions to SNOOZE mode：High-speed Enable user warm start callback (PRE)：Unused Enable user warm start callback (POST)：Unused Watchdog Timer refresh enable：Unused
	Config_LVDD0	動作モード設定：リセット・モード 電圧検出設定：リセット発生電圧 (V _{LVDD0})：1.86 (V)

注. IAR 使用時は以下の設定にしてください。

オンチップ・デバッグ動作設定：エミュレータを使う

エミュレータ設定：E2 エミュレータ Lite

表 5-2 スマート・コンフィグレータの設定値

タグ名	コンポーネント	内容
コンポーネント	Config_TAU0_0	<p>コンポーネント : PWM 出力 リソース : TAU0_0 動作クロック : CK00 クロックソース : $f_{CLK}/2^6$ 周期設定 : 50μs 割り込み設定 : 使用しない</p> <p>(スレーブ 1) デューティ : 20% 初期出力値 : 1 出力レベル : アクティブ・ハイ 出力設定 : タイマ出力は ELCL への入力にのみ使用します。TO01 ピンに出力しません。 割り込み設定 : 使用しない</p> <p>(スレーブ 2) デューティ : 70% 初期出力値 : 0 出力レベル : アクティブ・ハイ 出力設定 : タイマ出力は ELCL への入力にのみ使用します。TO02 ピンに出力しません。 割り込み設定 : 使用しない</p>
	Config_TAU0_4	<p>コンポーネント : PWM 出力 リソース : TAU0_4 動作クロック : CK01 クロックソース : f_{CLK} 周期設定 : 2μs 割り込み設定 : 使用しない</p> <p>(スレーブ 5) デューティ : 50% 初期出力値 : 0 出力レベル : アクティブ・ハイ 割り込み設定 : 使用しない</p>
	Config_PORT	<p>コンポーネント : Ports ポート選択 : PORT1 P13 : 出力(ELCL 出力信号を出力する) P14 : 出力(ELCL 出力信号を出力する)</p>

表 5-3 スマート・コンフィグレータの設定値

タグ名	コンポーネント	内容
コンポーネント	Config_ELCL	<p>コンポーネント : ELCL Flexible Circuit</p> <p>(Detail setting: Input) Output from TAU0 channel 1 Output from TAU0 channel 2 Output from TAU0 channel 5</p> <p>(Detail setting: L1L0, AND) Input 0: Output from TAU0 channel 1 Input 1: Output from TAU0 channel 5 Output: SAU0 ch1 fSCK/TAU0 ch0 input/P13</p> <p>(Detail setting: L2L0, AND) Input 0: Output from TAU0 channel 2 Input 1: Output from TAU0 channel 5 Output: SAU0 ch0 receive/TAU0 ch1 input/P14</p> <p>(Detail setting: Output) Output of signal 3: SAU0 ch1 fSCK/TAU0 ch0 input/P13 Output of signal 4: SAU0 ch0 receive/TAU0 ch1 input/P14</p>

5.2.1 クロック

サンプルコードで使用するクロックの設定を行います。

5.2.2 システム

サンプルコードのオンチップ・デバッグ設定を行います。

「オンチップ・デバッグ動作設定」、「セキュリティ ID 認証失敗時の設定」は、「表 4-2 オプション・バイト設定」の「オンチップ・デバッグ動作許可」に影響を与えます。設定を変更する際は注意してください。

5.2.3 r_bsp

サンプルコードのスタートアップの設定を行います。

5.2.4 Config_LVD0

サンプルコードの電源管理の設定を行います。

「表 4-2 オプション・バイト設定」の「LVD0 の設定」に影響を与えます。設定を変更する際は注意してください。

5.2.5 Config_TAU0_0

サンプルコードの TAU00 の設定を行います。

サンプルコードでは、デューティ比の異なる 2 つの PWM 出力を調光制御に使用します。チャンネル毎にデューティ比を変更することで光量を制御することができます。

割り込みは使用しません。

5.2.6 Config_TAU0_4

サンプルコードの TAU04 の設定を行います。

サンプルコードでは、デューティ比 50% の PWM 出力を LED 駆動信号として使用します。

割り込みは使用しません。

5.2.7 Config_PORT

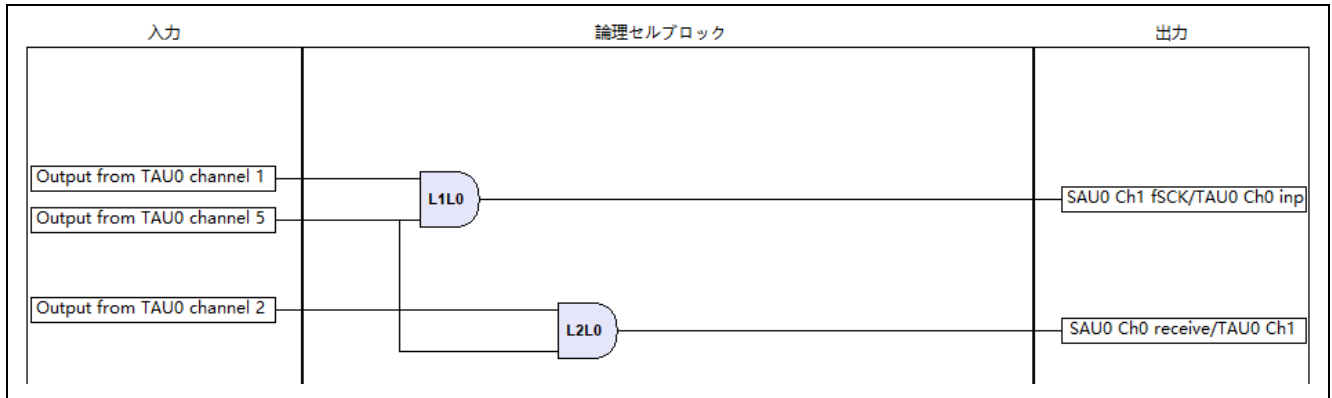
サンプルコードのポートの設定を行います。

サンプルコードでは、P13、P14 を ELCL 出力信号に設定し、LED1、LED2 に接続します。

5.2.8 Config_ELCL

サンプルコードの ELCL の設定を図 5-2 ELCL 設定のように行います。

図 5-2 ELCL 設定



6. サンプルコード

サンプルコードは、ルネサスエレクトロニクスホームページから入手してください。

7. 参考ドキュメント

RL78/G23 ユーザーズマニュアル ハードウェア編 (R01UH0896J)

RL78 ファミリ ユーザーズマニュアル ソフトウェア編 (R01US0015J)

RL78 スマート・コンフィグレータ ユーザーガイド : CS+編 (R20AN0580J)

RL78 スマート・コンフィグレータ ユーザーガイド : e² studio 編 (R20AN0579J)

RL78 スマート・コンフィグレータ ユーザーガイド : IAR 編 (R20AN0581J)

(最新版をルネサスエレクトロニクスホームページから入手してください。)

テクニカルアップデート／テクニカルニュース

(最新版の情報をルネサスエレクトロニクスホームページから入手してください。)

すべての商標および登録商標は、それぞれの所有者に帰属します。

改訂記録

Rev.	発行日	改訂内容	
		ページ	ポイント
1.00	Sep.26.22	-	初版発行
2.00	Jul.22.25	-	<ul style="list-style-type: none">・「ELCL AND」コンポーネントの代わりにスマート・コンフィグレータの「ELCL Flexible Circuit」を使用してアプリケーションを設計し、ELCL ユーザーコードを追加・「ELCL AND」コンポーネントで生成される Config_AND を削除・「ELCL Flexible Circuit」コンポーネントで生成される Config_ELCL を追加・ELCL 出力に使用する Config_PORT の設定項目の追加
		5	表 2-1 動作確認条件を更新

製品ご使用上の注意事項

ここでは、マイコン製品全体に適用する「使用上の注意事項」について説明します。個別の使用上の注意事項については、本ドキュメントおよびテクニカルアップデートを参照してください。

1. 静電気対策

CMOS 製品の取り扱いの際は静電気防止を心がけてください。CMOS 製品は強い静電気によってゲート絶縁破壊を生じることがあります。運搬や保存の際には、当社が出荷梱包に使用している導電性のトレーやマガジンケース、導電性の緩衝材、金属ケースなどを利用し、組み立て工程にはアースを施してください。プラスチック板上に放置したり、端子を触ったりしないでください。また、CMOS 製品を実装したボードについても同様の扱いをしてください。

2. 電源投入時の処置

電源投入時は、製品の状態は不定です。電源投入時には、LSI の内部回路の状態は不確定であり、レジスタの設定や各端子の状態は不定です。外部リセット端子でリセットする製品の場合、電源投入からリセットが有効になるまでの期間、端子の状態は保証できません。同様に、内蔵パワーオンリセット機能を使用してリセットする製品の場合、電源投入からリセットのかかる一定電圧に達するまでの期間、端子の状態は保証できません。

3. 電源オフ時における入力信号

当該製品の電源がオフ状態のときに、入力信号や入出力プルアップ電源を入れないでください。入力信号や入出力プルアップ電源からの電流注入により、誤動作を引き起こしたり、異常電流が流れ内部素子を劣化させたりする場合があります。資料中に「電源オフ時における入力信号」についての記載のある製品は、その内容を守ってください。

4. 未使用端子の処理

未使用端子は、「未使用端子の処理」に従って処理してください。CMOS 製品の入力端子のインピーダンスは、一般に、ハイインピーダンスとなっています。未使用端子を開放状態で動作させると、誘導現象により、LSI 周辺のノイズが印加され、LSI 内部で貫通電流が流れたり、入力信号と認識されて誤動作を起こす恐れがあります。

5. クロックについて

リセット時は、クロックが安定した後、リセットを解除してください。プログラム実行中のクロック切り替え時は、切り替え先クロックが安定した後に切り替えてください。リセット時、外部発振子（または外部発振回路）を用いたクロックで動作を開始するシステムでは、クロックが十分安定した後、リセットを解除してください。また、プログラムの途中で外部発振子（または外部発振回路）を用いたクロックに切り替える場合は、切り替え先のクロックが十分安定してから切り替えてください。

6. 入力端子の印加波形

入力ノイズや反射波による波形歪みは誤動作の原因になりますので注意してください。CMOS 製品の入力がノイズなどに起因して、 V_{IL} (Max.) から V_{IH} (Min.) までの領域にとどまるような場合は、誤動作を引き起こす恐れがあります。入力レベルが固定の場合はもちろん、 V_{IL} (Max.) から V_{IH} (Min.) までの領域を通過する遷移期間中にチャタリングノイズなどが入らないように使用してください。

7. リザーブアドレス（予約領域）のアクセス禁止

リザーブアドレス（予約領域）のアクセスを禁止します。アドレス領域には、将来の拡張機能用に割り付けられている リザーブアドレス（予約領域）があります。これらのアドレスをアクセスしたときの動作については、保証できませんので、アクセスしないようにしてください。

8. 製品間の相違について

型名の異なる製品に変更する場合は、製品型名ごとにシステム評価試験を実施してください。同じグループのマイコンでも型名が違くと、フラッシュメモリ、レイアウトパターンの相違などにより、電気的特性の範囲で、特性値、動作マージン、ノイズ耐量、ノイズ輻射量などが異なる場合があります。型名が違う製品に変更する場合は、個々の製品ごとにシステム評価試験を実施してください。

ご注意書き

1. 本資料に記載された回路、ソフトウェアおよびこれらに関連する情報は、半導体製品の動作例、応用例を説明するものです。回路、ソフトウェアおよびこれらに関連する情報を使用する場合、お客様の責任において、お客様の機器・システムを設計ください。これらの使用に起因して生じた損害（お客様または第三者いずれに生じた損害も含まれます。以下同じです。）に関し、当社は、一切その責任を負いません。
2. 当社製品または本資料に記載された製品データ、図、表、プログラム、アルゴリズム、応用回路例等の情報の使用に起因して発生した第三者の特許権、著作権その他の知的財産権に対する侵害またはこれらに関する紛争について、当社は、何らの保証を行うものではなく、また責任を負うものではありません。
3. 当社は、本資料に基づき当社または第三者の特許権、著作権その他の知的財産権を何ら許諾するものではありません。
4. 当社製品を組み込んだ製品の輸出入、製造、販売、利用、配布その他の行為を行うにあたり、第三者保有の技術の利用に関するライセンスが必要となる場合、当該ライセンス取得の判断および取得はお客様の責任において行ってください。
5. 当社製品を、全部または一部を問わず、改造、改変、複製、リバースエンジニアリング、その他、不適切に使用しないでください。かかる改造、改変、複製、リバースエンジニアリング等により生じた損害に関し、当社は、一切その責任を負いません。
6. 当社は、当社製品の品質水準を「標準水準」および「高品質水準」に分類しており、各品質水準は、以下に示す用途に製品が使用されることを意図しております。

標準水準： コンピュータ、OA 機器、通信機器、計測機器、AV 機器、家電、工作機械、パーソナル機器、産業用ロボット等

高品質水準： 輸送機器（自動車、電車、船舶等）、交通制御（信号）、大規模通信機器、金融端末基幹システム、各種安全制御装置等

当社製品は、データシート等により高信頼性、Harsh environment 向け製品と定義しているものを除き、直接生命・身体に危害を及ぼす可能性のある機器・システム（生命維持装置、人体に埋め込み使用するもの等）、もしくは多大な物的損害を発生させるおそれのある機器・システム（宇宙機器と、海底中継器、原子力制御システム、航空機制御システム、プラント基幹システム、軍事機器等）に使用されることを意図しておらず、これらの用途に使用することは想定していません。たとえ、当社が想定していない用途に当社製品を使用したことにより損害が生じても、当社は一切その責任を負いません。

7. あらゆる半導体製品は、外部攻撃からの安全性を 100%保証されているわけではありません。当社ハードウェア/ソフトウェア製品にはセキュリティ対策が組み込まれているものもありますが、これによって、当社は、セキュリティ脆弱性または侵害（当社製品または当社製品が使用されているシステムに対する不正アクセス・不正使用を含みますが、これに限りません。）から生じる責任を負うものではありません。当社は、当社製品または当社製品が使用されたあらゆるシステムが、不正な改変、攻撃、ウイルス、干渉、ハッキング、データの破壊または窃盗その他の不正な侵入行為（「脆弱性問題」といいます。）によって影響を受けないことを保証しません。当社は、脆弱性問題に起因したまたはこれに関連して生じた損害について、一切責任を負いません。また、法令において認められる限りにおいて、本資料および当社ハードウェア/ソフトウェア製品について、商品性および特定目的との合致に関する保証ならびに第三者の権利を侵害しないことの保証を含め、明示または黙示のいかなる保証も行いません。
8. 当社製品をご使用の際は、最新の製品情報（データシート、ユーザーズマニュアル、アプリケーションノート、信頼性ハンドブックに記載の「半導体デバイスの使用上の一般的な注意事項」等）をご確認の上、当社が指定する最大定格、動作電源電圧範囲、放熱特性、実装条件その他指定条件の範囲内でご使用ください。指定条件の範囲を超えて当社製品をご使用された場合の故障、誤動作の不具合および事故につきましては、当社は、一切その責任を負いません。
9. 当社は、当社製品の品質および信頼性の向上に努めていますが、半導体製品はある確率で故障が発生したり、使用条件によっては誤動作したりする場合があります。また、当社製品は、データシート等において高信頼性、Harsh environment 向け製品と定義しているものを除き、耐放射線設計を行っておりません。仮に当社製品の故障または誤動作が生じた場合であっても、人身事故、火災事故その他社会的損害等を生じさせないよう、お客様の責任において、冗長設計、延焼対策設計、誤動作防止設計等の安全設計およびエージング処理等、お客様の機器・システムとしての出荷保証を行ってください。特に、マイコンソフトウェアは、単独での検証は困難なため、お客様の機器・システムとしての安全検証をお客様の責任で行ってください。
10. 当社製品の環境適合性等の詳細につきましては、製品個別に必ず当社営業窓口までお問合せください。ご使用に際しては、特定の物質の含有・使用を規制する RoHS 指令等、適用される環境関連法令を十分調査のうえ、かかる法令に適合するようご使用ください。かかる法令を遵守しないことにより生じた損害に関して、当社は、一切その責任を負いません。
11. 当社製品および技術を国内外の法令および規則により製造・使用・販売を禁止されている機器・システムに使用することはできません。当社製品および技術を輸出、販売または移転等する場合は、「外国為替及び外国貿易法」その他日本国および適用される外国の輸出管理関連法規を遵守し、それらの定めるところに従い必要な手続きを行ってください。
12. お客様が当社製品を第三者に転売等される場合には、事前に当該第三者に対して、本ご注意書き記載の諸条件を通知する責任を負うものいたします。
13. 本資料の全部または一部を当社の文書による事前の承諾を得ることなく転載または複製することを禁じます。
14. 本資料に記載されている内容または当社製品についてご不明な点がございましたら、当社の営業担当者までお問合せください。

注 1. 本資料において使用されている「当社」とは、ルネサス エレクトロニクス株式会社およびルネサス エレクトロニクス株式会社が直接的、間接的に支配する会社をいいます。

注 2. 本資料において使用されている「当社製品」とは、注 1 において定義された当社の開発、製造製品をいいます。

(Rev.5.0-1 2020.10)

本社所在地

〒135-0061 東京都江東区豊洲 3-2-24（豊洲フォレシア）

www.renesas.com

お問合せ窓口

弊社の製品や技術、ドキュメントの最新情報、最寄の営業お問合せ窓口に関する情報などは、弊社ウェブサイトをご覧ください。

www.renesas.com/contact/

商標について

ルネサスおよびルネサスロゴはルネサス エレクトロニクス株式会社の商標です。すべての商標および登録商標は、それぞれの所有者に帰属します。