

RH850/U2x

GTM を使用した UVW 相 PWM 出力

要旨

本アプリケーションノートでは、RH850/U2Bx シリーズを用いて U/V/W 相 PWM 出力を行う方法について説明します。

動作確認デバイス

RH850/U2Bx

RH850/U2Bx-E

RH850/U2Cx

本アプリケーションノートを他のマイコンへ適用する場合、そのマイコンの仕様にあわせて変更し、十分評価してください。

目次

1. はじめに.....	3
1.1 使用機能.....	3
2. 動作例.....	4
2.1 三相 PWM 出力例（DTM のデッドタイム機能を使用しない方法）.....	4
2.1.1 仕様概要.....	4
2.1.2 使用機能の動作条件.....	5
2.1.3 動作説明.....	6
2.1.4 ソフトウェア説明.....	7
2.1.5 動作フロー.....	9
2.2 三相 PWM 出力例（DTM のデッドタイム機能を使用する方法）.....	10
2.2.1 仕様概要.....	10
2.2.2 使用機能の動作条件.....	11
2.2.3 動作説明.....	12
2.2.4 ソフトウェア説明.....	13
2.2.5 動作フロー.....	15
改訂記録.....	16

1. はじめに

本アプリケーションノートでは、RH850/U2B の Generic Timer Module (GTM) を使用した U/V/W 相 PWM 出力の実装例を掲載しています

1.1 使用機能

本アプリケーションノートで使用する RH850/U2B のハードウェア機能を以下に示します。

- ・ Generic Timer Module (GTM)

2. 動作例

2.1 三相 PWM 出力例 (DTM のデッドタイム機能を使用しない方法)

2.1.1 仕様概要

本動作例は、GTM の ATOM を使用して相補三相 PWM を出力します。

キャリア周期 125us (8kHz)、デッドタイム 2.5us に設定し、谷割り込みにてデューティを更新します。

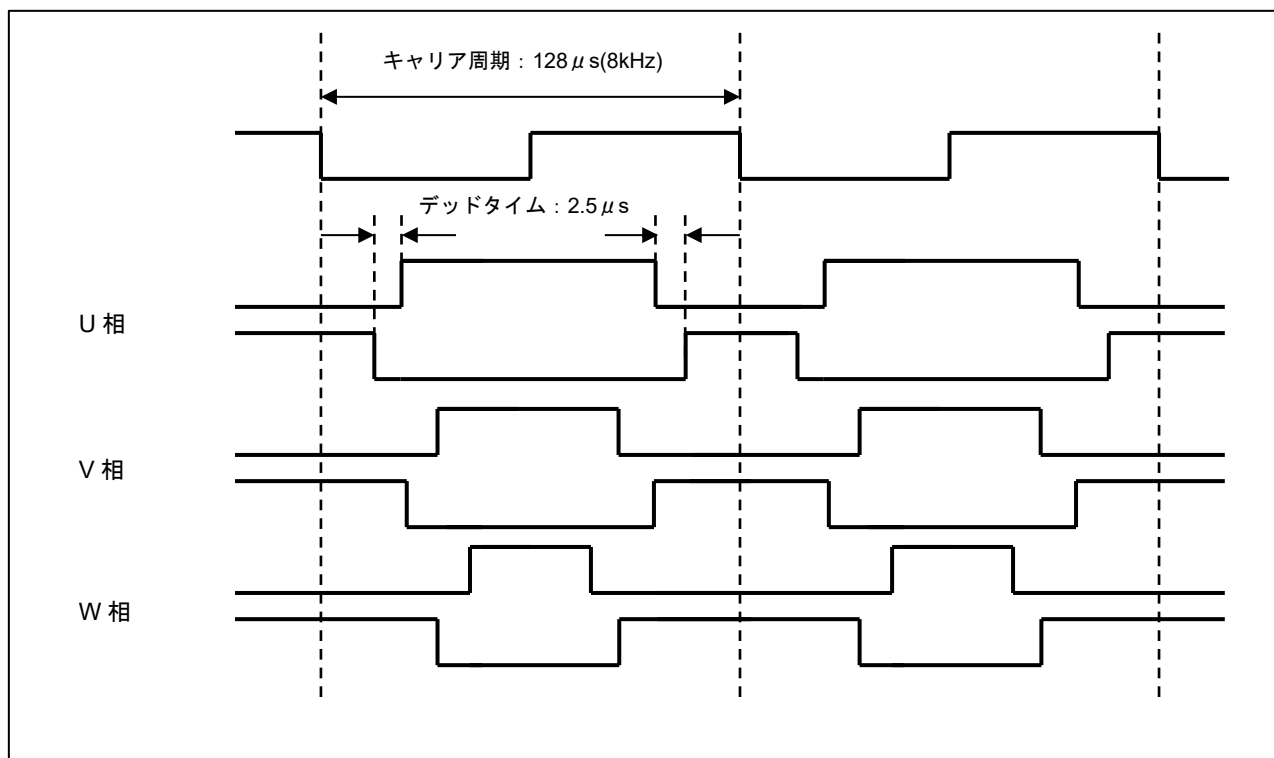


図 2.1 概要図

2.1.2 使用機能の動作条件

本動作例で使用する機能の動作条件を以下に示します。

表 2.1 ポートの設定

項目	内容
使用ポート	P12_0 : ATOM0_CH0_OUT、 P12_1 : ATOM0_CH1_OUT、 P12_2 : ATOM0_CH2_OUT、 P12_3 : ATOM0_CH3_OUT、 P12_4 : ATOM0_CH0_OUT_N、 P12_5 : ATOM0_CH1_OUT_N、 P12_6 : ATOM0_CH2_OUT_N、 P12_7 : ATOM0_CH3_OUT_N に設定

表 2.2 割り込み機能の設定

項目	内容
周期割り込み	テーブル参照方式 優先度 15

表 2.3 GTM(共通)の設定

項目	内容
メインクロック	160MHz
使用クラスタ	クラスタ 0
メインクロック分周	2 分周
割り込み制御	ATOM0_CH0 周期割り込みを許可

表 2.4 GTM(CMU)の設定

項目	内容
クラスタ内への供給クロック分周	1 分周

表 2.5 GTM(ARU)の設定

項目	内容
周期割り込みでのリロード制御	周期割り込みでリロード

表 2.6 GTM(ATOM)の設定

項目	内容
出力周期	125 μ s
使用モード	SOCP モード
アップ/ダウンカウンタモード	使用する (谷更新)

表 2.7 GTM(DTM)の設定

項目	内容
デッドタイム時間	0 μ s
入力信号と出力信号処理	DTM_IN を DTM_OUT に出力 DTM_IN_T を反転して DTM_OUT_N に出力

2.1.3 動作説明

本動作例では、INTGTM000 割り込み（谷割り込み）有効、谷タイミングにおけるリロード動作を許可に設定します。INTGTM000 割り込みにて、相補三相 PWM 出力のデューティを更新します。次のリロードタイミングにてコンペアレジスタ（CH0_CM1、CH1_SR1、CH2_SR1）に更新値が転送され、相補三相 PWM 出力のデューティが変化します。

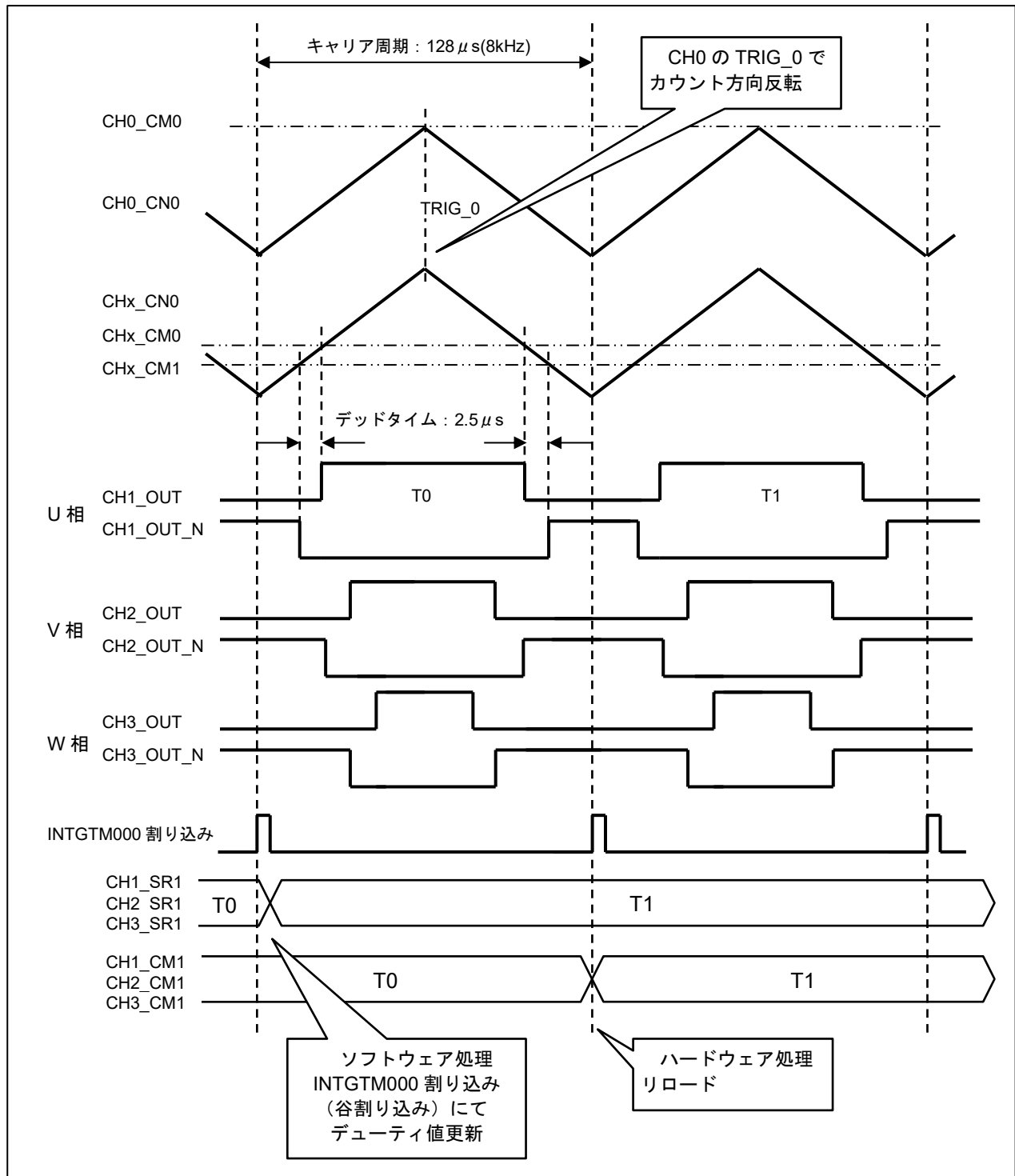


図 2.2 動作説明

2.1.4 ソフトウェア説明

表 2.8～表 2.15 に、本動作例で使用する各レジスタの設定例を示します。

表 2.8 PORT 設定

レジスタ名	設定値	機能
PCR12_0	0x0000004D	ATOM0ch0 出力
PCR12_1	0x0000004D	ATOM0ch1 出力
PCR12_2	0x0000004D	ATOM0ch2 出力
PCR12_3	0x0000004D	ATOM0ch3 出力
PCR12_4	0x0000004D	ATOM0ch0_N 出力
PCR12_5	0x0000004D	ATOM0ch1_N 出力
PCR12_6	0x0000004D	ATOM0ch2_N 出力
PCR12_7	0x0000004D	ATOM0ch3_N 出力

表 2.9 INTC2 設定

レジスタ名	設定値	機能
EIC086	0x804F	ch0-ch2 まで有効化

表 2.10 GTM 共通設定

レジスタ名	設定値	機能
GTM_CLS_CLK_CFG	0x00000015	各クラスタにクロックを供給するか選択する
GTM_IRQ_SEL000	0x00080000	ATOM0_CH3 の割り込み出力を許可

表 2.11 CMU 設定

レジスタ名	設定値	機能
CMU_CLK_EN	0x0000002A	ch0-ch2 まで有効化
CMU_GCLK_NUM	0x00000001	デフォルト値。分周を変更しない。
CMU_GCLK_DEN	0x00000001	デフォルト値。分周を変更しない。
CMU_CLK_0_CTRL	0x00000000	デフォルト値。分周を変更しない。
CMU_CLK_1_CTRL	0x00000000	デフォルト値。分周を変更しない。
CMU_CLK_2_CTRL	0x00000000	デフォルト値。分周を変更しない。
CMU_CLK_CTRL	0x00000000	デフォルト値。

表 2.12 ATOM0 ユニット共通設定

レジスタ名	設定値	機能
ATOM0_AGC_GLB_CTRL	0x00550000	ch0-ch3 まで CM0, CM1, SL, CLK_SRC のリロードを有効化
ATOM0_AGC_ENDIS_CTRL	0x000000AA	ch0-ch3 まで有効化
ATOM0_AGC_OUTEN_CTRL	0x000000AA	ch0-ch3 までチャンネル出力を有効化
ATOM0_AGC_FUPD_CTRL	0x005500AA	ch0-ch3 まで CN0 の強制アップデートを有効化
ATOM0_AGC_INT_TRIG	0x000000AA	ch0-ch3 まで割り込みトリガを有効化

表 2.13 ATOM0 CH0 設定

レジスタ名	設定値	機能
ATOM0_CH0_CTRL	0x01040802	SOMP モードを選択 初期信号レベルは High を選択 リセットトリガに CM0 コンペア一致を選択 トリガ出力に TRIG_CCU0 を選択
ATOM0_CH0_CN0	0x00000000	カウンタは 0 スタート
ATOM0_CH0_CM0	0x00001388	CN0 は 1 ずつアップダウンするため、目標周期の半分の値を設定する。
ATOM0_CH0_SR0	0x00001388	
ATOM0_CH0_CM1	0x000009A4	目標周期の 4 分の 1 を設定する
ATOM0_CH0_SR1	0x000009A4	
ATOM0_CH0_IRQ_NOTIFY	0x00000003	割り込み要因をクリア
ATOM0_CH0_IRQ_EN	0x00000003	割り込みを許可

表 2.14 ATOM0 CH1-CH3 設定

レジスタ名	設定値	機能
ATOM0_CHx_CTRL	0x00140002	SOMP モードを選択 初期信号レベルは Low を選択 アップダウンモード（谷更新）を選択 リセットトリガに TRIG_[x-1] を選択 トリガ出力に TRIG_[x-1] を選択
ATOM0_CHx_CN0	0x00000000	カウンタは 0 スタート
ATOM0_CHx_CM0	0x00001388	正相出力用のコンペア値。0%となる値を設定しておく。
ATOM0_CHx_SR0	0x00001388	
ATOM0_CHx_CM1	0x00000001	逆相出力用のコンペア値。初回コンペア一致が発生するように 0 以外の値を設定する。
ATOM0_CHx_SR1	0x00000001	
ATOM0_CHx_IRQ_NOTIFY	0x00000003	割り込み要因をクリア
ATOM0_CHx_IRQ_EN	0x00000000	割り込みを禁止

表 2.15 DTM 設定

レジスタ名	設定値	機能
CDTM0_DTM4_CTRL	0x00000001	CTRL2 の更新は行わない Clock は CMU_CLK0 を選択
CDTM0_DTM4_CH_CTRL1	0x31313100	DTM_IN_T を DTM_OUT_N にルーティングする
CDTM0_DTM4_CH_CTRL2	0x98989800	DTM_IN を DTM_OUT とする DTM_IN_T を DTM_OUT_N とする DTM_IN_T は反転する
CDTM0_DTM4_CH_CTRL3	0x00000000	デフォルト値
CDTM0_DTM4_CH0_DTV	0x00000000	DTM のデットタイム機能を使用しないため、0 を設定しておく。
CDTM0_DTM4_CH1_DTV	0x00000000	
CDTM0_DTM4_CH2_DTV	0x00000000	
CDTM0_DTM4_CH0_DTV_SR	0x00000000	
CDTM0_DTM4_CH1_DTV_SR	0x00000000	
CDTM0_DTM4_CH2_DTV_SR	0x00000000	

2.1.5 動作フロー

以下に、本動作例のフローチャートを示します。

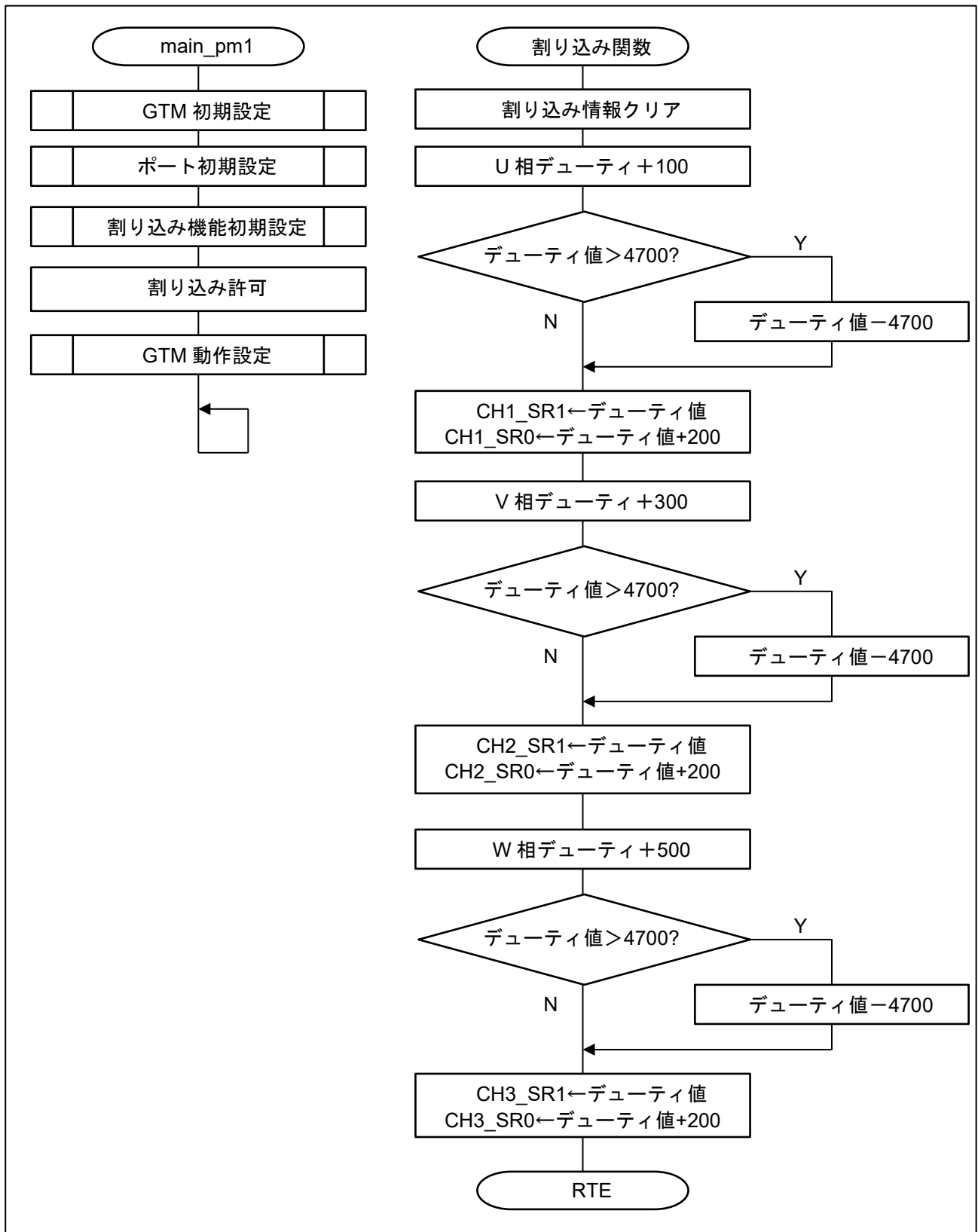


図 2.3 動作フロー

2.2 三相 PWM 出力例 (DTM のデッドタイム機能を使用する方法)

2.2.1 仕様概要

本動作例は、GTM の ATOM を使用して相補三相 PWM を出力します。

キャリア周期 125 μ s (8kHz)、デッドタイム 2.5 μ s に設定し、谷割り込みにてデューティを更新します。

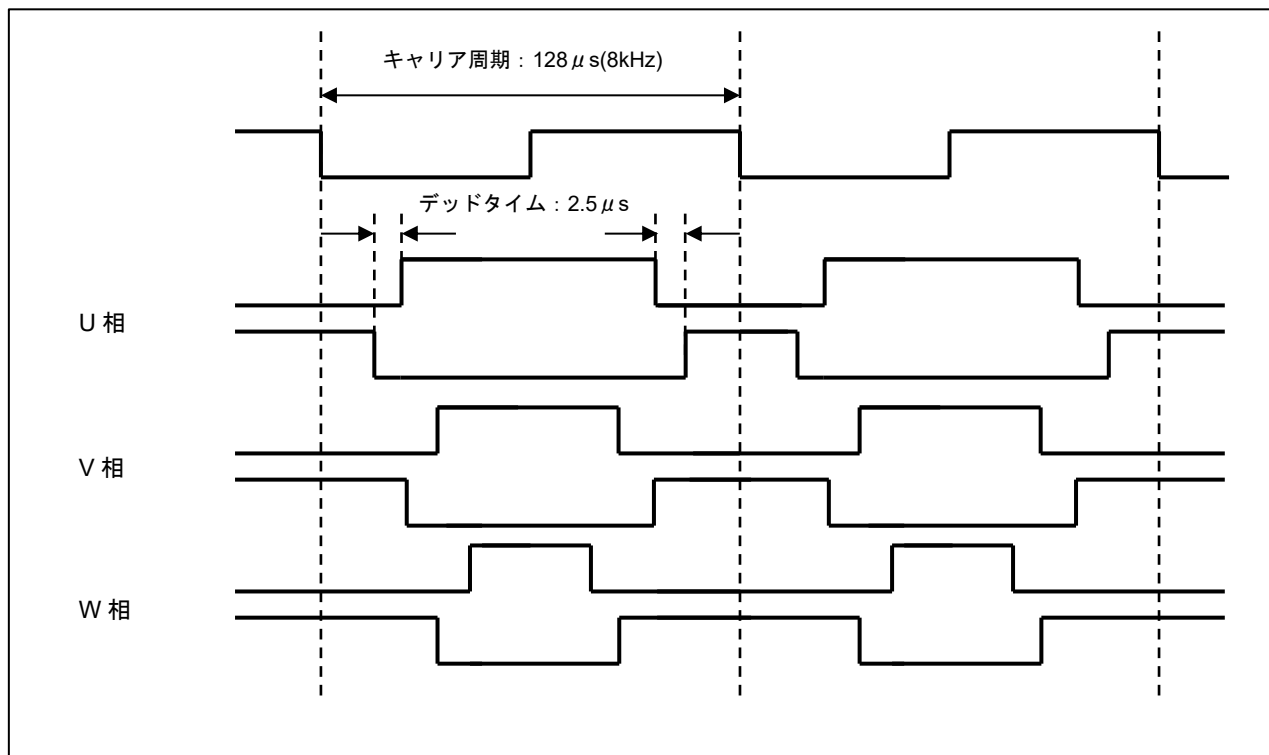


図 2.4 概要図

2.2.2 使用機能の動作条件

本動作例で使用する機能の動作条件を以下に示します。

表 2.16 ポートの設定

項目	内容
使用ポート	P12_0 : ATOM0_CH0_OUT、 P12_1 : ATOM0_CH1_OUT、 P12_2 : ATOM0_CH2_OUT、 P12_4 : ATOM0_CH0_OUT_N、 P12_5 : ATOM0_CH1_OUT_N、 P12_6 : ATOM0_CH2_OUT_N に設定

表 2.17 割り込み機能の設定

項目	内容
周期割り込み	テーブル参照方式 優先度 15

表 2.18 GTM(共通)の設定

項目	内容
メインクロック	160MHz
使用クラスタ	クラスタ 0
メインクロック分周	2 分周
割り込み制御	ATOM 周期割り込みを許可

表 2.19 GTM(CMU)の設定

項目	内容
クラスタ内への供給クロック分周	1 分周

表 2.20 GTM(ATOM)の設定

項目	内容
出力周期	125 μ s
使用モード	SOCP モード
アップ/ダウンカウンターモード	使用する (谷更新)

表 2.21 GTM(DTM)の設定

項目	内容
デッドタイム時間	2.5 μ s
入力信号と出力信号処理	DTM_IN に対するデッドタイム機能

2.2.3 動作説明

本動作例では、INTGTM000 割り込み（谷割り込み）有効、谷タイミングにおけるリロード動作を許可に設定します。INTGTM000 割り込みにて、相補三相 PWM 出力のデューティを更新します。次のリロードタイミングにてコンペアレジスタ（CH0_CM1、CH1_CM1、CH2_CM1）に更新値が転送され、相補三相 PWM 出力のデューティが変化します。

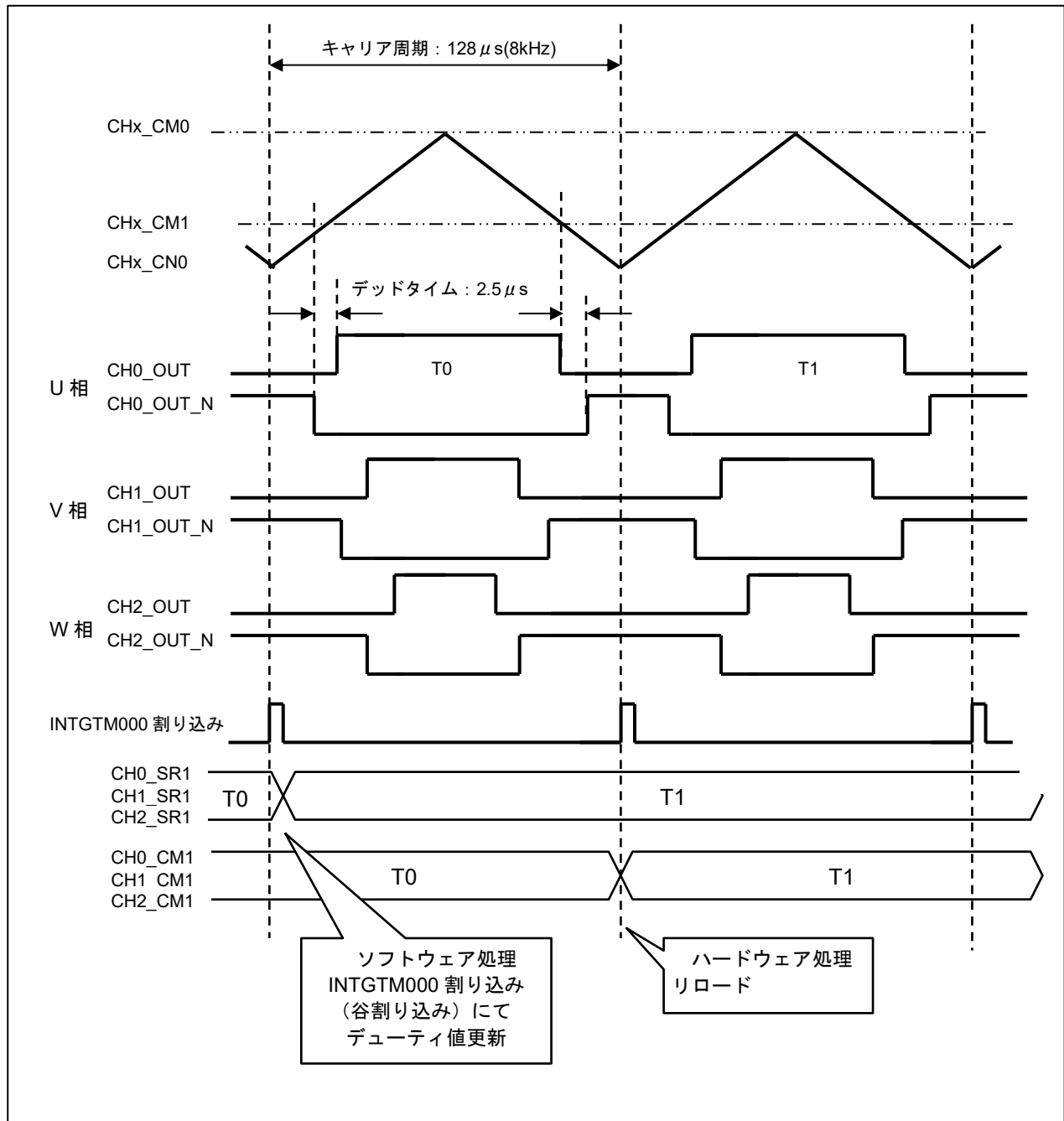


図 2.5 動作説明

2.2.4 ソフトウェア説明

表 2.22～表 2-6 に、本動作例で使用する各レジスタの設定例を示します。

表 2.22 PORT 設定

レジスタ名	設定値	機能
PCR12_0	0x0000004D	ATOM0ch0 出力
PCR12_1	0x0000004D	ATOM0ch1 出力
PCR12_2	0x0000004D	ATOM0ch2 出力
PCR12_4	0x0000004D	ATOM0ch0_N 出力
PCR12_5	0x0000004D	ATOM0ch1_N 出力
PCR12_6	0x0000004D	ATOM0ch2_N 出力

表 2.23 INTC2 設定

レジスタ名	設定値	機能
EIC086	0x804F	ch0-ch2 まで有効化

表 2.24 GTM 共通設定

レジスタ名	設定値	機能
GTM_CLS_CLK_CFG	0x00000015	各クラスタにクロックを供給するか選択する
GTM_IRQ_SEL000	0x00010000	ATOM0ch0 の割り込みを INTC に転送する

表 2.25 CMU 設定

レジスタ名	設定値	機能
CMU_CLK_EN	0x0000002A	ch0-ch2 まで有効化
CMU_GCLK_NUM	0x00000001	デフォルト値。分周を変更しない。
CMU_GCLK_DEN	0x00000001	デフォルト値。分周を変更しない。
CMU_CLK_0_CTRL	0x00000000	デフォルト値。分周を変更しない。
CMU_CLK_1_CTRL	0x00000000	デフォルト値。分周を変更しない。
CMU_CLK_2_CTRL	0x00000000	デフォルト値。分周を変更しない。
CMU_CLK_CTRL	0x00000000	デフォルト値。

表 2.26 ATOM0 ユニット共通設定

レジスタ名	設定値	機能
ATOM0_AGC_GLB_CTRL	0x00150000	ch0-ch2 まで CM0, CM1, SL, CLK_SRC のリロードを有効化
ATOM0_AGC_ENDIS_CTRL	0x0000002A	ch0-ch2 まで有効化
ATOM0_AGC_OUTEN_CTRL	0x0000002A	ch0-ch2 までチャンネル出力を有効化
ATOM0_AGC_FUPD_CTRL	0x0015002A	ch0-ch2 まで CN0 の強制アップデートを有効化
ATOM0_AGC_INT_TRIG	0x0000002A	ch0-ch2 まで割り込みトリガを有効化

表 2.27 ATOM0 CH0-CH2 設定

レジスタ名	設定値	機能
ATOM0_CHx_CTRL	0x01040002	SOMP モードを選択 初期信号レベルは High を選択 リセットトリガに CM0 コンペア一致を選択 トリガ出力に TRIG_CCU0 を選択
ATOM0_CHx_CN0	0x00000000	0 からカウントを開始する
ATOM0_CHx_CM0	0x00001388	CN0 は 1 ずつアップダウンするため、目標周期の半分の値を設定する
ATOM0_CHx_SR0	0x00001388	
ATOM0_CHx_CM1	0x00000001	出力用のコンペア値。初回コンペア一致のため、0 ではない値を設定しておく
ATOM0_CHx_SR1	0x00000001	
ATOM0_CHx_IRQ_NOTIFY	0x00000003	割り込み要因をクリア
ATOM0_CHx_IRQ_EN	0x00000003	割り込みを許可

表 2.28 DTM 設定

レジスタ名	設定値	機能
CDTM0_DTM4_CTRL	0x00000001	CTRL2 の更新は行わない Clock は CMU_CLK0 を選択
CDTM0_DTM4_CH_CTRL1	0x00000000	DTM_IN_T を DTM_OUT_N にルーティングしない
CDTM0_DTM4_CH_CTRL2	0x00888888	ch0-ch2 までデッドタイム機能を使用する
CDTM0_DTM4_CH_CTRL3	0x00000000	デフォルト値
CDTM0_DTM4_CH0_DTV	0x00CB00CB	両エッジに 2.5us のデッドタイムを設定
CDTM0_DTM4_CH1_DTV	0x00CB00CB	両エッジに 2.5us のデッドタイムを設定
CDTM0_DTM4_CH2_DTV	0x00CB00CB	両エッジに 2.5us のデッドタイムを設定
CDTM0_DTM4_CH0_DTV_SR	0xC0CBC0CB	両エッジに 2.5us のリロードを設定
CDTM0_DTM4_CH1_DTV_SR	0xC0CBC0CB	両エッジに 2.5us のリロードを設定
CDTM0_DTM4_CH2_DTV_SR	0xC0CBC0CB	両エッジに 2.5us のリロードを設定

2.2.5 動作フロー

以下に、本動作例のフローチャートを示します。

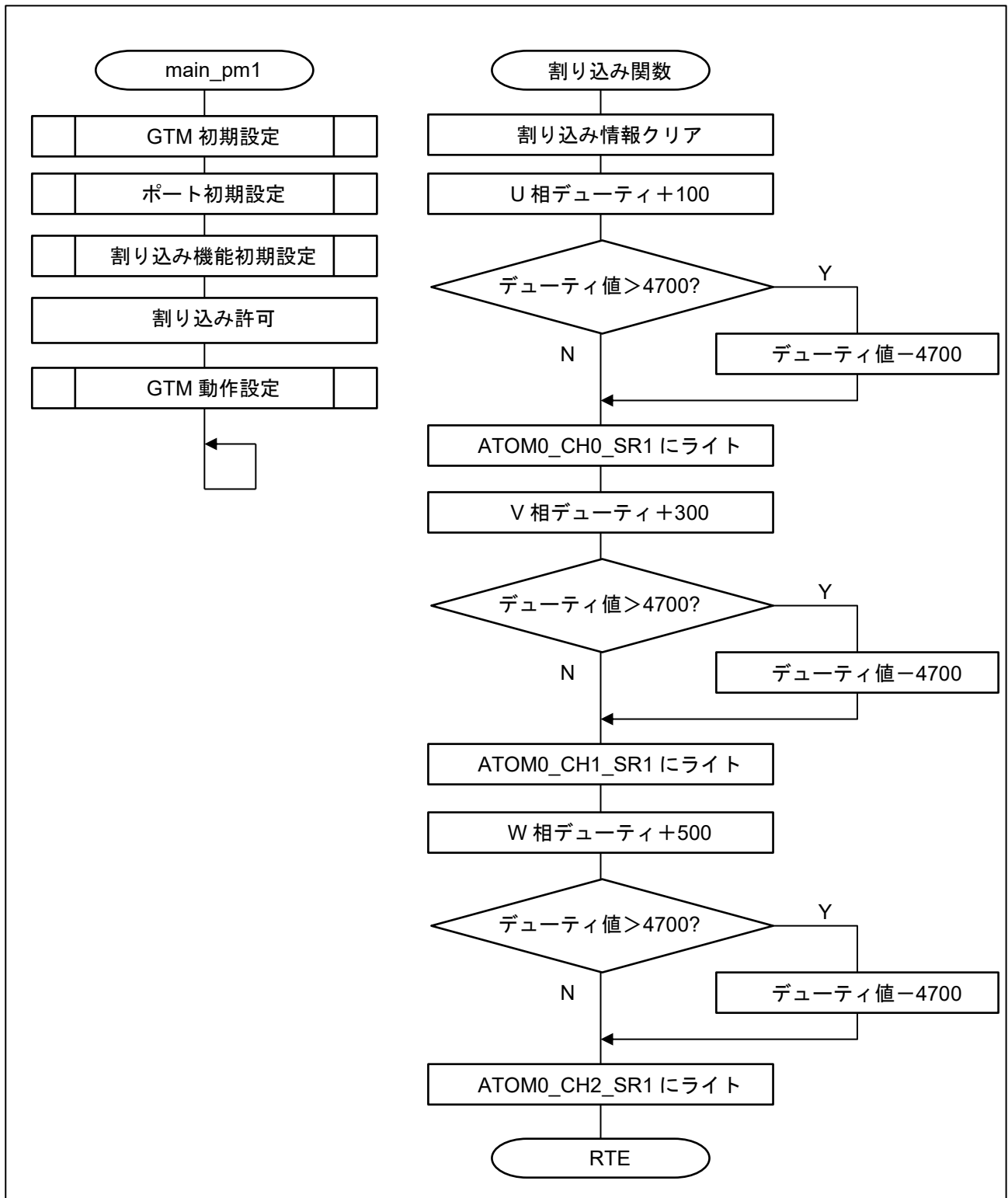


図 2.6 動作フロー

改訂記録

Rev.	発行日	改訂内容	
		ページ	ポイント
1.00	2022.03.31	-	初版発行
1.10	2025.12.11	1	対象デバイスを追加

製品ご使用上の注意事項

ここでは、マイコン製品全体に適用する「使用上の注意事項」について説明します。個別の使用上の注意事項については、本ドキュメントおよびテクニカルアップデートを参照してください。

1. 静電気対策

CMOS 製品の取り扱いの際は静電気防止を心がけてください。CMOS 製品は強い静電気によってゲート絶縁破壊を生じることがあります。運搬や保存の際には、当社が出荷梱包に使用している導電性のトレーやマガジンケース、導電性の緩衝材、金属ケースなどを利用し、組み立て工程にはアースを施してください。プラスチック板上に放置したり、端子を触ったりしないでください。また、CMOS 製品を実装したボードについても同様の扱いをしてください。

2. 電源投入時の処置

電源投入時は、製品の状態は不定です。電源投入時には、LSI の内部回路の状態は不確定であり、レジスタの設定や各端子の状態は不定です。外部リセット端子でリセットする製品の場合、電源投入からリセットが有効になるまでの期間、端子の状態は保証できません。同様に、内蔵パワーオンリセット機能を使用してリセットする製品の場合、電源投入からリセットのかかる一定電圧に達するまでの期間、端子の状態は保証できません。

3. 電源オフ時における入力信号

当該製品の電源がオフ状態のときに、入力信号や入出力プルアップ電源を入れしないでください。入力信号や入出力プルアップ電源からの電流注入により、誤動作を引き起こしたり、異常電流が流れ内部素子を劣化させたりする場合があります。資料中に「電源オフ時における入力信号」についての記載のある製品は、その内容を守ってください。

4. 未使用端子の処理

未使用端子は、「未使用端子の処理」に従って処理してください。CMOS 製品の入力端子のインピーダンスは、一般に、ハイインピーダンスとなっています。未使用端子を開放状態で動作させると、誘導現象により、LSI 周辺のノイズが印加され、LSI 内部で貫通電流が流れたり、入力信号と認識されて誤動作を起こす恐れがあります。

5. クロックについて

リセット時は、クロックが安定した後、リセットを解除してください。プログラム実行中のクロック切り替え時は、切り替え先クロックが安定した後、切り替えてください。リセット時、外部発振子（または外部発振回路）を用いたクロックで動作を開始するシステムでは、クロックが十分安定した後、リセットを解除してください。また、プログラムの途中で外部発振子（または外部発振回路）を用いたクロックに切り替える場合は、切り替え先のクロックが十分安定してから切り替えてください。

6. 入力端子の印加波形

入力ノイズや反射波による波形歪みは誤動作の原因になりますので注意してください。CMOS 製品の入力がノイズなどに起因して、 $V_{IL}(\text{Max.})$ から $V_{IH}(\text{Min.})$ までの領域にとどまるような場合は、誤動作を引き起こす恐れがあります。入力レベルが固定の場合はもちろん、 $V_{IL}(\text{Max.})$ から $V_{IH}(\text{Min.})$ までの領域を通過する遷移期間中にチャタリングノイズなどが入らないように使用してください。

7. リザーブアドレス（予約領域）のアクセス禁止

リザーブアドレス（予約領域）のアクセスを禁止します。アドレス領域には、将来の拡張機能用に割り付けられている リザーブアドレス（予約領域）があります。これらのアドレスをアクセスしたときの動作については、保証できませんので、アクセスしないようにしてください。

8. 製品間の相違について

型名の異なる製品に変更する場合は、製品型名ごとにシステム評価試験を実施してください。同じグループのマイコンでも型名が違えば、フラッシュメモリ、レイアウトパターンの相違などにより、電気的特性の範囲で、特性値、動作マージン、ノイズ耐量、ノイズ輻射量などが異なる場合があります。型名が違う製品に変更する場合は、個々の製品ごとにシステム評価試験を実施してください。

ご注意書き

1. 本資料に記載された回路、ソフトウェアおよびこれらに関連する情報は、半導体製品の動作例、応用例を説明するものです。回路、ソフトウェアおよびこれらに関連する情報を使用する場合、お客様の責任において、お客様の機器・システムを設計ください。これらの使用に起因して生じた損害（お客様または第三者いずれに生じた損害も含まれます。以下同じです。）に関し、当社は、一切その責任を負いません。
 2. 当社製品または本資料に記載された製品データ、図、表、プログラム、アルゴリズム、応用回路例等の情報の使用に起因して発生した第三者の特許権、著作権その他の知的財産権に対する侵害またはこれらに関する紛争について、当社は、何らの保証を行うものではなく、また責任を負うものではありません。
 3. 当社は、本資料に基づき当社または第三者の特許権、著作権その他の知的財産権を何ら許諾するものではありません。
 4. 当社製品を組み込んだ製品の輸出入、製造、販売、利用、配布その他の行為を行うにあたり、第三者保有の技術の利用に関するライセンスが必要となる場合、当該ライセンス取得の判断および取得はお客様の責任において行ってください。
 5. 当社製品を、全部または一部を問わず、改造、変更、複製、リバースエンジニアリング、その他、不適切に使用しないでください。かかる改造、改造、複製、リバースエンジニアリング等により生じた損害に関し、当社は、一切その責任を負いません。
 6. 当社は、当社製品の品質水準を「標準水準」および「高品質水準」に分類しており、各品質水準は、以下に示す用途に製品が使用されることを意図しております。
標準水準： コンピュータ、OA 機器、通信機器、計測機器、AV 機器、家電、工作機械、パーソナル機器、産業用ロボット等
高品質水準： 輸送機器（自動車、電車、船舶等）、交通管制（信号）、大規模通信機器、金融端末基幹システム、各種安全制御装置等
当社製品は、データシート等により高信頼性、Harsh environment 向け製品と定義しているものを除き、直接生命・身体に危害を及ぼす可能性のある機器・システム（生命維持装置、人体に埋め込み使用するもの等）、もしくは多大な物的損害を発生させるおそれのある機器・システム（宇宙機器と、海底中継器、原子力制御システム、航空機制御システム、プラント基幹システム、軍事機器等）に使用されることを意図しておらず、これらの用途に使用することは想定していません。たとえ、当社が想定していない用途に当社製品を使用したことにより損害が生じても、当社は一切その責任を負いません。
 7. あらゆる半導体製品は、外部攻撃からの安全性を 100%保証されているわけではありません。当社ハードウェア/ソフトウェア製品にはセキュリティ対策が組み込まれているものもありますが、これによって、当社は、セキュリティ脆弱性または侵害（当社製品または当社製品が使用されているシステムに対する不正アクセス・不正使用を含みますが、これに限られません。）から生じる責任を負うものではありません。当社は、当社製品または当社製品が使用されたあらゆるシステムが、不正な改変、攻撃、ウイルス、干渉、ハッキング、データの破壊または窃盗その他の不正な侵入行為（「脆弱性問題」といいます。）によって影響を受けないことを保証しません。当社は、脆弱性問題に起因したまたはこれに関連して生じた損害について、一切責任を負いません。また、法令において認められる限りにおいて、本資料および当社ハードウェア/ソフトウェア製品について、商品性および特定目的との合致に関する保証ならびに第三者の権利を侵害しないことの保証を含め、明示または黙示のいかなる保証も行いません。
 8. 当社製品をご使用の際は、最新の製品情報（データシート、ユーザーズマニュアル、アプリケーションノート、信頼性ハンドブックに記載の「半導体デバイスの使用上の一般的な注意事項」等）をご確認の上、当社が指定する最大定格、動作電源電圧範囲、放熱特性、実装条件その他指定条件の範囲内でご使用ください。指定条件の範囲を超えて当社製品をご使用された場合の故障、誤動作の不具合および事故につきましては、当社は、一切その責任を負いません。
 9. 当社は、当社製品の品質および信頼性の向上に努めていますが、半導体製品はある確率で故障が発生したり、使用条件によっては誤動作したりする場合があります。また、当社製品は、データシート等において高信頼性、Harsh environment 向け製品と定義しているものを除き、耐放射線設計を行っておりません。仮に当社製品の故障または誤動作が生じた場合であっても、人身事故、火災事故その他社会的損害等を生じさせないよう、お客様の責任において、冗長設計、延焼対策設計、誤動作防止設計等の安全設計およびエージング処理等、お客様の機器・システムとしての出荷保証を行ってください。特に、マイコンソフトウェアは、単独での検証は困難なため、お客様の機器・システムとしての安全検証をお客様の責任で行ってください。
 10. 当社製品の環境適合性等の詳細につきましては、製品個別に必ず当社営業窓口までお問合せください。ご使用に際しては、特定の物質の含有・使用を規制する RoHS 指令等、適用される環境関連法令を十分調査のうえ、かかる法令に適合するようご使用ください。かかる法令を遵守しないことにより生じた損害に関して、当社は、一切その責任を負いません。
 11. 当社製品および技術を国内外の法令および規則により製造・使用・販売を禁止されている機器・システムに使用することはできません。当社製品および技術を輸出、販売または移転等する場合は、「外国為替及び外国貿易法」その他日本国および適用される外国の輸出管理関連法規を遵守し、それらの定めるところに従い必要な手続きを行ってください。
 12. お客様が当社製品を第三者に転売等される場合には、事前に当該第三者に対して、本ご注意書き記載の諸条件を通知する責任を負うものいたします。
 13. 本資料の全部または一部を当社の文書による事前の承諾を得ることなく転載または複製することを禁じます。
 14. 本資料に記載されている内容または当社製品についてご不明な点がございましたら、当社の営業担当者までお問合せください。
- 注 1. 本資料において使用されている「当社」とは、ルネサス エレクトロニクス株式会社およびルネサス エレクトロニクス株式会社が直接的、間接的に支配する会社をいいます。
- 注 2. 本資料において使用されている「当社製品」とは、注 1 において定義された当社の開発、製造製品をいいます。

(Rev.5.0-1 2020.10)

本社所在地

〒135-0061 東京都江東区豊洲 3-2-24（豊洲フォレシア）

www.renesas.com

お問合せ窓口

弊社の製品や技術、ドキュメントの最新情報、最寄の営業お問合せ窓口に関する情報などは、弊社ウェブサイトをご覧ください。

www.renesas.com/contact/

商標について

ルネサスおよびルネサスロゴはルネサス エレクトロニクス株式会社の商標です。すべての商標および登録商標は、それぞれの所有者に帰属します。