

JEITA Package Code
P-HVQFN48-6x6-0.40

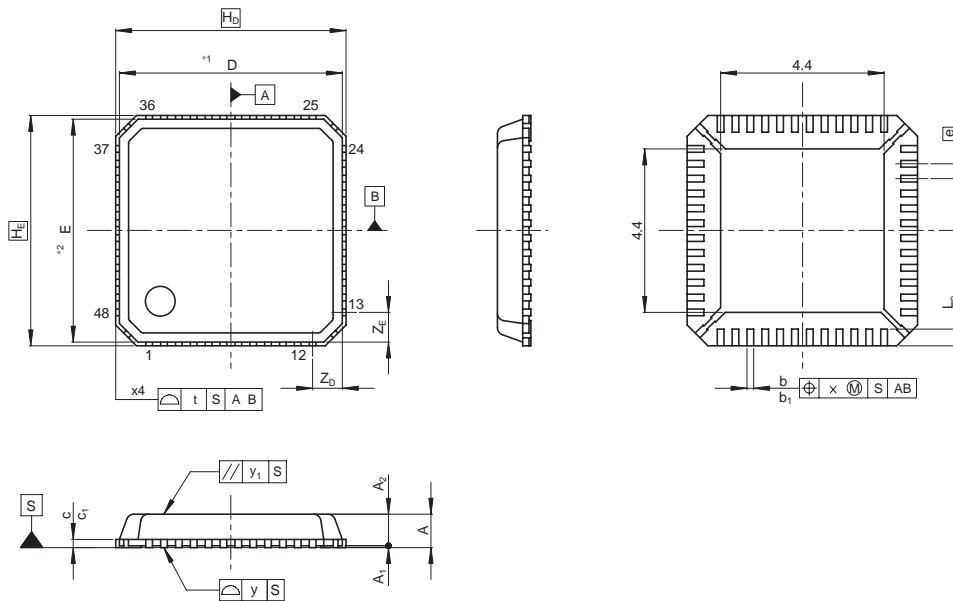
RENESAS Code
PVQN0048LA-A

Previous Code
—

MASS[Typ.]
0.09g

NOTES)

1. DIMENSIONS*1*AND*2*
DO NOT INCLUDE MOLD FLASH.
2. b₁,c₁: DIMENSION BEFORE PLATING



Reference Symbol	Dimension in Millimeters		
	Min	Nom	Max
D	—	6.0	—
E	—	6.0	—
A ₂	—	0.84	—
A	—	—	0.90
A ₁	0.005	0.02	0.04
b	0.13	0.18	0.23
b ₁	—	0.16	—
e	—	0.4	—
L _p	0.35	0.45	0.55
x	—	—	0.05
y	—	—	0.05
y ₁	—	—	0.2
t	—	—	0.2
H _D	—	6.2	—
H _E	—	6.2	—
Z _D	—	0.8	—
Z _E	—	0.8	—
c	0.17	0.22	0.25
c ₁	—	0.20	—