

## 【新発売】

R20TS0514JJ0100

Rev.1.00

2019.12.01 号

## Renesas Starter Kit+ for RX72M

## - 産業イーサネット通信 EtherCAT®に対応「RX72M」評価環境をリリース -

## 概要

RXファミリ RX72M グループに対応した Renesas Starter Kit+ for RX72M を発売します。

## 1. 製品の概要

Renesas Starter Kit+ for RX72M は、RX72M グループの入門用に最適なスタータキットです。

開発に必要な以下のハードウェアを同梱しています。

## ➤ ハードウェア

- ・ RX72M グループ（コードフラッシュ 4MB、ピン数 224-pin）デバイスを搭載した CPU ボード
- ・ Pmod™互換 LCD ボード
- ・ E2 エミュレータ Lite
- ・ 5V AC アダプタ(日本国内専用)



図 1 Renesas Starter Kit+ for RX72M

## ➤ ソフトウェア

評価に必要なソフトウェアを包含した Renesas Starter Kit+ for RX72M インストーラは、以下 URL よりご購入いただけます。Renesas Starter Kit+ for RX72M と組み合わせるとすぐに評価が可能です。

- ・ Renesas Starter Kit+ for RX72M ダウンロード URL

<https://www.renesas.com/rskrx72m#downloads>

Renesas Starter Kit+ for RX72M インストラ\*1には以下ソフトウェアが含まれています。

- ・統合開発環境 (CS+／e<sup>2</sup> studio)
- ・評価版 RX ファミリー用 C/C++コンパイラパッケージ
- ・評価版 Renesas Flash Programmer
- ・Renesas Starter Kit+ for RX72M 用サンプルプログラム

\*1: インストラは統合開発環境 e<sup>2</sup> studio 版および CS+版の 2 種類をご用意しています。

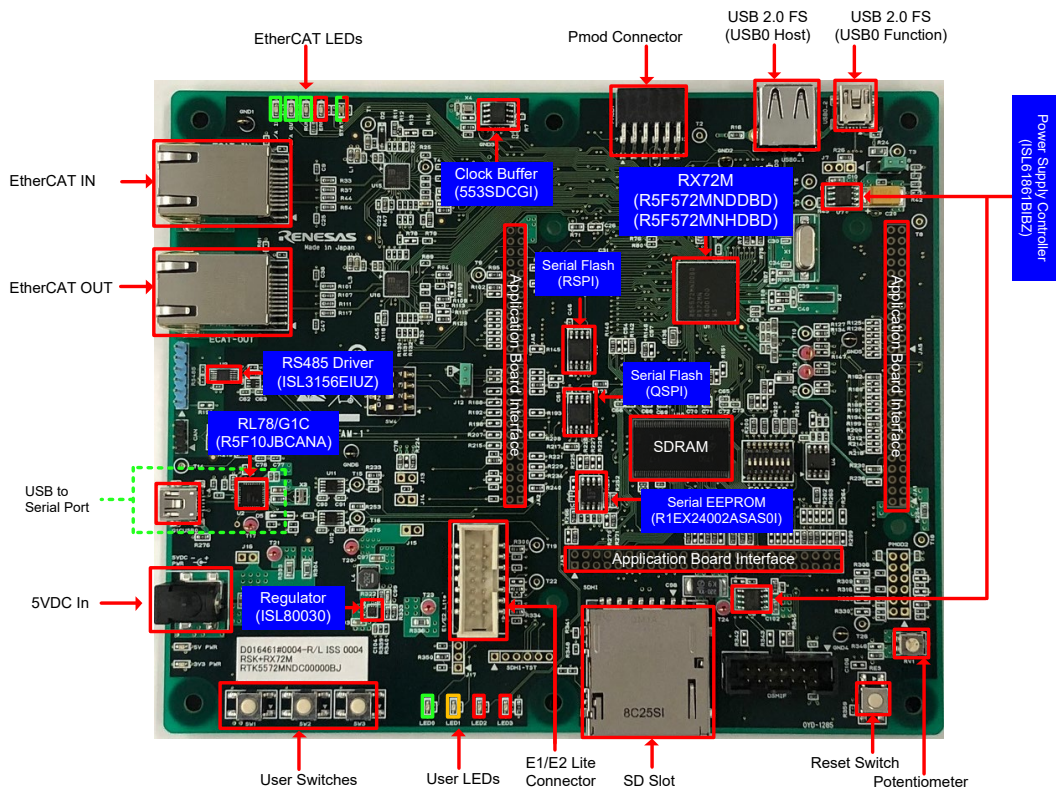
Renesas Starter Kit+ for RX72M の詳細は、以下の URL をご参照ください。

- ・Renesas Starter Kit+ for RX72M 製品ページ  
<https://www.renesas.com/rskrx72m>

## 2. 製品の特長

- EtherCAT®の機能評価が可能
- USB を 1 チャンネル搭載しておりホスト、ファンクション評価が可能
- RSPI (Renesas Serial Peripheral Interface)、QSPI (Quad Serial Peripheral Interface) などの評価が可能
- SD スロットを搭載しており、SD ホストインターフェース(SDHI)の評価が可能
- Trusted Secure IP\*1 内蔵 RX72M を搭載しており、AES 暗号、強固な鍵管理のセキュリティ機能の評価が可能

\*1: Trusted Secure IP は、通信データを保護する暗号機能に加え、暗号を平文化する鍵そのものを保護するセキュリティ機能です。



\* This board picture is prototype version.

図 2 CPU ボード図 (部品面)

### 3. 動作環境

- ・ IBM PC/AT 互換機
- ・ Windows® 10 (32 ビット版、64 ビット版)
- ・ Windows 8.1 (32 ビット版、64 ビット版)
- ・ Windows 7 (32 ビット版、64 ビット版)
- ・ プロセッサ：1GHz 以上 (ハイパースレッディング、マルチコア CPU に対応)
- ・ メモリ容量：推奨 2GB 以上、最低 1GB 以上 (Windows 10 および 64 ビット版の Windows は 2GB 以上)
- ・ ハードディスク容量：空き容量 1GB 以上
- ・ ディスプレイ：1024×768 以上の解像度、65536 色以上

### 4. 購入方法

ご注文の際には、以下の情報を最寄りの弊社営業または特約店までご連絡ください。

価格についても同様にお問い合わせください。

製品型名(発注型名)	Trusted Secure IP 搭載	販売開始時期
RTK5572MNDS10000BE	なし	2020 年 1 月上旬予定
RTK5572MNHS10000BE	あり	2020 年 3 月以降予定

以上

改訂記録

Rev.	発行日	改訂内容	
		ページ	ポイント
1.00	Dec.01.19	-	新規発行

本資料に記載されている情報は、正確を期すため慎重に作成したものです。誤りがないことを保証するものではありません。万一、本資料に記載されている情報の誤りに起因する損害がお客様に生じた場合においても、当社は、一切その責任を負いません。

過去のニュース内容は発行当時の情報をもとにしており、現時点では変更された情報や無効な情報が含まれている場合があります。

ニュース本文中の URL を予告なしに変更または中止することがありますので、あらかじめご承知ください。

本社所在地

〒135-0061 東京都江東区豊洲 3-2-24 (豊洲フォレシア)

[www.renesas.com](http://www.renesas.com)

お問合せ窓口

弊社の製品や技術、ドキュメントの最新情報、最寄の営業お問合せ窓口に関する情報などは、弊社ウェブサイトをご覧ください。

[www.renesas.com/contact/](http://www.renesas.com/contact/)

商標について

ルネサスおよびルネサスロゴはルネサス エレクトロニクス株式会社の商標です。すべての商標および登録商標は、それぞれの所有者に帰属します。