

## 【ドキュメント修正】

R20TS0241JJ0100

Rev.1.00

2017.12.16 号

## Renesas Starter Kit+ for RX65N-2MB

## ユーザーズマニュアル Rev.1.00, 回路図 Rev.1.00

## 概要

Renesas Starter Kit+ for RX65N-2MB ユーザーズマニュアル（資料番号：R20UT3888JG0100）および回路図（資料番号：R20UT3887EG0100）の訂正を連絡します。

## 1. 対象ドキュメント

## ➤ ユーザーズマニュアル

タイトル：Renesas Starter Kit+ for RX65N-2MB ユーザーズマニュアル

資料番号：R20UT3888JG0100

リビジョン番号：Rev.1.00

## ➤ 回路図

タイトル：Renesas Starter Kit+ for RX65N-2MB CPU Board Schematics

資料番号：R20UT3887EG0100

リビジョン番号：Rev.1.00

## 2. 改訂箇所

CPU ボードにおけるディップスイッチ SW4.4（SW4 の 4 番ピン）の出荷状態に誤記がありました。

以下のとおり訂正します。

誤：SW4.4:OFF

正：SW4.4:ON

改訂箇所の詳細は、以下をご参照ください。

## 2.1 ユーザーズマニュアル（資料番号：R20UT3888JG0100）

6章の表 6-8、表 6-9、表 6-10、表 6-15、表 6-16、表 6-22、表 6-26、表 6-30 について、以下の図 1 のとおり訂正します。表中の青色+太字が CPU ボード出荷状態を表し、訂正箇所は赤枠部分です。

(誤)

信号名	MCU		MCU 周辺機能選択			接続先選択		
	Pin	Port	信号	実装	未実装	インタフェース/ 機能	実装	未実装
PA7	106	PA7	OnTFT-R4	SW4.4:ON	SW4.3:OFF	ONTFT1.9	MR2	-
			SDRAM-A7	-	SW4.4:OFF	U12.31	-	-
			JA3-A7	-	SW4.3:OFF	JA3.8	-	-

(正)

信号名	MCU		MCU 周辺機能選択			接続先選択		
	Pin	Port	信号	実装	未実装	インタフェース/ 機能	実装	未実装
PA7	106	PA7	OnTFT-R4	SW4.4:ON	SW4.3:OFF	ONTFT1.9	MR2	-
			SDRAM-A7	-	SW4.4:OFF, SW4.3:OFF	U12.31	-	-
			JA3-A7	-	SW4.3:OFF	JA3.8	-	-

※本例示の場合、ポート PA7 は SDRAM/JA3 ではなく TFT が有効になります

図 1. ユーザーズマニュアル SW4.4 訂正内容 (例: 表 6-9 より抜粋)

## 2.2 回路図（資料番号：R20UT3887EG0100）

8 ページ「MCU & Emulator Mode and Bus Switch Setting」について、SW4 における Pin4 の Default setting を以下の図 2 のとおり訂正します。訂正箇所は赤枠部分です。

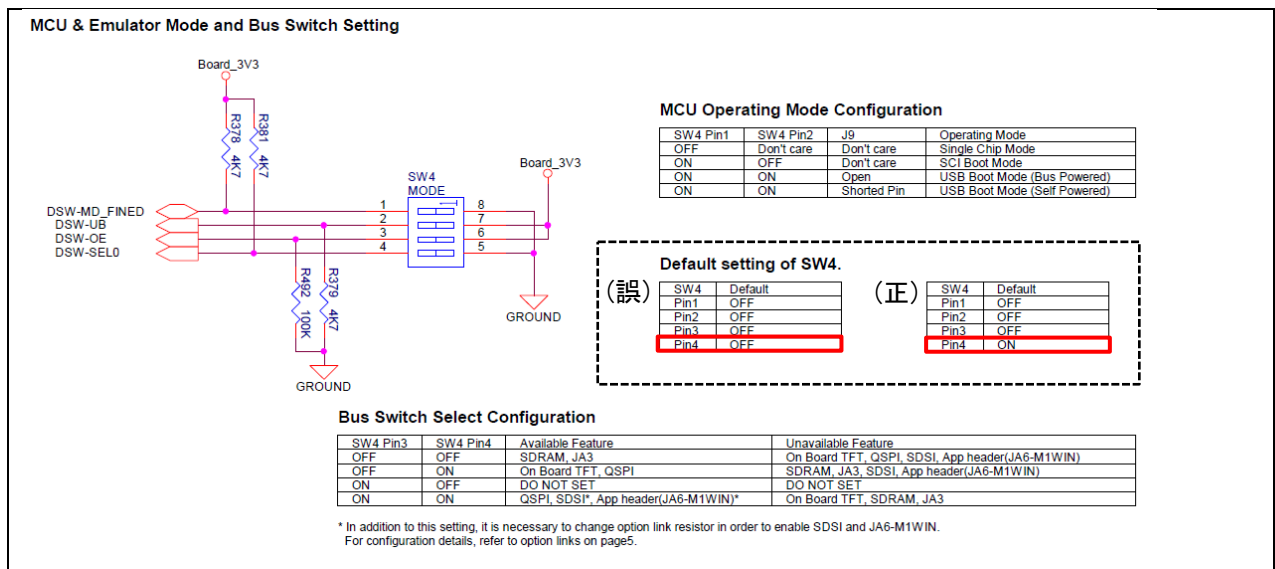


図 1. 回路図 SW4.4 訂正内容

### 3. 改訂版ドキュメントの入手方法

Renesas Starter Kit+ for RX65N-2MB の情報サイト(<https://www.renesas.com/rskrx65n-2mb>)から以下の手順でご入手ください。

- (1) 「ドキュメント」をクリック
- (2) 「ドキュメントタイプ」をクリック
- (3) 「ユーザーズマニュアル：開発環境」にチェック
- (4) 「検索」をクリック
- (5) 以下のドキュメントをクリックし、ダウンロード（2018年1月31日公開予定）
  - タイトル：Renesas Starter Kit+ for RX65N-2MB ユーザーズマニュアル  
資料番号：R20UT3888JG0200
  - タイトル：Renesas Starter Kit+ for RX65N-2MB CPU Board Schematics  
資料番号：R20UT3887EG0200

なお、製品付属インストーラ内のユーザーズマニュアルおよび回路図の改修予定はありません。

以上

改訂記録

Rev.	発行日	改訂内容	
		ページ	ポイント
1.00	2017.12.16	-	新規発行

ルネサスエレクトロニクス株式会社  
 〒135-0061 東京都江東区豊洲 3-2-24 (豊洲フォレシア)

■総合お問い合わせ先  
<https://www.renesas.com/contact/>

本資料に記載されている情報は、正確を期すため慎重に作成したのですが、誤りがないことを保証するものではありません。万一、本資料に記載されている情報の誤りに起因する損害がお客様に生じた場合においても、当社は、一切その責任を負いません。

過去のニュース内容は発行当時の情報をもとにしており、現時点では変更された情報や無効な情報が含まれている場合があります。

ニュース本文中の URL を予告なしに変更または中止することがありますので、あらかじめご承知ください。

すべての商標および登録商標は、それぞれの所有者に帰属します。