

# RENESAS TECHNICAL UPDATE

〒211-8668 神奈川県川崎市中原区下沼部1753  
 ルネサス エレクトロニクス株式会社  
 問合せ窓口 <http://japan.renesas.com/inquiry>  
 E-mail: [csc@renesas.com](mailto:csc@renesas.com)

製品分類	MPU & MCU	発行番号	TN-16C-A199A/J	Rev.	第1版
題名	R32C/145、R32C/151、R32C/152、R32C/153グループ ユーザーズ マニュアルの誤記訂正		情報 分類	技術情報	
適用 製品	R32C/145グループ R32C/151グループ R32C/152グループ R32C/153グループ	対象ロット等	関連 資料	R32C/145グループ ユーザーズ マニュアル ハードウェア編 Rev.1.00 (RJJ09B0621-0100) R32C/151グループ ユーザーズ マニュアル ハードウェア編 Rev.1.10 (RJJ09B0535-0110) R32C/152グループ ユーザーズ マニュアル ハードウェア編 Rev.1.10 (RJJ09B0536-0110) R32C/153グループ ユーザーズ マニュアル ハードウェア編 Rev.1.10 (RJJ09B0537-0110)	

上記製品のユーザーズマニュアルの入出力端子の章において誤記がありましたので、以下のとおり訂正いたします。

なお、各製品における該当部の章番号、ページ番号は以下のとおりです。

R32C/145グループ	27章	Page 536 of 635
R32C/151グループ	26章	Page 488 of 619
R32C/152グループ	26章	Page 502 of 633
R32C/153グループ	26章	Page 516 of 647

## 〈訂正内容〉

### •入出力端子の章、1ページ目

章頭本文を以下のとおり訂正いたします。

#### 【誤】

プルアップ抵抗は端子が出力になっている場合と、アナログ入出力になっている場合には、レジスタの設定内容にかかわらず切り離されます。

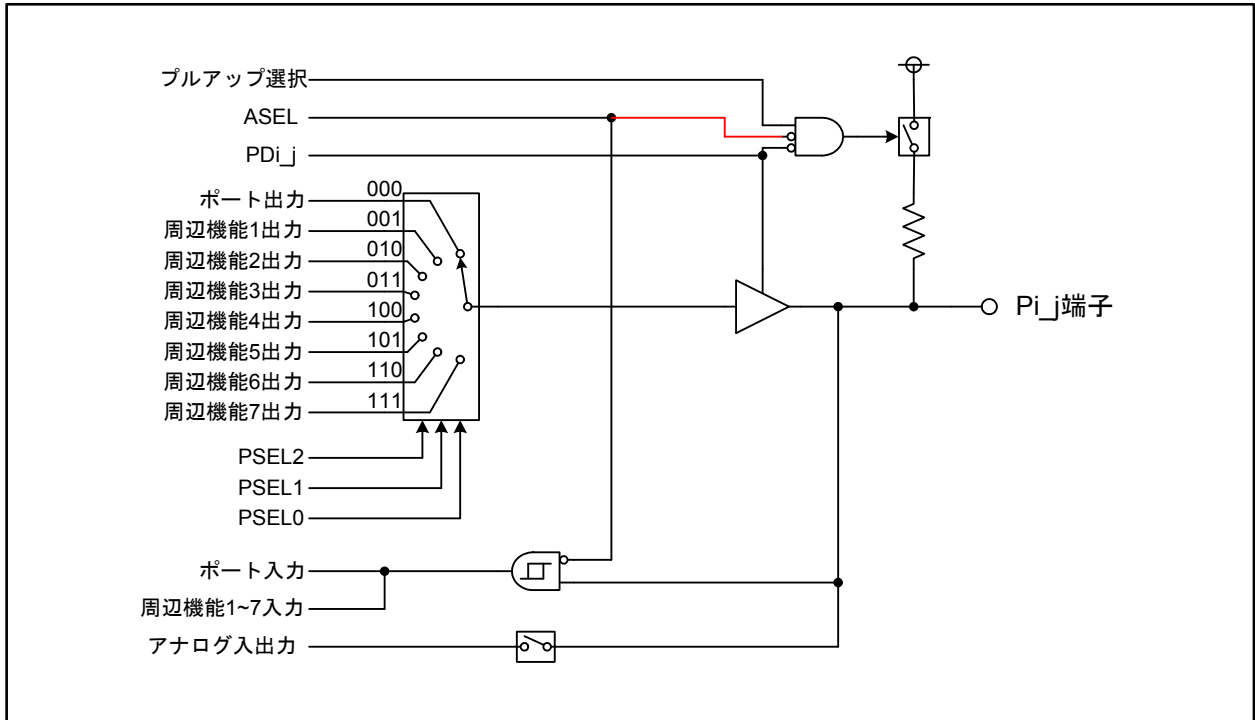
#### 【正】

プルアップ抵抗は、端子が出力になっている場合、レジスタの設定内容にかかわらず切り離されます。

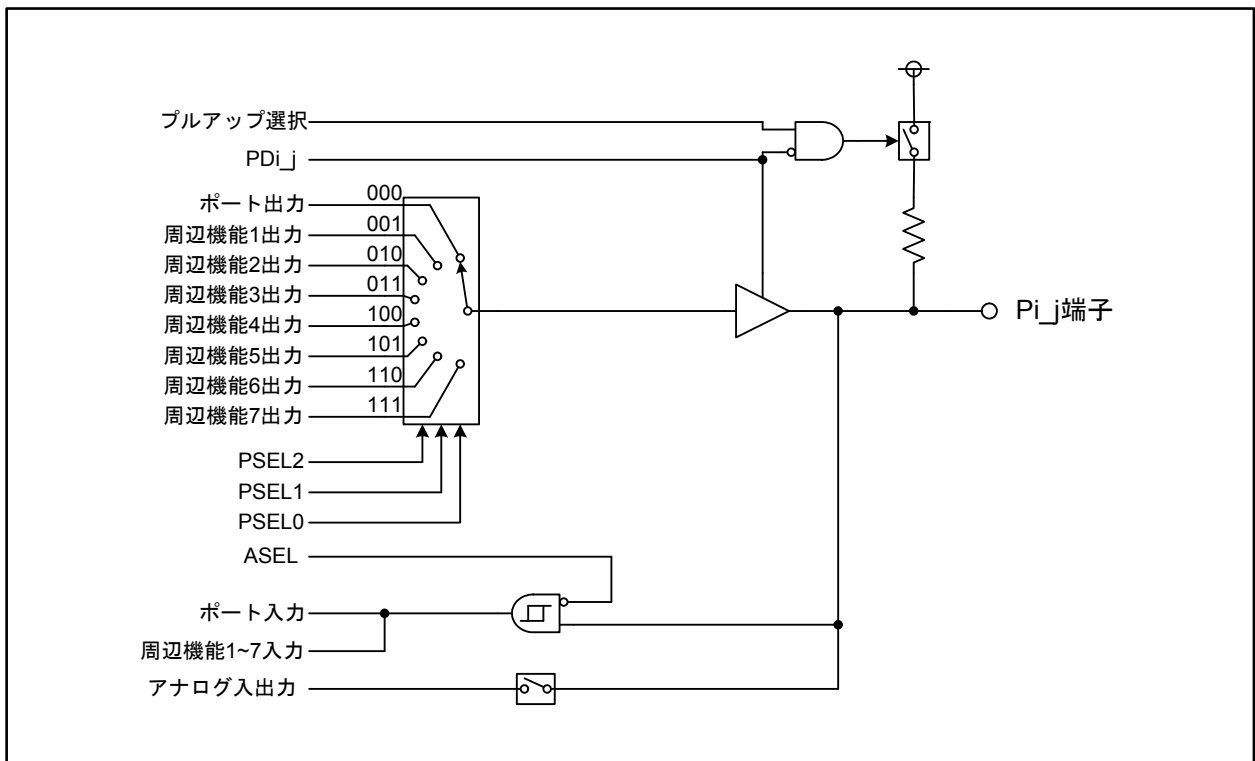
### •入出力端子の章、1ページ目

入出力端子ブロック図を以下のとおり訂正いたします。

【誤】



【正】



以上