

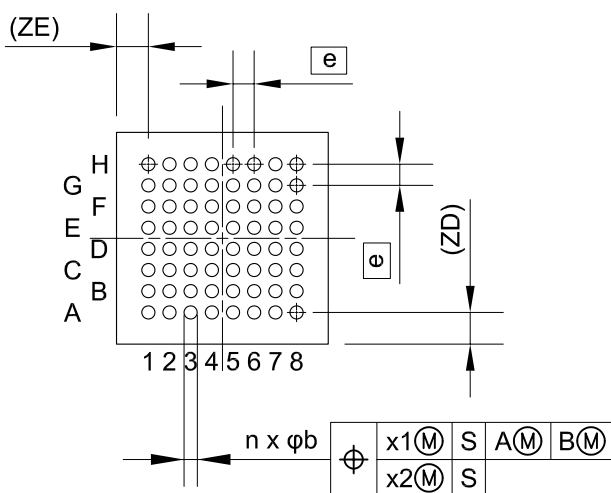
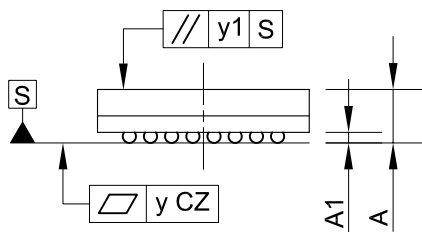
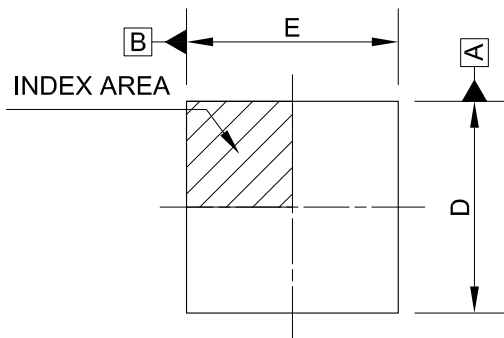
外形図 Outline drawing
 Renesasコード PTBG0064LA-A

RDK-G-001310

1/1

ルネサスエレクトロニクス株式会社
 Renesas Electronics Corporation

| JEITA Package code | RENESAS code | MASS(TYP.)[g] |
|--------------------|--------------|---------------|
| P-TFBGA64-4x4-0.40 | PTBG0064LA-A | 0.03 |



| Reference Symbol | Dimension in Millimeters | | |
|------------------|--------------------------|------|------|
| | Min. | Nom. | Max. |
| D | 3.9 | 4.0 | 4.1 |
| E | 3.9 | 4.0 | 4.1 |
| A | — | — | 1.10 |
| A1 | 0.15 | 0.20 | 0.25 |
| b | 0.20 | 0.25 | 0.30 |
| e | — | 0.40 | — |
| x1 | — | — | 0.15 |
| x2 | — | — | 0.05 |
| y | — | — | 0.08 |
| y1 | — | — | 0.20 |
| n | — | 64 | — |
| ZD | — | 0.60 | — |
| ZE | — | 0.60 | — |