

お客様各位

カタログ等資料中の旧社名の扱いについて

2010年4月1日を以って NEC エレクトロニクス株式会社及び株式会社ルネサステクノロジが合併し、両社の全ての事業が当社に承継されております。従いまして、本資料中には旧社名での表記が残っておりますが、当社の資料として有効ですので、ご理解の程宜しくお願ひ申し上げます。

ルネサスエレクトロニクス ホームページ (<http://www.renesas.com>)

2010年4月1日
ルネサスエレクトロニクス株式会社

【発行】ルネサスエレクトロニクス株式会社 (<http://www.renesas.com>)

【問い合わせ先】 <http://japan.renesas.com/inquiry>

ご注意書き

1. 本資料に記載されている内容は本資料発行時点のものであり、予告なく変更することがあります。当社製品のご購入およびご使用にあたりましては、事前に当社営業窓口で最新の情報をご確認いただきますとともに、当社ホームページなどを通じて公開される情報に常にご注意ください。
2. 本資料に記載された当社製品および技術情報の使用に関連し発生した第三者の特許権、著作権その他の知的財産権の侵害等に関し、当社は、一切その責任を負いません。当社は、本資料に基づき当社または第三者の特許権、著作権その他の知的財産権を何ら許諾するものではありません。
3. 当社製品を改造、改変、複製等しないでください。
4. 本資料に記載された回路、ソフトウェアおよびこれらに関連する情報は、半導体製品の動作例、応用例を説明するものです。お客様の機器の設計において、回路、ソフトウェアおよびこれらに関連する情報を使用する場合には、お客様の責任において行ってください。これらの使用に起因しお客様または第三者に生じた損害に関し、当社は、一切その責任を負いません。
5. 輸出に際しては、「外国為替及び外国貿易法」その他輸出関連法令を遵守し、かかる法令の定めるところにより必要な手続を行ってください。本資料に記載されている当社製品および技術を大量破壊兵器の開発等の目的、軍事利用の目的その他軍事事務の目的で使用しないでください。また、当社製品および技術を国内外の法令および規則により製造・使用・販売を禁止されている機器に使用することができません。
6. 本資料に記載されている情報は、正確を期すため慎重に作成したのですが、誤りがないことを保証するものではありません。万一、本資料に記載されている情報の誤りに起因する損害がお客様に生じた場合においても、当社は、一切その責任を負いません。
7. 当社は、当社製品の品質水準を「標準水準」、「高品質水準」および「特定水準」に分類しております。また、各品質水準は、以下に示す用途に製品が使われることを意図しておりますので、当社製品の品質水準をご確認ください。お客様は、当社の文書による事前の承諾を得ることなく、「特定水準」に分類された用途に当社製品を使用することができません。また、お客様は、当社の文書による事前の承諾を得ることなく、意図されていない用途に当社製品を使用することができません。当社の文書による事前の承諾を得ることなく、「特定水準」に分類された用途または意図されていない用途に当社製品を使用したことによりお客様または第三者に生じた損害等に関し、当社は、一切その責任を負いません。なお、当社製品のデータ・シート、データ・ブック等の資料で特に品質水準の表示がない場合は、標準水準製品であることを表します。

標準水準： コンピュータ、OA 機器、通信機器、計測機器、AV 機器、家電、工作機械、パーソナル機器、産業用ロボット

高品質水準： 輸送機器（自動車、電車、船舶等）、交通用信号機器、防災・防犯装置、各種安全装置、生命維持を目的として設計されていない医療機器（厚生労働省定義の管理医療機器に相当）

特定水準： 航空機器、航空宇宙機器、海中継機器、原子力制御システム、生命維持のための医療機器（生命維持装置、人体に埋め込み使用するもの、治療行為（患部切り出し等）を行うもの、その他直接人命に影響を与えるもの）（厚生労働省定義の高度管理医療機器に相当）またはシステム等
8. 本資料に記載された当社製品のご使用につき、特に、最大定格、動作電源電圧範囲、放熱特性、実装条件その他諸条件につきましては、当社保証範囲内でご使用ください。当社保証範囲を超えて当社製品をご使用された場合の故障および事故につきましては、当社は、一切その責任を負いません。
9. 当社は、当社製品の品質および信頼性の向上に努めておりますが、半導体製品はある確率で故障が発生したり、使用条件によっては誤動作したりする場合があります。また、当社製品は耐放射線設計については行っておりません。当社製品の故障または誤動作が生じた場合も、人身事故、火災事故、社会的損害などを生じさせないようお客様の責任において冗長設計、延焼対策設計、誤動作防止設計等の安全設計およびエージング処理等、機器またはシステムとしての出荷保証をお願いいたします。特に、マイコンソフトウェアは、単独での検証は困難なため、お客様が製造された最終の機器・システムとしての安全検証をお願いいたします。
10. 当社製品の環境適合性等、詳細につきましては製品個別に必ず当社営業窓口までお問合せください。ご使用に際しては、特定の物質の含有・使用を規制する RoHS 指令等、適用される環境関連法令を十分調査のうえ、かかる法令に適合するようご使用ください。お客様がかかる法令を遵守しないことにより生じた損害に関し、当社は、一切その責任を負いません。
11. 本資料の全部または一部を当社の文書による事前の承諾を得ることなく転載または複製することを固くお断りいたします。
12. 本資料に関する詳細についてのお問い合わせその他お気付きの点等がございましたら当社営業窓口までご照会ください。

注 1. 本資料において使用されている「当社」とは、ルネサスエレクトロニクス株式会社およびルネサスエレクトロニクス株式会社とその総株主の議決権の過半数を直接または間接に保有する会社をいいます。

注 2. 本資料において使用されている「当社製品」とは、注 1 において定義された当社の開発、製造製品をいいます。

SuperH™ファミリ用 E10A-USB エミュレータ

ユーザズマニュアル 別冊
SH7619 ご使用時の補足説明

ルネサスマイクロコンピュータ開発環境システム
SuperH™ファミリ / SH7600 シリーズ

E10A-USB for SH7619 HS7619KCU01HJ

安全設計に関するお願い

1. 弊社は品質、信頼性の向上に努めておりますが、半導体製品は故障が発生したり、誤動作する場合があります。弊社の半導体製品の故障又は誤動作によって結果として、人身事故、火災事故、社会的損害などを生じさせないような安全性を考慮した冗長設計、延焼対策設計、誤動作防止設計などの安全設計に十分ご注意ください。

本資料ご利用に際しての留意事項

1. 本資料は、お客様が用途に応じた適切なルネサス テクノロジー製品をご購入いただくための参考資料であり、本資料中に記載の技術情報についてルネサス テクノロジーが所有する知的財産権その他の権利の実施、使用を許諾するものではありません。
2. 本資料に記載の製品データ、図、表、プログラム、アルゴリズムその他応用回路例の使用に起因する損害、第三者所有の権利に対する侵害に関し、ルネサス テクノロジーは責任を負いません。
3. 本資料に記載の製品データ、図、表、プログラム、アルゴリズムその他全ての情報は本資料発行時点のものであり、ルネサス テクノロジーは、予告なしに、本資料に記載した製品または仕様を変更することがあります。ルネサス テクノロジー半導体製品のご購入に当たりましては、事前にルネサス テクノロジー、ルネサス販売または特約店へ最新の情報をご確認頂きますとともに、ルネサス テクノロジーホームページ (<http://www.renesas.com>) などを通じて公開される情報に常にご注意ください。
4. 本資料に記載した情報は、正確を期すため、慎重に制作したものです。万一本資料の記述誤りに起因する損害がお客様に生じた場合には、ルネサス テクノロジーはその責任を負いません。
5. 本資料に記載の製品データ、図、表に示す技術的な内容、プログラム及びアルゴリズムを流用する場合は、技術内容、プログラム、アルゴリズム単位で評価するだけでなく、システム全体で十分に評価し、お客様の責任において適用可否を判断してください。ルネサス テクノロジーは、適用可否に対する責任を負いません。
6. 本資料に記載された製品は、人命にかかわるような状況の下で使用される機器あるいはシステムに用いられることを目的として設計、製造されたものではありません。本資料に記載の製品を運輸、移動体用、医療用、航空宇宙用、原子力制御用、海底中継用機器あるいはシステムなど、特殊用途へのご利用をご検討の際には、ルネサス テクノロジー、ルネサス販売または特約店へご照会ください。
7. 本資料の転載、複製については、文書によるルネサス テクノロジーの事前の承諾が必要です。
8. 本資料に関し詳細についてのお問い合わせ、その他お気付きの点がございましたらルネサス テクノロジー、ルネサス販売または特約店までご照会ください。

目次

1.	エミュレータとユーザシステムとの接続について	1
1.1	E10A-USB エミュレータの構成	1
1.2	E10A-USB エミュレータとユーザシステムの接続	3
1.3	ユーザシステム上に実装する H-UDI ポートコネクタ	4
1.4	H-UDI ポートコネクタのピン配置	5
1.5	H-UDI ポートコネクタとチップ間の推奨接続例	7
1.5.1	推奨接続例	7
2.	SH7619 ご使用時のソフトウェア仕様	9
2.1	E10A-USB エミュレータと SH7619 の相違点	9
2.2	SH7619 ご使用時のエミュレータ特有機能	12
2.2.1	Break Condition 機能	12
2.2.2	トレース機能	14
2.2.3	JTAG クロック (TCK) 使用時の注意事項	14
2.2.4	[Breakpoint]ダイアログボックス設定時の注意事項	15
2.2.5	[Break Condition]ダイアログボックス、BREAKCONDITION_SET コマンド 設定時の注意事項	16
2.2.6	UBC_MODE コマンド設定時の注意事項	16




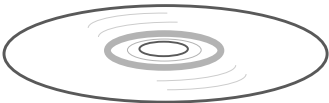
1. エミュレータとユーザシステムとの接続について

1.1 E10A-USB エミュレータの構成

E10A-USB エミュレータは、SH7619 をサポートしています。
表 1.1 に、E10A-USB エミュレータの構成を示します。

1. エミュレータとユーザシステムとの接続について

表 1.1 E10A-USB エミュレータの構成品

分類	品名	構成品外観	数量	備考
ハードウェア	エミュレータ本体		1	HS0005KCU01H 縦：65.0 mm、横：97.0 mm、 高さ：20.0 mm、質量：72.9 g または HS0005KCU02H 縦：65.0 mm、横：97.0 mm、 高さ：20.0 mm、質量：73.7 g
	ユーザインタフェースケーブル		1	14 ピンタイプ 長さ：20 cm、質量：33.1 g
	USB ケーブル		1	長さ：150 cm、質量：50.6 g
ソフトウェア	E10A-USB エミュレータ セットアップ プログラム、 SuperH™ファミリ用 E10A-USB エミュレータ ユーザズマニュアル、 別冊 SH7619 ご使用時の補足説明 ^{【注】} 、 HS0005KCU01H、 HS0005KCU02H テスト プログラムマニュアル		1	HS0005KCU01SR HS0005KCU01HJ HS0005KCU01HE HS7619KCU01HJ HS7619KCU01HE HS0005TM01HJ HS0005TM01HE (CD-R で提供)

【注】 その他 E10A-USB でサポートしている MPU の個別マニュアルが収録されています。
対象 MPU を確認の上対象となる個別マニュアルをご参照ください。

1.2 E10A-USB エミュレータとユーザシステムの接続

E10A-USB エミュレータを接続するためには、ユーザシステム上に、ユーザ I/F ケーブルを接続するための H-UDI ポートコネクタを実装する必要があります。ユーザシステム設計の際、下記に示す H-UDI ポートコネクタとチップ間の推奨接続例を参考にしてください。

また、ユーザシステム設計の際には、E10A-USB ユーザーズマニュアルおよび関連するデバイスのハードウェアマニュアルを必ずよくお読みになってください。

E10A-USB エミュレータ製品型名とそれに対応するコネクタタイプを表 1.2 に示します。

表 1.2 製品型名、コネクタタイプ対応表

製品型名	コネクタタイプ
HS0005KCU01H, HS0005KCU02H	14 ピンタイプ

1.3 ユーザシステム上に実装する H-UDI ポートコネクタ

E10A-USB エミュレータが推奨する H-UDI ポートコネクタを表 1.3 に示します。

表 1.3 推奨コネクタ

	型名	メーカー	仕様
14 ピンコネクタ	7614 - 6002	住友スリーエム株式会社	14 ピンストレートタイプ

【留意事項】

H-UDI ポートコネクタ実装時、周囲 3 mm 四方に他の部品を実装しないでください。

1.4 H-UDI ポートコネクタのピン配置

H-UDI ポートコネクタのピン配置を図 1.1 に示します。

【注】 下記に記載の H-UDI ポートコネクタのピン番号の数は、コネクタ製造元のピン番号の数え方と異なりますのでご注意ください。

ピン番号	信号名	入力/出力 【注1】	SH7619 ピン番号	備考
1	TCK	入力	P12	
2	/TRST 【注2】	入力	M14	
3	TDO	出力	N12	
4	N. C.	—	—	
5	TMS	入力	M13	
6	TDI	入力	M12	
7	/RES	出力	M15	
8	N. C. 【注6】	—	—	
9	(GND) 【注5】	—	—	
11	UVCC 【注4】	—	—	
10, 12, 13	GND	—	—	
14	GND 【注3】	出力	—	

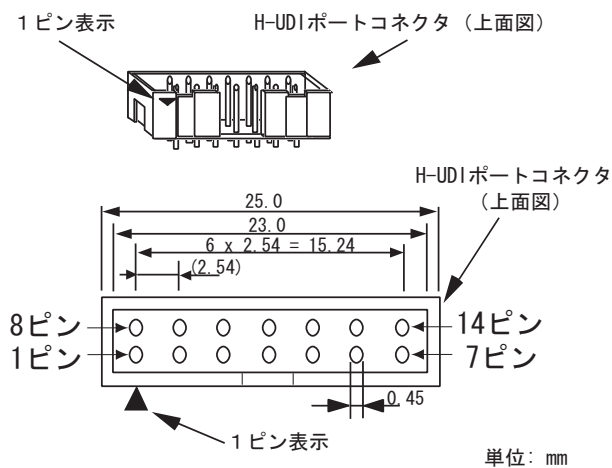


図 1.1 H-UDI ポートコネクタのピン配置(14 ピン)

1. エミュレータとユーザシステムとの接続について

- 【注】
1. ユーザシステム側からの入出力方向
 2. /信号名：Low レベルで有効な信号
 3. ユーザシステム側の GND を検出することにより、ユーザシステムの接続と非接続を判別しています。
 4. UVCC に VccQ 端子を接続しない場合、ユーザインタフェースの I/O 電圧は 3.3V 固定となります。
 5. /ASEMODE 端子は、E10A-USB を接続する場合"0"ですが、E10A-USB を未接続状態で動作させる場合、信号レベルを"1"にする必要があります。
E10A-USB を使用する場合 : /ASEMODE = " 0 "
E10A-USB を使用しない場合 : /ASEMODE = " 1 "
E10A-USB のユーザインタフェースケーブルを接続した時、GND となるようにする場合、GND に接続せず/ASEMODE 端子に接続(直結)してください。
 6. GND に接続しても問題はありません。

1.5 H-UDI ポートコネクタとチップ間の推奨接続例

1.5.1 推奨接続例

E10A-USB エミュレータ使用時のH-UDIポートコネクタ(14ピンタイプ)とチップ間の推奨接続例を図 1.2 に示します。

- 【注】
1. H-UDI ポートコネクタの N.C. ピンには何も接続しないでください。
 2. /ASEMODE 端子は、E10A-USB を接続する場合"0"ですが、E10A-USB を未接続状態で動作させる場合、信号レベルを"1"にする必要があります。
 E10A-USB を使用する場合 : /ASEMODE = " 0 "
 E10A-USB を使用しない場合 : /ASEMODE = " 1 "
 図 1.2 は、E10A-USB 接続時"0"(GND 接続)になるように、E10A-USB のユーザインタフェースケーブルを接続した時、GND となる回路例です。
 もし、/ASEMODE 端子をスイッチ等で切り替える場合、9pin は/ASEMODE 端子に接続せず、GND に接続してください。
 3. プルアップに連抵抗を使用する場合、他の端子によるノイズの影響を受ける可能性がありますので TCK は他の抵抗と分けてください。
 4. H-UDI ポートコネクタとチップ間のパターン長はできるだけ短くしてください。また、基板上で H-UDI ポートコネクタとチップ間以外への信号線の引き回しは行わないでください。
 5. UVCC 端子にユーザ電源を供給することにより、ユーザシステム電源 OFF 時 E10A-USB からユーザシステムへのリーク電流を抑えることができます。これは、E10A-USB エミュレータ内インタフェース回路には、内部電源またはユーザ電源(SW により切替)で駆動するレベルシフタが実装されており、UVCC 端子に対しユーザ電源を供給する回路構成にした場合、ユーザからの電源が供給されない限り、レベルシフタは駆動しません。これにより、ユーザシステムの電源が切れている状態では、ユーザインタフェースから電流が流れないようにしています。
 また、ユーザインタフェースの I/O 電圧をユーザシステムの VccQ と同じ電圧にできますので、低電圧(3.3V 未満)で動作させる場合、UVCC 端子にユーザ電源(VccQ)を供給するようにしてください。この時、E10A-USB エミュレータのスイッチは、ユーザ電源を供給する設定(SW2=1, SW3=1 側)としてください。
 6. 図 1.2 に記載されている抵抗値は、参考値です。
 7. E10A-USB エミュレータを使用しない場合の端子処理については、関連するデバイスのハードウェアマニュアルを参照してください。

1. エミュレータとユーザシステムとの接続について

- 図 1.2 推奨接続例で回路を組んだ場合の E10A-USB エミュレータのスイッチ設定: SW2=1, SW3=1
 スイッチ設定の詳細は、「SuperH™ファミリ用 E10A-USB エミュレータユーザーズマニュアル
 デバッグ編 3.8 章 DIP スイッチの設定」を参照してください。

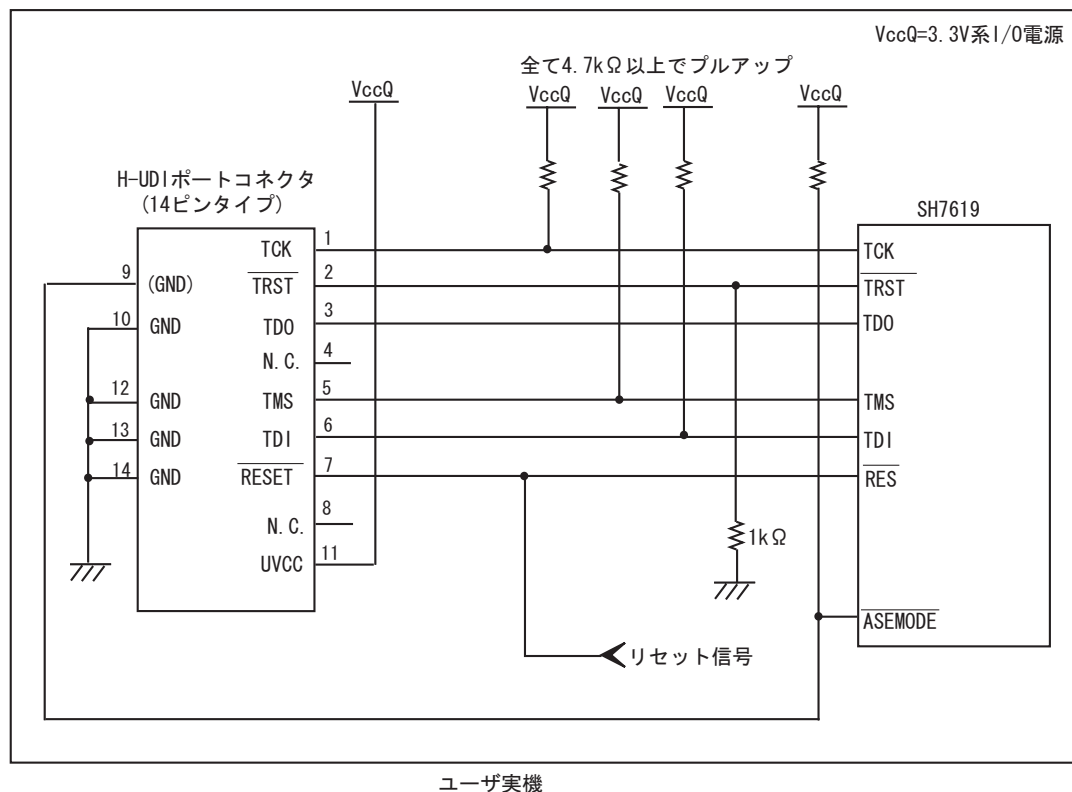


図 1.2 E10A-USB 使用時の H-UDI ポートコネクタ - チップ間の推奨接続例

2. SH7619 ご使用時のソフトウェア仕様

2.1 E10A-USB エミュレータと SH7619 の相違点

- (1) E10A-USBエミュレータは、システム起動時に汎用レジスタやコントロールレジスタの一部を初期化していますので注意してください(表2.1)。なお、SH7619の初期値は不定です。ワークスペースから起動する場合は、セッションで保存されている値が入力されます。

表 2.1 E10A-USB エミュレータでのレジスタ初期値

状態	レジスタ名	E10A-USB エミュレータ
E10A-USB エミュレータ 起動時	R0 ~ R14	H'00000000
	R15 (SP)	ベクタアドレス中の SP の値
	PC	ベクタアドレス中の PC の値
	SR	H'000000F0
	GBR	H'00000000
	VBR	H'00000000
	MACH	H'00000000
	MACL	H'00000000
	PR	H'00000000

- (2) H-UDIはE10A-USBエミュレータで使用しているので、アクセスしないでください。
- (3) 低消費電力状態 (スリープ、スタンバイ)
SH7619には、低消費電力状態としてスリープ状態、スタンバイ状態があります。スリープ状態、スタンバイ状態は、SLEEP命令の実行により状態を切り換えます。E10A-USBエミュレータ使用時は、スリープ状態のみは通常の解除要因の他に、[Stop]ボタンによっても状態が解除され、ブレイクします。

【留意事項】

スリープ状態中に、メモリ参照や変更をしないでください。

- (4) リセット信号
SH7619のリセット信号は、GOボタンおよびSTEP系ボタンをクリックすることによるエミュレーションで有効です。したがって、E10A-USBエミュレータのコマンド待ち状態では、リセット信号はSH7619に入力されません。

【留意事項】

/RES、/WAIT 端子が"Low"状態のままユーザプログラムをブレイクしないでください。TIMEOUT エラーが発生します。また、ブレイク中に/WAIT 端子が"Low"固定状態になると、メモリアクセス時にTIMEOUT エラーが発生します。

- (5) ユーザプログラム実行中のメモリアクセス
ユーザプログラム実行中にメモリウィンドウ等からメモリアクセスした場合、E10A-USBエミュレータ内部でユーザプログラムの実行を一旦停止してメモリアクセスし、その後ユーザプログラムを再実行しています。したがって、ユーザプログラムのリアルタイム性はありません。

参考値として、以下の環境でのユーザプログラムの停止時間を示します。

環境

ホストPC	:	Pentium®	650MHz
OS	:	Windows®2000	
JTAGクロック	:	TCKクロック	5MHz

コマンドラインウィンドウから1バイトメモリリードを行った場合、停止時間は約40 msとなります。

- (6) ユーザプログラムブレイク中のメモリアクセス
E10A-USBエミュレータは、フラッシュメモリ領域に対してダウンロードすることができません。(SuperH™ファミリ用 E10A-USB エミュレータユーザーズマニュアル デバッグ編「6.22章 フラッシュメモリへのダウンロード機能」参照)
しかし他のメモリライト操作はRAM領域に対してのみ可能です。したがって、メモリライト、BREAKPOINT等の設定はRAM領域のみに行ってください。
- (7) ユーザプログラムブレイク中のキャッシュ操作
キャッシュイネーブルの場合、E10A-USBエミュレータは以下の方法でメモリアクセスしています。
- メモリライト時：キャッシュを一旦ライトスルーにし、メモリライトを行う。
 - メモリリード時：設定されているキャッシュ書き込みモードを変更せず行う。
- したがって、ユーザプログラムブレイク中にメモリリードやライト操作を行うと、キャッシュの状態が変化します。
- (8) UBCについて
[Configuration]ダイアログボックスの[UBC mode]リストボックスで[User]を設定すると、UBCをユーザプログラムで使用することができます。
また、[Configuration]ダイアログボックスの[UBC mode]リストボックスで[EML]と設定している場合は、E10A-USBエミュレータでUBCを使用していますので、ユーザプログラムで使用しないでください。
- (9) セッションロードについて
[Configuration]ダイアログボックスの[JTAG clock]の情報は、セッションロードで回復されません。このため、TCKの値は2.5MHzになります。

(10) [IO]ウィンドウ

• 表示と変更

ユーザブレークコントローラ (User Break Controller) は、E10A-USBエミュレータが使用するため、値の変更は行わないでください。

ウォッチドッグタイマ (Watchdog Timer) の各レジスタは、読み出し / 書き込みの2つを用意しています。

表 2.2 ウォッチドッグタイマのレジスタ

レジスタ名	用途	レジスタ
WTCSR (W)	書き込み用	ウォッチドッグタイマコントロール / ステータスレジスタ
WTCNT (W)	書き込み用	ウォッチドッグタイマカウンタ
WTCSR(R)	読み出し用	ウォッチドッグタイマコントロール / ステータスレジスタ
WTCNT(R)	読み出し用	ウォッチドッグタイマカウンタ

ウォッチドッグタイマは、ユーザプログラムの実行時以外は動作しません。周波数変更レジスタの値は、[IO]ウィンドウや[Memory]ウィンドウから変更せず、必ずユーザプログラム内で変更してください。

E10A-USBエミュレータでは[IO]ウィンドウから内蔵I/Oレジスタにアクセスできます。I/Oレジスタファイルは、I/Oレジスタファイル作成後、デバイス仕様が変更になることがあります。I/Oレジスタファイルの各I/Oレジスタと、デバイスマニュアル記載のアドレスに相違がある場合は、デバイスマニュアルの記載にしたがって修正してご使用ください。I/Oレジスタは、I/Oレジスタファイルのフォーマットにしたがい、カスタマイズすることが可能です。なお、E10A-USBエミュレータでは、ビットフィールド機能についてはサポートしていませんので、ご了承ください。

• ベリファイ

[IO]ウィンドウにおいては、入力値のベリファイ機能は無効です。

(11) 不当命令

不当命令をSTEP実行すると、次のプログラムカウンタに進みません。

2.2 SH7619 ご使用時のエミュレータ特有機能

以下の機能をサポートしていません。

- MMU 関連機能 (SH7619 は MMU を搭載していません)
 - VPMAP 関連コマンド
 - [Configuration]ウィンドウにおける Virtual、Physical 指定
 - コマンドライン機能における Virtual、Physical 指定
 - [Breakpoint]ウィンドウにおける Virtual、Physical 指定
 - LDTLB 命令実行ブレーク機能
 - MEMORYAREA_SET コマンド
- プロファイラ機能
- パフォーマンス測定機能
- AUD トレース機能

2.2.1 Break Condition 機能

E10A-USB エミュレータは、Break Condition 1,2,3 の 3 つの Break Condition 条件を設定することができます。表 2.3 に Break Condition の条件の内容を示します。

表 2.3 Break Condition の条件

項番	Break Condition 条件	説明
1	アドレスバス条件 (Address)	SH7619 のアドレスバスまたはプログラムカウンタの値が一致したときにブレークします。
2	データバス条件 (Data)	SH7619 のデータバスの値が一致したときにブレークします。 バイト、ワード、ロングアクセスのデータサイズを指定できます。
3	バスステータス条件 (Bus State)	バスステータス条件には、次の 2 つの条件設定があります。 Read/Write 条件 : SH7619 の RD, RDWR 信号のレベルが指定した条件と一致したときにブレークします。 Bus State 条件 : SH7619 の各バスサイクルでの動作状態が指定した条件と一致したときにブレークします。 指定できるバスの種類には、以下があります。 ・ L-bus (CPU-ALL) CPU による命令フェッチ、データアクセスを指します。キャッシュにヒットしている場合も含まれます。 ・ L-bus (CPU-Data) CPU によるデータアクセスを指します。キャッシュにヒットしている場合も含まれます。 ・ I-bus (CPU, DMA) キャッシュにヒットしていない場合の CPU サイクルと、DMA によるデータアクセスを指します。
4	内蔵 I/O ブレーク条件	SH7619 が内蔵 I/O をアクセスしたときにブレークします。
5	カウント	設定した条件が、指定した回数分成立したときにブレークします。

【留意事項】

U-RAM、P0 空間からアクセスした場合は、I-bus 経由となり、P2 空間からアクセスした場合は、L-bus 経由となります。

また、キャッシュフィルサイクルは、I-bus 経由となります。

表 2.4 に Break Condition 1,2,3 で設定できる条件の組み合わせについて説明します。

表 2.4 Break Condition 条件設定用のダイアログボックス

ダイアログボックス	機能				
	アドレスバス 条件 (Address)	データバス 条件 (Data)	バスステータス 条件 (Bus Status)	カウント 条件 (Count)	内蔵 IO ブレーク
[Break Condition 1] ダイアログボックス					×
[Break Condition 2] ダイアログボックス		×		×	×
[Break Condition 3] ダイアログボックス	×	×	×	×	

【注】 は、ダイアログボックスで設定できることを表します。

×は、設定できないことを表します。

2.2.2 トレース機能

SH7619 ご使用時には、表 2.5 に示すトレース機能が使用できます。

表 2.5 トレース機能一覧

機能	内蔵トレース
分岐トレース機能	可 (4 分岐)
範囲内メモリアクセストレース	不可
ソフトウェアトレース機能	不可

- 内蔵トレース機能

[Trace mode]ページの[Trace type]グループボックス中の、[Internal trace] ラジオボタンを選択することによって有効となる機能です。内蔵トレース機能は、分岐命令のトレース表示を行います。分岐元アドレス / 分岐先アドレスを最新の4分岐分トレースして表示します。

【留意事項】

1. プログラム実行 (ステップ実行を含む) 開始、終了時に割込みが発生した場合、エミュレータ使用領域のアドレスがトレース取得されることがあります。このとき、二モニタック、オペランドの表示箇所に次のメッセージが表示されます。このアドレスはユーザプログラムのアドレスではないので、無視してください。
*** EML ***
2. 例外分岐取得時において、完了型例外が発生したとき、例外発生したアドレスの次のアドレスが取得されます。
3. 以下の分岐命令は、トレース取得できません。
 - BF, BT 命令のうち、ディスプレイメント値が 0 の場合
 - リセットによる、H'A0000000 への分岐
4. [Configuration]ダイアログボックスの[UBC mode]リストボックスで[User]を設定すると、内蔵トレースは取得されません。この場合、[Trace]ウィンドウを終了してください。
5. SH7619 ご使用時は、[Trace]ウィンドウへのソースコードを表示することはできません。

2.2.3 JTAG クロック (TCK) 使用時の注意事項

JTAG クロック (TCK) の周波数は、SH7619 の周辺モジュールクロック (CKP) の周波数より低くしてください。

JTAG クロック (TCK) の設定値は、[CPU のリセット]、[リセット後実行]を行うと初期化されません。

2.2.4 [Breakpoint]ダイアログボックス設定時の注意事項

- (1) 指定アドレスが奇数時は、偶数に切り捨てます。
- (2) BREAKPOINTは、命令を置き換えることにより実現するので、CS0～6空間のRAM領域と内蔵RAM領域にだけ設定できます。ただし、次に示すアドレスには指定できません。
 - CS0～6空間のROM領域
 - CS0～6空間以外の領域
 - 内蔵RAM以外の領域
 - 遅延分岐命令のスロット命令
- (3) ステップ実行中は、BREAKPOINTは無効です。
- (4) BREAKPOINTを実行する際、Break Condition 2は無効です。したがって、Break Condition 2が成立する命令には、BREAKPOINTを設定しないでください。
- (5) BREAKPOINTで停止後、そのアドレスから実行を再開する場合、そのアドレスをシングルステップにより実行し、次のPC値より継続実行を行うため、リアルタイム性はなくなります。
- (6) 遅延分岐命令のスロット命令にBREAKPOINTを設定した場合、PC値は不当な値となります。したがって、遅延分岐命令のスロット命令にBREAKPOINTを設定しないでください。
- (7) キャッシュ領域にBREAKPOINTを設定した場合、ユーザプログラムの実行直前および実行直後にBREAKPOINTのアドレス内容がキャッシュフィルされます。
- (8) BREAKPOINTのアドレスがROM、フラッシュ領域などで正しく設定できなかった場合、Go実行後に[Memory]ウィンドウ等でREFRESHを行うと[Editor], [Disassembly]ウィンドウの該当アドレスの[BP]エリアに が表示されることがあります。ただし、このアドレスではブレークしません。また、ブレーク条件で停止すると の表示は消えます。

2.2.5 [Break Condition]ダイアログボックス、BREAKCONDITION_SET コマンド設定時の注意事項

- (1) Break Condition 2は、Go to cursor、Step In、Step Over、Step Out使用時は無効です。
- (2) BREAKPOINTが設定されている命令を実行する際に、Break Condition 2の条件は無効となります。したがって、Break Condition 2の条件が成立する命令にはBREAKPOINTを設定しないでください。
- (3) Break Conditionの条件成立後に複数命令を実行してから停止することがあります。
- (4) 遅延分岐命令のスロット命令ではPCブレークの実行前にプログラムを停止することができません。遅延分岐命令のスロット命令にPCブレーク（実行前停止条件）を設定した場合、分岐先の命令実行前で停止します。
- (5) 例外発生によりキャンセルされている命令によるブレーク成立条件でブレークすることがありますので、ご注意ください。
- (6) シーケンシャルブレークや回数ブレークは、I-bus条件では正しく動作しない場合があります。L-busで使用してください。
- (7) マルチステップ命令実行時に設定した実行回数でブレークしないことがあります。

2.2.6 UBC_MODE コマンド設定時の注意事項

[Configuration]ダイアログボックスにおいて、[UBC mode]リストボックス設定時に[User]と設定した場合、Break Condition2 を使用して実現している STEP 系コマンドは使用できません。

SuperH™ ファミリ用 E10A-USB エミュレータ ユーザーズマニュアル 別冊
SH7619 ご使用時の補足説明

発行年月日 2005年3月1日 Rev.1.00

発行 株式会社ルネサステクノロジ 営業企画統括部
〒100-0004 東京都千代田区大手町 2-6-2

編集 株式会社ルネサス小平セミコン 技術ドキュメント部

© 2005. Renesas Technology Corp., All rights reserved. Printed in Japan.



営業お問合せ窓口
株式会社ルネサス販売

<http://www.renesas.com>

本		社	〒100-0004	千代田区大手町2-6-2 (日本ビル)	(03) 5201-5350
京	支	社	〒212-0058	川崎市幸区鹿島田890-12 (新川崎三井ビル)	(044) 549-1662
西	支	店	〒190-0023	立川市柴崎町2-2-23 (第二高島ビル2F)	(042) 524-8701
札	支	社	〒060-0002	札幌市中央区北二条西4-1 (札幌三井ビル5F)	(011) 210-8717
東	支	社	〒980-0013	仙台市青葉区花京院1-1-20 (花京院スクエア13F)	(022) 221-1351
い	支	店	〒970-8026	いわき市平小太郎町4-9 (平小太郎ビル)	(0246) 22-3222
茨	支	店	〒312-0034	ひたちなか市堀口832-2 (日立システムプラザ勝田1F)	(029) 271-9411
新	支	店	〒950-0087	新潟市東大通1-4-2 (新潟三井物産ビル3F)	(025) 241-4361
松	支	社	〒390-0815	松本市深志1-2-11 (昭和ビル7F)	(0263) 33-6622
中	部	業	〒460-0008	名古屋市中区栄4-2-29 (名古屋広小路プレイス)	(052) 249-3330
浜	部	業	〒430-7710	浜松市板屋町111-2 (浜松アクトタワー10F)	(053) 451-2131
西	部	業	〒541-0044	大阪市中央区伏見町4-1-1 (明治安田生命大阪御堂筋ビル)	(06) 6233-9500
北	支	社	〒920-0031	金沢市広岡3-1-1 (金沢パークビル8F)	(076) 233-5980
広	支	店	〒730-0036	広島市中区袋町5-25 (広島袋町ビルディング8F)	(082) 244-2570
鳥	支	店	〒680-0822	鳥取市今町2-251 (日本生命鳥取駅前ビル)	(0857) 21-1915
九	支	社	〒812-0011	福岡市博多区博多駅前2-17-1 (ヒロカネビル本館5F)	(092) 481-7695
鹿	支	店	〒890-0053	鹿児島市中央町12-2 (明治安田生命鹿児島中央町ビル)	(099) 284-1748

■技術的なお問合せおよび資料のご請求は下記へどうぞ。
総合お問合せ窓口：カスタマサポートセンタ E-Mail: csc@renesas.com

SuperH™ ファミリー用 E10A-USB エミュレータ
ユーザーズマニュアル 別冊
SH7619 ご使用時の補足説明

RENESAS

ルネサスエレクトロニクス株式会社
神奈川県川崎市中原区下沼部1753 〒211-8668

RJJ10B0188-0100