

お客様各位

カタログ等資料中の旧社名の扱いについて

2010年4月1日を以ってNECエレクトロニクス株式会社及び株式会社ルネサステクノロジが合併し、両社の全ての事業が当社に承継されております。従いまして、本資料中には旧社名での表記が残っておりますが、当社の資料として有効ですので、ご理解の程宜しくお願ひ申し上げます。

ルネサスエレクトロニクス ホームページ (<http://www.renesas.com>)

2010年4月1日
ルネサスエレクトロニクス株式会社

【発行】ルネサスエレクトロニクス株式会社 (<http://www.renesas.com>)

【問い合わせ先】<http://japan.renesas.com/inquiry>

ご注意書き

1. 本資料に記載されている内容は本資料発行時点のものであり、予告なく変更することがあります。当社製品のご購入およびご使用にあたりましては、事前に当社営業窓口で最新の情報をご確認いただきますとともに、当社ホームページなどを通じて公開される情報に常にご注意ください。
2. 本資料に記載された当社製品および技術情報の使用に関連し発生した第三者の特許権、著作権その他の知的財産権の侵害等に関し、当社は、一切その責任を負いません。当社は、本資料に基づき当社または第三者の特許権、著作権その他の知的財産権を何ら許諾するものではありません。
3. 当社製品を改造、改変、複製等しないでください。
4. 本資料に記載された回路、ソフトウェアおよびこれらに関連する情報は、半導体製品の動作例、応用例を説明するものです。お客様の機器の設計において、回路、ソフトウェアおよびこれらに関連する情報を使用する場合には、お客様の責任において行ってください。これらの使用に起因しお客様または第三者に生じた損害に関し、当社は、一切その責任を負いません。
5. 輸出に際しては、「外国為替及び外国貿易法」その他輸出関連法令を遵守し、かかる法令の定めるところにより必要な手続を行ってください。本資料に記載されている当社製品および技術を大量破壊兵器の開発等の目的、軍事利用の目的その他軍事情報の目的で使用しないでください。また、当社製品および技術を国内外の法令および規則により製造・使用・販売を禁止されている機器に使用することができません。
6. 本資料に記載されている情報は、正確を期すため慎重に作成したのですが、誤りがないことを保証するものではありません。万一、本資料に記載されている情報の誤りに起因する損害がお客様に生じた場合においても、当社は、一切その責任を負いません。
7. 当社は、当社製品の品質水準を「標準水準」、「高品質水準」および「特定水準」に分類しております。また、各品質水準は、以下に示す用途に製品が使われることを意図しておりますので、当社製品の品質水準をご確認ください。お客様は、当社の文書による事前の承諾を得ることなく、「特定水準」に分類された用途に当社製品を使用することができません。また、お客様は、当社の文書による事前の承諾を得ることなく、意図されていない用途に当社製品を使用することができません。当社の文書による事前の承諾を得ることなく、「特定水準」に分類された用途または意図されていない用途に当社製品を使用したことによりお客様または第三者に生じた損害等に関し、当社は、一切その責任を負いません。なお、当社製品のデータ・シート、データ・ブック等の資料で特に品質水準の表示がない場合は、標準水準製品であることを表します。

標準水準： コンピュータ、OA 機器、通信機器、計測機器、AV 機器、家電、工作機械、パーソナル機器、産業用ロボット

高品質水準： 輸送機器（自動車、電車、船舶等）、交通用信号機器、防災・防犯装置、各種安全装置、生命維持を目的として設計されていない医療機器（厚生労働省定義の管理医療機器に相当）

特定水準： 航空機器、航空宇宙機器、海中継機器、原子力制御システム、生命維持のための医療機器（生命維持装置、人体に埋め込み使用するもの、治療行為（患部切り出し等）を行うもの、その他直接人命に影響を与えるもの）（厚生労働省定義の高度管理医療機器に相当）またはシステム等
8. 本資料に記載された当社製品のご使用につき、特に、最大定格、動作電源電圧範囲、放熱特性、実装条件その他諸条件につきましては、当社保証範囲内でご使用ください。当社保証範囲を超えて当社製品をご使用された場合の故障および事故につきましては、当社は、一切その責任を負いません。
9. 当社は、当社製品の品質および信頼性の向上に努めておりますが、半導体製品はある確率で故障が発生したり、使用条件によっては誤動作したりする場合があります。また、当社製品は耐放射線設計については行っておりません。当社製品の故障または誤動作が生じた場合も、人身事故、火災事故、社会的損害などを生じさせないようお客様の責任において冗長設計、延焼対策設計、誤動作防止設計等の安全設計およびエージング処理等、機器またはシステムとしての出荷保証をお願いいたします。特に、マイコンソフトウェアは、単独での検証は困難なため、お客様が製造された最終の機器・システムとしての安全検証をお願いいたします。
10. 当社製品の環境適合性等、詳細につきましては製品個別に必ず当社営業窓口までお問合せください。ご使用に際しては、特定の物質の含有・使用を規制する RoHS 指令等、適用される環境関連法令を十分調査のうえ、かかる法令に適合するようご使用ください。お客様にかかる法令を遵守しないことにより生じた損害に関し、当社は、一切その責任を負いません。
11. 本資料の全部または一部を当社の文書による事前の承諾を得ることなく転載または複製することを固くお断りいたします。
12. 本資料に関する詳細についてのお問い合わせその他お気付きの点等がございましたら当社営業窓口までご照会ください。

注 1. 本資料において使用されている「当社」とは、ルネサスエレクトロニクス株式会社およびルネサスエレクトロニクス株式会社とその総株主の議決権の過半数を直接または間接に保有する会社をいいます。

注 2. 本資料において使用されている「当社製品」とは、注 1 において定義された当社の開発、製造製品をいいます。

SuperH™ファミリ用 E10A エミュレータ

ユーザズマニュアル 別冊
SH7641 E10A エミュレータ製品固有ガイド

ルネサスマイクロコンピュータ開発環境システム
SuperH™ファミリ / SH7641 シリーズ

SH7641 E10A HS7641KCM02HJ

安全設計に関するお願い

1. 弊社は品質、信頼性の向上に努めておりますが、半導体製品は故障が発生したり、誤動作する場合があります。弊社の半導体製品の故障又は誤動作によって結果として、人身事故、火災事故、社会的損害などを生じさせないような安全性を考慮した冗長設計、延焼対策設計、誤動作防止設計などの安全設計に十分ご注意ください。

本資料ご利用に際しての留意事項

1. 本資料は、お客様が用途に応じた適切なルネサス テクノロジー製品をご購入いただくための参考資料であり、本資料中に記載の技術情報についてルネサス テクノロジーが所有する知的財産権その他の権利の実施、使用を許諾するものではありません。
2. 本資料に記載の製品データ、図、表、プログラム、アルゴリズムその他応用回路例の使用に起因する損害、第三者所有の権利に対する侵害に関し、ルネサス テクノロジーは責任を負いません。
3. 本資料に記載の製品データ、図、表、プログラム、アルゴリズムその他全ての情報は本資料発行時点のものであり、ルネサス テクノロジーは、予告なしに、本資料に記載した製品または仕様を変更することがあります。ルネサス テクノロジー半導体製品のご購入に当たりましては、事前にルネサス テクノロジー、ルネサス販売または特約店へ最新の情報をご確認頂きますとともに、ルネサス テクノロジーホームページ (<http://www.renesas.com>) などを通じて公開される情報に常にご注意ください。
4. 本資料に記載した情報は、正確を期すため、慎重に制作したものです。万一本資料の記述誤りに起因する損害がお客様に生じた場合には、ルネサス テクノロジーはその責任を負いません。
5. 本資料に記載の製品データ、図、表に示す技術的な内容、プログラム及びアルゴリズムを流用する場合は、技術内容、プログラム、アルゴリズム単位で評価するだけでなく、システム全体で十分に評価し、お客様の責任において適用可否を判断してください。ルネサス テクノロジーは、適用可否に対する責任を負いません。
6. 本資料に記載された製品は、人命にかかわるような状況の下で使用される機器あるいはシステムに用いられることを目的として設計、製造されたものではありません。本資料に記載の製品を運輸、移動体用、医療用、航空宇宙用、原子力制御用、海底中継用機器あるいはシステムなど、特殊用途へのご利用をご検討の際には、ルネサス テクノロジー、ルネサス販売または特約店へご照会ください。
7. 本資料の転載、複製については、文書によるルネサス テクノロジーの事前の承諾が必要です。
8. 本資料に関し詳細についてのお問い合わせ、その他お気付きの点がございましたらルネサス テクノロジー、ルネサス販売または特約店までご照会ください。

目次

1.	エミュレータとユーザシステムとの接続について	1
1.1	E10A エミュレータの構成	1
1.2	E10A エミュレータとユーザシステムの接続	4
1.3	ユーザシステム上に実装する H-UDI ポートコネクタ	5
1.4	H-UDI ポートコネクタのピン配置	6
1.5	H-UDI ポートコネクタとチップ間の推奨接続例	9
1.5.1	推奨接続例(36 ピンタイプ)	9
1.5.2	推奨接続例(14 ピンタイプ)	12
2.	SH7641 E10A エミュレータソフトウェア仕様	15
2.1	E10A エミュレータと SH7641 の相違点	15
2.2	SH7641 E10A エミュレータ特有機能	19
2.2.1	E10A エミュレータのドライバ選択	19
2.2.2	Break Condition 機能	20
2.2.3	トレース機能	21
2.2.4	JTAG クロック (TCK)、AUD クロック (AUDCK) 使用時の注意事項	27
2.2.5	[Breakpoint]ダイアログボックス設定時の注意事項	28
2.2.6	[Break Condition]ダイアログボックス、BREAKCONDITION_SET コマンド 設定時の注意事項	29
2.2.7	UBC_MODE コマンド設定時の注意事項	29
2.2.8	パフォーマンス測定機能	30

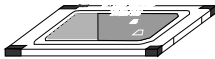
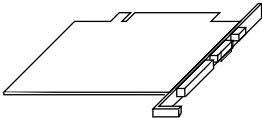
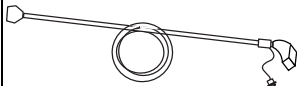
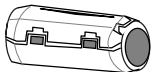
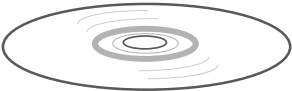
1. エミュレータとユーザシステムとの接続について

1.1 E10A エミュレータの構成

SH7641 E10A エミュレータは、SH7641 をサポートしています。
表 1.1 に、E10A エミュレータの構成を示します。

1. エミュレータとユーザシステムとの接続について

表 1.1 E10A エミュレータ(製品型名 : HS7641KCM01H、HS7641KCM02H、HS7641KCI01H、HS7641KCI02H)の構成品

分類	品名	構成品外観	数量	備考
ハードウェア	カードエミュレータ	 (PCMCIA) または  (PCI)	1	HS7641KCM01H (PCMCIA: 14 ピンタイプ) 縦 : 85.6 mm、横 : 54.0 mm、 高さ : 5.0 mm、質量 : 27.0 g HS7641KCM02H (PCMCIA: 36 ピンタイプ) 縦 : 85.6 mm、横 : 54.0 mm、 高さ : 5.0 mm、質量 : 28.0 g HS7641KCI01H (PCI: 14 ピンタイプ) 縦 : 122.0 mm、横 : 96.0 mm、 質量 : 80.0 g HS7641KCI02H (PCI: 36 ピンタイプ) 縦 : 122.0 mm、横 : 96.0 mm、 質量 : 90.0 g
	ユーザインタフェースケーブル		1	HS7641KCM01H (PCMCIA: 14 ピンタイプ) 長さ : 80 cm、質量 : 45.0 g HS7641KCM02H (PCMCIA: 36 ピンタイプ) 長さ : 30 cm、質量 : 55.0 g HS7641KCI01H (PCI: 14 ピンタイプ) 長さ : 150 cm、質量 : 86.0 g HS7641KCI02H (PCI: 36 ピンタイプ) 長さ : 80 cm、質量 : 69.0 g
	フェライトコア (ユーザインタフェースケーブルに装着済)		1	EMI ^[注] 対策用 (製品型名: HS7641KCM02H、HS7641KCI02Hのみ)
ソフトウェア	SH7641 E10A エミュレータ セットアップ プログラム、 SuperH™ファミリ用 E10A エミュレータ ユーザーズマニュアル、 別冊 SH7641 E10A エミュレータ 製品固有ガイド		1	HS7641KCM01SR HS0005KCM01HJ HS0005KCM01HE HS7641KCM02HJ HS7641KCM02HE (CD-R で提供)

【注】 EMI とは、電磁妨害(Electrical Magnetic Interference)の略です。

1. エミュレータとユーザシステムとの接続について

EMI 対策のため、必ずフェライトコアをユーザインタフェースケーブルに装着した状態で使用してください。

また、ユーザインタフェースケーブルを E10A エミュレータ、およびユーザシステムと接続するときには、図 1.1 に示すように、フェライトコアがユーザシステム側にくるようにして接続してください。

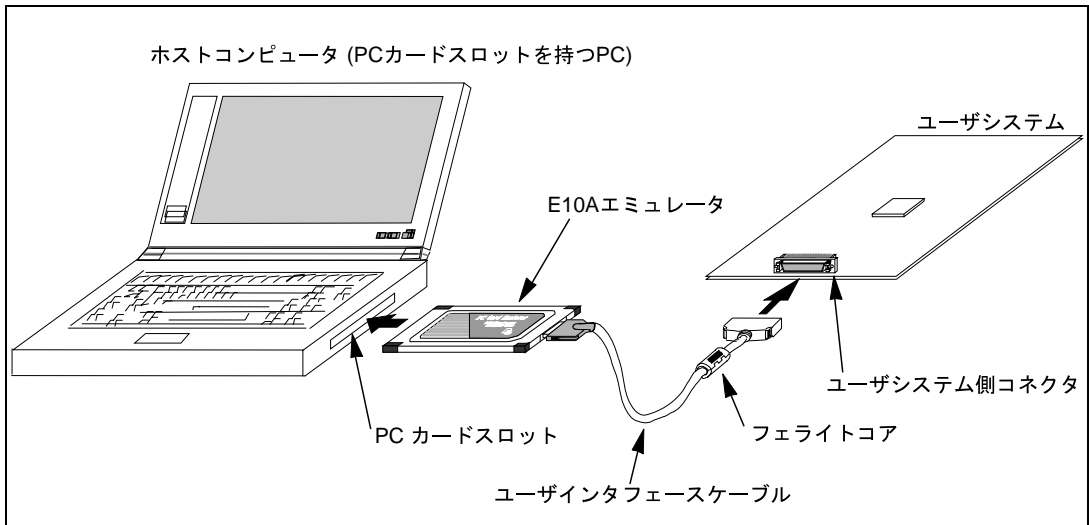


図 1.1 フェライトコアの装着位置

1.2 E10A エミュレータとユーザシステムの接続

E10A エミュレータを接続するためには、ユーザシステム上に、ユーザ I/F ケーブルを接続するための H-UDI ポートコネクタを実装する必要があります。ユーザシステム設計の際、下記に示す H-UDI ポートコネクタとチップ間の推奨接続例を参考にしてください。

また、ユーザシステム設計の際には、E10A ユーザーズマニュアルおよび関連するデバイスのハードウェアマニュアルを必ずよくお読みになってください。

E10A エミュレータ製品型名とそれに対応するコネクタタイプおよび AUD 機能の使用、非使用の関係を表 1.2 に示します。

表 1.2 製品型名と AUD 機能、コネクタタイプ対応表

製品型名	コネクタタイプ	AUD 機能
HS7641KCM01H、HS7641KCI01H	14 ピンタイプ	使用できません。
HS7641KCM02H、HS7641KCI02H	36 ピンタイプ	使用できます。

H-UDI ポートコネクタには、以下に示すように 36 ピンタイプと 14 ピンタイプがありますので、使用目的に合わせてご使用ください。

(1) 36 ピンタイプ(AUD有り)

AUD トレース機能に対応した36ピンコネクタで、大容量のリアルタイムトレースが可能です。また、指定した範囲内のメモリアクセス(メモリアクセスアドレスやメモリアクセスデータ)をトレース取得するウィンドウトレース機能もサポートします。

(2) 14 ピンタイプ(AUD無し)

H-UDI 機能のみをサポートしており、AUD トレース機能を使用することはできません。トレース機能としては、内蔵トレース機能のみをサポートします。36ピンタイプのコネクタより小さい(1/2.5)ため、ユーザシステム上のコネクタ実装面積が少なくすみずみます。

1.3 ユーザシステム上に実装する H-UDI ポートコネクタ

E10A エミュレータが推奨する H-UDI ポートコネクタを表 1.3 に示します。

表 1.3 推奨コネクタ

	型名	メーカー	仕様
14 ピンコネクタ	7614 - 6002	住友スリーエム株式会社	14 ピンストレートタイプ
36 ピンコネクタ	DX10M-36S	ヒロセ電機株式会社	基板ネジ止めタイプ
	DX10M-36SE	ヒロセ電機株式会社	基板ロックピン止めタイプ
	DX10G1M-36SE	ヒロセ電機株式会社	基板ロックピン止めタイプ

【留意事項】

H-UDI ポートコネクタ実装時、14 ピンコネクタ使用時は、周囲 3 mm 四方に他の部品を実装しないでください。36 ピンコネクタ使用時は、コネクタ実装部に配線しないでください。

1.4 H-UDI ポートコネクタのピン配置

H-UDI ポートコネクタの 36 ピンタイプのピン配置を図 1.2 に、14 ピンタイプのピン配置を図 1.3 に示します。

【注】 下記に記載の H-UDI ポートコネクタのピン番号の数は、コネクタ製造元のピン番号の数え方と異なりますのでご注意ください。

(1) 36 ピンタイプのピン配置

ピン番号	信号名	入力/出力 【注1】	SH7641 ピン 番号	備考	ピン 番号	信号名	入力/ 出力 【注1】	SH7641 ピン 番号	備考
1	AUDCK	出力	N1		19	TMS	入力	R4	
2	GND	—			20	GND	—		
3	AUDATA0	出力	N4		21	/TRST 【注2】	入力	P2	
4	GND	—			22	GND	—		
5	AUDATA1	出力	P1		23	TDI	入力	P3	
6	GND	—			24	GND	—		
7	AUDATA2	出力	N3		25	TDO	出力	T1	
8	GND	—			26	GND	—		
9	AUDATA3	出力	N2		27	/ASEBRK (BRKACK)【注2】	入出力	N17	
10	GND	—			28	GND	—		
11	AUDSYNC	出力	P4		29	NC	—		
12	GND	—			30	GND	—		
13	NC	—			31	/RESET 【注2】	出力	N20	ユーザの リセット
14	GND	—			32	GND	—		
15	NC	—			33	GND 【注3】	出力		
16	GND	—			34	GND	—		
17	TCK	入力	R1		35	NC	—		
18	GND	—			36	GND	—		

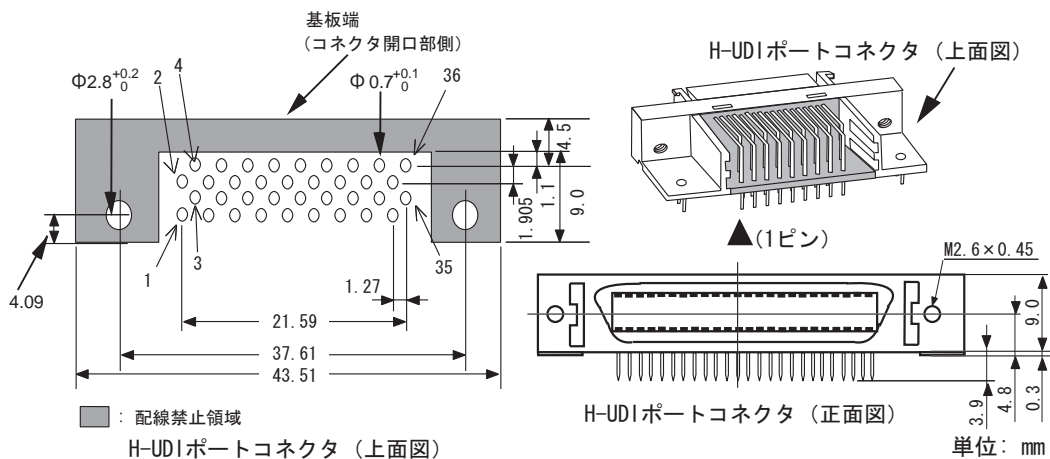


図 1.2 H-UDI ポートコネクタのピン配置 (36 ピン)

- 【注】
1. ユーザシステム側からの入出力方向
 2. /信号名: Low レベルで有効な信号
 3. ユーザシステム側の GND を検出することにより、ユーザシステムの接続と非接続を判別しています。

1. エミュレータとユーザシステムとの接続について

(2) 14 ピンタイプのピン配置

ピン番号	信号名	入力/出力 【注1】	SH7641 ピン番号
1	TCK	入力	R1
2	/TRST 【注2】	入力	P2
3	TDO	出力	T1
4	/ASEBRK (BRKACK) 【注2】	入出力	N17
5	TMS	入力	R4
6	TDI	入力	P3
7	/RESET 【注2】	出力	N20
11	N. C.	—	—
8~10 12~13	GND	—	—
14	GND 【注3】	出力	—

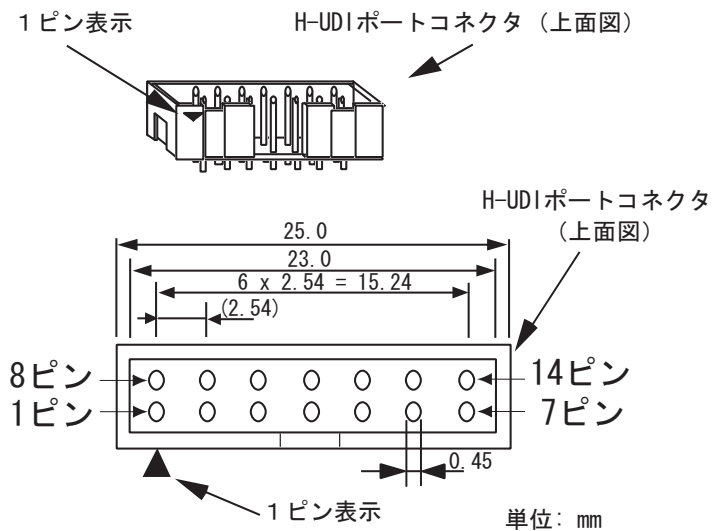


図 1.3 H-UDI ポートコネクタのピン配置 (14 ピン)

- 【注】
1. ユーザシステム側からの入出力方向
 2. /信号名: Low レベルで有効な信号
 3. ユーザシステム側の GND を検出することにより、ユーザシステムの接続と非接続を判別しています。

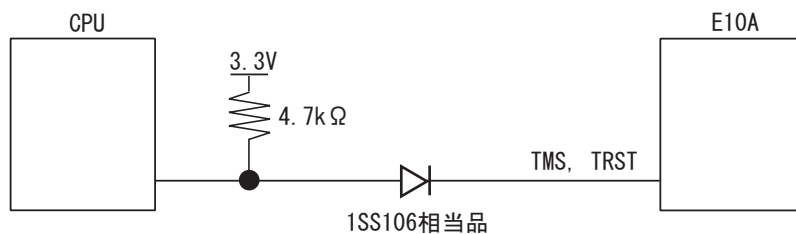
1.5 H-UDI ポートコネクタとチップ間の推奨接続例

1.5.1 推奨接続例(36 ピンタイプ)

E10A エミュレータ使用時の H-UDI ポートコネクタ(36 ピンタイプ)とチップ間の推奨接続例を図 1.5 に示します。

- 【注】
1. H-UDI ポートコネクタの N.C. ピンには何も接続しないでください。
 2. /ASEMD0 端子は、E10A を使用する / しない場合により端子処理が異なりますので注意してください。
また E10A 側では制御しませんので、ボード上でスイッチ等により切換えられるようにしてください。
 - (1) E10A を使用する場合 : /ASEMD0 = " L "
 - (2) E10A を使用しない場合 : /ASEMD0 = " H "
 3. ユーザシステム側のリセット信号は、SH7641 の/RESETP 端子に入力しますが、この信号をユーザシステム側より出力として H-UDI ポートコネクタに接続してください。
 4. プルアップに連抵抗を使用する場合、他の端子によるノイズの影響を受ける可能性がありますので TCK は他の抵抗と分けてください。
 5. H-UDI ポートコネクタとチップ間のパターン長はできるだけ短くしてください。また、基板上で H-UDI ポートコネクタとチップ間以外への信号線の引き回しは行わないでください。
 6. E10A エミュレータの電源をオンにした状態 (E10A エミュレータを PC に装着し、PC の電源がオンの状態) で、ターゲットシステム (ターゲットデバイス搭載の実機等) に接続 (ボードの電源はオフ) した場合、E10A エミュレータからのリーク電流により、ターゲットデバイス (ターゲットシステム) の電源電圧が、1.2V から 1.4V 程上がってしまうことがあります。
これは E10A エミュレータ側で TMS および TRST を High にドライブしているためで、エミュレータソフトウェア (HDI もしくは HEW) 起動前は TMS ラインから、起動後は TMS ラインと TRST ラインから、CPU を介してリーク電流が発生します。本現象は、SuperH™ファミリ用 E10A エミュレータでのみ発生します。
CPU の劣化、破壊の可能性はありませんが、パワーオンリセットが効かなくなる可能性があります。リーク電流を低減する方法として、E10A エミュレータからの出力端子 (TMS, TRST) にダイオードを挿入する事で、リーク電流による電源電圧上昇を 0.2V にまで抑えることができます。ダイオードの種類 (型名) と挿入方向は図 1.4 を参照してください。

1. エミュレータとユーザシステムとの接続について



【注】 1SS106相当品：ショットキーバリアダイオード

図 1.4 E10A リーク電流対策

ダイオードを挿入する対策による効果はお客様の回路によって異なりますので、あくまでもここに記載した内容は参考例です。

7. 図 1.5 に記載されている抵抗値は、推奨値です。
8. E10A エミュレータを使用しない場合の端子処理については、関連するデバイスのハードウェアマニュアルを参照してください。
9. AUDCK 端子は、H-UDI ポートコネクタとチップ間のパターンを GND ガードしてください。

1. エミュレータとユーザシステムとの接続について

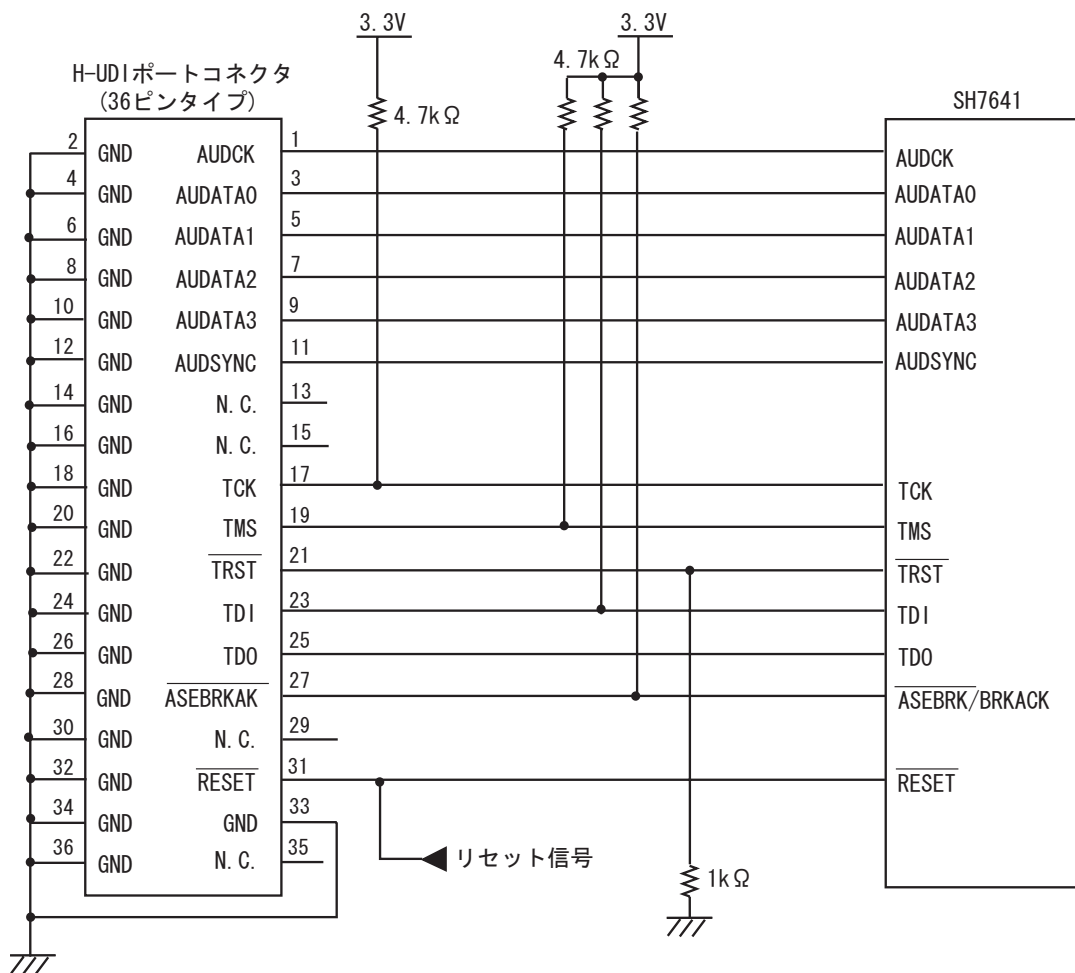


図 1.5 E10A 使用時の H-UDI ポートコネクタ - チップ間の推奨接続例(36pin タイプ)

1.5.2 推奨接続例(14 ピンタイプ)

E10A エミュレータ使用時の H-UDI ポートコネクタ(14 ピンタイプ)とチップ間の推奨接続例を図 1.7 に示します。

- 【注】
1. H-UDI ポートコネクタの N.C. ピンには何も接続しないでください。
 2. /ASEMD0 端子は、E10A を使用する / しない場合により端子処理が異なりますので注意してください。
また E10A 側では制御しませんので、ボード上でスイッチ等により切換えられるようにしてください。
 - (1) E10A を使用する場合 : /ASEMD0 = " L "
 - (2) E10A を使用しない場合 : /ASEMD0 = " H "
 3. ユーザシステム側のリセット信号は、SH7641 の/RESETP 端子に入力しますが、この信号をユーザシステム側より出力として H-UDI ポートコネクタに接続してください。
 4. プルアップに連抵抗を使用する場合、他の端子によるノイズの影響を受ける可能性がありますので TCK は他の抵抗と分けてください。
 5. E10A エミュレータを使用する場合、必ず H-UDI ポートコネクタの 11 ピンは数キロオームの抵抗でプルアップしてください。
 6. H-UDI ポートコネクタとチップ間のパターン長はできるだけ短くしてください。また、基板上で H-UDI ポートコネクタとチップ間以外への信号線の引き回しは行わないでください。
 7. E10A エミュレータの電源をオンにした状態 (E10A エミュレータを PC に装着し、PC の電源がオンの状態) で、ターゲットシステム (ターゲットデバイス搭載の実機等) に接続 (ボードの電源はオフ) した場合、E10A エミュレータからのリーク電流により、ターゲットデバイス (ターゲットシステム) の電源電圧が、1.2V から 1.4V 程上がってしまうことがあります。
これは E10A エミュレータ側で TMS および TRST を High にドライブしているためで、エミュレータソフトウェア (HDI もしくは HEW) 起動前は TMS ラインから、起動後は TMS ラインと TRST ラインから、CPU を介してリーク電流が発生します。本現象は、SuperH™ファミリ用 E10A エミュレータでのみ発生します。
CPU の劣化、破壊の可能性はありませんが、パワーオンリセットが効かなくなる可能性があります。リーク電流を低減する方法として、E10A エミュレータからの出力端子 (TMS, TRST) にダイオードを挿入する事で、リーク電流による電源電圧上昇を 0.2V にまで抑えることができます。ダイオードの種類 (型名) と挿入方向は図 1.6 を参照してください。



【注】 1SS106相当品：ショットキーバリアダイオード

図 1.6 E10A リーク電流対策

ダイオードを挿入する対策による効果はお客様の回路によって異なりますので、あくまでもここに記載した内容は参考例です。

8. 図 1.7 に記載されている抵抗値は、推奨値です。
9. E10A エミュレータを使用しない場合の端子処理については、関連するデバイスのハードウェアマニュアルを参照してください。

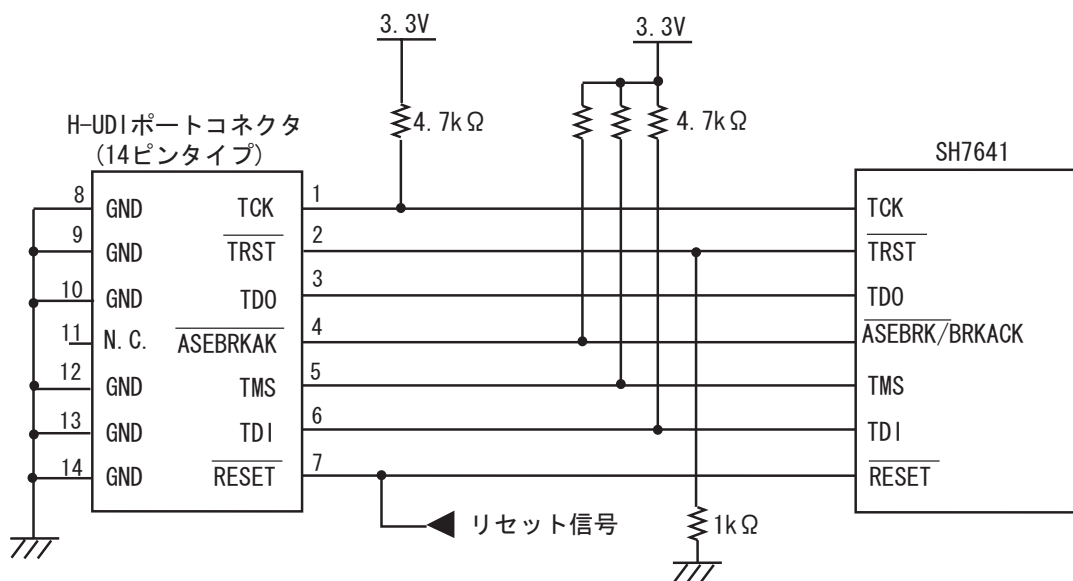


図 1.7 E10A 使用時の H-UDI ポートコネクタ - チップ間の推奨接続例(14pin タイプ)

1. エミュレータとユーザシステムとの接続について

2. SH7641 E10A エミュレータソフトウェア仕様

2.1 E10A エミュレータと SH7641 の相違点

- (1) E10Aエミュレータは、システム起動時に汎用レジスタやコントロールレジスタの一部を初期化していますので注意してください(表2.1)。なお、SH7641の初期値は不定です。ワークスペースから起動する場合は、セッションで保存されている値が入力されます。

表 2.1 E10A エミュレータでのレジスタ初期値

状態	レジスタ名	E10A エミュレータ
E10A エミュレータ 起動時 (POWER ON)	R0 ~ R14	H'00000000
	R15 (SP)	H'A0000000
	R0_BANK ~ R7_BANK	H'00000000
	PC	H'A0000000
	SR	H'700000F0
	GBR	H'00000000
	VBR	H'00000000
	MACH	H'00000000
	MACL	H'00000000
	PR	H'00000000
	SPC	H'00000000
	SSR	H'000000F0
	RS	H'00000000
	RE	H'00000000
	MOD	H'00000000
	A0G, A1G	H'00000000
	A0, A1	H'00000000
	X0, X1	H'00000000
	Y0, Y1	H'00000000
	M0, M1	H'00000000
DSR	H'00000000	

- (2) H-UDIはE10Aエミュレータで使用しているので、アクセスしないでください。

- (3) 低消費電力状態（スリープ、ソフトウェアスタンバイ、モジュールスタンバイ）
SH7641には、低消費電力状態としてスリープ状態、ソフトウェアスタンバイ状態、モジュールスタンバイ状態があります。スリープ状態、ソフトウェアスタンバイ状態、モジュールスタンバイ状態は、SLEEP命令の実行により状態を切り換えます。E10Aエミュレータ使用時は、スリープ状態のみは通常の解除要因の他に、[Stop]ボタンによっても状態が解除され、ブレイクします。

【留意事項】

スリープ状態中に、メモリ参照や変更をしないでください。

- (4) リセット信号
SH7641のリセット信号は、GOボタンおよびSTEP系ボタンをクリックすることによるエミュレーションで有効です。したがって、E10Aエミュレータのコマンド待ち状態では、リセット信号はSH7641に入力されません。

【留意事項】

/RESET、/BREQ、/WAIT 端子が"Low"状態のままユーザプログラムをブレイクしないでください。TIMEOUT エラーが発生します。また、ブレイク中に/WAIT 端子が"Low"固定状態になると、メモリアクセス時に TIMEOUT エラーが発生します。

- (5) ダイレクトメモリアクセスコントローラ(DMAC)
DMACはE10Aエミュレータ使用時でも機能しています。転送要求が発生すると、DMA転送を実行します。
- (6) ユーザプログラム実行中のメモリアクセス
ユーザプログラム実行中にメモリウィンドウ等からメモリアクセスした場合、E10Aエミュレータ内部でユーザプログラムの実行を一旦停止してメモリアクセスし、その後ユーザプログラムを再実行しています。したがって、ユーザプログラムのリアルタイム性はありません。

参考値として、以下の環境でのユーザプログラムの停止時間を示します。

環境

ホストPC	: Pentium®	650MHz
OS	: Windows®	2000
SH7641	: CPUクロック	60MHz
JTAGクロック	: 3.75MHz	

コマンドラインウィンドウから1バイトメモリリードを行った場合、停止時間は約20msとなります。

- (7) ユーザプログラムブレイク中のメモリアクセス
E10Aエミュレータは、フラッシュメモリ領域に対してダウンロードすることができます。
(SuperH™ファミリ用 E10Aエミュレータ ユーザーズマニュアル「6.22 フラッシュメモリへのダウンロード機能」参照)
しかし他のメモリライト操作はRAM領域に対してのみ可能です。したがって、メモリライト、BREAKPOINT等の設定はRAM領域のみに行ってください。

- (8) ユーザプログラムブレイク中のキャッシュ操作
 キャッシュイネーブルの場合、E10Aエミュレータは以下の方法でメモリアクセスしています。
- メモリライト時：キャッシュを一旦ライトスルーにし、メモリライトを行う。
 - メモリリード時：設定されているキャッシュ書き込みモードを変更せず行う。
- したがって、ユーザプログラムブレイク中にメモリリードやライト操作を行うと、キャッシュの状態が変化します。
- (9) ポートC、ポートJについて
 AUD、H-UDI端子は、以下に示すようにマルチプレクスされています。

表 2.2 マルチプレクス一覧表

ポート	機能 1	機能 2
C	PTC13 入出力 (ポート) [注 1]	/ASEBRKAK (H-UDI)
J	PTC12 入出力 (ポート) [注 2]	/AUDSYNC (AUD)
J	PTC11 入出力 (ポート) [注 2]	AUDATA3 (AUD)
J	PTC10 入出力 (ポート) [注 2]	AUDATA2 (AUD)
J	PTC9 入出力 (ポート) [注 2]	AUDATA1 (AUD)
J	PTC8 入出力 (ポート) [注 2]	AUDATA0 (AUD)

- 【注】 1. E10A エミュレータ使用時は、PTC13 は使用できません。
 2. デバイスの AUD 端子を E10A エミュレータに接続していない場合、機能 1 が使用できます。ただし、E10A エミュレータは、起動時、強制的に機能 2 を使用する設定にします。機能 1 を使用する場合は、ピンファンクションコントローラで機能 1 を使用できるように設定してください。

- (10) UBCについて
 [Configuration]ダイアログボックスの[UBC mode]リストボックスで[User]を設定すると、UBC をユーザプログラムで使用することができます。
 また、[Configuration]ダイアログボックスの[UBC mode]リストボックスで[EML]と設定している場合は、E10AエミュレータでUBCを使用していますので、ユーザプログラムで使用しないでください。
- (11) セッションロードについて
 [Configuration]ダイアログボックスの[JTAG clock]の情報は、セッションロードで回復されません。このため、TCKの値は、以下のようになります。
- HS7641KCI01H、HS7641KCI02H を使用の場合は、TCK=4.125MHz
 - HS7641KCM01H、HS7641KCM02H を使用の場合は、TCK=3.75MHz

2. SH7641 E10A エミュレータソフトウェア仕様

(12) [IO]ウィンドウ

- 表示と変更

ユーザブレークコントローラ (User Break Controller) は、E10Aエミュレータが使用するため、値の変更は行わないでください。

ウォッチドッグタイマ (Watchdog Timer) の各レジスタは、読み出し / 書き込みの 2 つを用意しています。

表 2.3 ウォッチドッグタイマのレジスタ

レジスタ名	用途	レジスタ
WTCSR (W)	書き込み用	ウォッチドッグタイマコントロール / ステータスレジスタ
WTCNT (W)	書き込み用	ウォッチドッグタイマカウンタ
WTCSR(R)	読み出し用	ウォッチドッグタイマコントロール / ステータスレジスタ
WTCNT(R)	読み出し用	ウォッチドッグタイマカウンタ

ウォッチドッグタイマは、ユーザプログラムの実行時以外は動作しません。周波数変更レジスタの値は、[IO]ウィンドウや[Memory]ウィンドウから変更せず、必ずユーザプログラム内で変更してください。

E10Aエミュレータでは[IO]ウィンドウから内蔵I/Oレジスタにアクセスできますが、バスステートコントローラのSDMRレジスタに書き込む際には注意が必要です。SDMRレジスタに対して書き込みを行う場合、書き込みを行うアドレスをあらかじめI/Oレジスタ定義ファイル (SH7641.IO) に設定してから起動してください。I/Oレジスタファイルは、I/Oレジスタファイル作成後、デバイス仕様が変更になることがあります。I/Oレジスタファイルの各I/Oレジスタと、デバイスマニュアル記載のアドレスに相違がある場合は、デバイスマニュアルの記載にしたがって修正してご使用ください。I/Oレジスタは、I/Oレジスタファイルのフォーマットにしたがい、カスタマイズすることが可能です。なお、E10Aエミュレータでは、ビットフィールド機能についてはサポートしていませんので、ご了承ください。

- ベリファイ

[IO]ウィンドウにおいては、入力値のベリファイ機能は無効です。

(13) 不当命令

不当命令をSTEP実行すると、次のプログラムカウンタに進みません。

2.2 SH7641 E10A エミュレータ特有機能

以下の機能をサポートしていません。

- MMU 関連機能 (SH7641 は MMU を搭載していません)
 - VPMAP 関連コマンド
 - [Configuration]ウィンドウにおける Virtual、Physical 指定
 - コマンドライン機能における Virtual、Physical 指定
 - [Breakpoint]ウィンドウにおける Virtual、Physical 指定
 - LDTLB 命令実行ブレーク機能
 - MEMORYAREA_SET コマンド

2.2.1 E10A エミュレータのドライバ選択

表 2.4 に、[E10A Driver Details]ダイアログボックスで選択するドライバを示します。

表 2.4 製品型名とドライバ対応表

製品型名	ドライバ
HS7641KCM01H	E10A PC Card Driver 3
HS7641KCI01H	E10A PCI Card Driver 3
HS7641KCM02H	E10A PC Card Driver 4
HS7641KCI02H	E10A PCI Card Driver 4

2.2.2 Break Condition 機能

E10A エミュレータは、Break Condition 1,2,3 の 3 つの Break Condition 条件を設定することができます。表 2.5 に Break Condition の条件の内容を示します。

表 2.5 Break Condition の条件

項番	Break Condition 条件	説明
1	アドレスバス条件 (Address)	SH7641 のアドレスバスまたはプログラムカウンタの値が一致したときにブレイクします。
2	データバス条件 (Data)	SH7641 のデータバスの値が一致したときにブレイクします。 バイト、ワード、ロングアクセスのデータサイズを指定できます。
3	バスステータス条件 (Bus State)	バスステータス条件には、次の 2 つの条件設定があります。 Read/Write 条件: SH7641 の RD, RDWR 信号のレベルが指定した条件と一致したときにブレイクします。 Bus State 条件: SH7641 の各バスサイクルでの動作状態が指定した条件と一致したときにブレイクします。 指定できるバスの種類には、以下があります。 ・ L-bus (CPU-ALL) CPU による命令フェッチ、データアクセスを指します。キャッシュにヒットしている場合も含まれます。 ・ L-bus (CPU-Data) CPU によるデータアクセスを指します。キャッシュにヒットしている場合も含まれます。 ・ I-bus (CPU.DMA) キャッシュにヒットしていない場合の CPU サイクルと、DMA によるデータアクセスを指します。
4	内蔵 I/O ブレイク条件	SH7641 が内蔵 I/O をアクセスしたときにブレイクします。
5	カウント	設定した条件が、指定した回数分成立したときにブレイクします。

【留意事項】

U-RAM、P0 空間からアクセスした場合は、I-bus 経由となり、P2 空間からアクセスした場合は、L-bus 経由となります。

また、キャッシュフィルサイクルは、I-bus 経由となります。

表 2.6 に Break Condition 1,2,3 で設定できる条件の組み合わせについて説明します。

表 2.6 Break Condition の条件設定用のダイアログボックス

ダイアログボックス	機能				
	アドレスバス 条件 (Address)	データバス 条件 (Data)	バスステータス 条件 (Bus Status)	カウント 条件 (Count)	内蔵 IO ブレイク
[Break Condition 1] ダイアログボックス					×
[Break Condition 2] ダイアログボックス		×		×	×
[Break Condition 3] ダイアログボックス	×	×	×	×	

【注】 は、ダイアログボックスで設定できることを表します。

× は、設定できないことを表します。

2.2.3 トレース機能

SH7641 E10A エミュレータには、表 2.7 に示すトレース機能が使用できます。

表 2.7 トレース機能一覧

機能	内蔵トレース	AUD トレース
分岐トレース機能	可 (8 分岐)	可
範囲内メモリアクセストレース	不可	可
ソフトウェアトレース機能	不可	可

なお、AUD 機能が使用できる製品は以下ですので、ご注意ください。

表 2.8 製品型名と AUD 機能対応表

製品型名	AUD 機能使用
HS7641KCM01H, HS7641KCI01H	使用できません。
HS7641KCM02H, HS7641KCI02H	使用できます。

(1) AUD トレース機能

デバイスの AUD 端子を E10A エミュレータに接続している場合に有効なトレース機能です。表 2.9 に、各トレース機能で設定できる AUD トレースのトレース取得モードを示します。

表 2.9 AUD トレース取得モード

種別	モード	説明
トレース出力が連続して発生した場合の取得モード	Realtime trace モード	トレース情報を出力中に次の分岐が発生した場合、出力中のトレース情報は出力されますが、次のトレース情報は出力されません。このため、ユーザプログラムはリアルタイムに動作しますが、トレース情報が一部取得できないことがあります。
	Non realtime trace モード	トレース情報を出力中に次の分岐が発生した場合、トレース情報が出力し終わるまで、CPU は動作を停止します。このため、ユーザプログラムのリアルタイム性はありません。
E10A エミュレータのトレースバッファがフルになった場合の取得モード	Trace continue モード	古い情報に上書きして、常に最新の情報を取得します。
	Trace stop モード	その後のトレースを取得しません。 ユーザプログラムは継続して実行されます。

AUD トレース取得モードを設定するには、[Trace]ウィンドウを右クリックすることによって開くポップアップメニューから[設定]を選択し、[Acquisition]ダイアログボックスを開いてください。

[Acquisition]ダイアログボックスの[Trace mode]ページにある、[AUD mode1]、[AUD mode2]グループボックスで設定できます。

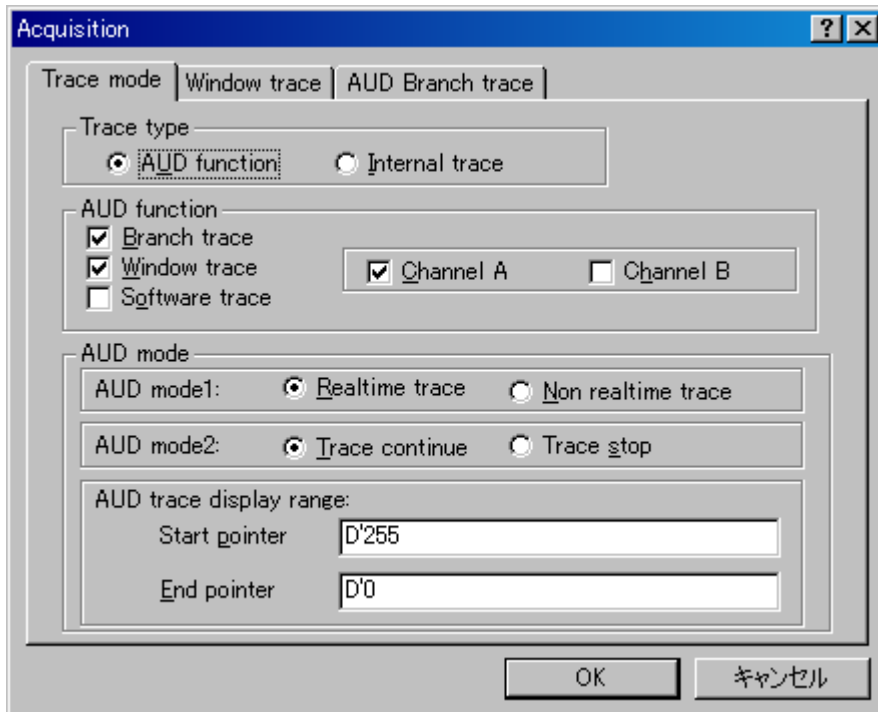


図 2.1 [Trace mode]ページ

次に、AUD トレース機能について説明します。

AUD トレース機能を使用する場合、[Trace mode]ページの[Trace type]グループボックス中の、[AUD function]ラジオボタンにチェックをつけてください。

分岐トレース機能

分岐元、分岐先アドレスとそのソースを表示します。

[Trace mode]ページの[AUD function]グループボックス中の、[Branch trace]チェックボックスにチェックをつけることによって分岐トレースが取得できます。

また、[AUD Branch trace]ページで取得する分岐の種類を選択することができます。

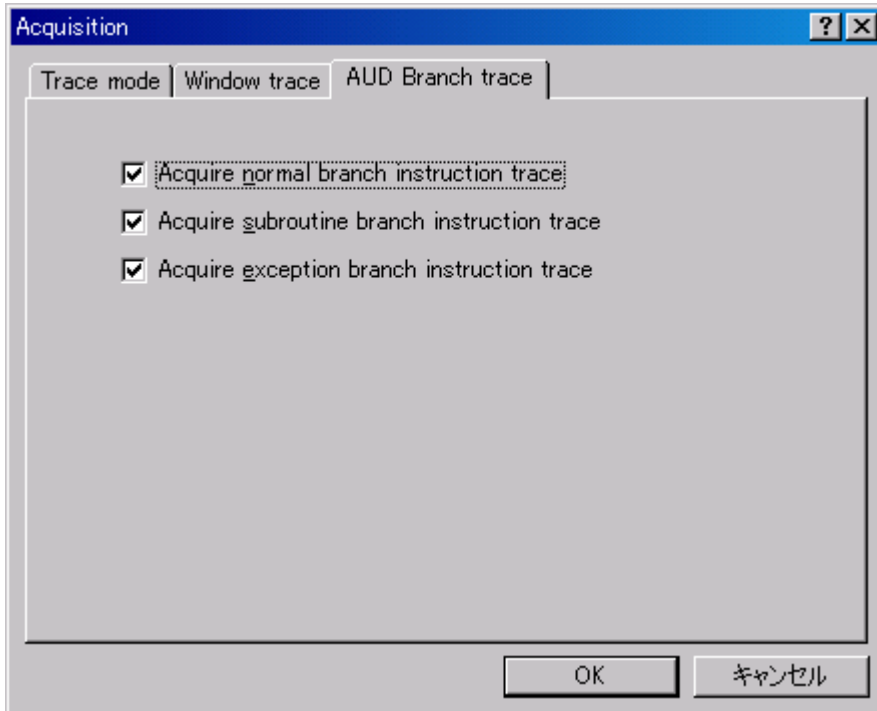


図 2.2 [AUD Branch trace]ページ

ウィンドウトレース機能

指定した範囲内のメモリアクセスをトレース取得します。

メモリ範囲は2つまで指定できます。チャンネルA、チャンネルBにそれぞれ範囲を指定することができます。またそれぞれトレース取得するバスサイクルとして、リードサイクル、ライトサイクル、またはリードライトサイクルを選択できます。

[設定方法]

- (i) [Trace mode]ページの[AUD function]グループボックス中の、[Channel A]チェックボックス、[Channel B]チェックボックスにチェックをつけることによって、各チャンネルを有効にしてください。
- (ii) [Window trace]ページを開き、各チャンネルに設定するバスサイクルとメモリ範囲を指定してください。

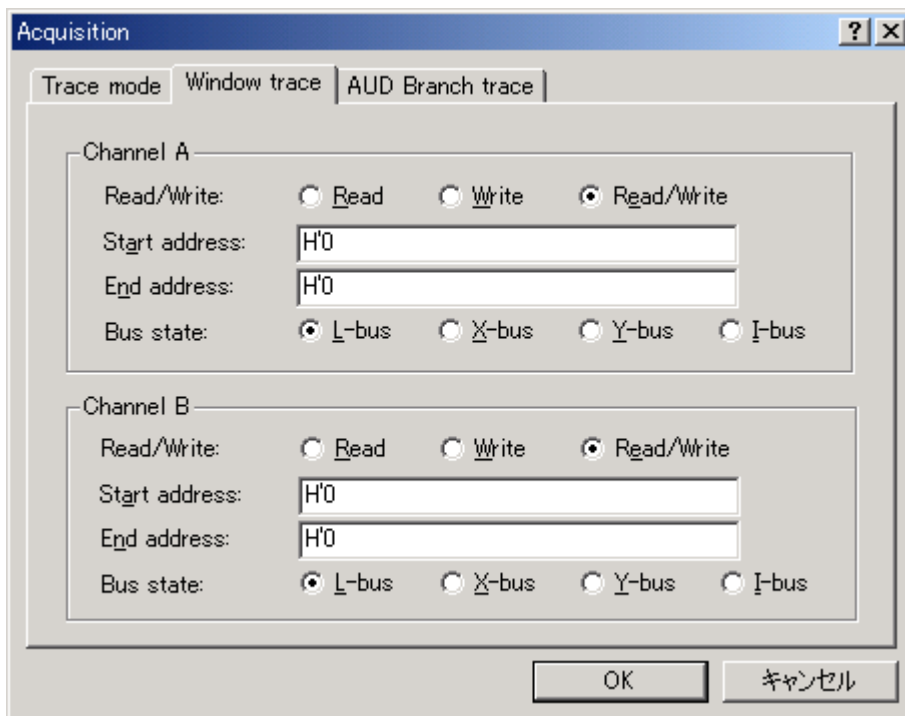


図 2.3 [Window trace]ページ

【留意事項】

1. [L-bus]、[I-bus]ラジオボタンを選択すると、それぞれ以下のバスサイクルをトレース取得します。
 - ・L-bus: CPU によって発生したバスサイクルを取得します。キャッシュにヒットしている場合も含まれます。
 - ・I-bus: CPU、DMA によって発生したバスサイクルを取得します。キャッシュにヒットしている場合は取得しません。
 また、I-bus によるアドレス情報は 28bit ですので最上位 4bit 分は"*"で表示します。このため、[Trace]ウィンドウ内のソース表示はできません。
 U-RAM、X/Y-RAM へのアクセスについて、P0 空間からアクセスした場合は、I-bus 経由となり、P2 空間からアクセスした場合は、L-bus 経由となります。
 また、キャッシュフィルサイクルは、I-bus 経由となります。

2. X/Y-bus 選択時のアドレス指定方法
 X/Y-bus へのアクセスが同時に発生した場合、X/Y-bus へのアクセスを両方ともトレース取得するためには、A チャンネルに X-bus 条件、B チャンネルに Y-bus 条件を設定してください。

ソフトウェアトレース機能

【留意事項】

本機能は、ルネサス テクノロジ製 SHC/C++コンパイラ(OEM、バンドル販売品を含む)V7.0 よりサポートされます。

特殊な命令を実行した場合に、実行時の PC 値と 1 つの汎用レジスタ内容をトレース取得します。あらかじめ、C ソース上に Trace(x)関数 (x は変数名) を記述し、コンパイル、リンクしてください。詳細は SHC マニュアルを参照してください。

ロードモジュールを SH7641 E10A エミュレータにロードし、ソフトウェアトレース機能を有効にして実行すると、Trace(x)関数を実行した PC 値と、x に対応する汎用レジスタの値と、ソースが表示されます。

ソフトウェアトレース機能を有効にするには、[Trace mode]ページの[AUD function]グループボックス中の、[Software trace]チェックボックスにチェックをつけてください。

(2) AUD トレースの注意事項

- (a) ユーザプログラム実行中にトレース表示をした場合、二モニク、オペランド、ソース表示は行いません。
- (b) AUD分岐トレースは分岐先 / 元アドレス出力時に、前回出力した分岐先アドレスとの差分を出力しています。ウィンドウトレースはアドレス出力時に、前回出力したアドレスとの差分を出力しています。前回出力したアドレスと上位16ビットが同じであれば下位16ビット、上位24ビットが同じであれば下位8ビット、上位28ビットが同じであれば下位4ビットのみ出力します。
E10Aエミュレータではこの差分から32ビットアドレスを再生して[Trace]ウィンドウに表示していますが、32ビットアドレスを表示できない場合があります。この場合は、前の32ビットアドレス表示からの差分を表示します。
- (c) 32ビットアドレスを表示できない場合には、ソース行は表示しません。
- (d) SH7641 E10Aエミュレータでは、AUDトレース表示数削減のため、複数回ループする場合にはおいてはIPのみカウントアップします。
- (e) SH7641 E10Aエミュレータでは、[Trace]ウィンドウの最大トレース表示ポイント数が以下となります。
型名HS7641KCM02Hをご使用の場合：D'8191~-0
型名HS7641KCI02H をご使用の場合：D'32767~-0

しかしトレースバッファに格納される最大個数は、出力されるAUDトレース情報によって異なります。したがって常に上記の個数を取得することはできません。
- (f) [Configuration]ダイアログボックスの[UBC mode]リストボックスで[User]を設定すると、AUDトレースは取得されません。この場合、[Trace]ウィンドウを終了してください。
- (g) 奇数アドレスへの分岐情報を取得した場合、ソフトウェアトレースとして表示されることがありますので、ご了承ください。

- (h) 例外分岐取得時において、完了型例外が発生したとき、例外発生したアドレスの次のアドレスが取得されます。
- (i) ノンリアルタイムトレース時、実行したライトアクセスが再実行されることがあります。ユーザシステム上問題となる場合、ノンリアルタイムトレースは使用しないでください。

(3) 内蔵トレース機能

[Trace mode]ページの[Trace type]グループボックス中の、[Internal trace] ラジオボタンを選択することによって有効となる機能です。内蔵トレース機能は、分岐命令のトレース表示を行います。分岐元アドレス/分岐先アドレスを最新の8分岐分トレースして表示します。「図 2.1 [Trace mode]ページ」を参照してください。

【留意事項】

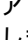

1. プログラム実行（ステップ実行を含む）開始、終了時に割込みが発生した場合、エミュレータ使用領域のアドレスがトレース取得されることがあります。このとき、モニタック、オペランドの表示箇所に次のメッセージが表示されます。このアドレスはユーザプログラムのアドレスではないので、無視してください。

*** EML ***
2. 例外分岐取得時において、完了型例外が発生したとき、例外発生したアドレスの次のアドレスが取得されます。
3. 以下の分岐命令は、トレース取得できません。
 - ・BF, BT 命令のうち、ディスプレイメント値が0の場合
 - ・リセットによる、H'A0000000 への分岐
4. [Configuration]ダイアログボックスの[UBC mode]リストボックスで[User]を設定すると、内蔵トレースは取得されません。この場合、[Trace]ウィンドウを終了してください。

2.2.4 JTAG クロック (TCK)、AUD クロック (AUDCK) 使用時の注意事項

- (1) JTAGクロック (TCK) の周波数は、SH7641の周辺モジュールクロック (CKP) の周波数より低くしてください。
- (2) AUDクロック (AUDCK) は、PCMCIAカード、およびPCIカード共に、50MHz以下になるようにしてください。

2.2.5 [Breakpoint]ダイアログボックス設定時の注意事項

- (1) 指定アドレスが奇数時は、偶数に切り捨てます。
- (2) BREAKPOINTは、指定されたアドレスの命令を置き換えることにより実現していますので、CS0～6空間のRAM領域と内蔵RAM領域にだけ設定できます。ただし、次に示すアドレスには指定できません。
 - CS0～6空間のROM領域
 - CS0～6空間以外の領域
 - 内蔵RAM以外の領域
 - Break Condition 2が成立する命令
 - 遅延分岐命令のスロット命令
 - MMUによりリードのみ可に設定されている領域
- (3) ステップ実行中は、BREAKPOINTは無効です。
- (4) BREAKPOINTを実行する際、Break Condition 2は無効です。したがって、Break Condition 2が成立する命令には、BREAKPOINTを設定しないでください。
- (5) BREAKPOINTが設定されているアドレスから実行を再開した場合、1度そのアドレスをシングルステップにより実行してから実行を継続するので、リアルタイム性はなくなります。
- (6) 遅延分岐命令のスロット命令にBREAKPOINTを設定した場合、PC値は不当な値となります。したがって、遅延分岐命令のスロット命令にBREAKPOINTを設定しないでください。
- (7) キャッシュ領域にBREAKPOINTを設定した場合、ユーザプログラムの実行直前および実行直後にBREAKPOINTのアドレス内容がキャッシュフィルされます。
- (8) DSP繰り返しループ時の注意事項
BREAKPOINTは分岐命令に相当します。DSP繰り返しループ中には、分岐命令を設定できない場合があります。この場合はBREAKPOINTを設定しないでください。詳しくはデバイスのマニュアルをご参照ください。
- (9) BREAKPOINTのアドレスがROM、フラッシュ領域などで正しく設定できなかった場合、Go実行後に[Memory]ウィンドウ等でREFRESHを行うと[Editor], [Disassembly]ウィンドウの該当アドレスの[BP]エリアに  が表示されることがあります。但し、このアドレスではブレークしません。また、ブレーク条件で停止すると  の表示は消えます。

2.2.6 [Break Condition]ダイアログボックス、BREAKCONDITION_SET コマンド設定時の注意事項

- (1) Break Condition 2はStep In、Step Over、Step Out使用時は無効です。
- (2) BREAKPOINTが設定されている命令を実行する際に、Break Condition 2の条件は無効となります。したがって、Break Condition 2の条件が成立する命令にはBREAKPOINTを設定しないでください。
- (3) Break Conditionの条件成立後に複数命令を実行してから停止することがあります。
- (4) 遅延分岐命令のスロット命令ではPCブレークの実行前にプログラムを停止することができません。遅延分岐命令のスロット命令にPCブレーク（実行前停止条件）を設定した場合、分岐先の命令実行前で停止します。
- (5) Break Condition 1,2についてはパフォーマンス測定機能における開始/終了条件としても使用します。この時、[Event]ウィンドウの[Break condition]シートのAction部分にPA-1 start point, PA-1 end point と表示されます。パフォーマンス測定機能の設定方法については、「2.2.8章 パフォーマンス測定機能」を参照してください。
コマンドライン機能のBREAKCONDITION_DISPLAYコマンドによるBreak Condition条件表示時にも同様です。この場合、Break Condition 1,2条件成立でブレークしません。
- (6) 例外発生によりキャンセルされている命令によるブレーク成立条件でブレークすることがありますので、ご注意ください。
- (7) シーケンシャルブレークや回数ブレークは、I-bus条件では正しく動作しない場合があります。L-busで使用してください。
- (8) マルチステップ命令実行時に設定した実行回数でブレークしないことがあります。

2.2.7 UBC_MODE コマンド設定時の注意事項

[Configuration]ダイアログボックスにおいて、[UBC mode]リストボックス設定時に[User]と設定した場合、Break Condition2 を使用して実現している STEP 系コマンドは使用できません。

2.2.8 パフォーマンス測定機能

SH7641 E10A エミュレータは、パフォーマンス測定機能をサポートしています。

(1) パフォーマンスの測定条件の設定

パフォーマンスの測定条件の設定は、[CPU Performance]ダイアログボックス、および PERFORMANCE_SET コマンドを使用します。[CPU Performance]ダイアログボックスは、[Performance Analysis]ウィンドウ上の任意の 1 行を選択しマウスの右ボタンを押すと、ポップアップメニューが表示され、[設定]を選択すると表示されます。

【留意事項】

コマンドラインシンタックスについては、オンラインヘルプを参照してください。

(a) 測定開始 / 終了条件指定

測定開始 / 終了条件指定は、[Performance Analysis]ダイアログボックスの[Mode]ドロップダウンリストボックスで行います。[Mode]ドロップダウンリストボックスで指定できる条件は、以下の 3 つです。

表 2.10 [Mode]で指定できる条件

項目	意味
Normal Break	プログラムの実行で測定を開始し、ブレイク条件成立により測定を終了する。
Break Condition 1->2	Break Condition 1 の条件成立で測定を開始し、Break Condition 2 の条件成立で測定を終了する。
Break Condition 2->1	Break Condition 2 の条件成立で測定を開始し、Break Condition 1 の条件成立で測定を終了する。

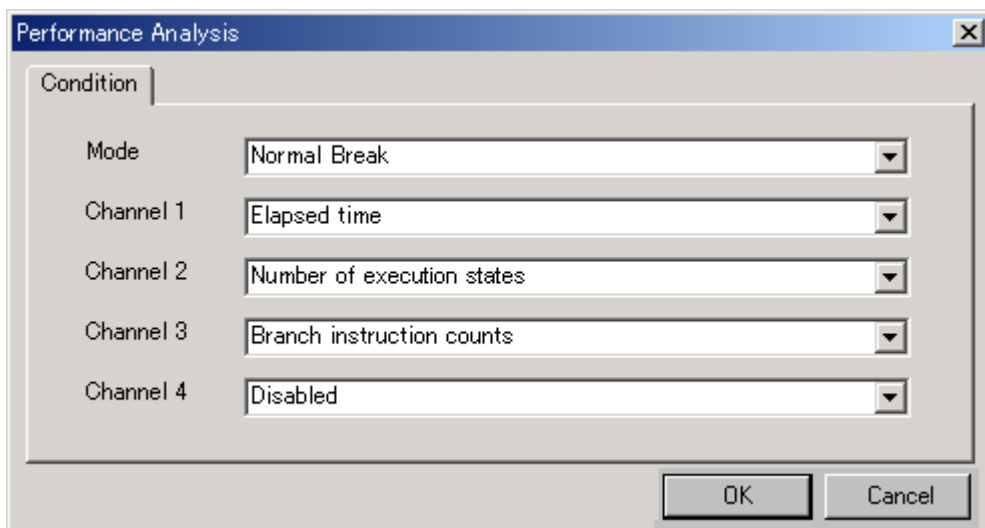


図 2.4 [Performance Analysis]ダイアログボックス

(b) 測定期間

パフォーマンスの測定期間は、次の ~ があり、[Performance Analysis]ダイアログボックスの [Mode]の選択項目で決まります。

ユーザプログラム実行開始から実行終了までの期間 ([Mode]でNormal Break選択時)

Break Condition 1に設定された条件が成立してから、Break condition 2に設定された条件が成立するまでの期間 ([Mode]でBreak condition 1 2選択時)

Break Condition 2に設定された条件が成立してから、Break condition 1に設定された条件が成立するまでの期間 ([Mode]でBreak condition 2 1選択時)

(、 の場合、[Event]ウィンドウの[Break condition]シートのAction部分にPA-1 start point, PA-1 end point と表示されます。)

測定誤差について

- 測定値は、誤差を含みます。
- ブレーク発生の前後で誤差が生じることがあります。

【留意事項】

1. 、 の範囲指定を行う場合は、必ず Break condition 1 (または、Break condition2) に測定開始条件、Break condition 2 (または、Break condition 1) に測定終了条件を設定してからユーザプログラムを実行してください。
2. PERFORMANCE_SET コマンド、および[Performance Analysis]ダイアログボックスの [Mode]で Break condition1->2、および Break condition 2->1 を選択した場合は、ステップ実行はできません。
3. [Mode]で Break condition1->2、および Break condition 2->1 を選択した場合は、必ず 1 つ以上測定項目を設定してください。測定項目がない場合、Measurement item does not have specification. Please set up a measurement item.のエラーを表示します。PERFORMANCE_SET コマンドで測定項目が 1 つ以上設定がない場合、Break condition1->2, Break condition 2->1 の設定はエラーになります。

2. SH7641 E10A エミュレータソフトウェア仕様

(c) 測定項目

測定項目は、[Performance Analysis]ダイアログボックスの[Channel1~4]で行います。最大4つの条件を同時に指定可能です。表 2.11 に示します（表 2.11 のオプション名は、PERFORMANCE_SET コマンドの<mode>パラメータです。また、[Performance Analysis]ウィンドウの CONDITION に表示します）。

表 2.11 測定項目 (1)

選択名	オプション名	選択項目
Disabled	なし	測定しない。
Elapsed time	AC	経過サイクル
Number of execution states	VS	実行ステート数
Branch instruction counts	BT	分岐命令回数
Number of execution instructions	I	実行命令数
DSP-instruction execution counts	DI	DSP 命令実行回数 DSP 機能を搭載したデバイスのみ測定できます。
Instruction/data conflict cycle	MAC	命令-データコンフリクトサイクル
Other conflict cycles than instruction/data	OC	命令-データ以外のコンフリクトサイクル
Exception/interrupt counts	EA	例外・割り込み回数
Data-TLB miss cycle	MTS	TLB ミス（データアクセス）サイクル MMU 機能を搭載したデバイスのみ測定できます。
Instruction-TLB miss cycle	ITS	TLB ミス（命令フェッチ）サイクル MMU 機能を搭載したデバイスのみ測定できます。
Interrupt counts	INT	割り込み回数
Number of BL=1 instructions	BL1	BL=1（特権モードで割り込みマスク状態）命令実行数
Number of MD=1 instructions	MD1	MD=1（特権モード）命令実行数 SR レジスタのビット 30 に MD ビットが割りあてられますが、MD ビットが 1 固定のデバイスでは Number of execution instructions の項目と同じ内容です。
Instruction cache-miss counts	IC	キャッシュミス（命令フェッチ）回数
Data cache-miss counts	DC	キャッシュミス（データアクセス）回数
Instruction fetch stall	IF	命令フェッチストール
Data access stall	DA	データアクセスストール
Instruction cache-miss stall	ICS	命令キャッシュミスストール
Data cache-miss stall	DCS	データキャッシュミスストール
Cacheable access stall	CS	キャッシュブルアクセスストール
X/Y-RAM access stall	XYS	X/Y メモリアクセスストール X/Y メモリを搭載したデバイスのみ測定できます。
URAM access stall	US	U メモリアクセスストール U メモリを搭載したデバイスのみ測定できます。
Instruction/data access stall cycle	MA	命令・データアクセスのストールサイクル
Other access cycles than instruction/data	NMA	命令・データアクセス以外のアクセスサイクル
Non-cacheable area access cycle	NCC	ノンキャッシュエリアアクセスサイクル
Non-cacheable area instruction access cycle	NCI	ノンキャッシュエリア命令アクセスサイクル

表 2.11 測定項目 (2)

選択名	オプション名	選択項目
Non-cacheable area data access cycle	NCD	ノンキャッシュエリアデータアクセスサイクル
Cacheable area access cycle	CC	キャッシュエリアアクセスサイクル
Cacheable area instruction access cycle	CIC	キャッシュエリア命令アクセスサイクル
Cacheable area data access cycle	CDC	キャッシュエリアデータアクセスサイクル
Access counts other than instruction/data	NAM	命令・データ以外のアクセス回数
Non-cacheable area access counts	NCN	ノンキャッシュエリアアクセス回数
Non-cacheable area instruction access counts	NCIN	ノンキャッシュエリア命令アクセス回数
Non-cacheable area data access counts	NCDN	ノンキャッシュエリアデータアクセス回数
Cacheable area access counts	CN	キャッシュエリアアクセス回数
Cacheable area instruction access counts	CIN	キャッシュエリア命令アクセス回数
Cacheable area data access counts	CDN	キャッシュエリアデータアクセス回数

各測定条件については、表 2.12 に示す条件が発生した場合についてもカウントを行います。

表 2.12 パフォーマンス各測定条件においてカウントする場合

測定条件	留意事項
キャッシュオンでのカウント	キャッシュ不可領域のアクセスは実際よりも少なく、キャッシュ可能領域、Uメモリへのアクセスは実際よりも多くカウントされることがあります。
分岐回数のカウント	カウンタの値は、2 ずつ増えます。これは、1 回の分岐につき有効なサイクルが 2 サイクルという意味です。

【留意事項】

1. AUD トレースの Non realtime trace モード中は、ストールの発生状況や実行サイクルが変化するため、正確なカウントが出来ません。
2. カウンタのクロックソースが CPU クロックであるため、スリープモード等で CPU クロックが停止する場合は、カウントもストップします。

(2) 測定結果の表示

測定結果は、[Performance Analysis]ウィンドウ、または、PERFORMANCE_ANALYSIS コマンドで行います。測定結果は 16 進数 (32 ビット) で表示します。

【留意事項】

パフォーマンス測定の結果のカウンタがオーバーフローした場合、"*****"を表示します。

(3) 測定結果の初期化

測定結果の初期化は、[Performance Analysis]ウィンドウのポップアップメニューで [全てリセット] を選択するか、PERFORMANCE_ANALYSIS コマンドで INIT を指定してください。

2. SH7641 E10A エミュレータソフトウェア仕様

SuperH™ ファミリ用 E10A エミュレータ ユーザーズマニュアル 別冊
SH7641 E10A エミュレータ製品固有ガイド

発行年月日 2005 年 3 月 1 日 Rev.1.00

発行 株式会社ルネサス テクノロジ 営業企画統括部
〒100-0004 東京都千代田区大手町 2-6-2

編集 株式会社ルネサス小平セミコン 技術ドキュメント部

© 2005. Renesas Technology Corp., All rights reserved. Printed in Japan.

営業お問合せ窓口
株式会社ルネサス販売



<http://www.renesas.com>

本		社	〒100-0004	千代田区大手町2-6-2 (日本ビル)	(03) 5201-5350
京	支	支	〒212-0058	川崎市幸区鹿島田890-12 (新川崎三井ビル)	(044) 549-1662
西	東	支	〒190-0023	立川市柴崎町2-2-23 (第二高島ビル2F)	(042) 524-8701
札	幌	支	〒060-0002	札幌市中央区北二条西4-1 (札幌三井ビル5F)	(011) 210-8717
東	北	支	〒980-0013	仙台市青葉区花京院1-1-20 (花京院スクエア13F)	(022) 221-1351
い	わ	支	〒970-8026	いわき市平小太郎町4-9 (平小太郎ビル)	(0246) 22-3222
茨	城	支	〒312-0034	ひたちなか市堀口832-2 (日立システムプラザ勝田1F)	(029) 271-9411
新	潟	支	〒950-0087	新潟市東大通1-4-2 (新潟三井物産ビル3F)	(025) 241-4361
松	本	支	〒390-0815	松本市深志1-2-11 (昭和ビル7F)	(0263) 33-6622
中	部	支	〒460-0008	名古屋市中区栄4-2-29 (名古屋広小路プレイス)	(052) 249-3330
浜	松	支	〒430-7710	浜松市板屋町111-2 (浜松アクトタワー10F)	(053) 451-2131
西	部	支	〒541-0044	大阪市中央区伏見町4-1-1 (明治安田生命大阪御堂筋ビル)	(06) 6233-9500
北	陸	支	〒920-0031	金沢市広岡3-1-1 (金沢パークビル8F)	(076) 233-5980
広	島	支	〒730-0036	広島市中区袋町5-25 (広島袋町ビルディング8F)	(082) 244-2570
鳥	取	支	〒680-0822	鳥取市今町2-251 (日本生命鳥取駅前ビル)	(0857) 21-1915
九	州	支	〒812-0011	福岡市博多区博多駅前2-17-1 (ヒロカネビル本館5F)	(092) 481-7695
鹿	児	支	〒890-0053	鹿児島市中央町12-2 (明治安田生命鹿児島中央町ビル)	(099) 284-1748

■技術的なお問合せおよび資料のご請求は下記へどうぞ。
総合お問合せ窓口：カスタマサポートセンタ E-Mail: csc@renesas.com

SuperH™ ファミリ用 E10A エミュレータ
ユーザーズマニュアル 別冊
SH7641 E10A エミュレータ製品固有ガイド



ルネサスエレクトロニクス株式会社
神奈川県川崎市中原区下沼部1753 〒211-8668

RJJ10B0189-0100