

RTE7701405CFK176T000R

R20UT3525JJ0100

Rev. 1.00

RH850/D1x シリーズ 176 ピン 0.5mm ピッチ LFQFP 接続用エクステンジアダプタ 2015.10.01

1. 概要

RTE7701405CFK176T000Rは、RH850/D1x用 RTE7701427EPA00000R (以降POD)を176ピン0.5mmピッチLFQFP (PLQP0176KB-A)用フットパターンへ接続するためのエクステンジアダプタ (EA)です。

2. 梱包内容

製品ご購入後は、ご使用前に同梱の梱包明細書で下記内容がすべて揃っているかをご確認ください。

名称	個数
(1) RTE7701405CFK176T000R エクステンジアダプタ	×1個
(2) 有毒有害物質又は元素の含有表	×1枚

3. 仕様一覧

表1 仕様一覧

項目	内容
対応パッケージ	PLQP0176KB-A (176ピン0.5mmピッチLFQFP)
コネクタ挿抜回数	100回

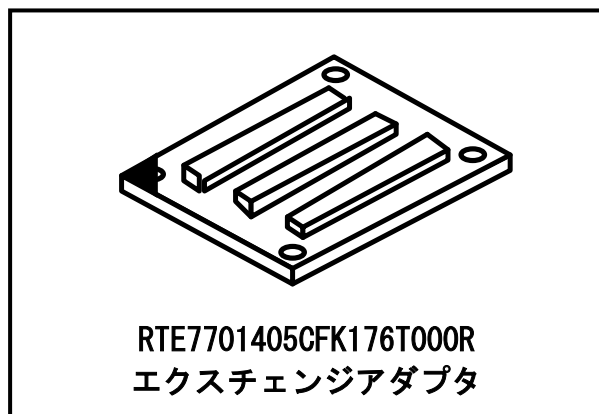


図1 RTE7701405CFK176T000Rの外観図

4. 用途別の使用方法 (図2参照)

RTE7701405CFK176T000Rは、TCをターゲットシステムに実装することにより、デバッグ時及び実装評価時のどちらにも使用できます。

(1) デバッグ時

ターゲットシステムのフットパターンにTCを実装し、TCの上にECを装着します。RTE7701405CFK176T000RとPODを接続した後で、ECの上にRTE7701405CFK176T000Rを装着して使用します。

なお、ソケットの高さ調整を実施したい場合には、ECとRTE7701405CFK176T000Rの間にSAを挿入することで高さ調整が可能となります。

ECを使用する際は、4ページの注意事項を必ず参照してください。

(2) 実装評価時

ターゲットシステム上のTCにフラッシュROM又はワンタイムPROM版のMCU、MAの順で装着して使用します。

SA: スペース アダプタ (別売品: 弊社販売品) 型名: QB-176GM-YS-01T
EC: エミュレータ コネクタ (別売品: 弊社販売品) 型名: QB-176GM-YQ-01T ※YQGUIDEは、QB-176GM-YQ-01Tに同梱
TC: ターゲット コネクタ (別売品: 弊社販売品) 型名: QB-176GM-NQ-01T
MA: マウント アダプタ (別売品: 弊社販売品) 型名: QB-176GM-HQ-01T

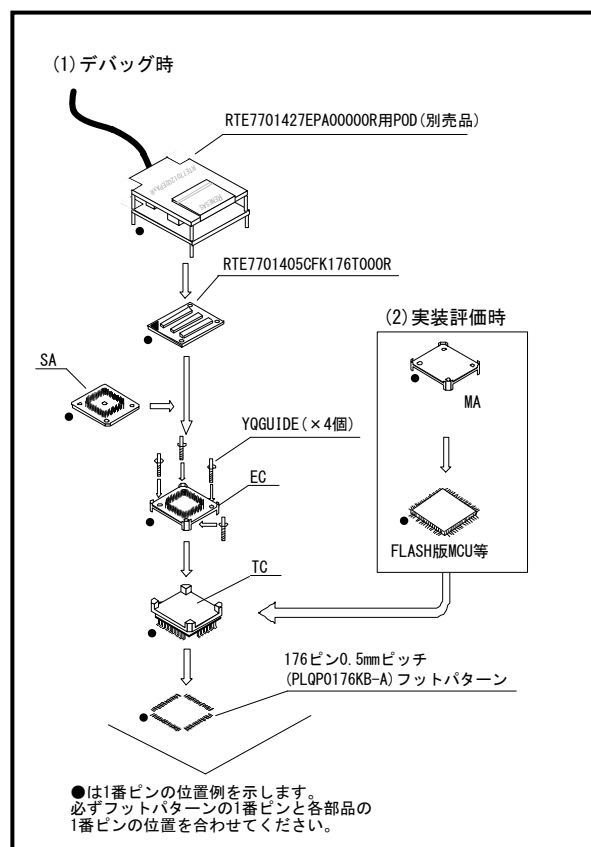


図2 RTE7701405CFK176T000Rの用途

5. 装着手順 (図3参照)

RTE7701405CFK176T000Rの装着手順を以下に示します。

- ① TCをターゲット システムに実装する。
 - (a) TCの底面にある4本の突起 (ツノ) の先端に2液硬化型エポキシ系接着剤 (硬化時間30分以上) を薄く塗布し、TCをターゲット システムに接着固定してください (ターゲット システムの表面は、アルコール等できれいにしておく)。TCのリードとターゲット システムのパッドの位置合わせが難しい場合は (b) の説明のとおり位置合わせをしてください。
 - (b) TCに添付されている位置合わせ用ガイド ピン (NQGUIDE) をTCの上面のピン穴より差し込み、位置合わせしてください。部品穴は、φ1.0 mmノンスルー ホール2箇所、または3箇所です。穴位置は、個別のTCの図面を参照してください。
 - (c) TCを半田付けしてください。MAがある場合、MAを取り付けてから半田付けしてください。半田付け時にフラックス、半田などが飛散して、TCのコンタクト ピンに付着するなどのトラブルの防止用です。

■半田付け条件	リフロー	260°C × 10秒以内
	手半田	350°C × 5秒以内 (1ピン)

注意 フラックスの浸漬、蒸気等による洗浄は行わないでください。

- (d) ガイド ピン、またはMAを使用している場合は、取り外してください。
- ② TCにECを装着する。
ECのコンタクトピンに折れ曲がりのないことを確認してからECをTCに装着してください。
- ③ ECの4隅をEC付属のYQGUIDEでネジ止めする。
- ④ RTE7701405CFK176T000RにPODを装着する。
- ⑤ ECにRTE7701405CFK176T000Rを装着する。

■EC付属のネジ

EC付属のマイナスドライバまたはトルク ドライバで、4隅を順次均等に締めてください。YQGUIDEの締め付けトルクは、0.054 Nm (MAX.) です。締め付けが強すぎると接続不良の原因となります。

- ソケットの高さ調整
ソケットの高さ調整は、ECとRTE7701405CFK176T000Rの間にSAを挿入することで可能です。

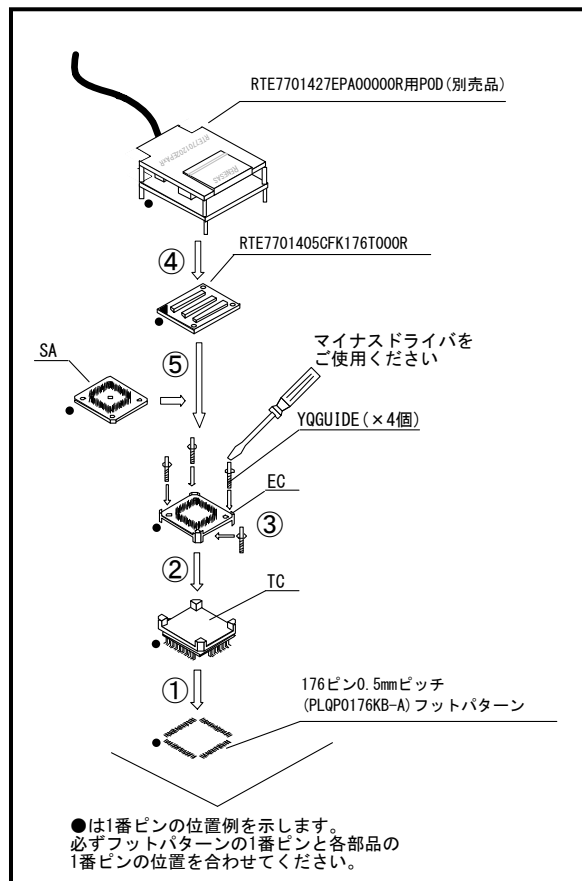


図3 RTE7701405CFK176T000R装着手順

SA: スペース アダプタ (別売品: 弊社販売品)
 型名: QB-176GM-YS-01T
 EC: エミュレータ コネクタ (別売品: 弊社販売品)
 型名: QB-176GM-YQ-01T
 ※YQGUIDEは、QB-176GM-YQ-01Tに同梱
 TC: ターゲット コネクタ (別売品: 弊社販売品)
 型名: QB-176GM-NQ-01T
 MA: マウント アダプタ (別売品: 弊社販売品)
 型名: QB-176GM-HQ-01T

6. ソケット組立図、寸法図及び参考フットパターン

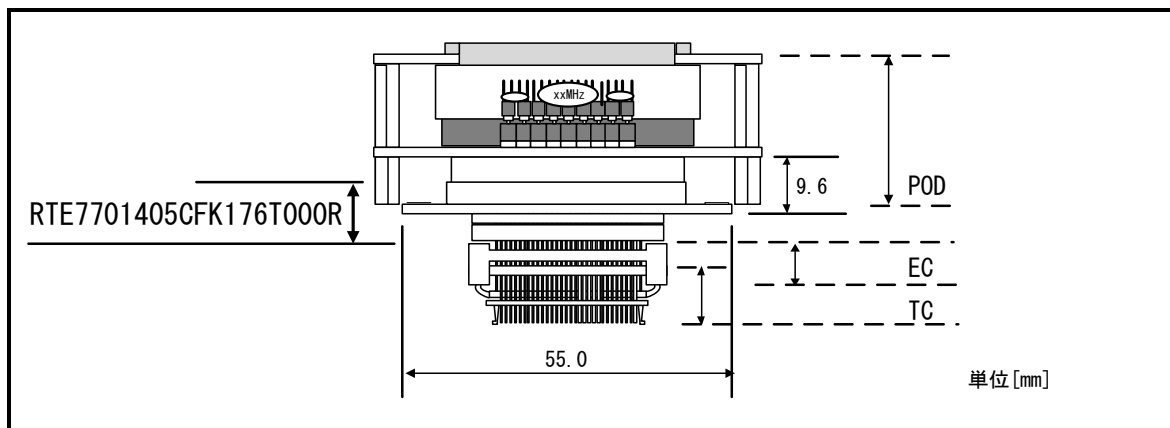


図4 ソケット組立図

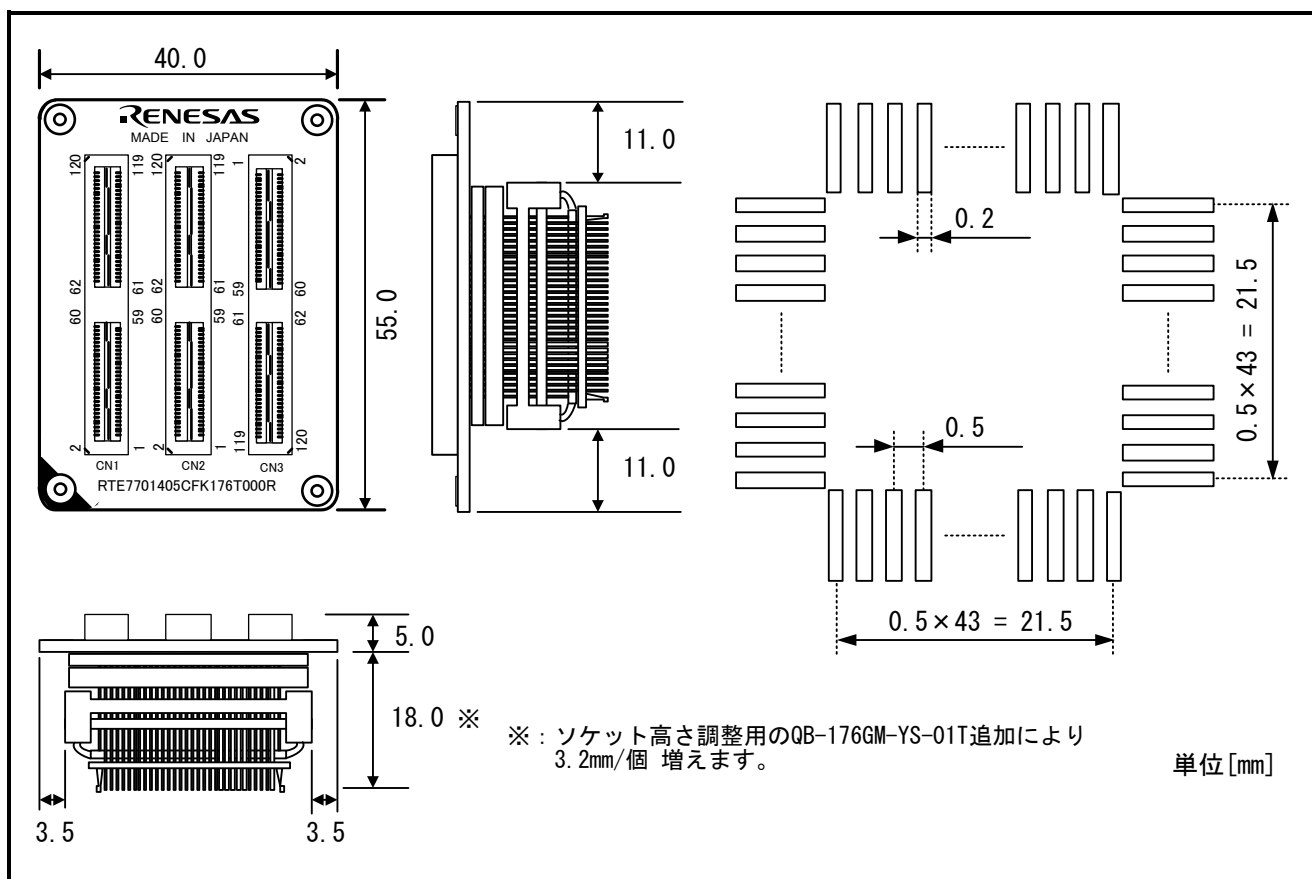


図5 寸法図及び参考フットパターン

7. 安全上の注意事項およびWEEE指令

**注意**

この表示を無視して、誤った取り扱いをすると、人が傷害を負う可能性が想定される内容及び物的損害のみの発生が想定される内容を示しています。

**注意**

本製品の取り扱いに関して：



- QB-176GM-YQ-01Tを装着するときは、必ず添付のYQGUIDEをご使用ください。

重要

本製品に関して：

- 本製品は、修理対象外です。

欧州連合域内における破棄に関して：



Renesas development tools and products are directly covered by the European Union's Waste Electrical and Electronic Equipment, (WEEE), Directive 2002/96/EC. As a result, this equipment, including all accessories, must not be disposed of as household waste but through your locally recognised recycling or disposal schemes. As part of our commitment to environmental responsibility Renesas also offers to take back the equipment and has implemented a Tools Product Recycling Program for customers in Europe. This allows you to return equipment to Renesas for disposal through our approved Producer Compliance Scheme. To register for the program, click here "<http://www.renesas.com/weee>".

すべての商標および登録商標は、それぞれの所有者に帰属します。

ご注意書き

1. 本資料に記載された回路、ソフトウェアおよびこれらに関連する情報は、半導体製品の動作例、応用例を説明するものです。お客様の機器・システムの設計において、回路、ソフトウェアおよびこれらに関連する情報を使用する場合には、お客様の責任において行ってください。これらの使用に起因して、お客様または第三者に生じた損害に関し、当社は、一切その責任を負いません。
2. 本資料に記載されている情報は、正確を期すため慎重に作成したのですが、誤りがないことを保証するものではありません。万一、本資料に記載されている情報の誤りに起因する損害がお客様に生じた場合においても、当社は、一切その責任を負いません。
3. 本資料に記載された製品データ、図、表、プログラム、アルゴリズム、応用回路例等の情報の使用に起因して発生した第三者の特許権、著作権その他の知的財産権に対する侵害に関し、当社は、何らの責任を負うものではありません。当社は、本資料に基づき当社または第三者の特許権、著作権その他の知的財産権を何ら許諾するものではありません。
4. 当社製品を改造、改変、複製等しないでください。かかる改造、改変、複製等により生じた損害に関し、当社は、一切その責任を負いません。
5. 当社は、当社製品の品質水準を「標準水準」および「高品質水準」に分類しており、各品質水準は、以下に示す用途に製品が使用されることを意図しております。
標準水準： コンピュータ、OA機器、通信機器、計測機器、AV機器、家電、工作機械、パーソナル機器、産業用ロボット等
高品質水準： 輸送機器（自動車、電車、船舶等）、交通用信号機器、防災・防犯装置、各種安全装置等
当社製品は、直接生命・身体に危害を及ぼす可能性のある機器・システム（生命維持装置、人体に埋め込み使用するもの等）、もしくは多大な物的損害を発生させるおそれのある機器・システム（原子力制御システム、軍事機器等）に使用されることを意図しておらず、使用することはできません。たとえ、意図しない用途に当社製品を使用したことによりお客様または第三者に損害が生じても、当社は一切その責任を負いません。なお、ご不明点がある場合は、当社営業にお問い合わせください。
6. 当社製品をご使用の際は、当社が指定する最大定格、動作電源電圧範囲、放熱特性、実装条件その他の保証範囲内でご使用ください。当社保証範囲を超えて当社製品をご使用された場合の故障および事故につきましては、当社は、一切その責任を負いません。
7. 当社は、当社製品の品質および信頼性の向上に努めていますが、半導体製品はある確率で故障が発生したり、使用条件によっては誤動作したりする場合があります。また、当社製品は耐放射線設計については行っておりません。当社製品の故障または誤動作が生じた場合も、人身事故、火災事故、社会的損害等を生じさせないよう、お客様の責任において、冗長設計、延焼対策設計、誤動作防止設計等の安全設計およびエージング処理等、お客様の機器・システムとしての出荷保証を行ってください。特に、マイコンソフトウェアは、単独での検証は困難なため、お客様の機器・システムとしての安全検証をお客様の責任で行ってください。
8. 当社製品の環境適合性等の詳細につきましては、製品個別に必ず当社営業窓口までお問い合わせください。ご使用に際しては、特定の物質の含有・使用を規制するRoHS指令等、適用される環境関連法令を十分調査のうえ、かかる法令に適合するようご使用ください。お客様がかかる法令を遵守しないことにより生じた損害に関し、当社は、一切その責任を負いません。
9. 本資料に記載されている当社製品および技術を国内外の法令および規則により製造・使用・販売を禁止されている機器・システムに使用することはできません。また、当社製品および技術を大量破壊兵器の開発等の目的、軍事利用の目的その他軍用用途に使用しないでください。当社製品または技術を輸出する場合は、「外国為替及び外国貿易法」その他輸出関連法令を遵守し、かかる法令の定めるところにより必要な手続を行ってください。
10. お客様の転売等により、本ご注意書き記載の諸条件に抵触して当社製品が使用され、その使用から損害が生じた場合、当社は何らの責任も負わず、お客様にてご負担して頂きますのでご了承ください。
11. 本資料の全部または一部を当社の文書による事前の承諾を得ることなく転載または複製することを禁じます。

注1. 本資料において使用されている「当社」とは、ルネサス エレクトロニクス株式会社およびルネサス エレクトロニクス株式会社がその総株主の議決権の過半数を直接または間接に保有する会社をいいます。

注2. 本資料において使用されている「当社製品」とは、注1において定義された当社の開発、製造製品をいいます。



ルネサス エレクトロニクス株式会社

営業お問い合わせ窓口

<http://www.renesas.com>

営業お問い合わせ窓口の住所は変更になることがあります。最新情報につきましては、弊社ホームページをご覧ください。

ルネサス エレクトロニクス株式会社 〒135-0061 東京都江東区豊洲3-2-24 (豊洲フォレシア)

技術的なお問合せおよび資料のご請求は下記へどうぞ。
総合お問い合わせ窓口：<http://japan.renesas.com/contact/>