

本製品は、ルネサス エレクトロニクス製のプログラミング機能付きオンチップ・デバッグ・エミュレータ E1 を使用して、マイコンの動作を試すためのターゲット・ボードです。

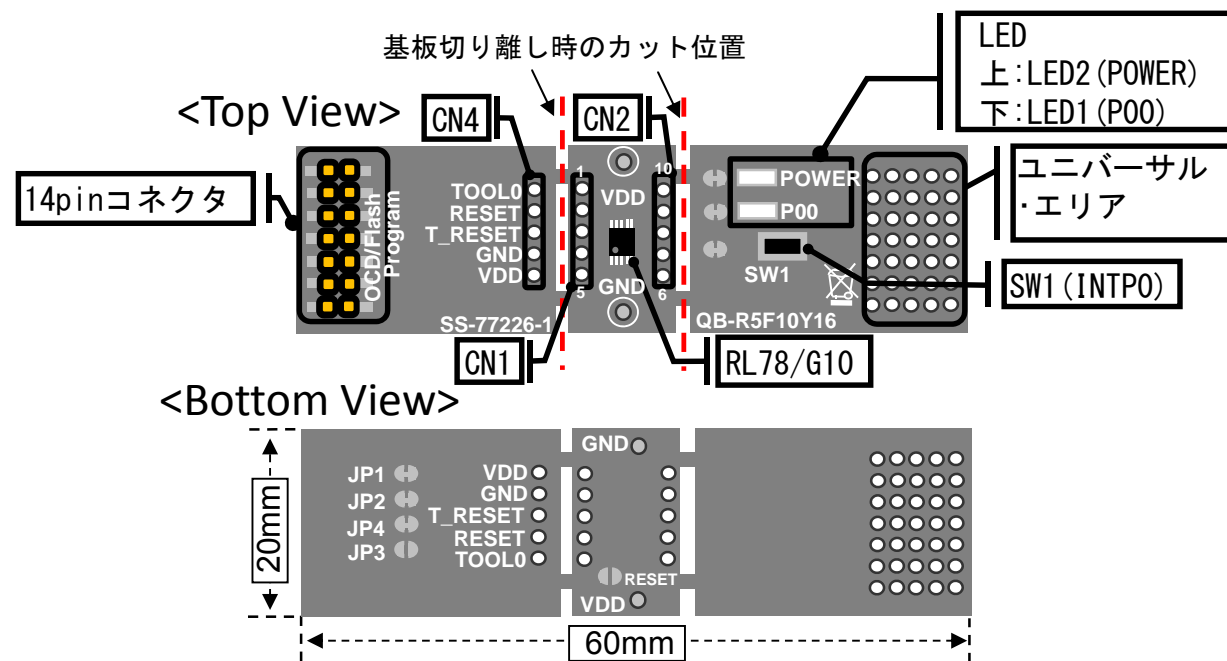
①RL78/G10 ターゲット・ボード(QB-R5F10Y16-TB)の特徴

- RL78/G10(R5F10Y16)搭載
- ユニバーサル・エリア(2.54mm ピッチ)を搭載
- フラッシュ・メモリ・プログラミング、オンチップ・デバッグのみ対応(TOOL0 端子使用)
- マイコンの端子を周辺ボード・コネクタに配置した高拡張性
- 基板を切り離すことで、2.54 mm DIP ピッチに変換した基板として使用可能
- 鉛(Pb)フリー対応品

②ハードウェア仕様

CPU R5F10Y16	メイン・クロック動作周波数	最大 20MHz
搭載部品	CN1,CN2,CN4: 周辺ボードコネクタ(2.54mm ピッチ) 5pin ソケット x3(パッドのみ)	
	CN3: 14pin コネクタ(E1 接続用)	
	Power LED: 赤 x1(LED2)	
	LED: 黄 x1(LED1 は P00 へ接続)	
	SW: SW1(INTP0 へ接続)	
動作電圧	2.7V~5.5V (高速オンチップ・オシレータ 20MHz 動作時)	

③寸法、部品配置など



基板上的パターン について:パターンをカットすることで、その回路はオープンとなります。 再度接続させたい場合は半田ショートしてください。 P00 を使用する場合は LED の左のショートパッドをパターンカットしてください。回路図のパッドの表示 オープン: ショート:

④使用上の注意

- ・本製品に関するサポートはお受けしておりません。初期不良の場合に限り、交換いたします。
- ・基板を切り離す際は、カッター等で切り込みを入れてから割ってください。ニッパーでの切り離しも可能です。

The QB-R5F10Y16-TB is a target board used for evaluating microcontroller operations, using the E1, the Renesas Electronics on-chip debug emulator with programming function (hereinafter referred to as E1).

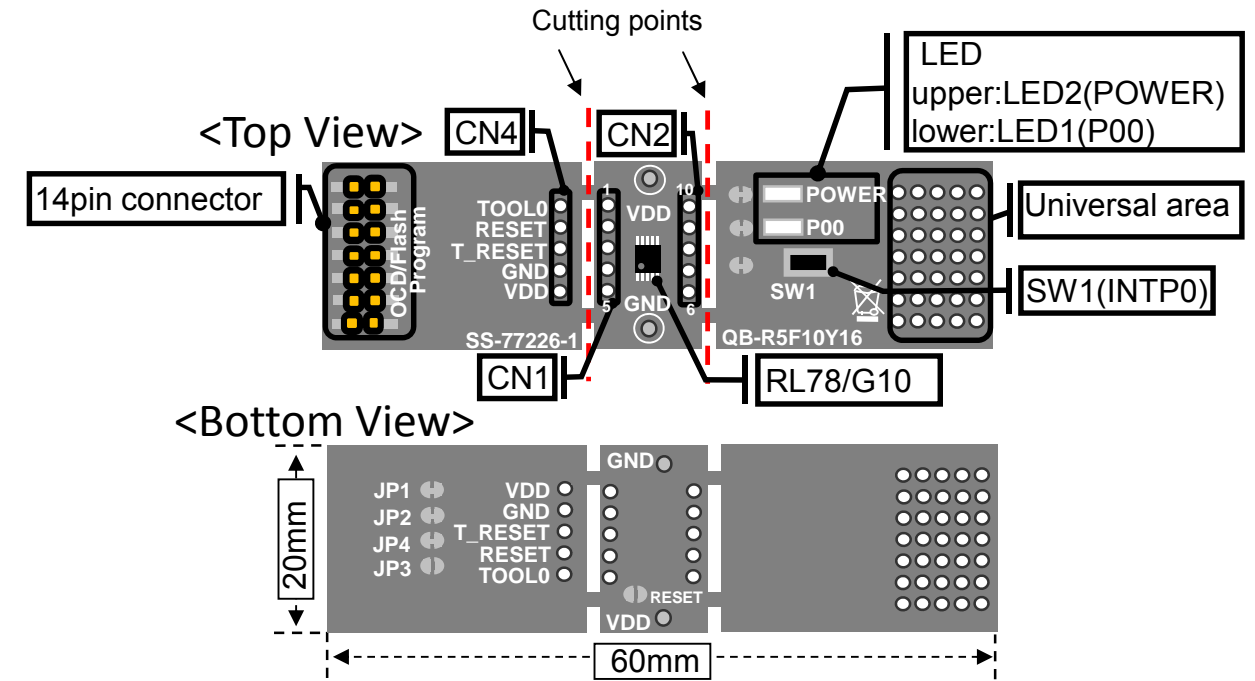
(1) RL78/G10 target board (QB-R5F10Y16-TB) features

- Incorporates RL78/G10 (R5F10Y16).
- Equipped with universal area (2.54 mm pitch)
- Supports both flash memory programming and on-chip debugging (using TOOL0 pin)
- Highly extendable; peripheral board connectors are equipped with microcontroller pins
- It can be used as a DIP conversion board of 2.54mm pitch by cutting off a board.
- Lead-free (Pb-free) product

(2) hardware specifications

CPU R5F10Y16	Main clock operating frequency	MAX 20 MHz.
Embedded parts	CN1, CN2, CN4: Peripheral board connectors (2.54 mm pitch), 5-pin socket x 3 (pad only)	
	CN3: 14-pin connector (for E1 connection)	
	Power LED: Red x 1 (LED2)	
	LED: Yellow x 1 (LED1 connected to P00)	
	SW: SW1 (connected to INTP0)	
Operating voltage	2.7 to 5.5 V (When the high-speed on-chip oscillator used at 20MHz)	

(3) Dimensions and parts layout



Pattern on the board: Splitting this wiring leaves open the relevant circuit (). To reconnect the circuit, short the circuit by soldering (). When using P00 cut off the short pad on the left side of LED. Showing of the pad on circuit diagram. open: short:

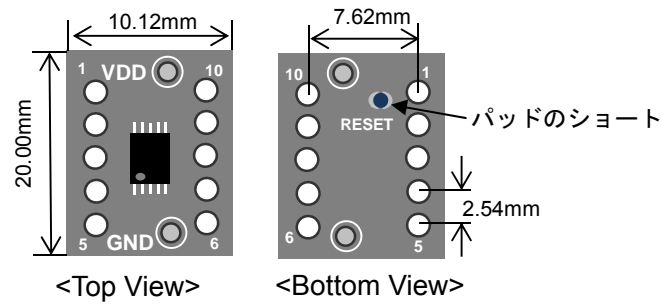
(4) Notes on use

- Renesas Electronics will not provide any support for this board, but the board can be exchanged with a new product only when it has an initial failure.
- Before cutting off a board by hand, please make a cut by using a cutter. It is also possible to cut off it by using nippers.

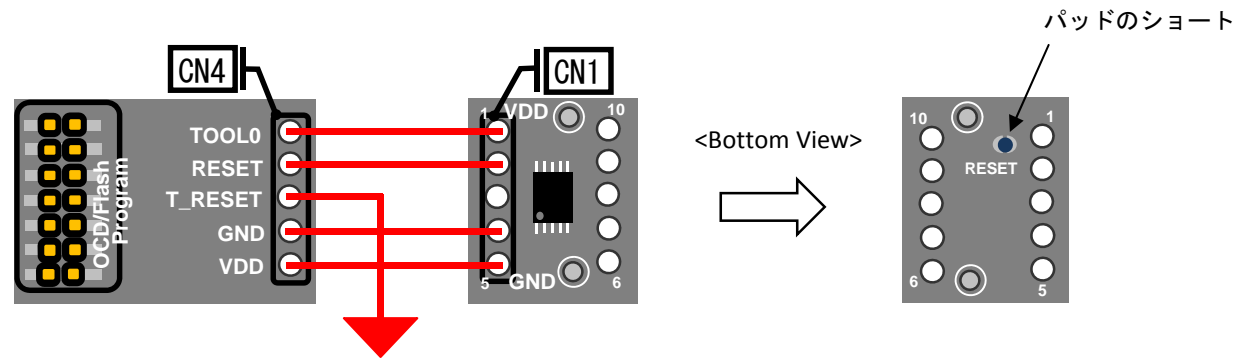
○JP1～JP4 の設定
JP1 から JP4 の設定は以下の通りです。

	JP1	JP2	JP3	JP4
P125/KR1/RESET 端子を RESET 端子として使用する場合の設定 (デフォルト)	ショート	ショート	オープン	ショート
P125/KR1/RESET 端子を P125/KR1 端子として使用する場合の設定	オープン	オープン	ショート	オープン

○基板を切り離して 2.54mm DIP ピッチの変換基板として使用する場合
ショートパッドの"RESET"を必ずショートしてください。(デフォルトオープン)



○基板を切り離して再度 OCD/書き込みをする場合の接続方法
CN1 と CN4 を以下のように接続してください。

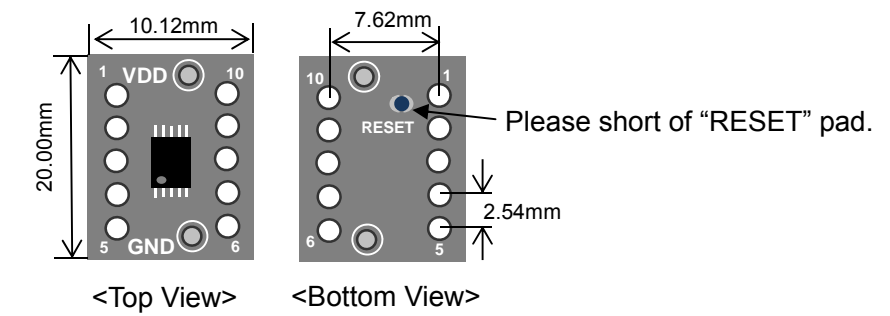


P125/KR1/RESET 端子の使用用途に合わせて以下の回路を接続してください。
- RESET 端子として使用する場合
外部 RESET 回路(オープンも可能)
- P125/KR1 端子として使用する場合
P125/KR1 に接続する回路

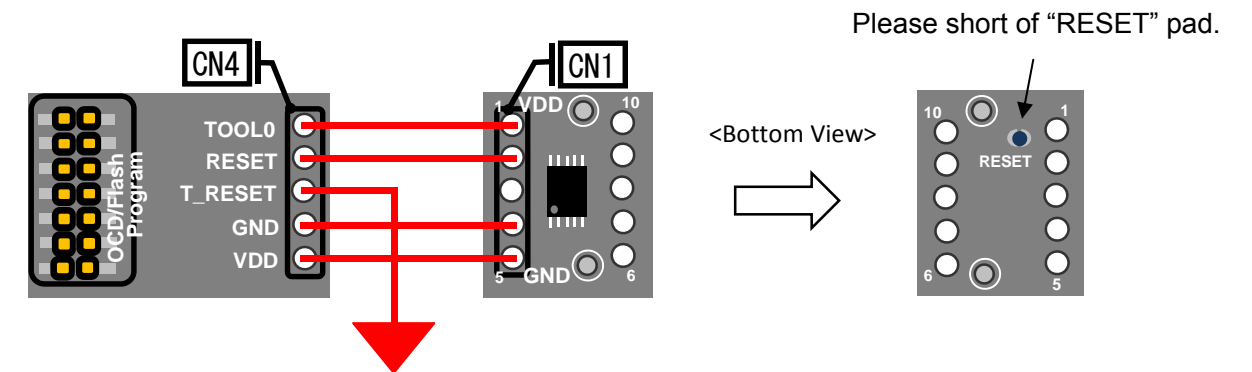
- Setting of JP1, JP2, JP3 and JP4 are following.

	JP1	JP2	JP3	JP4
When using P125/KR1/RESET pin as RESET pin. (default)	Short	Short	Open	Short
When using P125/KR1/RESET pin as P125 or KR1 pin.	Open	Open	Short	Open

- When using DIP conversion board of 2.54mm pitch by cutting off a board.
Please short of "RESET" pad. (default open)



- When using DIP conversion board of 2.54mm pitch by cutting off a board.
Please connect CN1 and CN4 as following.



Please connect the following circuit according to use the P125/KR1/RESET pin.
- When using RESET pin.
Connect the external reset circuit. (Possible to be open)
- When using P125 or KR1 pin.
Connect the circuit the P125/KR1.

