

お客様各位

カタログ等資料中の旧社名の扱いについて

2010年4月1日を以ってNECエレクトロニクス株式会社及び株式会社ルネサステクノロジが合併し、両社の全ての事業が当社に承継されております。従いまして、本資料中には旧社名での表記が残っておりますが、当社の資料として有効ですので、ご理解の程宜しくお願ひ申し上げます。

ルネサスエレクトロニクス ホームページ (<http://www.renesas.com>)

2010年4月1日

ルネサスエレクトロニクス株式会社

【発行】ルネサスエレクトロニクス株式会社 (<http://www.renesas.com>)

【問い合わせ先】 <http://japan.renesas.com/inquiry>

ご注意書き

1. 本資料に記載されている内容は本資料発行時点のものであり、予告なく変更することがあります。当社製品のご購入およびご使用にあたりましては、事前に当社営業窓口で最新の情報をご確認いただきますとともに、当社ホームページなどを通じて公開される情報に常にご注意ください。
2. 本資料に記載された当社製品および技術情報の使用に関連し発生した第三者の特許権、著作権その他の知的財産権の侵害等に関し、当社は、一切その責任を負いません。当社は、本資料に基づき当社または第三者の特許権、著作権その他の知的財産権を何ら許諾するものではありません。
3. 当社製品を改造、改変、複製等しないでください。
4. 本資料に記載された回路、ソフトウェアおよびこれらに関連する情報は、半導体製品の動作例、応用例を説明するものです。お客様の機器の設計において、回路、ソフトウェアおよびこれらに関連する情報を使用する場合には、お客様の責任において行ってください。これらの使用に起因しお客様または第三者に生じた損害に関し、当社は、一切その責任を負いません。
5. 輸出に際しては、「外国為替及び外国貿易法」その他輸出関連法令を遵守し、かかる法令の定めるところにより必要な手続を行ってください。本資料に記載されている当社製品および技術を大量破壊兵器の開発等の目的、軍事利用の目的その他軍事用途の目的で使用しないでください。また、当社製品および技術を国内外の法令および規則により製造・使用・販売を禁止されている機器に使用することができません。
6. 本資料に記載されている情報は、正確を期すため慎重に作成したのですが、誤りがないことを保証するものではありません。万一、本資料に記載されている情報の誤りに起因する損害がお客様に生じた場合においても、当社は、一切その責任を負いません。
7. 当社は、当社製品の品質水準を「標準水準」、「高品質水準」および「特定水準」に分類しております。また、各品質水準は、以下に示す用途に製品が使われることを意図しておりますので、当社製品の品質水準をご確認ください。お客様は、当社の文書による事前の承諾を得ることなく、「特定水準」に分類された用途に当社製品を使用することができません。また、お客様は、当社の文書による事前の承諾を得ることなく、意図されていない用途に当社製品を使用することができません。当社の文書による事前の承諾を得ることなく、「特定水準」に分類された用途または意図されていない用途に当社製品を使用したことによりお客様または第三者に生じた損害等に関し、当社は、一切その責任を負いません。なお、当社製品のデータ・シート、データ・ブック等の資料で特に品質水準の表示がない場合は、標準水準製品であることを表します。
標準水準： コンピュータ、OA 機器、通信機器、計測機器、AV 機器、家電、工作機械、パーソナル機器、産業用ロボット
高品質水準： 輸送機器（自動車、電車、船舶等）、交通用信号機器、防災・防犯装置、各種安全装置、生命維持を目的として設計されていない医療機器（厚生労働省定義の管理医療機器に相当）
特定水準： 航空機器、航空宇宙機器、海底中継機器、原子力制御システム、生命維持のための医療機器（生命維持装置、人体に埋め込み使用するもの、治療行為（患部切り出し等）を行うもの、その他直接人命に影響を与えるもの）（厚生労働省定義の高度管理医療機器に相当）またはシステム等
8. 本資料に記載された当社製品のご使用につき、特に、最大定格、動作電源電圧範囲、放熱特性、実装条件その他諸条件につきましては、当社保証範囲内でご使用ください。当社保証範囲を超えて当社製品をご使用された場合の故障および事故につきましては、当社は、一切その責任を負いません。
9. 当社は、当社製品の品質および信頼性の向上に努めておりますが、半導体製品はある確率で故障が発生したり、使用条件によっては誤動作したりする場合があります。また、当社製品は耐放射線設計については行っておりません。当社製品の故障または誤動作が生じた場合も、人身事故、火災事故、社会的損害などを生じさせないようお客様の責任において冗長設計、延焼対策設計、誤動作防止設計等の安全設計およびエージング処理等、機器またはシステムとしての出荷保証をお願いいたします。特に、マイコンソフトウェアは、単独での検証は困難なため、お客様が製造された最終の機器・システムとしての安全検証をお願いいたします。
10. 当社製品の環境適合性等、詳細につきましては製品個別に必ず当社営業窓口までお問合せください。ご使用に際しては、特定の物質の含有・使用を規制する RoHS 指令等、適用される環境関連法令を十分調査のうえ、かかる法令に適合するようご使用ください。お客様がかかる法令を遵守しないことにより生じた損害に関し、当社は、一切その責任を負いません。
11. 本資料の全部または一部を当社の文書による事前の承諾を得ることなく転載または複製することを固くお断りいたします。
12. 本資料に関する詳細についてのお問い合わせその他お気付きの点等がございましたら当社営業窓口までご照会ください。

注 1. 本資料において使用されている「当社」とは、ルネサスエレクトロニクス株式会社およびルネサスエレクトロニクス株式会社とその総株主の議決権の過半数を直接または間接に保有する会社をいいます。

注 2. 本資料において使用されている「当社製品」とは、注 1 において定義された当社の開発、製造製品をいいます。

M306N4T3-RPD-E

ユーザーズマニュアル

M16C/6N グループM16C/6N4,6N5 用エミュレーションポッド

IC61-1004-051 は、山一電機株式会社の商標です。

NQPACK、YQPACK、YQSOCKET、YQ-GUIDE、HQPACK、TQPACK、TQSOCKET は、東京エレテック株式会社の商標です。

安全設計に関するお願い

- 弊社は品質、信頼性の向上に努めておりますが、半導体製品は故障が発生したり、誤動作する場合があります。弊社の半導体製品の故障又は誤動作によって結果として、人身事故火災事故、社会的損害などを生じさせないような安全性を考慮した冗長設計、延焼対策設計、誤動作防止設計などの安全設計に十分ご留意ください。

本資料ご利用に際しての留意事項

- 本資料は、お客様が用途に応じた適切なルネサス テクノロジ製品をご購入いただくための参考資料であり、本資料中に記載の技術情報について株式会社ルネサス テクノロジおよび株式会社ルネサス ソリューションズが所有する知的財産権その他の権利の実施、使用を許諾するものではありません。
- 本資料に記載の製品データ、図、表、プログラム、アルゴリズムその他応用回路例の使用に起因する損害、第三者所有の権利に対する侵害に関し、株式会社ルネサス テクノロジおよび株式会社ルネサス ソリューションズは責任を負いません。
- 本資料に記載の製品データ、図、表、プログラム、アルゴリズムその他全ての情報は本資料発行時点のものであり、株式会社ルネサス テクノロジおよび株式会社ルネサス ソリューションズは、予告なしに、本資料に記載した製品又は仕様を変更することがあります。ルネサス テクノロジ半導体製品のご購入に当たりましては、事前に株式会社ルネサス テクノロジ、株式会社ルネサス ソリューションズ、株式会社ルネサス販売又は特約店へ最新の情報をご確認頂きますとともに、ルネサス テクノロジホームページ (<http://www.renesas.com>) などを通じて公開される情報に常にご注意ください。
- 本資料に記載した情報は、正確を期すため、慎重に制作したのですが万一本資料の記述誤りに起因する損害がお客様に生じた場合には、株式会社ルネサス テクノロジおよび株式会社ルネサス ソリューションズはその責任を負いません。
- 本資料に記載の製品データ、図、表に示す技術的な内容、プログラム及びアルゴリズムを流用する場合は、技術内容、プログラム、アルゴリズム単位で評価するだけでなく、システム全体で十分に評価し、お客様の責任において適用可否を判断してください。株式会社ルネサス テクノロジおよび株式会社ルネサス ソリューションズは、適用可否に対する責任を負いません。
- 本資料に記載された製品は、人命にかかわるような状況の下で使用される機器あるいはシステムに用いられることを目的として設計、製造されたものではありません。本資料に記載の製品を運輸、移動体用、医療用、航空宇宙用、原子力制御用、海底中継用機器あるいはシステムなど、特殊用途へのご利用をご検討の際には、株式会社ルネサス テクノロジ、株式会社ルネサス ソリューションズ、株式会社ルネサス販売又は特約店へご照会ください。
- 本資料の転載、複製については、文書による株式会社ルネサス テクノロジおよび株式会社ルネサス ソリューションズの事前の承諾が必要です。
- 本資料に関し詳細についてのお問い合わせ、その他お気付きの点がございましたら株式会社ルネサス テクノロジ、株式会社ルネサス ソリューションズ、株式会社ルネサス販売又は特約店までご照会ください。

本製品ご利用に際しての留意事項

- 本製品は、プログラムの開発、評価段階に使用する開発支援装置です。開発の完了したプログラムを量産される場合には、必ず事前に実装評価、試験などにより、お客様の責任において適用可否を判断してください。
- 本製品を使用したことによるお客様での開発結果については、一切の責任を負いません。
- 弊社は、本製品不具合に対する回避策の提示又は、不具合改修などについて、有償もしくは無償の対応に努めます。ただし、いかなる場合でも回避策の提示又は不具合改修を保証するものではありません。
- 本製品は、プログラムの開発、評価用に実験室での使用を想定して準備された製品です。国内の使用に際し、電気用品安全法及び電磁波障害対策の適用を受けておりません。

製品内容及び本書についてのお問い合わせ先

エミュレータデバッグのインストーラが生成する以下のテキストファイルに必要な事項を記入の上、ツール技術サポート窓口 support_tool@renesas.com まで送信ください。

¥SUPPORT¥製品名¥SUPPORT.TXT

株式会社ルネサス ソリューションズ マイコンツール部
ツール技術サポート窓口 support_tool@renesas.com
ユーザ登録窓口 regist_tool@renesas.com
ホームページ <http://www.renesas.com/jp/tools>

はじめに

この度は、株式会社ルネサス テクノロジ製エミュレーションポッドM306N4T3-RPD-Eをご購入いただき、誠にありがとうございます。

M306N4T3-RPD-Eは、エミュレータ本体PC4701(PC4701L,PC4700Lを除く)と接続して使用する、M16C/6NグループM16C/6N4,6N5用エミュレーションポッドです。

本資料は、M306N4T3-RPD-Eの仕様とセットアップ方法を中心に説明するものです。エミュレータ本体、エミュレータデバッグに関しては、各製品に付属のユーザーズマニュアルまたはオンラインマニュアルを参照してください。

エミュレータ本体： PC4701 ユーザーズマニュアル
エミュレータデバッグ： M3T-PD30 ユーザーズマニュアル

本製品の包装内容は、本書の「2.1 包装内容(20ページ)」に記載していますのでご確認ください。なお、本製品についてお気付きの点がございましたら、最寄りの株式会社ルネサス テクノロジ、株式会社ルネサス ソリューションズ、株式会社ルネサス販売または特約店へお問い合わせください。

安全に正しくご使用いただくために

安全上の注意事項：



本資料及び製品への表示では、製品を正しくお使いいただき、あなたや他の人々への危害や財産への損害を未然に防止するために、いろいろな絵表示をしています。

その表示と意味に関しては、「第1章 安全上の注意事項(9ページ)」に示しています。掲載している内容をよく理解してからお使いください。

日本国外でのご使用に際して



欧州、アメリカおよびカナダでお使いになる場合は、必ず海外規格適合済みのエミュレータ本体とエミュレーションポッドを組み合わせでお使いください。PC4700Hとの組み合わせでは本製品が満たすべき EMI 規格を守ることができません。

目次

第1章 安全上の注意事項	9
1.1 絵表示と意味	10
警告	11
設置に関して	11
使用環境に関して	11
注意	11
本製品の改造に関して	11
本製品の取り扱いに関して	11
電源投入順序に関して	11
重要	12
PC4701 システムの異常動作に関して	12
ファームウェアのダウンロードに関して	12
セルフチェックに関して	12
エミュレータデバッグ終了時に関して	12
最終評価に関して	12
ターゲットシステムの電源供給に関して	12
MCU へのクロック供給に関して	13
RESET*入力に関して	13
NMI*入力に関して	13
RDY*入力に関して	13
HOLD*入力に関して	13
エミュレータデバッグ起動時のワークエリア設定に関して	13
スタック領域に関して	13
マッピング情報の参照/設定に関して	14
ユーザプログラム実行時以外の動作に関して	14
MCU ファイル作成に関して	14
マスカブル割り込みに関して	15
アドレス一致割り込みに関して	15
BRK 命令と BRK 割り込みに関して	15
ソフトウェアブレーク、ハードウェアブレークに関して	15
ストップモード、ウェイトモードに関して	15
監視タイマ機能に関して	15
DMA 転送に関して	16
プルアップ制御に関して	16
MCU 内部資源の読み出しに関して	16
プロテクタレジスタ (PRC2) に関して	16
00000h 番地のアクセスに関して	16
MCU との違いに関して	17
ターゲットリセット解除後のデバッグ操作に関して	17
外部領域エミュレーションに関して	18

第2章 準備	19
2.1 包装内容	20
2.2 その他開発に必要なもの	20
2.3 各部の名称	21
(1) システム全体図	21
(2) エミュレーションポッド内部	22
2.4 初めてご使用になられる場合	23
(1) MCU ファイルの作成	23
(2) ワークエリアの決定	23
(3) ファームウェアのダウンロード	24
(4) セルフチェック	24
第3章 セットアップ	25
3.1 カバーの取り外し方、取り付け方	26
3.2 各設定箇所	27
3.3 供給クロックの選択および発振回路基板の取り替え	28
(1) MCU への供給クロック源	28
(2) ターゲットシステム上発振回路の使用	29
(3) エミュレーションポッド内蔵発振回路の変更	30
(4) 発振回路基板の交換手順	31
3.4 スイッチ設定	32
(1) M30620T3-PRT 基板(品種展開基板 1)上のトグルスイッチ SW1～SW5	32
(2) M30620T3-PRT 基板(品種展開基板 1)上のジャンプスイッチ JP1、JP2	34
3.5 プルアップ抵抗取り付け/取り外し	35
3.6 A-D 変換用バイパスコンデンサ	36
3.7 PC4701 との接続	37
(1) PC4701 とケーブル接続	37
(2) ケーブルとエミュレーションポッド接続	38
3.8 ターゲットシステムとの接続	39
(1) 100 ピン LCC ソケットへの接続	40
(2) 100 ピン 0.65mm ピッチフットパターンへの接続(1)	41
(3) 100 ピン 0.65mm ピッチフットパターンへの接続(2)	42
(4) 100 ピン 0.65mm ピッチフットパターンへの接続(3)	43
第4章 使用方法	45
4.1 電源の投入	46
(1) システムの接続内容確認	46
(2) 電源の ON/OFF	46
(3) エミュレータ起動時の LED 表示	47
4.2 ファームウェアのダウンロード	48
(1) ファームウェアのダウンロードが必要な場合	48
(2) メンテナンスモードでのファームウェアダウンロード	48
4.3 セルフチェック	49
(1) セルフチェックの手順	49
(2) セルフチェックがエラーになった場合	49

第5章 仕様	51
5.1 仕様	52
5.2 メモリ拡張モード及びマイクロプロセッサモード動作タイミング(5V時)	53
(1) セパレートバスタイミング	53
(2) マルチプレクスバスタイミング	55
(3) タイミング必要条件	57
5.3 接続図	58
5.4 寸法図	60
(1) エミュレーションポッド全体寸法図	60
(2) 変換基板(M30800T-PTC)寸法図	61
第6章 トラブルシューティング	63
6.1 トラブル時の解決フロー	64
6.2 エミュレータデバッガが起動しない	65
(1) PC4701のLED表示が異常	65
(2) エミュレータデバッガ起動時にプログラムウインドウが表示されない(ターゲット接続時)	66
(3) エミュレータデバッガ起動時にプログラムウインドウが表示されない(ターゲット未接続時)	67
6.3 サポート依頼方法	67
第7章 保守と保証	69
7.1 製品の保守	70
7.2 保証内容	70
7.3 修理規定	70
7.4 修理依頼方法	71

用語説明

本書で使用する用語は、以下に示すように定義して使用します。

PC4701システム

エミュレータ本体 PC4701 を中心とした、エミュレータのシステムを指します。最小構成のエミュレータシステムは、エミュレータ本体 PC4701、エミュレーションポッド M306N4T3-RPD-E、エミュレータデバッグ M3T-PD30 およびホストマシンで構成できます。

エミュレータ本体 PC4701

M16C,7700,740 ファミリー用エミュレータ本体である PC4701 を指します。PC4701 のバリエーションについては下記ホームページにてご確認ください。なお本製品は、PC4701L および PC4700L との組み合わせはサポートしておりませんので、ご注意ください。

[ホームページアドレス] <http://www.renesas.com/jp/tools>

エミュレーションポッド M306N4T3-RPD-E

M16C/6N グループ M16C/6N4,6N5 用エミュレーションポッドである、本製品を指します。エミュレータ本体 PC4701 に接続して使用します。

エミュレータデバッグ M3T-PD30

M16C/60, M16C/30, M16C/20, M16C/10 シリーズ用のソフトウェアツールを指します。ホストマシンから各種インタフェースを介して PC4701 システムを制御できます。

ホストマシン

PC4701 システムを制御するためのパーソナルコンピュータを指します。

ファームウェア

PC4701 内部のフラッシュ ROM に格納されている制御プログラムを指します。エミュレータデバッグとの通信内容を解析して、PC4701 システムのハードウェアを制御します。エミュレータデバッグのバージョンアップや他の MCU に対応させる場合には、エミュレータデバッグからダウンロードすることができます。

ターゲットMCU

お客様がデバッグされる対象の MCU を指します。

ターゲットシステム

デバッグ対象の MCU を使用した、お客様のアプリケーションシステムを指します。

ユーザプログラム

デバッグ対象のアプリケーションプログラムを指します。

エバリュエーションMCU

エミュレーションポッドに内蔵しており、エミュレータ専用のモードで動作させている MCU を指します。

信号名の最後につく "*" 記号の意味

本書では、"L" アクティブ信号を表記するため信号名の末尾に "*" を付加しています。

例) RESET* : リセット信号

< MEMO >

第1章 安全上の注意事項

この章では、本製品を安全に正しくお使いいただくための注意事項を説明しています。エミュレータ本体、エミュレータデバッガの注意事項は、各製品に付属のユーザーズマニュアルまたはオンラインマニュアルを参照してください。

1.1	絵表示と意味	10ページ
警告	設置に関して：	11ページ
	使用環境に関して：	11ページ
注意	本製品の改造に関して：	11ページ
	本製品の取り扱いに関して：	11ページ
	電源投入順序に関して：	11ページ
重要	PC4701 システムの異常動作に関して：	12ページ
	ファームウェアのダウンロードに関して：	12ページ
	セルフチェックに関して	12ページ
	エミュレータデバッガ終了時に関して：	12ページ
	最終評価に関して：	12ページ
	ターゲットシステムの電源供給に関して：	12ページ
	MCU へのクロック供給に関して：	13ページ
	RESET*入力に関して：	13ページ
	NMI*入力に関して：	13ページ
	RDY*入力に関して：	13ページ
	HOLD*入力に関して：	13ページ
	エミュレータデバッガ起動時のワークエリア設定に関して：	13ページ
	スタック領域に関して：	13ページ
	マッピング情報の参照/設定に関して：	14ページ
	ユーザプログラム実行時以外の動作に関して：	14ページ
	MCU ファイル作成に関して：	14ページ
	マスカブル割り込みにに関して：	15ページ
	アドレス一致割り込みにに関して：	15ページ
	BRK 命令と BRK 割り込みにに関して：	15ページ
	ソフトウェアブレーク、ハードウェアブレークに関して：	15ページ
	ストップモード、ウェイトモードに関して：	15ページ
	監視タイマ機能に関して：	15ページ
	DMA 転送に関して：	16ページ
	ブルアップ制御に関して：	16ページ
	MCU 内部資源の読み出しに関して：	16ページ
	プロテクタレジスタ (PRC2) に関して：	16ページ
	00000h 番地のアクセスに関して：	16ページ
	MCU との違いに関して：	17ページ
	ターゲットリセット解除後のデバッグ操作に関して：	17ページ
	外部領域エミュレーションに関して：	18ページ

第1章 安全上の注意事項

1.1 絵表示と意味

本資料及び製品への表示では、製品を正しくお使いいただき、あなたや他の人々への危害や財産への損害を未然に防止するために、いろいろな絵表示をしています。第1章では、その絵表示と意味を示し、本製品を安全に正しくご使用されるための注意事項を説明します。ここに記載している内容をよく理解してからお使いください。

**警告**

この表示を無視して、誤った取り扱いをすると、人が死亡又は重傷を負う可能性が想定される内容を示しています。

**注意**

この表示を無視して、誤った取り扱いをすると、人が傷害を負う可能性が想定される内容及び物的損害のみの発生が想定される内容を示しています。

重要

その他、本製品を使用されるに当たって重要な情報を示しています。

上の3表示に加えて、適宜以下の表示を同時に示します。

△表示は、警告・注意を示します。

例：

**感電注意**

⊘表示は、禁止を示します。

例：

**分解禁止**

●表示は、強制・指示する内容を示します。

例：

**電源プラグをコンセントから抜け**

次のページから、警告、注意、重要の順で記します。

警告

設置に関して：



湿度の高いところ及び水などで濡れるところには設置しないでください。水などが内部にこぼれた場合、修理不能な故障の原因となります。

使用環境に関して：



本製品の冷却は、エミュレーションポッドの通気口によって行われます。通気条件を確保するため、本製品の通気口を塞がないでください。エミュレーションポッド内部が高温となり、正常に動作できなくなる恐れがあります。

本製品使用時の周辺温度の上限(最高定格周囲温度)は 35 です。この最高定格周囲温度を越えないように注意してください。

注意

本製品の改造に関して：



本製品を改造しないでください。分解又は改造による故障については、修理を受け付けられません。

本製品の取り扱いに関して：



本製品は慎重に扱い、落下・倒れなどによる強い衝撃を与えないでください。

エミュレータ本体接続コネクタの端子及びターゲットシステム接続部コネクタの端子は、直接手で触らないでください。静電気により内部回路が破壊される恐れがあります。

エミュレータ本体への接続ケーブル (FLX120-RPD) やターゲットシステムへの接続ケーブル (FLX64, FLX100, FLX160 または M3T-FLX160C) でエミュレーションポッド本体を引っ張らないでください。ケーブルが断線する恐れがあります。

エミュレータ本体への接続ケーブル (FLX120-RPD) やターゲットシステムへの接続ケーブル (FLX64, FLX100, FLX160 または M3T-FLX160C) は、スリットを入れて曲げ易い構造にしていますが、過度な曲げ方をしないでください。ケーブルが断線する恐れがあります。

本製品にインチサイズのネジを使用しないでください。本製品に使用しているネジはすべて ISO タイプ(メートルサイズ)のネジです。ネジを交換されるときは、前に使われていたものと同じタイプのネジをご使用ください。

電源投入順序に関して：



電源を ON する場合は、エミュレータとターゲットシステムの電源を可能な限り同時に ON してください。

電源を OFF する場合は、エミュレータとターゲットシステムの電源を可能な限り同時に OFF してください。

エミュレータ又はターゲットシステムの電源を片方のみ ON しないでください。リーク電流により内部回路が破壊される恐れがあります。

電源を OFF した後は、10 秒程度待ってから電源を ON してください。

重要

PC4701 システムの異常動作に関して：

外来のノイズなどの妨害が原因でエミュレータの動作が異常になった場合、次の手順で処置してください。

- (1) エミュレータのフロントパネルにあるシステムリセットスイッチを押してください。
- (2) 上記(1)の処置を実施しても正常に復帰しない場合は、エミュレータの電源を切り、再度電源を投入してください。

ファームウェアのダウンロードに関して：

本製品を初めてご使用になる場合、エミュレータ本体へ専用ファームウェアをダウンロードする必要があります。このとき、エミュレータ本体をメンテナンスモードと呼ぶ特殊なモードで起動する必要があります。ファームウェアのダウンロード方法は、「4.2 ファームウェアのダウンロード(48ページ)」を参照ください。次回以降は、通常の電源投入でご使用いただけます。

ファームウェアのダウンロード中に電源を切らないでください。途中で電源が切れた場合、正常に起動できなくなります。予期しない状況で電源が切れた場合は、メンテナンスモードでファームウェアを再度ダウンロードしてください。

ファームウェアのダウンロードは、ターゲットシステム未接続の状態で行ってください。

セルフチェックに関して：

セルフチェックが正常に終了しない場合(ターゲットステータスエラーを除く)は、製品が故障している可能性がありますので販売元の担当者までご相談ください。

セルフチェックは、ターゲットシステム未接続の状態で行ってください。
セルフチェック方法の詳細は、「4.3 セルフチェック(49ページ)」を参照ください。

エミュレータデバッグ終了時に関して：

エミュレータデバッグを終了し再度起動する場合は、エミュレータ本体の電源も一度遮断し、再度投入してください。

最終評価に関して：

最終評価は、評価用MCUでの実装評価を必ず実施してください。また量産マスク投入前にはCS(Commercial Sample)用MCUでの実装評価および最終評価を必ず実施してください。

ターゲットシステムの電源供給に関して：

本製品では、Vcc1, Vcc2 端子をターゲットシステムの電圧を監視するために接続しています。そのためエミュレータからはターゲットシステムへの電源供給はできませんので、ターゲットシステムには別途電源を供給してください。

ターゲットシステムの電源電圧は、電源投入後変化させないでください。

重要

MCU へのクロック供給に関して：

エミュレーション MCU へのクロック供給は、エミュレータデバッガでのクロック選択結果により以下の2通りになります。

(1) Internal 選択時

エミュレーションボッド内部の発振回路で生成されたクロックをエミュレーション MCU へ供給します。“ターゲットシステムのクロック状態”あるいは“ユーザプログラムの実行状態”に関わらず、常にエミュレーション MCU へクロック供給します。

(2) External 選択時

エミュレーション MCU へのクロック供給は、ターゲットシステム上の発振状態(発振/停止)に依存します。

RESET*入力に関して：

ターゲットシステムから RESET*端子への“L”入力は、ユーザプログラム実行中 (PC4701 フロントパネル上の RUN ステータス LED 点灯中) のみ受け付けられます。

NMI*入力に関して：

ターゲットシステムから NMI*端子への“L”入力は、ユーザプログラム実行中 (PC4701 フロントパネル上の RUN ステータス LED 点灯中) のみ受け付けられます。

RDY*入力に関して：

ターゲットシステムから RDY*端子への“L”入力は、必ずユーザプログラム実行中 (PC4701 フロントパネル上の RUN ステータス LED 点灯中) に行ってください。ユーザプログラム停止中の RDY*端子への“L”入力はエミュレータが正常に動作しない場合があります。

HOLD*入力に関して：

本製品ではホールド機能はご使用になれません。シングルチップモード以外のプロセッサモードをご使用になられる場合、ターゲットシステムの HOLD*端子へは必ず“H”を入力してください。HOLD*端子へ“L”入力した場合、正常動作できません。

エミュレータデバッガ起動時のワークエリア設定に関して：

本製品をご使用いただく場合、エミュレーションメモリ内に 32 バイトのワークエリアが必要です。シングルチップモード時はワークエリアアドレスとして 10000h を設定してください。メモリ拡張モードおよびマイクロプロセッサモード時は、SFR 領域(0000h ~ 003FFh)、マルチプレクスバス設定の外部領域、27000h ~ 27FFFh の予約領域、リセットコマンド実行時のエミュレータ使用スタック領域(0FFF9h ~ 0FFFFh)を除く領域に設定してください。ワークエリア設定の詳細は「2.4 (2) ワークエリアの決定 (23ページ)」を参照ください。

ワークエリアの先頭アドレスは偶数アドレスにしてください。

ワークエリアは必ず MAP=INT に設定してください。

例えば、ワークエリアを 02C00h に設定した場合、02C00h ~ 02C1Fh までの 32 バイトの空間をエミュレータが使用します。

スタック領域に関して：

本製品では、ユーザスタックを最大 7 バイト消費します。ユーザスタック領域としてユーザプログラムで使用される最大容量 + 7 バイトを確保してください。

ユーザスタック領域に余裕がない場合、スタックとして使用できない領域(SFR 領域、データを格納している RAM 領域、ROM 領域)を使用し、ユーザプログラムの破壊やエミュレータ制御不能の原因となります。

重要

マッピング情報の参照/設定に関して：

MAP 情報参照/設定の詳細はエミュレータデバugg M3T-PD30 のユーザーズマニュアルを参照してください。

MAP の設定により下記の通りとなります。

- (1) MAP = INT : 本製品内部のエミュレーションメモリが有効となります。
MCU 内部 ROM のデバッグ時に設定します。
- (2) MAP = EXT : 本製品内部のエミュレーションメモリは使用しません。
MCU 内部資源(SFR)またはターゲットシステム上の資源を使用する場合に設定します。

MCU の SFR 領域は必ず MAP = EXT に設定してください。
また MCU の予約領域は必ず MAP = INT に設定してください。

MAP 設定は、必ず WORD 単位で設定してください。

0FFF9h ~ 0FFFFh のマップ設定を EXT(外部)でご使用になられる場合

本製品は、エミュレータデバugg M3T-PD30 の RESET コマンド実行時にスタック領域として 0FFF9h ~ 0FFFFh の 7 バイトを使用します。この 7 バイトのメモリがリード/ライトできない場合、RESET が正しくできません。このため、以下に示す条件(1)または(2)に当てはまる場合は、マップ設定変更手順に注意が必要です。

- (1) シングルチップモードからメモリ拡張(またはマイクロプロセッサ)モードに移行するシステムで、0FFF9h ~ 0FFFFh の 7 バイトを EXT 設定でご使用の場合
- (2) マイクロプロセッサモードで起動するシステムで、0FFF9h ~ 0FFFFh の 7 バイトを EXT 設定でご使用になり、外部領域にリード/ライト可能なメモリがない場合

上記条件(1)または(2)に当てはまる場合のマップ設定変更手順を以下に示します。

0FFF9h ~ 0FFFFh の 7 バイトの MAP を “ INT ” に設定



エミュレータデバugg M3T-PD30 で RESET コマンドを実行



スタックポインタの設定
(設定例)

```
RESET:  FCLR  I
        LDC  #0480H,SP ← スタックポインタの設定
        .
                                (本命令実行後、プログラム停止)
```



0FFF9h ~ 0FFFFh の 7 バイトの MAP を “ EXT ” に設定

ユーザプログラム実行時以外の動作に関して：

本製品は、ユーザプログラム実行時以外(プログラム停止中およびランタイムデバugg中等)はプロセッサモードレジスタ 1 のビット 7(ウエイトビット:PM17)を強制的に“1”(ウエイトあり)に設定します。そのためユーザプログラム実行以外(デバugg操作等)で 0 ウエイト設定の外部領域をアクセスした場合、1 ウエイト動作となります。ただし Dump Window 等でウエイトビット:PM17 を参照した場合は、ユーザプログラム実行中に設定した値が表示されます。

MCU ファイル作成に関して：

本製品をご使用になられ場合は SFR,ROM,RAM 容量等を記載した MCU ファイルの作成が必要です。MCU ファイルの作成方法は「2.4 (1) MCU ファイルの作成 (23ページ)」を参照ください。各 MCU のメモリマップに関しては、MCU のデータシートを参照願います。

重要

マスクابل割り込みに関して：

ユーザプログラム停止中(ランタイムデバッグ中を含む)であっても、エバリュエーションMCU はデバッグ制御用プログラムを実行しているため、タイマなどの機能も動作しています。ユーザプログラム停止中(ランタイムデバッグ中を含む)はエミュレータで割り込みを禁止しているため、マスクابل割り込みの要求が発生しても受け付けられません。この割り込み要求は、ユーザプログラムの実行を開始した直後に受け付けられます。

ユーザプログラム停止中(ランタイムデバッグ中を含む)は、周辺 I/O の割り込み要求が受け付けられませんのでご注意ください。

アドレス一致割り込みに関して：

アドレス一致割り込みのデバッグを行う場合、ソフトウェアブレークおよびハードウェアブレークはアドレス一致割り込み処理の先頭アドレスに設定してください。アドレス一致割り込みが発生するアドレスにソフトウェアブレークまたはハードウェアブレークを設定した場合、ユーザプログラムが暴走することがあります。

アドレス一致割り込みが発生するアドレスをシングルステップ実行した場合、アドレス一致割り込み処理と割り込みから復帰した最初の命令を実行後にユーザプログラムが停止します。

BRK 命令と BRK 割り込みに関して：

本エミュレータシステムでは、ソフトウェアブレーク機能実現のため、BRK 命令による BRK 割り込みを使用します。そのため、お客様の BRK 命令並びに BRK 命令割り込みはご使用になれません。

ソフトウェアブレーク、ハードウェアブレークに関して：

ソフトウェアブレークは、指定したアドレスの命令を実行する直前でブレークさせるデバッグ機能です。指定したアドレスの命令は実行されません。

ハードウェアブレークは、指定したアドレスの命令実行検出をブレークイベントに設定してブレークさせるデバッグ機能です。指定したアドレスの命令を実行した後にブレークします。

ソフトウェアブレークは、指定したアドレスの命令コードを BRK 命令 "00h" に置き換えて BRK 割り込みを発生させます。トレース結果をバス表示で参照する場合、ソフトウェアブレークを設定したアドレスの命令フェッチでは "00h" が、逆アセンブル表示で参照する場合"BRK"命令が表示されますのでご了承ください。

ソフトウェアブレークとハードウェアブレークを同時に使用することはできません。同時に使用すると正常に動作しない場合があります。

MAP 設定が MAP=EXT の領域では、ソフトウェアブレークをご使用になれません。

ストップモード、ウェイトモードに関して：

ストップモード、ウェイトモードに移行する命令をシングルステップ実行しないでください。通信エラーが起きる場合があります。

監視タイマ機能に関して：

MCU の監視タイマ機能を使用する場合は、プログラム実行時のみ使用可能です。プログラム実行以外の機能を使用する場合は、監視タイマ機能を禁止してください。

重要

DMA 転送に関して：

本製品では、ユーザプログラム停止中状態を特定アドレスのループプログラムにて実現しています。ユーザプログラム停止状態に DMA 要求が発生した場合、DMA 転送処理は実行されますが、正常なデータ転送はできません。DMA 転送処理が実行されることによりユーザプログラム停止中でも以下のレジスタ値は変化します。

DMA0、DMA1 転送カウンタレジスタ : TCR0、TCR1

ブルアップ制御に関して：

本製品はポート P0～P5 に関しては、ブルアップ制御レジスタによるブルアップが行われません。必要に応じて添付の抵抗アレイ(51k)を取り付けてご使用ください。取り付け位置については、「3.5 ブルアップ抵抗取り付け/取り外し(35ページ)」を参照してください。

(注)ポート P6～P10 に関しては、ブルアップ制御レジスタによるブルアップが行われます。

(注)ブルアップ制御レジスタ自体のリード、ライトは正常に行うことができます。

MCU 内部資源の読み出しに関して：

エミュレータデバッガとの組み合わせで表 1.1に示すレジスタの読み出しを行った場合、以下のような結果(いずれも正常な表示になりませんが、MCU内部のデータには影響しません)になります。

- (1)リアルタイムトレース結果
リードしたサイクルのデータ値は正常表示されません。
- (2)リアルタイム RAM モニタ
リードした場合のデータ値は正常表示されません。

表 1.1 正常表示されないレジスタとシンボル名

レジスタ名	シンボル名
DMA ソースポインタ 0、1	SAR0、SAR1
DMA ディスティネーションポインタ 0、1	DAR0、DAR1
DMA 転送カウンタ 0、1	TCR0、TCR1
DMA 制御レジスタ 0、1	DMOCON、DM1CON

プロテクタレジスタ(PRC2)に関して：

ポート P9 方向レジスタおよび SI/0i 制御レジスタへの書き込みを許可するプロテクタレジスタ(PRC2)を以下の方法で変更した場合、プロテクトは解除されません。

- (1)『PRC2 をセット("1")する命令』のシングルステップ実行
- (2)『PRC2 をセット("1")する命令』から『ポート P9 方向レジスタおよび SI/0i 制御レジスタの設定』までの間にブレークポイントを設定
- (3)Dump Window や Script Window などから『PRC2 を("1")に設定』

00000h 番地のアクセスに関して：

M16C/60 シリーズの MCU ではマスクブル割り込みの要求が発生した場合、その割り込み情報(割り込み番号と割り込み要求レベル)が格納されている 00000h 番地をリードし、割り込み要求ビットをクリアする仕様となっています。したがって、00000h 番地をリードする命令がある場合やプログラムが暴走して 00000h 番地をリードした場合、許可されている中で最も優先度の高い割り込み要因の要求ビットがクリアされ、『割り込み要求が発生しても割り込み処理が実行されない』という誤動作が発生します。

本製品では、割り込み処理以外で 00000h 番地がリードされたことを検出し、黄色の LED を点灯させます。この LED が点灯した場合は、00000h 番地への不正アクセスが発生していないか確認してください。なおこの LED は、エミュレータ本体のリセットスイッチにより消灯します。

重要

MCU との違いに関して：

エミュレータシステムの動作は実際のMCUに比べ、以下の違いがあります。

- (1) リセット条件
立ち上がり時間(0.2V_{cc} ~ 0.8V_{cc})を 1 [μs]以下にしてください。
- (2) 電源投入時の MCU 内蔵資源データの初期値
- (3) 内蔵メモリ (ROM、RAM) の容量など
本エミュレータシステムでは、ご使用になるターゲット MCU の ROM、RAM 領域に依存せず、SFR 領域と一部の予約領域(27000h 番地 ~ 27FFFh 番地)を除く全てのメモリ空間に対してリード/ライト可能になります。
- (4) ポート P0 ~ P5、P10 の特性
ポート P0 ~ P5は、ポートエミュレーション回路を介して接続されます。ポートエミュレーション回路に使用しているデバイスは IC21 (ALTERA EPF6016QC208-2) です。
ポート P10 の出力は CMOS 出力バッファ (TC7WH125FU) を介して接続されており、入力 IC21 (ALTERA EPF6016QC208-2) を介して接続しています。
- (5) 発振回路
XIN端子、XOUT端子間に発振子を接続した回路では、エミュレーションMCUとターゲットシステムとの間にフレキシブルケーブル、バッファIC等があり、発振できません。サブクロック発振回路 (X_{CIN}、X_{COUT}) についても同様です。
ターゲットシステム上における発振回路使用上の注意事項については、「3.3 (2) ターゲットシステム上発振回路の使用 (29ページ)」を参照ください。
- (6) A-D 変換機能
A-D 変換器は、エミュレーション MCU とターゲットシステムの間フレキシブル基板等があるため、実際の MCU とは結果が異なります。
- (7) DBC、シングルステップ、BRK 命令割り込みベクタテーブル番地
DBC、シングルステップ、BRK 命令割り込みベクタテーブル番地へのダウンロードは可能ですが、エミュレータシステムがこの領域を使用するため、リードした場合は期待する値とは異なるデータが読み出されます (表 1.2 参照)

表 1.2 エミュレータが使用するベクタテーブル一覧

割り込み要因	ベクタテーブル番地	リード時データ
DBC(注1)	FFFF4h ~ FFFF7h	不定
シングルステップ(注1)	FFFECh ~ FFFEFh	不定
BRK命令	FFFE4h ~ FFFE7h	不定

注 1：エミュレータ専用割り込み

- (8) アドレス、BHE*の状態
ユーザプログラム実行中に MCU 内部 RAM 領域又は MCU 内部 ROM 領域をアクセスする場合、実際の MCU ではアドレス、BHE*が直前の状態を保持しますが、本製品は保持しません。
- (9) データバスの状態
ストップモード又はウエイトモード中、実際の MCU ではデータバスが直前の状態を保持しますが、本製品はフローティングとなります。
- (10) ALE 信号の状態
ユーザプログラム実行中に MCU 内部 RAM 領域及び SFR 領域をアクセスする場合、実際の MCU では ALE 信号は“L”固定の出力となりますが、本製品では ALE 信号が出力されます。

ターゲットリセット解除後のデバッグ操作に関して：

プログラム実行中でターゲットシステムからのリセット解除後、ユーザプログラムにて割り込みスタックポインタ (ISP) を設定するまでの間はデバッグ操作 (S/W、H/W ブレークの設定、ランタイムデバッグなど) を行わないでください。

重要

外部領域エミュレーションに関して：

本製品内部のエミュレーションメモリで外部領域をエミュレーションする場合は、0ウエイト8MHz以下、または1ウエイト以上のウエイト設定が必要です。

第2章 準備

この章では、本製品の包装内容やシステム構成及び初めて本製品をご使用になられる場合の準備について説明しています。

2.1	包装内容	20ページ
2.2	その他開発に必要なもの	20ページ
2.3	各部の名称	21ページ
(1)	システム全体図	21ページ
(2)	エミュレーションポッド内部	22ページ
2.4	初めてご使用になられる場合	23ページ
(1)	MCU ファイルの作成	23ページ
(2)	ワークエリアの決定	23ページ
(3)	ファームウェアのダウンロード	24ページ
(4)	セルフチェック	24ページ

第2章 準備

2.1 包装内容

本製品は、以下の基板及び部品によって構成されます。開封されたときにすべて揃っているかをご確認ください。

表 2.1 包装内容一覧

型名	説明	数量
M306N4T3-RPD-E	エミュレーションポッド本体	1
FLX120-RPD	PC4701 接続用フレキシブルケーブル	1
M3T-F160T3-PRB	M3T-FLX160C 接続用変換基板(出荷時装着済み)	1
M30800T-PTC	100 ピン 0.65mm ピッチ LCC 接続用変換基板	1
IC61-1004-051	山一電機株式会社製 100 ピン 0.5mm ピッチ LCC ソケット	1
OSC-3	メインクロック用 16MHz 発回路振基板(出荷時装着済み)	1
OSC-2	発振回路基板ペアボード	1
抵抗アレイ	ポート P0 ~ P5 プルアップ用抵抗アレイ(51k)	6
ハードウェアツールユーザ登録 FAX 用紙	ユーザ登録用紙(和文/英文)	各 1
修理依頼書	修理依頼用紙(和文/英文)	各 1
M306N4T3-RPD-E ユーザーズマニュアル	日本語版(本書)	1
M306N4T3-RPD-E User's Manual	英語版	1

M306N4T3-RPD-E の包装箱とクッション材は、故障時の修理やその他の輸送用として保管してください。また、輸送される場合は、精密機器あつかいで輸送してください。やむをえず他の手段で輸送する場合、精密機器として厳重に包装してください。

もし不足や不良がありましたら、お手数ですがご購入いただいた担当の特約店へご連絡ください。

包装製品についてお気付きの点がございましたら、最寄りの株式会社ルネサス テクノロジ、株式会社ルネサス ソリューションズ、株式会社ルネサス販売または特約店へお問い合わせください。

IC61-1004-051 のご購入及び技術的なご質問については、山一電機株式会社へお問い合わせください。

2.2 その他開発に必要なもの

M16C/6N グループ M16C/6N4, 6N5 のプログラム開発を行われる際には本製品の他に、以下のツール製品が必要となります。これらは別途ご用意ください。

表 2.2 他のツール製品一覧

内容	型名	備考
エミュレータ本体	PC4701(PC4700L、PC4701L は除く)	必要
エミュレータデバッグ	M3T-PD30	必要
ピッチ変換基板	M3T-100LCC-DMS + M3T-DIRECT100S	「3.8 ターゲットシステムとの接続(39ページ)」参照
	M3T-100LCC-DMS + M3T-DUMMY100S	
	M3T-100LCC-DMS + M3T-FLX-100NRB	

これらツール製品のご購入については、最寄りの株式会社ルネサス テクノロジ、株式会社ルネサス ソリューションズ、株式会社ルネサス販売または特約店へお問い合わせください。

2.3 各部の名称

(1) システム全体図

図 2.1 に本製品を使用した PC4701 システムの全体図を示します。

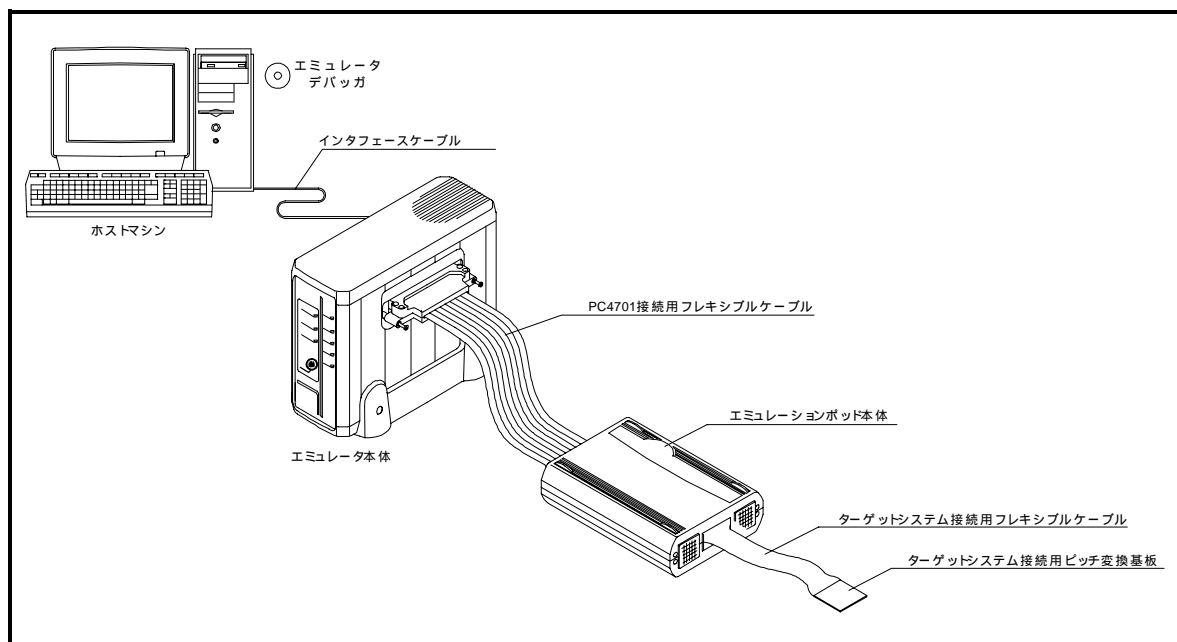


図 2.1 システム全体図

図 2.1中の ~ は、本製品に付属しています。

エミュレーションポッド本体 (M306N4T3-RPD-E)
 エバリュエーション MCU、エミュレーションメモリ、デバッグ機能実現するための回路を内蔵しています。

PC4701 接続用フレキシブルケーブル (FLX120-RPD)
 PC4701 とエミュレーションポッドを接続するための 120 極フレキシブルケーブルです。

ターゲットシステム接続用フレキシブルケーブル (M3T-FLX160C)
 エミュレーションポッドとターゲットシステムを接続するための 160 極フレキシブルケーブルです。

ターゲットシステム接続用ピッチ変換基板
 ターゲットシステムに接続するためのピッチ変換基板です。
 詳細については「3.8 ターゲットシステムとの接続 (39ページ)」を参照してください。

(2)エミュレーションポッド内部

図 2.2にエミュレーションポッド内部の基板構成を示します。

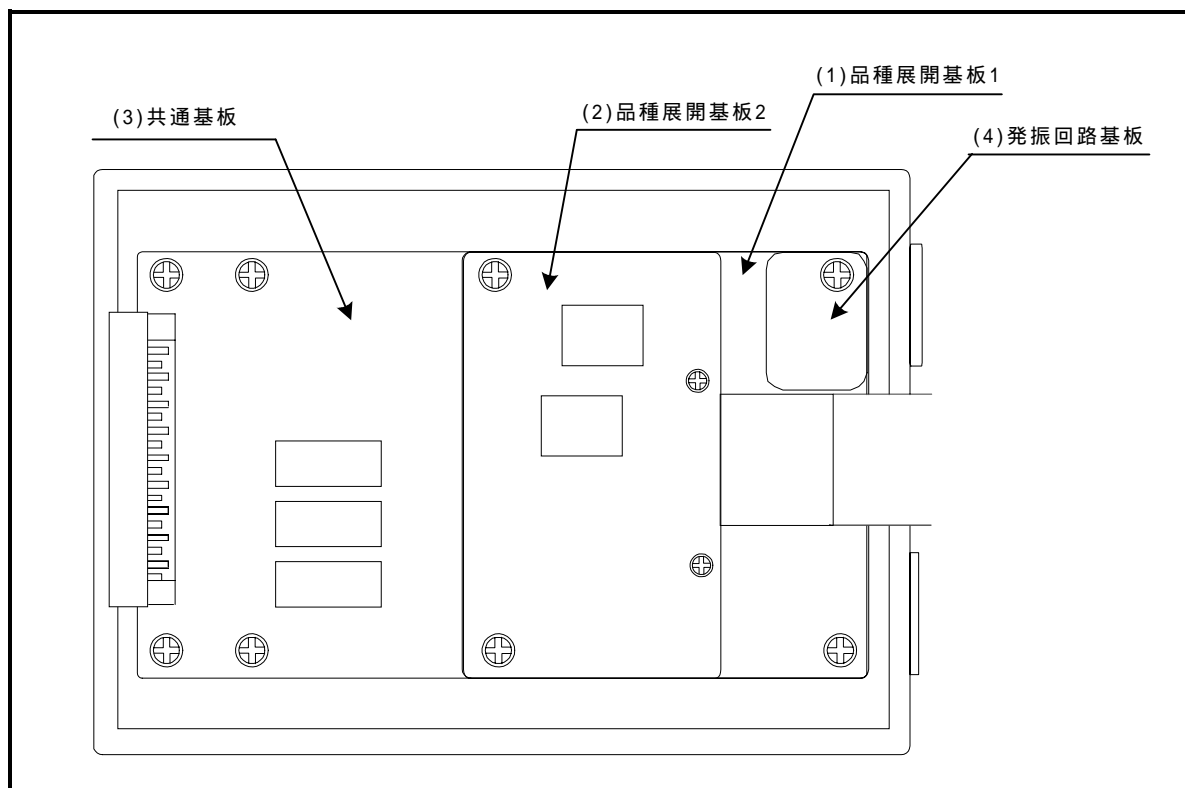


図 2.2 エミュレーションポッド内部基板構成

- (1) 品種展開基板 1
ポートエミュレーションを行うための基板です。
- (2) 品種展開基板 2
エミュレーション MCU を実装した基板です。
- (3) 共通基板
PC4701 とのインターフェースやエミュレーション MCU の制御を行なう共通基板です。
- (4) 発振回路基板
発振モジュール素子を搭載した発振回路基板です。
製品に添付の発振回路基板と交換することで、動作周波数を変更することが可能です。

2.4 初めてご使用になられる場合

(1) MCU ファイルの作成

本製品をエミュレータデバッグ M3T-PD30 で使用するためには、MCU ファイルの作成が必要です。MCU ファイルは開発される MCU によって、MCU ファイルの内容を変更する必要があります。下記の内容をエディタ等で作成し、エミュレータデバッグがインストールされたディレクトリ内の“mcufiles” ディレクトリに保存してください。

MCU ファイルは、SFR 領域、内部 RAM 領域、内部 ROM 領域、ファームウェアファイル名を記述しています。

例として、M306N4FGTFP(RAM 容量 10K バイト、ROM 容量 256K バイト)を使用する場合の MCU ファイルの内容を以下に示します。

0	: SFR 領域	開始アドレス
3FF	:	終了アドレス
400	: 内部 RAM	開始アドレス
2BFF	:	終了アドレス
C0000	: 内部 ROM	開始アドレス
FFFFFF	:	終了アドレス
M30620P	:	ファームウェアファイル名 (変更しないでください)
0	: 拡張 No.	M3T-PD30 V.4.00 以降で必要 (変更しないでください)

マイクロプロセッサモードでご使用にられる場合、内部ROM領域アドレスは以下設定を行ってください。

00000	: 内部 ROM	開始アドレス
00001	:	終了アドレス

(2) ワークエリアの決定

本製品はエミュレーションメモリ内に 32 バイトのワークエリアを必要とします。そのためご使用にられる MCU のメモリマップによりワークエリアを決定していただく必要があります。

シングルチップモードでご使用にられる場合、ワークエリアは 10000h に設定してください。

メモリ拡張モードおよびマイクロプロセッサモードをご使用にられる場合、下記に示す領域はワークエリアとして使用できませんので、下記以外の領域からワークエリアを決定してください。またワークエリアの先頭アドレスは偶数アドレスからにする必要があります。

- (1) SFR 領域(0000h ~ 003FFh)
- (2) マルチプレクスバスで使用する外部領域
- (3) 27000h ~ 27FFFh の予約領域
- (4) リセットコマンド実行時のエミュレータ使用スタック領域(0FFF9h ~ 0FFFFh)

ワークエリアとして選択された領域(32 バイト)は、エミュレータデバッグ M3T-PD30 の INIT ダイアログの“F/W and Work Area”タブで設定します。またワークエリアとして選択された領域の MAP 設定は必ず内部(MAP=INT)にしてください。

(3) ファームウェアのダウンロード

ファームウェアのダウンロード手順を図 2.3に示します。ファームウェアのダウンロードを開始する前準備として、PC4701とホストマシンの接続ができていることをご確認ください。

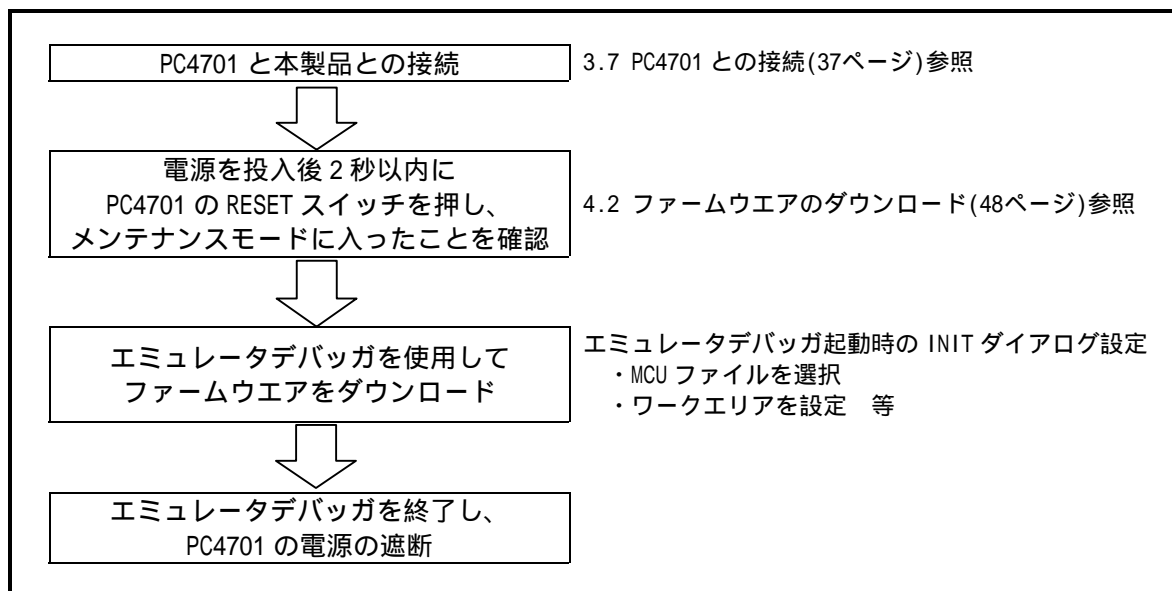


図 2.3 ファームウェアダウンロード手順

(4) セルフチェック

なおご購入いただいたエミュレーションポッドが正常に動作することを確認いただくため、ファームウェアをダウンロードした後に引き続きセルフチェックを行ってください。図 2.4にセルフチェック手順を示します。

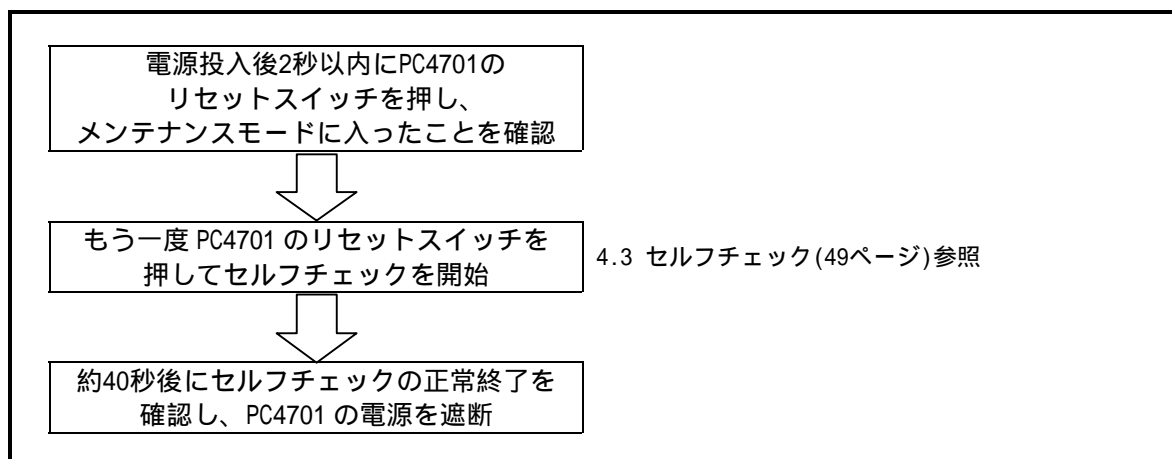


図 2.4 セルフチェック手順

第3章 セットアップ

この章では、本製品を使用するまでに必要なスイッチ設定、PC4701やターゲットシステムとの接続方法を説明しています。

3.1	カバーの取り外し方、取り付け方	26ページ
3.2	各設定箇所	27ページ
3.3	供給クロックの選択および発振回路基板の取り替え	28ページ
(1)	MCU への供給クロック源	28ページ
(2)	ターゲットシステム上発振回路の使用	29ページ
(3)	エミュレーションポッド内蔵発振回路の変更	30ページ
(4)	発振回路基板の交換手順	31ページ
3.4	スイッチ設定	32ページ
(1)	M30620T3-PRT 基板(品種展開基板 1)上のトグルスイッチ SW1 ~ SW5	32ページ
(2)	M30620T3-PRT 基板(品種展開基板 1)上のジャンパスイッチ JP1、JP2	34ページ
3.5	プルアップ抵抗取り付け/取り外し	35ページ
3.6	A-D 変換用バイパスコンデンサ	36ページ
3.7	PC4701 との接続	37ページ
(1)	PC4701 とケーブル接続	37ページ
(2)	ケーブルとエミュレーションポッド接続	38ページ
3.8	ターゲットシステムとの接続	39ページ
(1)	100 ピン LCC ソケットへの接続	40ページ
(2)	100 ピン 0.65mm ピッチフットパターンへの接続(1)	41ページ
(3)	100 ピン 0.65mm ピッチフットパターンへの接続(2)	42ページ
(4)	100 ピン 0.65mm ピッチフットパターンへの接続(3)	43ページ

第3章 セットアップ

本製品ではお客様のターゲットシステムに合わせて下記内容をそれぞれハードウェア的に設定いただく必要があります。これらはエミュレーションポッドのカバーを外して設定します。

入力周波数の変更
スイッチ設定の変更
プルアップ抵抗の取り付けおよび取り外し
A-D 変換用バイパスコンデンサ実装

3.1 カバーの取り外し方、取り付け方

- (1)エミュレーションポッドの上カバーの取り外し方を以下に示します。
本製品の両側面ネジ(4箇所)を外して、上カバーを取り外してください(図 3.1参照)。
- (2)エミュレーションポッドの上カバーの取り付け方を以下に示します。
上カバーを元通り取り付け、両側面ネジ(4箇所)で固定してください。

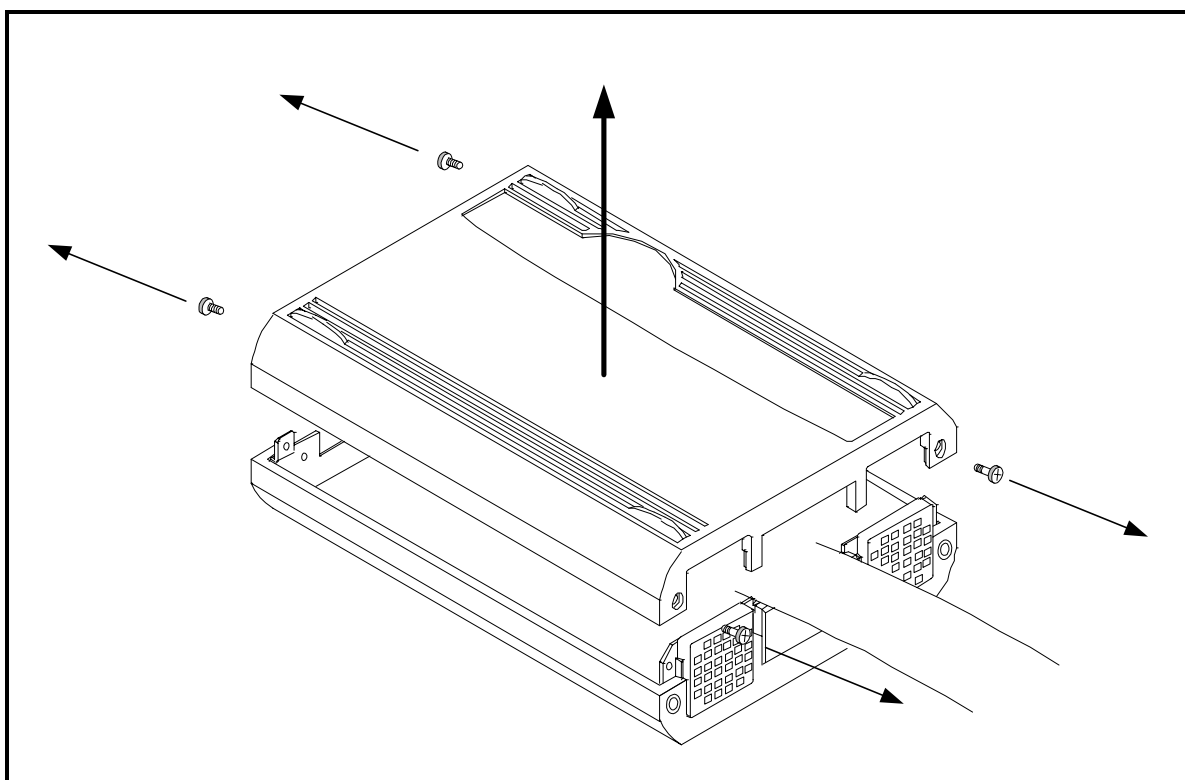


図 3.1 上カバーの取り外し方

⚠ 注意

カバーの取り外し、取り付けに関して：



上カバーの取り付け、取り外しおよび各種スイッチ設定などは、必ず電源を切った状態で行ってください。

PC4701 接続コネクタの端子及びターゲットシステム接続部コネクタの端子は、直接手で触らないでください。静電気により内部回路が破壊される恐れがあります。

3.2 各設定箇所

M306N4T3-RPD-Eの各設定箇所を図 3.2に示します。

- (1) 発振回路基板取り付け位置
- (2) 機能設定スイッチ位置
- (3) プルアップ抵抗取り付け用ソケット位置
- (4) A-D変換用バイパスコンデンサ取り付け位置

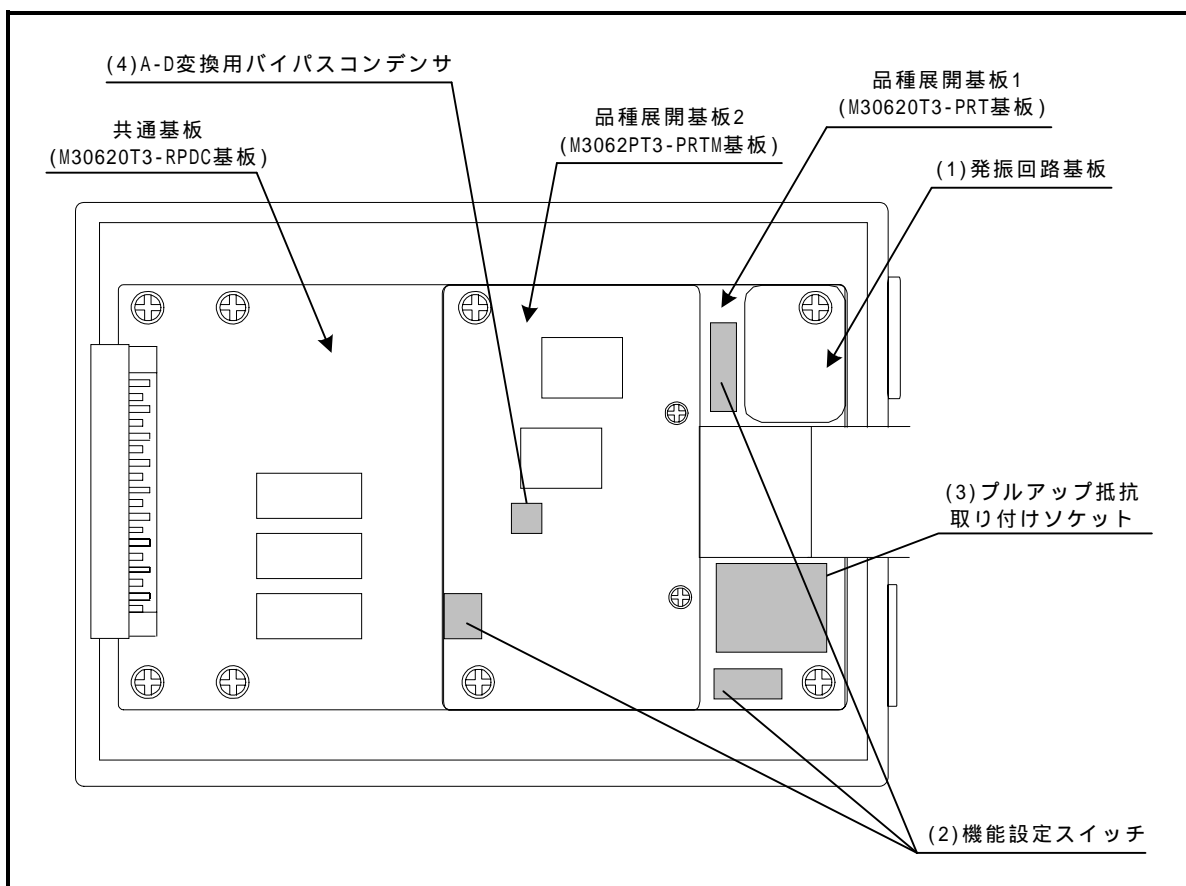


図 3.2 各設定箇所

3.3 供給クロックの選択および発振回路基板の取り替え

(1) MCU への供給クロック源

本製品では、MCUへのクロック供給はエミュレーションポッド内の発振回路を使用する場合と、ターゲットシステム上の発振回路を使用する2通りの方法が選択できます。それぞれのクロック源のデフォルト設定を表 3.1に示します。なお、クロック源はエミュレータデバッグ起動時のInitダイアログまたはScript Window上でのCLKコマンド入力により変更することができます。

表 3.1 MCU への供給クロック源

クロック	内容	エミュレータデバッグ上の表示	デフォルト設定
X _{IN} -X _{OUT}	エミュレーションポッド内蔵発振回路 (OSC-3 : 16.0MHz)	Internal	
	ターゲットシステム	External	-
X _{CIN} -X _{COU} T	エミュレーションポッド内蔵発振回路 (32.768kHz)	Internal	-
	ターゲットシステム	External	

重要

クロック源の変更に関して：

X_{CIN}-X_{COU}T を用いる場合、エミュレーションポッド内のスイッチ設定が必要です。設定方法については、3.4項”スイッチ設定”32ページを参照してください。

(2) ターゲットシステム上発振回路の使用

本製品をターゲットシステム上発振回路で動作させる場合は、図 3.3に示すように、ターゲットシステム上に発振回路を構成し、エバリュエーションMCUの動作範囲内で、デューティ50%の発振出力をXIN端子に入力してください。またこのときXOUT端子は開放としてください。

ターゲットシステム上のクロックを使用される場合は、エミュレータデバッガ上のInitダイアログまたはScript Window上のCLKコマンドにて変更してください(詳細はエミュレータデバッガのユーザーズマニュアルを参照してください)。

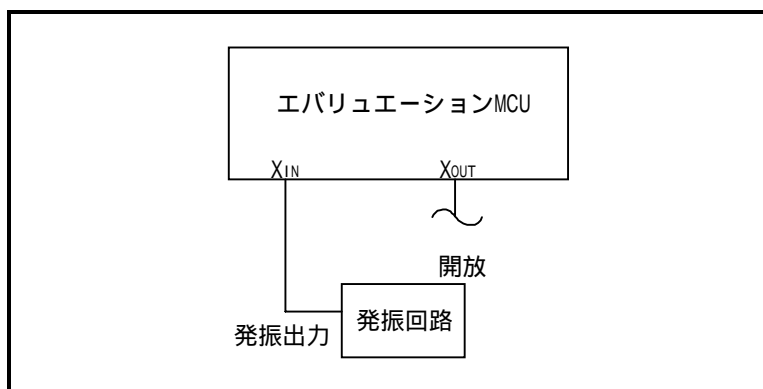


図 3.3 外部発振回路

図 3.4に示す、XIN端子、XOUT端子間に共振子を接続した発振回路では、エバリュエーションMCUとターゲットシステムとの間にフレキシブルケーブル、バッファICなどがあるため、発振しませんのでご注意ください。サブクロック発振回路(XCIN、XCOUT)についても同様です。

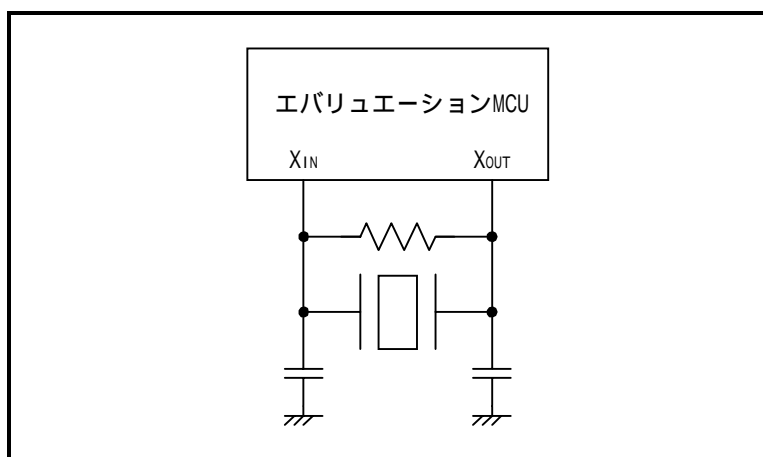


図 3.4 エミュレータでは使用できない発振回路(Xcin-Xcout も同様)

(3)エミュレーションポッド内蔵発振回路の変更

本製品では標準で 16.0MHz 用の発振回路基板 (OSC-3) が装着されています。16.0MHz 以外の発振周波数でご利用になられる場合は、本製品に添付の発振回路基板ベアボード (OSC-2) 上にご希望の発振回路を構成し、出荷時に装着されている発振回路基板と交換してください。

図 3.5 に、発振回路基板ベアボード (OSC-2) の外形とコネクタのピン配置を示します。

図 3.6 に、発振回路基板ベアボード (OSC-2) の回路を示します。発振回路の諸定数は、発振子メーカーの推奨回路定数をご使用ください。

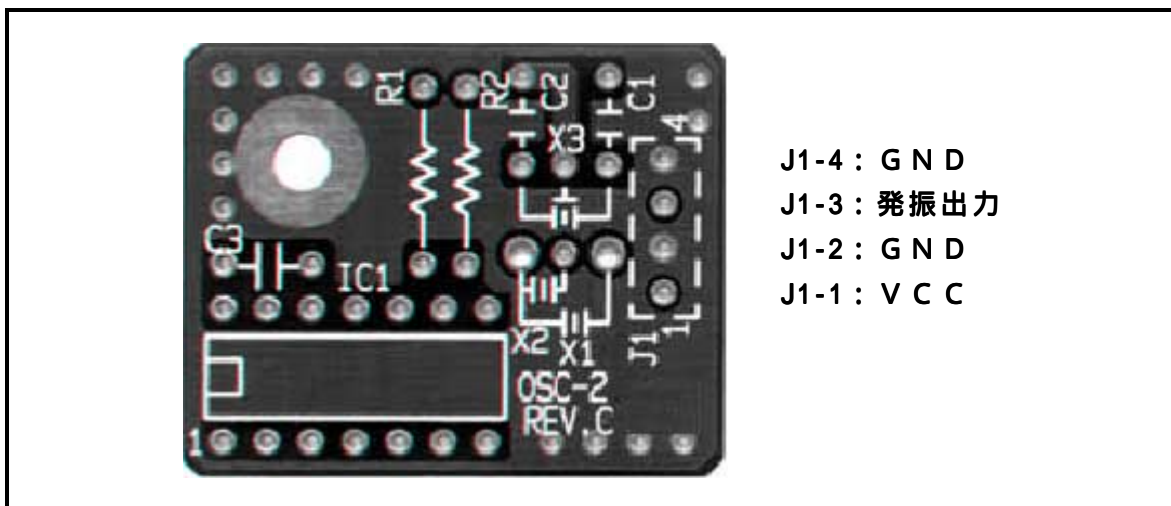


図 3.5 発振回路基板 (OSC-2) の外形及びコネクタピンアサイン

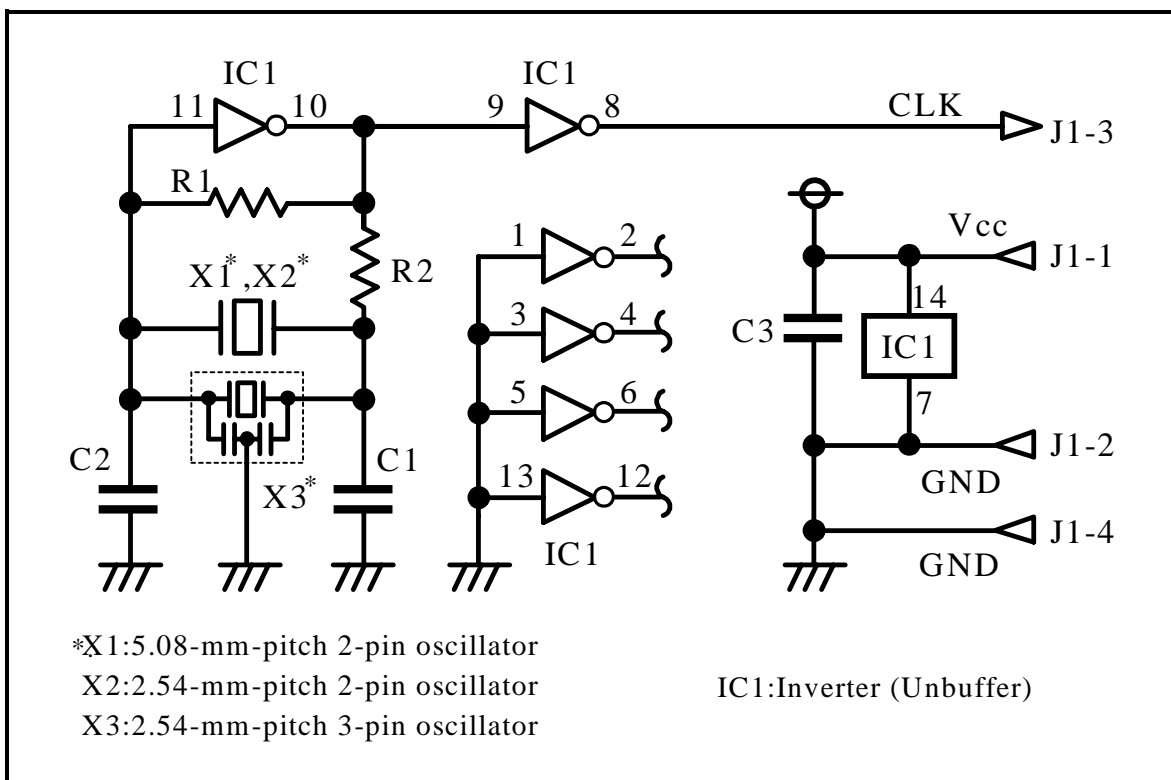


図 3.6 発振回路基板 (OSC-2) 回路

(4) 発振回路基板の交換手順

発振回路基板の交換手順を図 3.7に示します。なお発振回路基板の位置については図 3.2を参照してください。

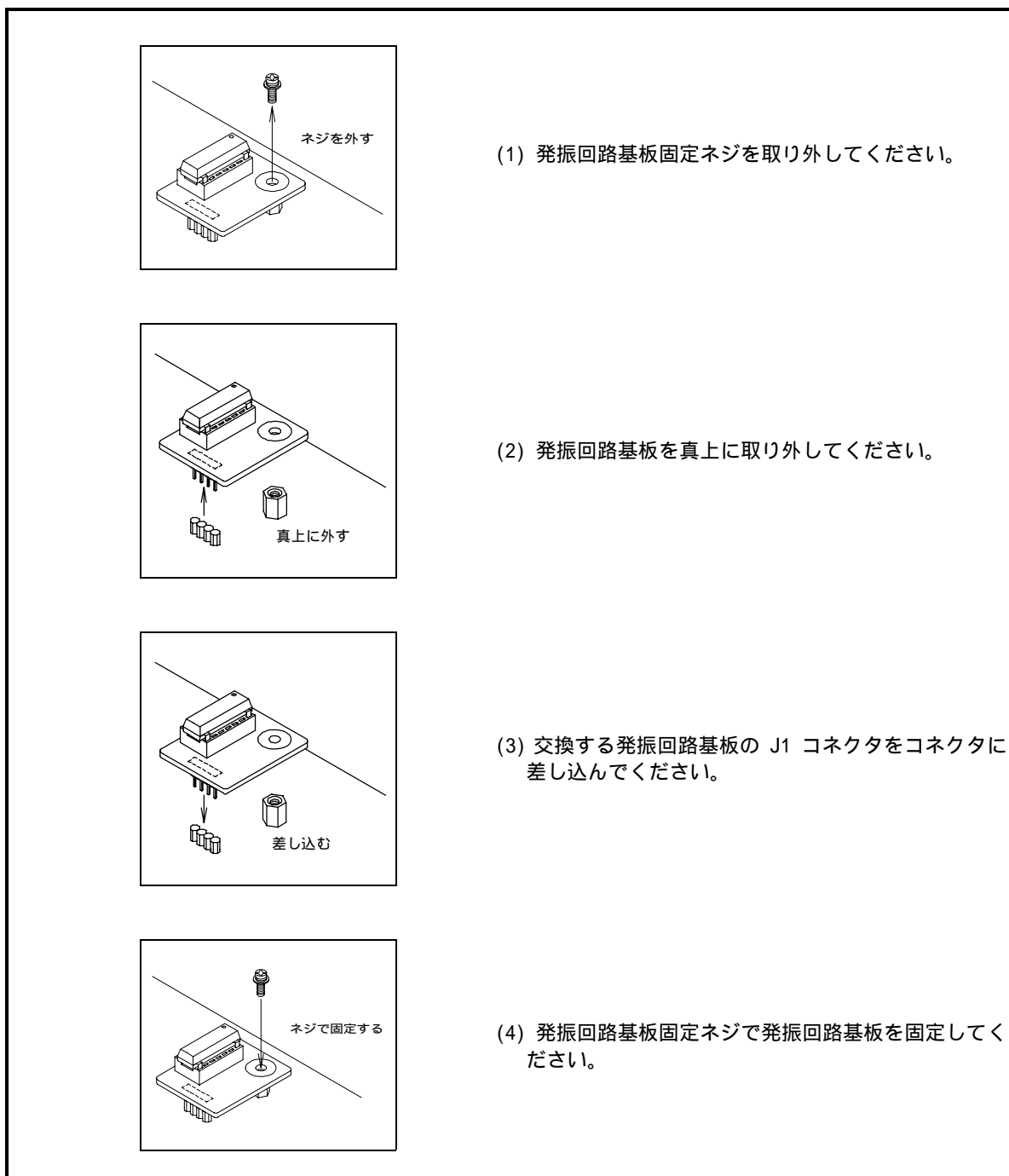


図 3.7 発振回路基板の交換方法

3.4 スイッチ設定

M306N4T3-RPD-Eのスイッチ設定方法を説明します。

M30620T3-PRT基板(品種展開基板1)上のトグルスイッチSW1～SW5の設定を表 3.2と表 3.3に示し、ジャンパスイッチJP1, JP2の設定を表 3.4に示します。

(1) M30620T3-PRT 基板(品種展開基板 1)上のトグルスイッチ SW1～SW5

表 3.2 M306N4T3-RPD-E のスイッチ設定方法 1




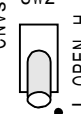

信号名	スイッチ番号	設定方法	説明
BYTE	SW1	SW1 BYTE  (出荷時)	ターゲットシステム未接続時に MCU の BYTE 端子を”L”に設定します。 MCU の BYTE 端子を 33k でプルダウンします。
		SW1 BYTE 	ターゲットシステム接続時は、本設定でご使用ください。 MCU の BYTE 端子に対してプルアップ/プルダウンをしません。(ターゲットシステム上のレベルを MCU の BYTE 端子に入力します。)
		SW1 BYTE 	ターゲットシステム未接続時に MCU の BYTE 端子を”H”に設定します。 MCU の BYTE 端子を 33k でプルアップします。
CNVss	SW2	CNVss SW2  (出荷時)	ターゲットシステム未接続時に MCU の CNVss 端子を”L”に設定します。 MCU の CNVss 端子を 1k でプルダウンします。
		CNVss SW2 	ターゲットシステム接続時は、本設定でご使用ください。 MCU の CNVss 端子に対してプルアップ/プルダウンをしません。(ターゲットシステム上のレベルを MCU の CNVss 端子に入力します。)
		CNVss SW2 	ターゲットシステム未接続時に MCU の CNVss 端子を”H”に設定します。 MCU の CNVss 端子を 1k でプルアップします。

表 3.3 M306N4T3-RPD-E のスイッチ設定方法 2

信号名	スイッチ番号	設定方法	説明
Xout	SW3	<p>(出荷時)</p>	MCU の Xout 端子をターゲットシステムと未接続にします。
			MCU の Xout 端子をターゲットシステムと接続にします。
P86/Xcout	SW4	<p>(出荷時)</p>	MCU の P86/Xcout 端子をポート P86 もしくは Xcout として使用するためにターゲットシステムと接続します。
			MCU の P86/Xcout 端子をターゲットシステムと未接続にします。
P87/Xcin	SW5	<p>(出荷時)</p>	MCU の P87/Xcin 端子をポート P87 として使用する場合に設定します。
			MCU の P87/Xcin 端子を Xcin として使用する場合に設定します。

⚠ 注意

スイッチ設定に関して：



スイッチ設定の切り替えは、電源を切った状態で行ってください。

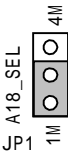



重要

BYTE および CNVss スイッチについて

BYTE および CNVss のスイッチ設定は、ターゲットシステムを接続しない状態でもデバッグ可能にするためのものです。


(2)M30620T3-PRT 基板(品種展開基板 1)上のジャンプスイッチ JP1、JP2

表 3.4 M306N4T3-RPD-E のスイッチ設定方法 3

信号名	スイッチ番号	設定方法	説明
A18_SEL	JP1	 <p>A18_SEL JP1 1M 4M (出荷時)</p>	本設定でご使用ください。
		 <p>A18_SEL JP1 1M 4M</p>	設定しないでください。
VDDIO	JP2	 <p>VDDIO JP2 VCC1 = VCC2 VCC1 > VCC2 (出荷時)</p>	本設定でご使用ください。
		 <p>VDDIO JP2 VCC1 = VCC2 VCC1 > VCC2</p>	設定しないでください。

⚠ 注意

スイッチ設定に関して：

 スイッチ設定の切り替えは、電源を切った状態で行ってください。

3.5 プルアップ抵抗取り付け/取り外し

本製品ではポートP0～P5はプルアップ制御レジスタによるプルアップ制御はできません(プルアップ制御レジスタのリード・ライトは可能)。

そのため製品内部にプルアップ抵抗取り付け用のソケットを実装しておりますので、必要に応じて添付されている51kの抵抗アレイを取り付けてください。取り付け位置については、図3.8を参照ください。

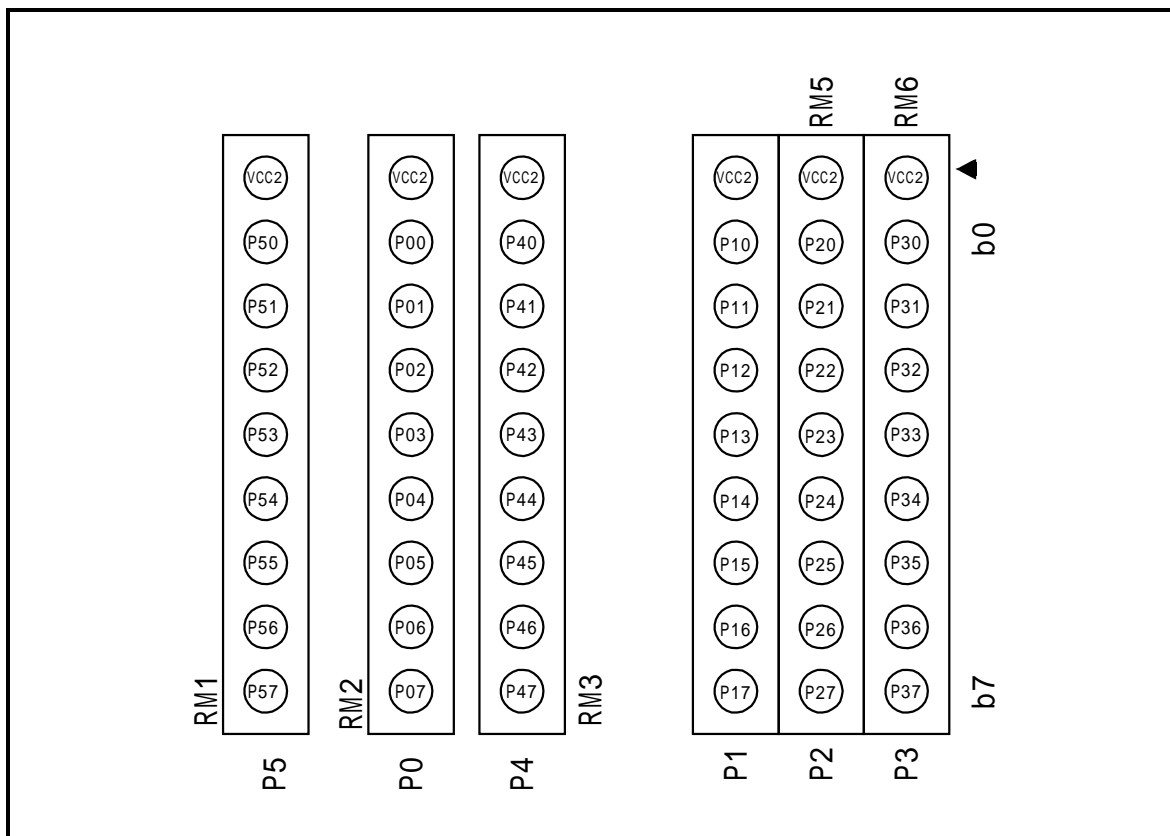


図 3.8 プルアップ抵抗取り付け位置

⚠ 注意

プルアップ抵抗取り付けおよび取り外しに関して：



プルアップ抵抗の取り付けおよび取り外しは、必ず電源を切った状態で行ってください。通電状態でプルアップ抵抗の取り外しを行うと、内部回路を破壊する場合があります。

プルアップ抵抗を取り付ける場合、正しい位置に挿入してください。エミュレーションポッドに致命的な破壊を引き起こしますので十分注意してください。

3.6 A-D 変換用バイパスコンデンサ

本製品では、A-D 変換用バイパスコンデンサを MCU の直近に取り付け可能とするため、M3062PT3-PRTM 基板上にフットパターンを用意しており、出荷時に $0.1\ \mu\text{F}$ のコンデンサを実装しています。必要に応じて適切な値のバイパスコンデンサに変更してください。図 3.2に A-D 変換用バイパスコンデンサの取り付け位置を示し、図 3.9に接続を示します。

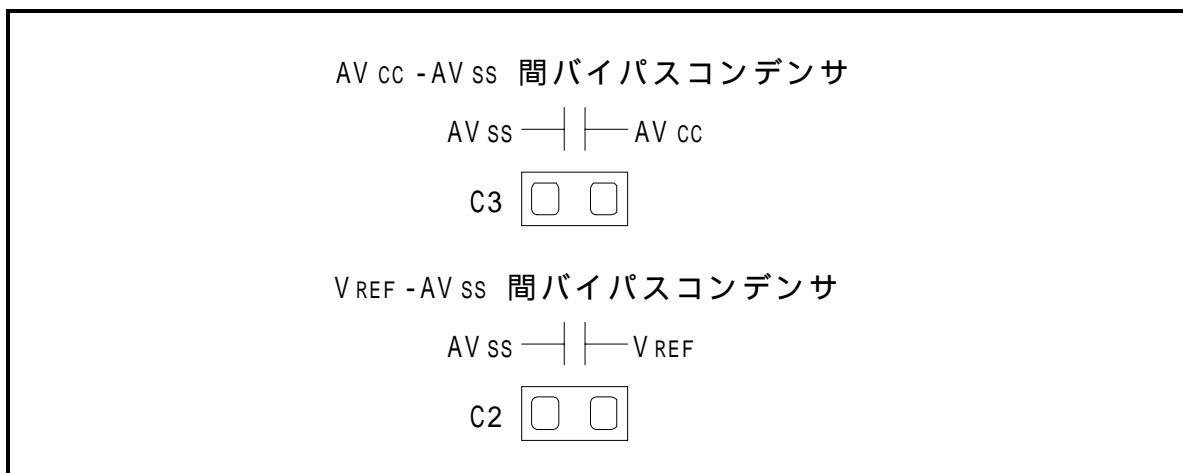


図 3.9 A-D 変換用バイパスコンデンサの取り付け位置

重要

A-D 変換機能に関して：

A-D変換器は、エバリュエーションMCUとターゲットシステムの間フレキシブルケーブルなどが存在するため、実際のMCUとは結果が異なります。A-D変換器の最終評価は、実際のMCUにて実装評価してください。

3.7 PC4701 との接続

エミュレーションポッドをPC4701と接続するために、本製品付属の120極フレキシブルケーブルFLX120-RPDを使用します。PC4701のケーブルコネクタに、FLX120-RPDのPC4701側コネクタを接続してください。接続後は、脱落防止のためPC4701側コネクタカバー両側にあるネジで必ず固定してください。

(1)PC4701 とケーブル接続

図 3.10に、PC4701とFLX120-RPDの接続方法を示します。

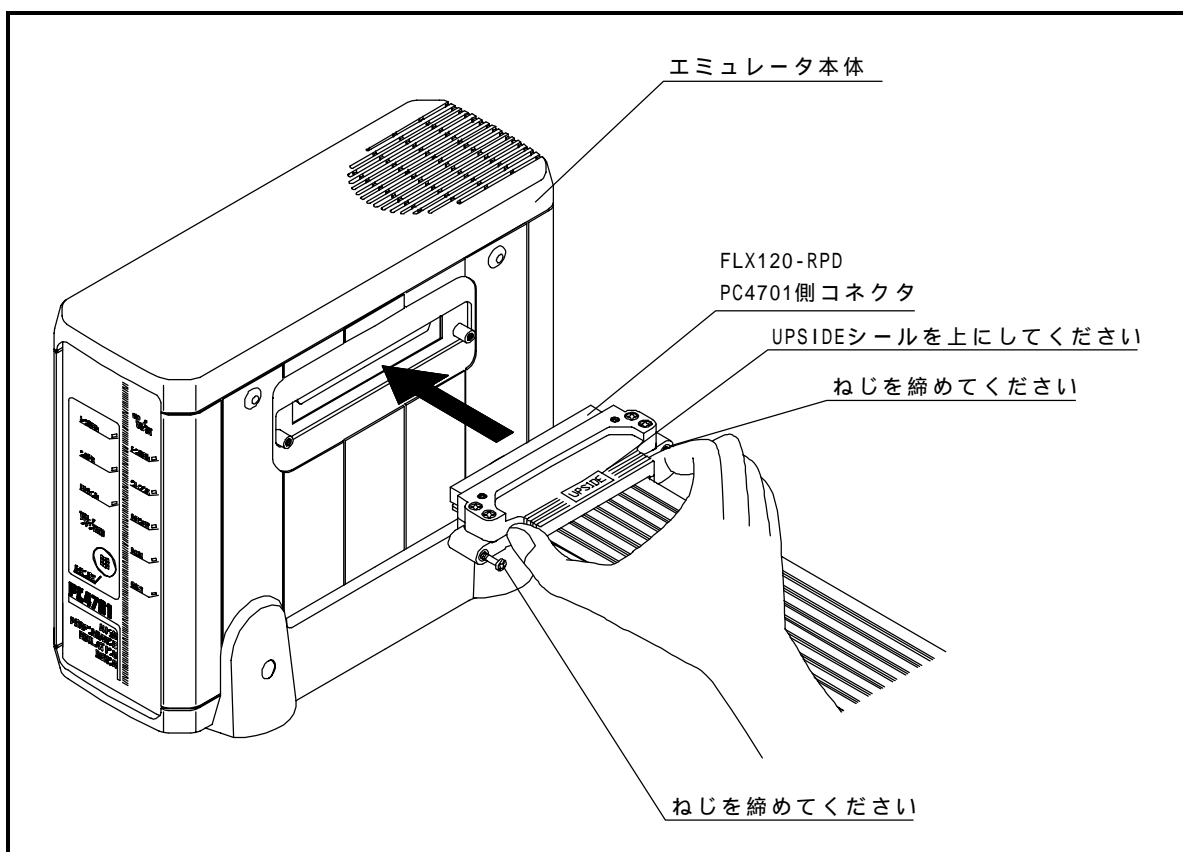


図 3.10 PC4701 とケーブル接続

⚠ 注意

ケーブルの接続に関して：



ケーブルの接続は必ず電源を切った状態で行ってください。通電状態でケーブル接続を行うと、内部回路を破壊する場合があります。

FLX120-RPD は、" UPSIDE " シールが上側に来るように PC4701 側コネクタカバーの両端を持って真っ直ぐ挿入してください。

重要

ねじ締めについて

PC4701 と FLX120-RPD の接続後、必ず脱落防止のため PC4701 側コネクタカバーの両端にあるネジを締めてください。

(2) ケーブルとエミュレーションポッド接続

図 3.11に、FLX120-RPDとエミュレーションポッドの接続方法を示します。

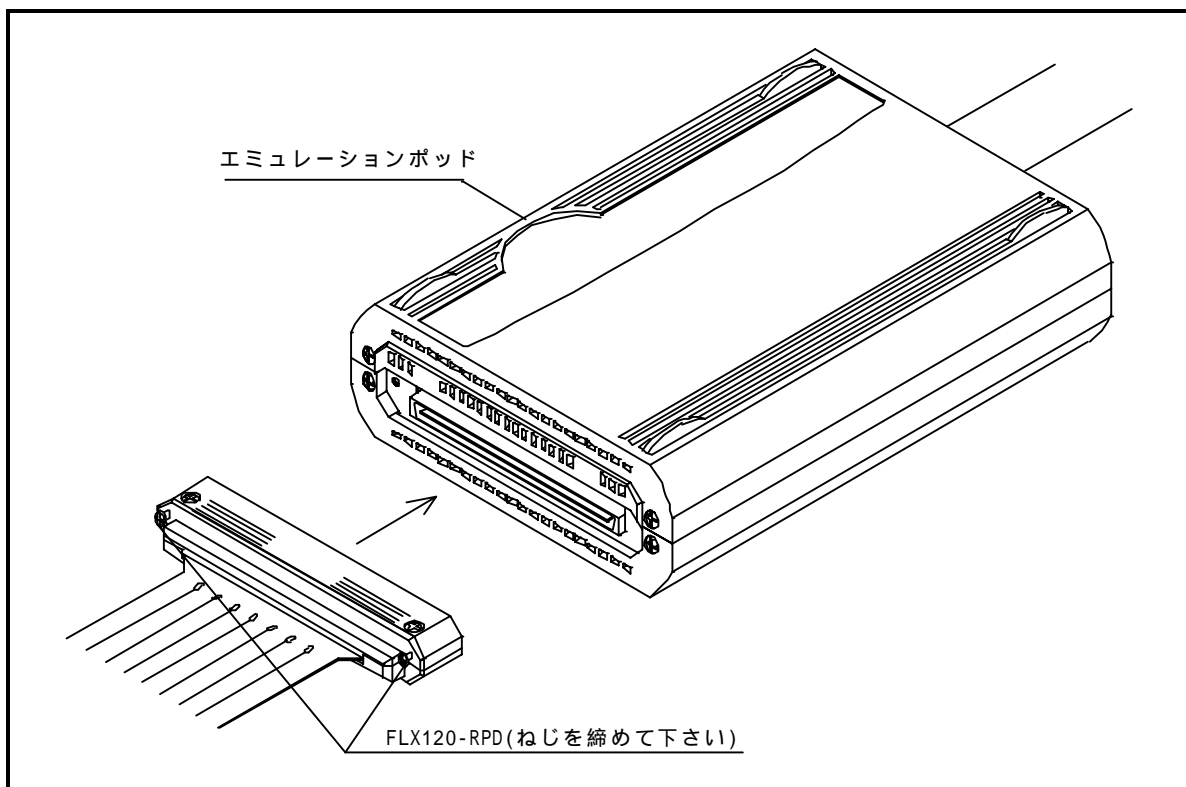


図 3.11 ケーブルとエミュレーションポッド接続

⚠ 注意

ケーブルの接続に関して：



ケーブルの接続は必ず電源を切った状態で行ってください。通電状態でケーブル接続を行うと、内部回路を破壊する場合があります。

重要

ねじ締めについて

エミュレーションポッドと FLX120-RPD の接続後、必ず脱落防止のためエミュレーションポッド側コネクタカバーの両端にあるネジを締めてください。

3.8 ターゲットシステムとの接続

本製品とターゲットシステムとの接続は、図 3.12に示す方法があります。

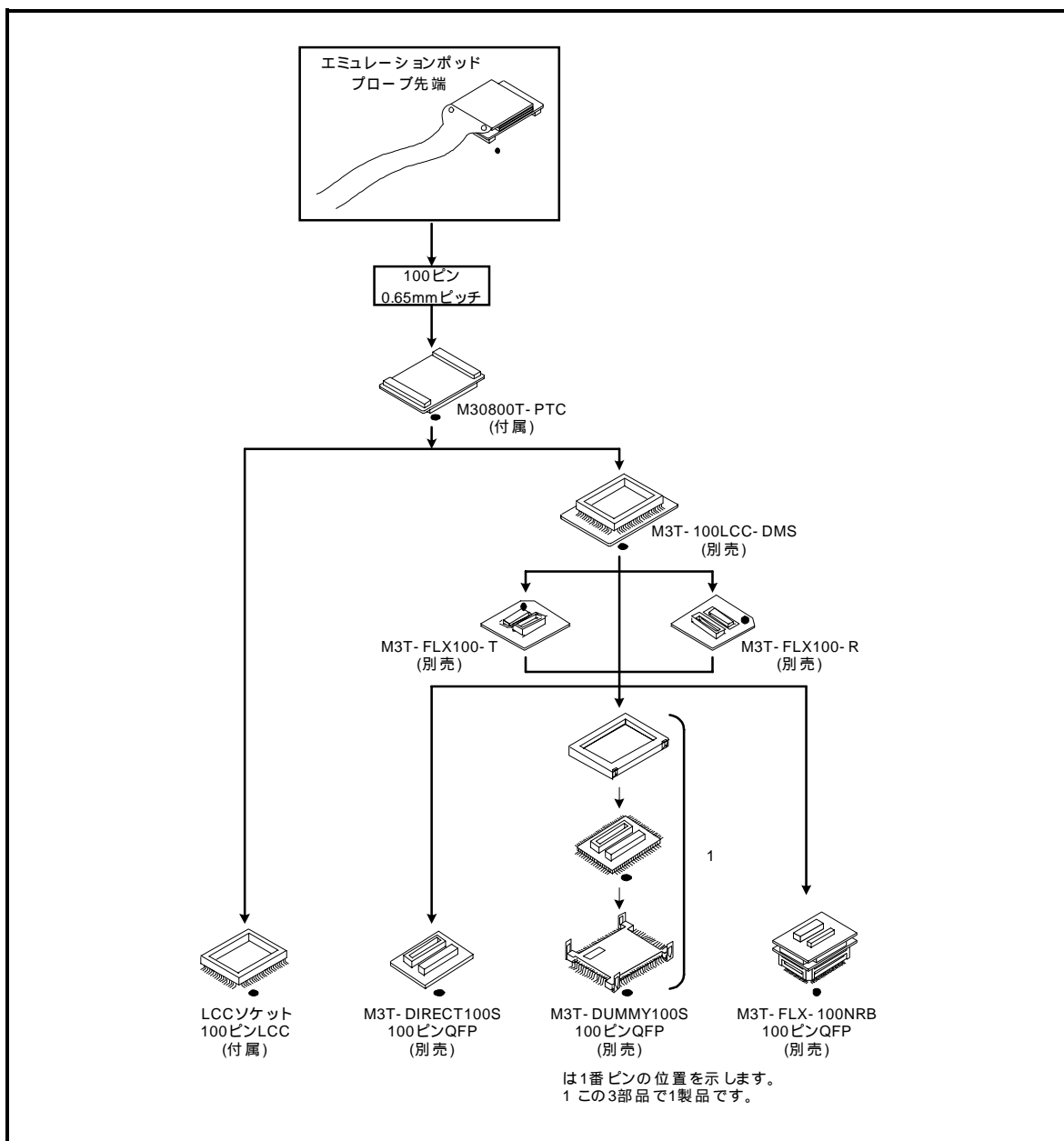


図 3.12 ターゲットシステムとの接続方法

⚠ 注意

ターゲットシステムとの接続に関して：



変換基板の逆差しは、エミュレーションポッドに致命的な破壊を引き起こしますので十分注意してください。

(1)100ピンLCCソケットへの接続

ターゲットシステム上に用意された100ピンLCCソケット(山一電機製 IC61-1004-051)に、M30800T-PTC(付属)を使用して接続する場合の手順を示します。

エミュレーションポッドプロープに接続している先端ピッチ変換基板のCN2側にM30800T-PTCのCN2側を接続してください。

100ピンLCCソケットにM30800T-PTCを接続してください。

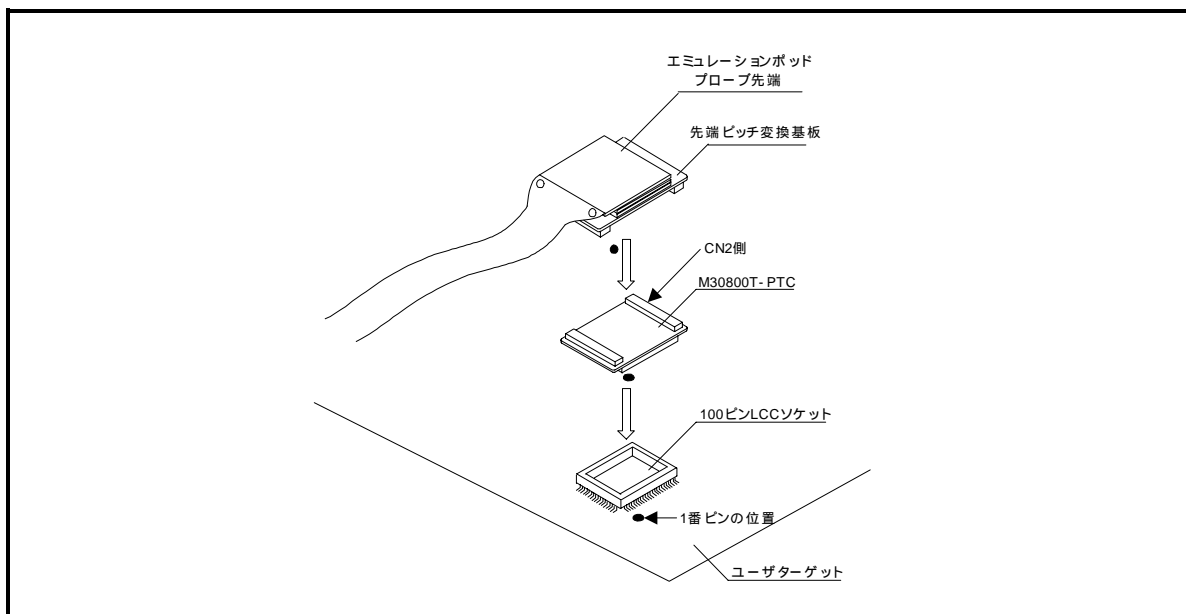


図 3.13 100ピンLCCソケットへの接続

⚠ 注意

ターゲットシステムとの接続に関して：



変換基板の逆差しは、エミュレーションポッドに致命的な破壊を引き起こしますので十分注意してください。

M30800T-PTC に使用しているコネクタの挿抜保証回数は 50 回です。

製品に添付しております、IC61-1004-051 の挿抜保証回数は 20 回です。

IC61-1004-051 のご購入及び技術的なご質問については、山一電機株式会社へお問い合わせください。

(2) 100ピン0.65mmピッチフットパターンへの接続(1)

ターゲットシステム上の100ピン0.65mmピッチフットパターンに、M3T-DIRECT100S (別売)を使用して接続する場合の手順を示します。M3T-100LCC-DMS (別売)及びM3T-DIRECT100S (別売)の詳細については、それぞれのユーザーズマニュアルを参照してください。

ターゲットシステムに M3T-DIRECT100S を実装してください。

M3T-DIRECT100S に M3T-100LCC-DMS を接続してください。

エミュレーションポッドプロープに接続している先端ピッチ変換基板の CN2 側に M30800T-PTC の CN2 側を接続してください。

M3T-100LCC-DMS に M30800T-PTC を接続してください。

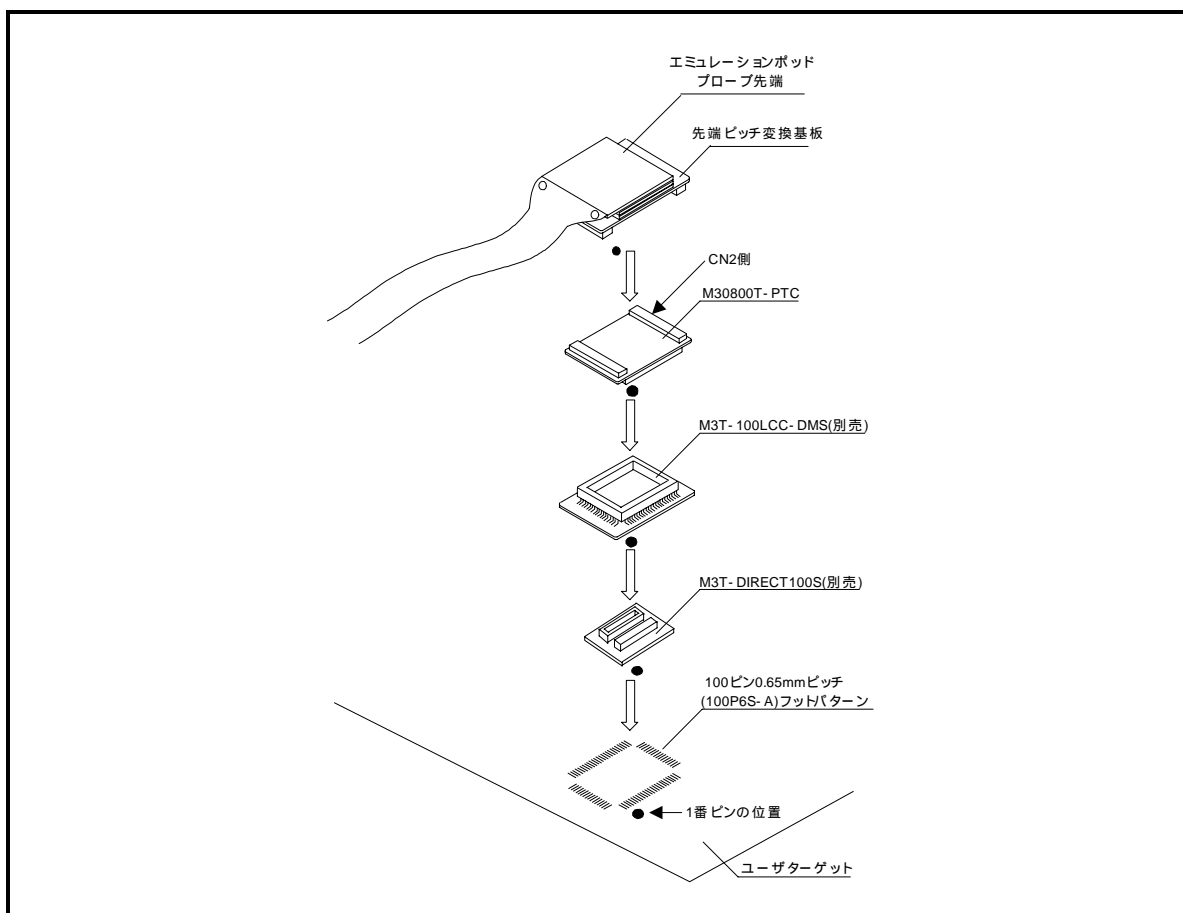


図 3.14 100ピン0.65mmピッチフットパターンへの接続(1)

⚠ 注意

ターゲットシステムとの接続に関して：



変換基板の逆差しは、エミュレーションポッドに致命的な破壊を引き起こしますので十分注意してください。

M30800T-PTC に使用しているコネクタの挿抜保証回数は 50 回です。

M3T-100LCC-DMS 及び M3T-DIRECT100S に使用しているコネクタの挿抜保証回数は 20 回です。

(3) 100ピン 0.65mm ピッチフットパターンへの接続(2)

ターゲットシステム上の100ピン0.65mmピッチフットパターンに、M3T-DUMMY100S (別売)を使用して接続する場合の手順を示します。M3T-100LCC-DMS (別売)及びM3T-DUMMY100S (別売)の詳細については、それぞれのユーザーズマニュアルを参照してください。

ターゲットシステムに M3T-DUMMY100S を接続してください。

M3T-DUMMY100S に M3T-100LCC-DMS を接続してください。

エミュレーションポッドプロープに接続している先端ピッチ変換基板の CN2 側に M30800T-PTC の CN2 側を接続してください。

M3T-100LCC-DMS に M30800T-PTC を接続してください。

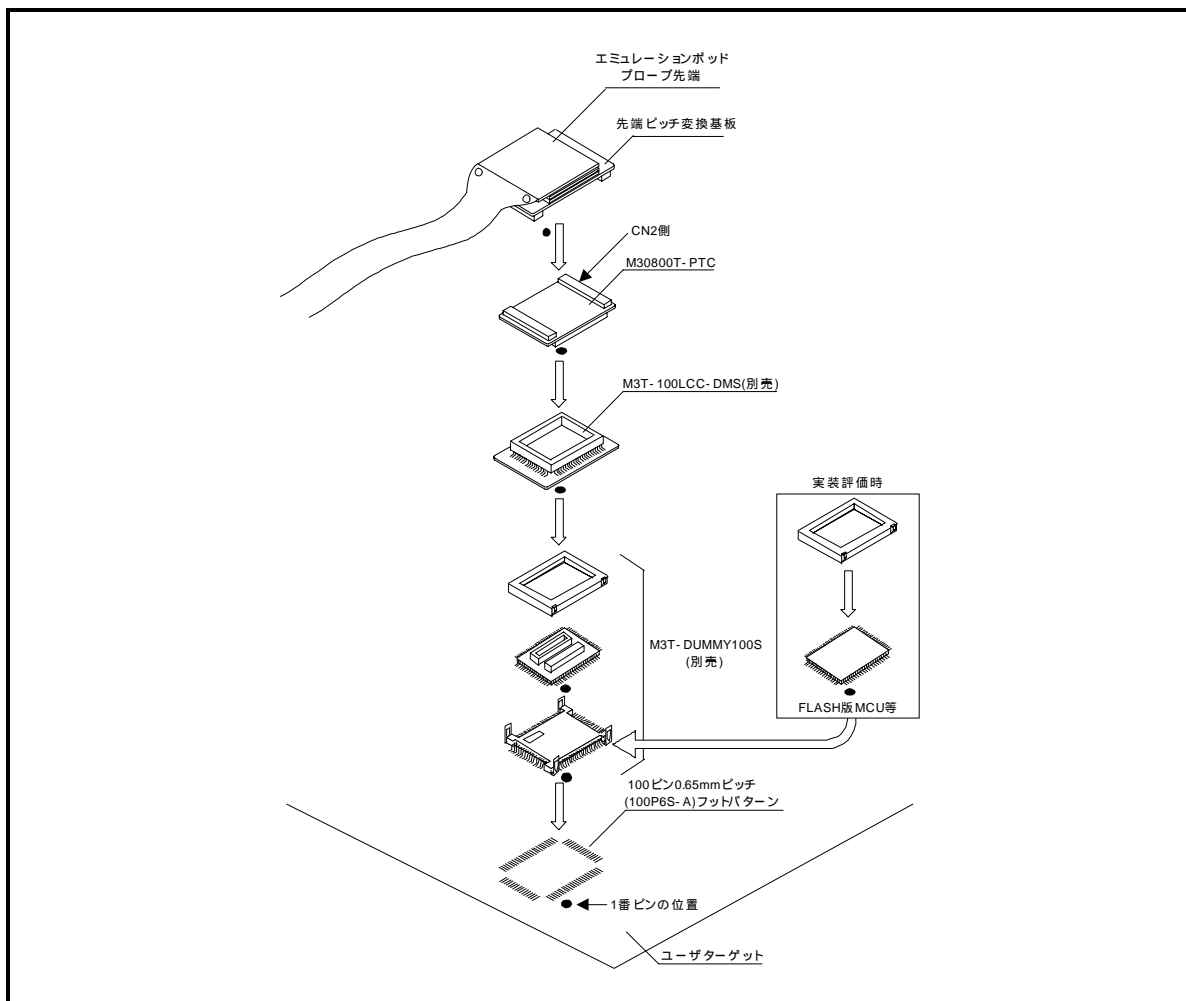


図 3.15 100ピン 0.65mm ピッチフットパターンへの接続(2)

⚠ 注意

ターゲットシステムとの接続に関して：



変換基板の逆差しは、エミュレーションポッドに致命的な破壊を引き起こしますので十分注意してください。

M30800T-PTC に使用しているコネクタの挿抜保証回数は 50 回です。

M3T-100LCC-DMS 及び M3T-DUMMY100S に使用しているコネクタの挿抜保証回数は 20 回です。

(4) 100ピン0.65mmピッチフットパターンへの接続(3)

ターゲットシステム上の100ピン0.65mmピッチフットパターンに、M3T-FLX-100NRB (別売)を使用して接続する場合の手順を示します。M3T-100LCC-DMS (別売)及びM3T-FLX-100NRB (別売)の詳細については、それぞれのユーザーズマニュアルを参照してください。

- NQPACK100RB をターゲットシステムに実装してください。
- YQPACK100RB を NQPACK100RB に接続し、付属の YQ-GUIDE で固定してください。
- M3T-FLX-100NRB を YQPACK100RB に接続してください。
- M3T-100LCC-DMS を M3T-FLX-100NRB に接続してください。
- エミュレーションポッドプロープに接続している先端ピッチ変換基板の CN2 側に M30800T-PTC の CN2 側を接続してください。
- M3T-100LCC-DMS に M30800T-PTC を接続してください。

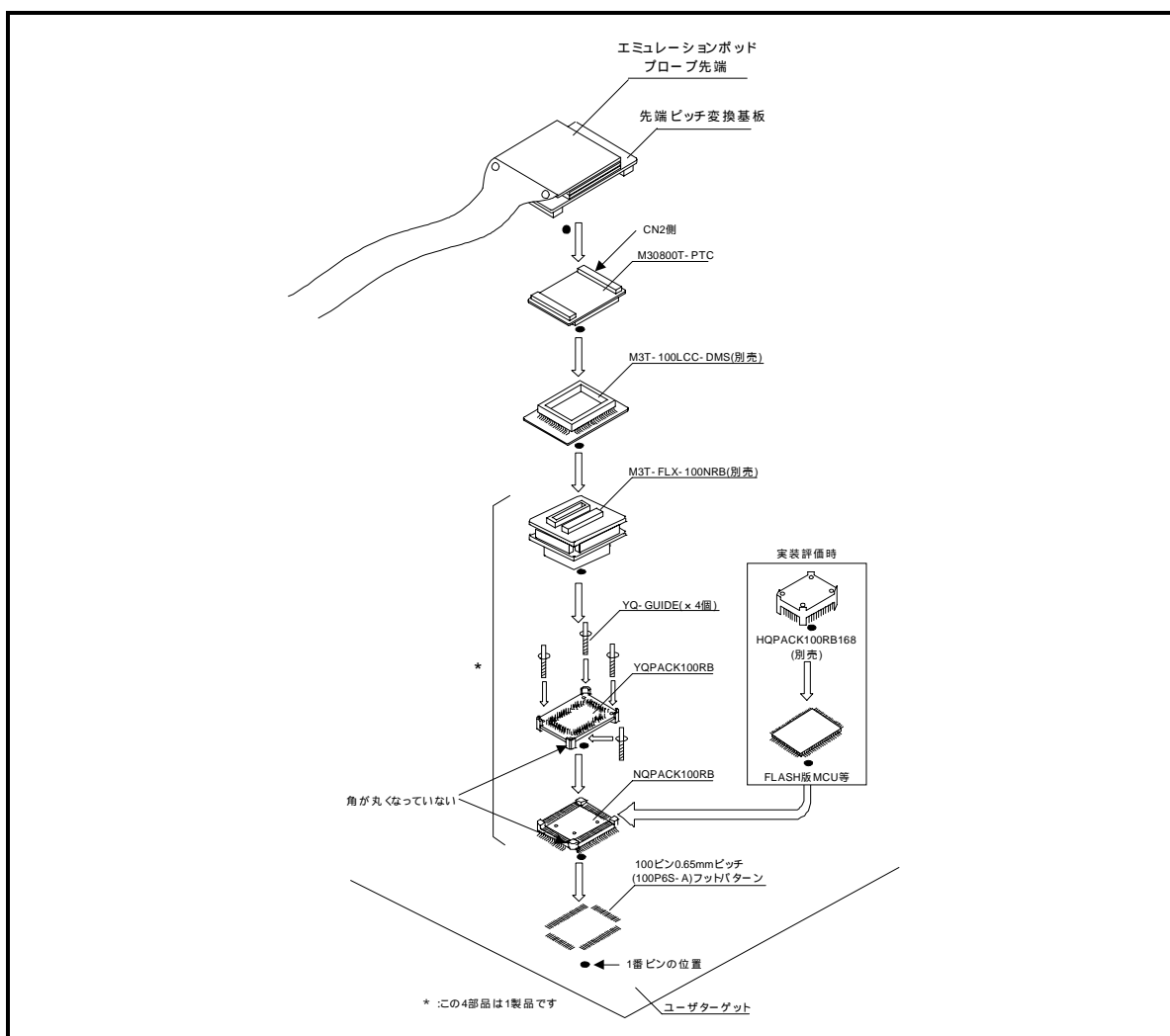


図 3.16 100ピン0.65mmピッチフットパターンへの接続(3)

⚠ 注意

ターゲットシステムとの接続に関して：



変換基板の逆差しは、エミュレーションポッドに致命的な破壊を引き起こしますので十分注意してください。

M30800T-PTC に使用しているコネクタの挿抜保証回数は 50 回です。

M3T-100LCC-DMS 及び M3T-FLX-100NRB に使用しているコネクタの挿抜保証回数は 20 回です。

< MEMO >

第4章 使用方法

この章では、本製品の電源投入からエミュレータデバッガ起動までを簡単に説明しています。

4.1	電源の投入	46ページ
(1)	システムの接続内容確認	46ページ
(2)	電源の ON/OFF	46ページ
(3)	エミュレータ起動時の LED 表示	47ページ
4.2	ファームウェアのダウンロード	48ページ
(1)	ファームウェアのダウンロードが必要な場合	48ページ
(2)	メンテナンスモードでのファームウェアダウンロード	48ページ
4.3	セルフチェック	49ページ
(1)	セルフチェックの手順	49ページ
(2)	セルフチェックがエラーになった場合	49ページ

第 4 章 使用方法

4.1 電源の投入

(1) システムの接続内容確認

PC4701、エミュレーションボード、変換基板、ターゲットシステムの接続をもう一度ご確認ください。

(2) 電源の ON/OFF

電源を ON する場合は、エミュレータとターゲットシステムの電源を可能な限り同時に ON してください。電源を OFF する場合は、エミュレータとターゲットシステムの電源を可能な限り同時に OFF してください。エミュレータ又はターゲットシステムの電源を片方のみ ON しないでください。リーク電流により内部回路が破壊される恐れがあります。

電源を OFF した後は、10 秒程待ってから電源を ON してください。

⚠ 注意

電源供給に関して：



エミュレータの Vcc1 端子、Vcc2 端子は、ターゲットシステムの電圧を監視するためにターゲットシステムと接続しています。エミュレータからはターゲットシステムへの電源供給はできませんので、ターゲットシステムには別途電源を供給してください。

ターゲットシステムの電源電圧は、電源投入後変化させないでください。

(3) エミュレータ起動時の LED 表示

PC4701 起動後、本製品が動作可能な状態になっているかどうかをフロントパネルのターゲットステータス LED により確認してください。図 4.1 に電源投入時の PC4701 LED 表示状態を示します。

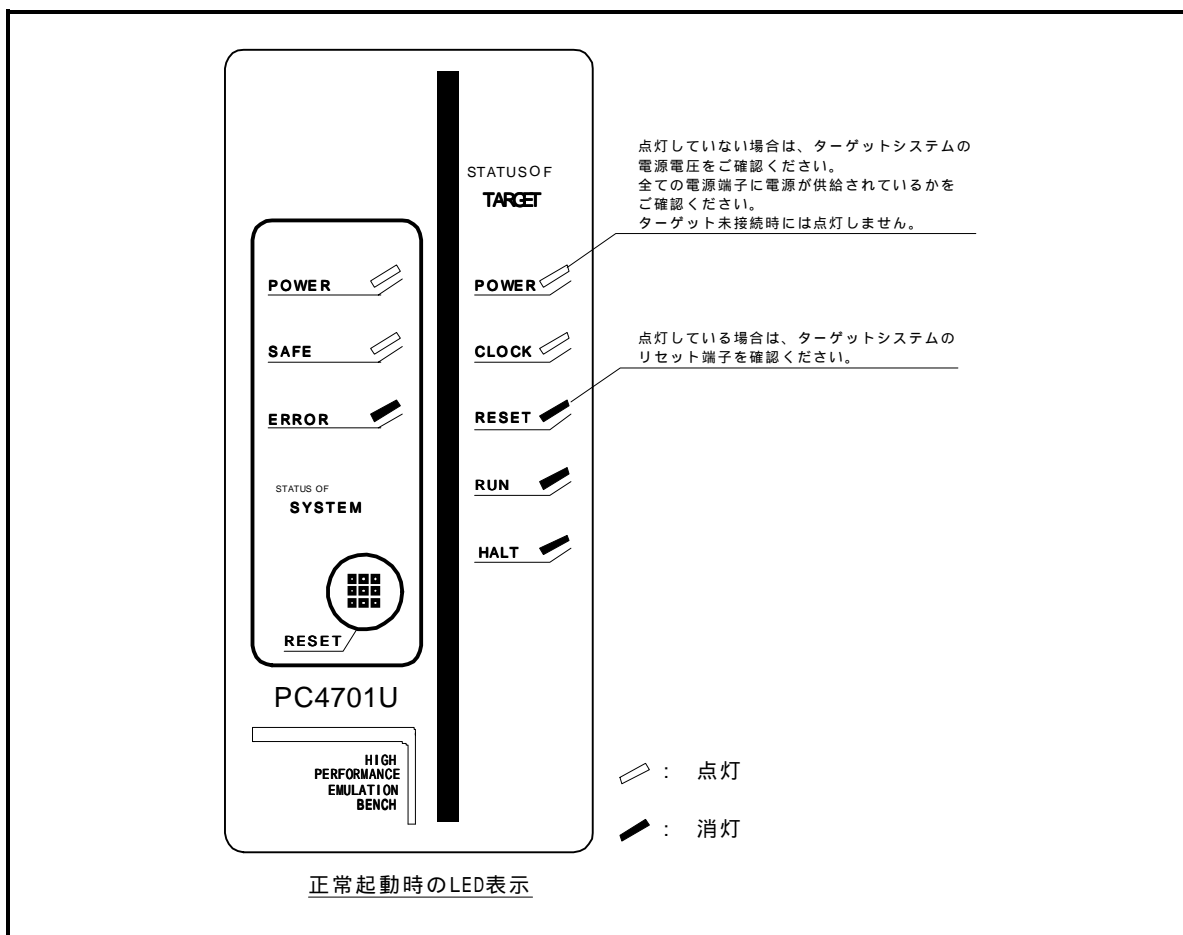


図 4.1 電源投入時の PC4701 の LED 表示

重要

メモリ拡張及びマイクロプロセッサモードでのご使用に関して：

メモリ拡張及びマイクロプロセッサモードで使用される場合は、起動時必ず RDY*端子、HOLD*端子がアクティブにならないよう端子処理してください。正常に起動できません。

ターゲットステータス POWER LED に関して：

MCU に電源端子(Vcc)が複数本ある場合、全ての電源端子に電源が供給されていなければ LED は点灯しません

ターゲットステータス CLOCK の LED に関して：

CLOCK の LED が点灯していない場合は、それぞれ下記内容を確認してください。

- (1) PC4701 起動直後(エミュレータデバッグ起動前)
エミュレーションポッド内蔵発振回路基板上の発振回路が正常に発振をしているか確認してください。
- (2) エミュレータデバッグ起動後(Init ダイアログ設定後)
Init ダイアログにて設定した発振回路の正常発振を確認してください。

4.2 ファームウェアのダウンロード

(1) ファームウェアのダウンロードが必要な場合

ファームウェアは以下の場合にダウンロードが必要となります。通常、エミュレータデバッグ起動時に下記事象を自動的に検出して、ファームウェアのダウンロードを実行します。

本製品を初めてご使用になられる場合

ファームウェアやエミュレータデバッグがバージョンアップされたとき

他のエミュレーションポッドと組み合わせて使用していたPC4701を本製品と組み合わせてご使用になられる場合

本製品を初めてご使用になる場合と、予期しない状況で電源が切れるなど、ファームウェアのダウンロードに失敗した場合は、メンテナンスモードでファームウェアをダウンロードしてください。

(2) メンテナンスモードでのファームウェアダウンロード

下記の手順により、メンテナンスモードと呼ぶ特殊なモードで起動してからからファームウェアをダウンロードしてください。図 4.2にファームウェアダウンロード中の LED 表示を示します。

ファームウェアのダウンロードは必ずターゲットシステムを接続しない状態で行ってください。

PC4701 の電源投入後、2 秒以内に PC4701 フロントパネルのシステムリセットを押し、メンテナンスモードに切り替えます。メンテナンスモードへ切り替わると、SYSTEM STATUS LED の SAFE が点滅します。エミュレータデバッグを起動させます。Init ダイアログ設定終了後、ファームウェアのダウンロードを促すダイアログが表示されますのでメッセージに従ってダウンロードしてください。ダウンロードの所要時間は、インタフェースの接続方法により異なります。

USB および LPT インタフェース使用時： 約 20 秒

専用パラレルインタフェース使用時： 約 30 秒

シリアルインタフェース使用時： 約 5 分

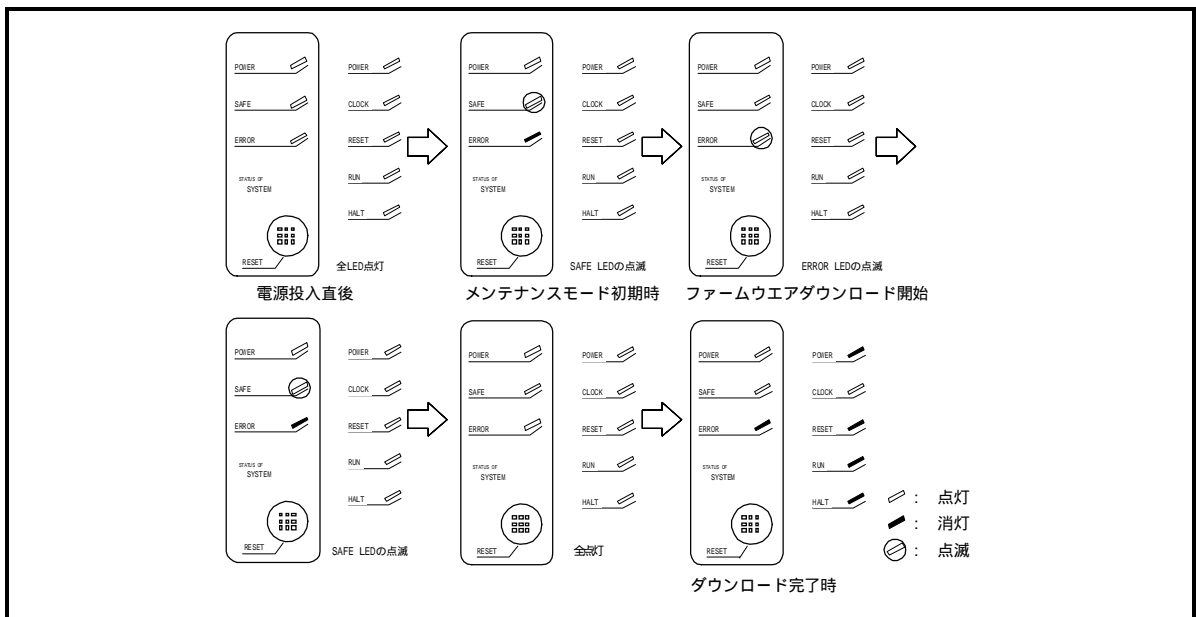


図 4.2 メンテナンスモードでのファームウェアダウンロード

重要

ファームウェアに関して：

ファームウェアのダウンロード中に電源を切らないでください。途中で電源が切れた場合、正常に起動できなくなります。予期しない状況で電源が切れた場合は、メンテナンスモードにて再度ダウンロードを行ってください。

4.3 セルフチェック

(1)セルフチェックの手順

PC4701のセルフチェック機能を使用する場合は、下記に示す手順に沿って実行してください。セルフチェック時のLEDの表示遷移を図 4.4に示します。

- (1) エミュレーションポッド内のスイッチ設定を出荷時の設定(図 4.3)にしてください。
- (2) ターゲットシステムが接続されている場合は、ターゲットシステムを外してください。
- (3) 電源投入後、2秒以内に PC4701 フロントパネルのシステムリセットスイッチを押し、メンテナンス用の特殊モードに切り替えます。
- (4) “SAFE”のLEDが点滅開始するのを確認後、もう一度システムリセットスイッチを押してください。
- (5) セルフチェックを開始します。約 40 秒で正常終了表示されればセルフチェック終了です。

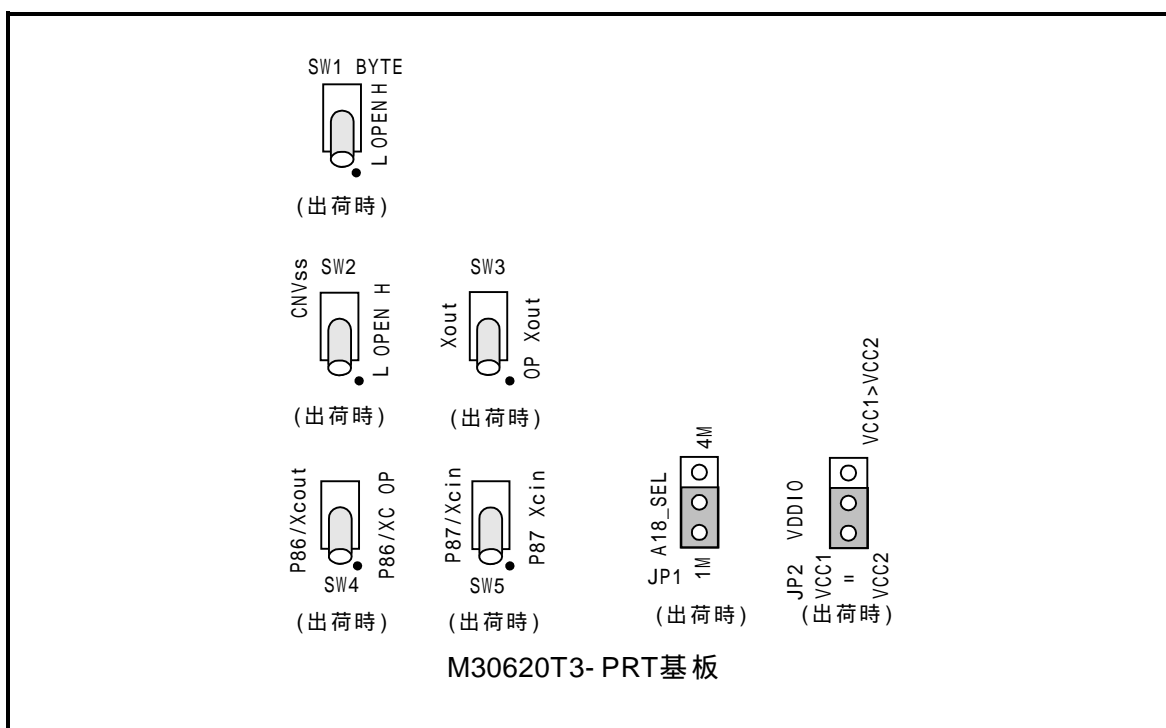


図 4.3 セルフチェック時のスイッチ設定 (=出荷時の設定)

(2)セルフチェックがエラーになった場合

セルフチェックによりエラーとなった場合(図 4.4のシステムステータスエラーまたはターゲットステータスエラー)は下記内容をご確認ください。

- エミュレーションポッドと PC4701 の接続を再度ご確認ください。
- 正しいファームウェアを再度ダウンロードしてください。
- 本製品内部のスイッチが出荷時の設定(図 4.3)になっているかご確認ください。

重要

セルフチェックに関して：

セルフチェックが正常に終了しない場合(ターゲットステータスエラーは除く)は、故障の可能性があるので販売元の担当者までご相談ください。

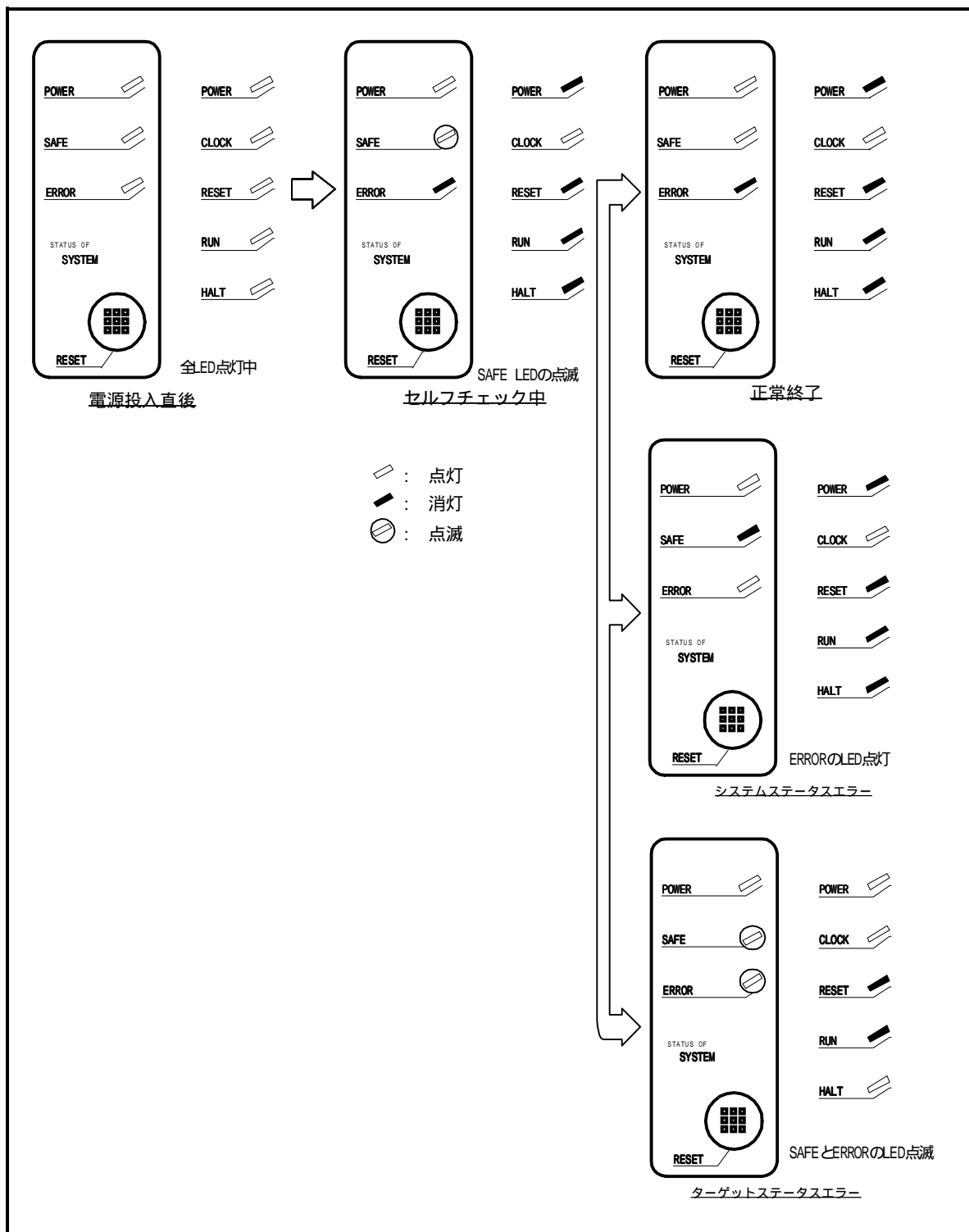


図 4.4 セルフチェック手順

第5章 仕様

この章では、本製品の製品仕様について説明しています。

5.1	仕様	52ページ
5.2	メモリ拡張モード及びマイクロプロセッサモード動作タイミング(5V時)	53ページ
(1)	セパレートバスタイミング	53ページ
(2)	マルチプレクスバスタイミング	55ページ
(3)	タイミング必要条件	57ページ
5.3	接続図	58ページ
5.4	寸法図	60ページ
(1)	エミュレーションポッド全体寸法図	60ページ
(2)	変換基板(M30800T-PTC)寸法図	61ページ

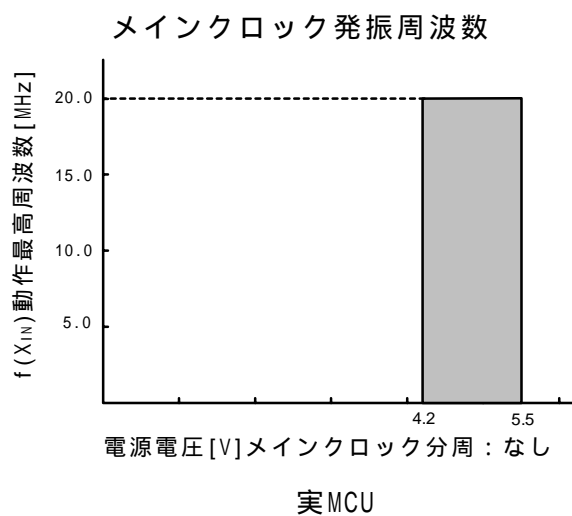
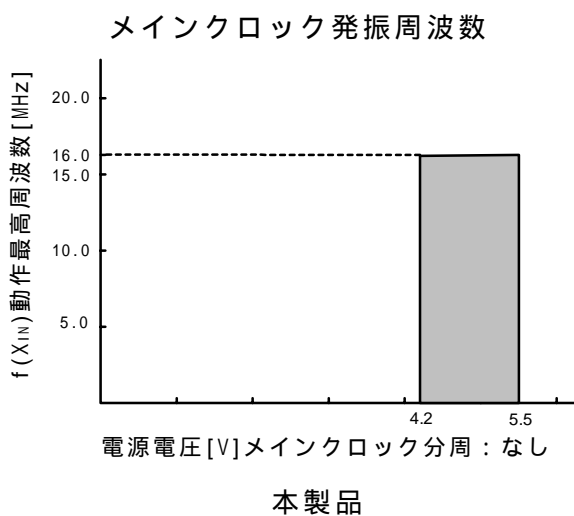
第5章 仕様

5.1 仕様

表 5.1に、M306N4T3-RPD-Eの仕様を示します。

表 5.1 M306N4T3-RPD-E の仕様

項目	内容	
対応エミュレータ本体	PC4701(PC4701L、PC4700Lを除く)	
エミュレーション可能MCU	M16C/6NグループM16C/6N4,6N5	
エバリュエーションMCU	M306N4FGTKP(ツール専用パッケージ)、M30627MHP-xxxGP 各1個	
対応モード	シングルチップモード、メモリ拡張モード、マイクロプロセッサモード	
エミュレーションメモリ	1Mバイト	内蔵ROM, RAM領域 : 0ウエイト、16MHz(max)
		外部領域 : 0ウエイト、8MHz(max) : 1ウエイト、16MHz(max)
最大動作周波数	16MHz : 電源電圧4.2~5.5V時(下図参照)	
クロック供給源	XIN-XOUT用	内蔵発振回路基板(OSC-3)、外部発振入力切り替え可能
	Xcin-Xcout用	内蔵発振回路基板(32.768kHz固定)、外部発振入力切り替え可能
対応電源電圧	4.2V~5.5V	
動作周囲温度	5~35(結露なきこと)	
保管時温度範囲	-10~60(結露なきこと)	
エミュレーションポッドへの電源	PC4701から供給	
ターゲットシステムとの接続 (3.8 ターゲットシステムとの接続 39ページ参照)	100ピン0.65mmピッチLCCソケット	M30800T-PTC(付属) + IC61-1004-051(付属)
	100ピン0.65mmピッチQFP(100P6S-A)	M30800T-PTC(付属) + M3T-100LCC-DMS(別売) + M3T-DIRECT100S(別売) M30800T-PTC(付属) + M3T-100LCC-DMS(別売) + M3T-DUMMY100S(別売) M30800T-PTC(付属) + M3T-100LCC-DMS(別売) + M3T-FLX-100NRB(別売)



$$V_{cc1} = V_{cc2} = 5V$$

5.2 メモリ拡張モード及びマイクロプロセッサモード動作タイミング(5V時)

(1)セパレートバスタイミング

表 5.2及び図 5.1に、メモリ拡張モード及びマイクロプロセッサモード(3 ウェイト設定、外部領域をアクセスした場合)のバスタイミングを示します。

表 5.2 メモリ拡張及びマイクロプロセッサモード(3 ウェイト設定、外部領域をアクセスした場合)

記号	項目	実 MCU[ns]		本製品[ns]	
		最小	最大	最小	最大
td(BCLK-AD)	アドレス出力遅延時間		25		同左
th(BCLK-AD)	アドレス出力保持時間(BCLK 基準)	4		同左	
th(RD-AD)	アドレス出力保持時間(RD 基準)	0		-1	
th(WR-AD)	アドレス出力保持時間(WR 基準)	(注 2)		(注 3)	
td(BCLK-CS)	チップセレクト出力遅延時間		25		同左
th(BCLK-CS)	チップセレクト出力保持時間(BCLK 基準)	4		同左	
td(BCLK-ALE)	ALE 信号出力遅延時間		25		同左
th(BCLK-ALE)	ALE 信号出力保持時間	-4		同左	
td(BCLK-RD)	RD 信号出力遅延時間		25		同左
th(BCLK-RD)	RD 信号出力保持時間	0		同左	
td(BCLK-WR)	WR 信号出力遅延時間		25		同左
th(BCLK-WR)	WR 信号出力保持時間	0		同左	
td(BCLK-DB)	データ出力遅延時間(BCLK 基準)		40		同左
th(BCLK-DB)	データ出力保持時間(BCLK 基準)	4		同左	
td(DB-WR)	データ出力遅延時間(WR 基準)	(注 1)		同左	
th(WR-DB)	データ出力保持時間(WR 基準)	(注 2)		同左	

注1. BCLKの周波数に応じて次の計算式で算出されます。

$$\frac{(n-0.5) \times 10^9}{f(BCLK)} - 40 \quad [\text{ns}] \quad n \text{は3ウェイト設定の場合"3"}$$

注2. BCLKの周波数に応じて次の計算式で算出されます。

$$\frac{0.5 \times 10^9}{f(BCLK)} \quad [\text{ns}]$$

注3. BCLKの周波数に応じて次の計算式で算出されます。

$$\frac{0.5 \times 10^9}{f(BCLK)} - 4 \quad [\text{ns}]$$

Vcc1 = Vcc2 = 5V

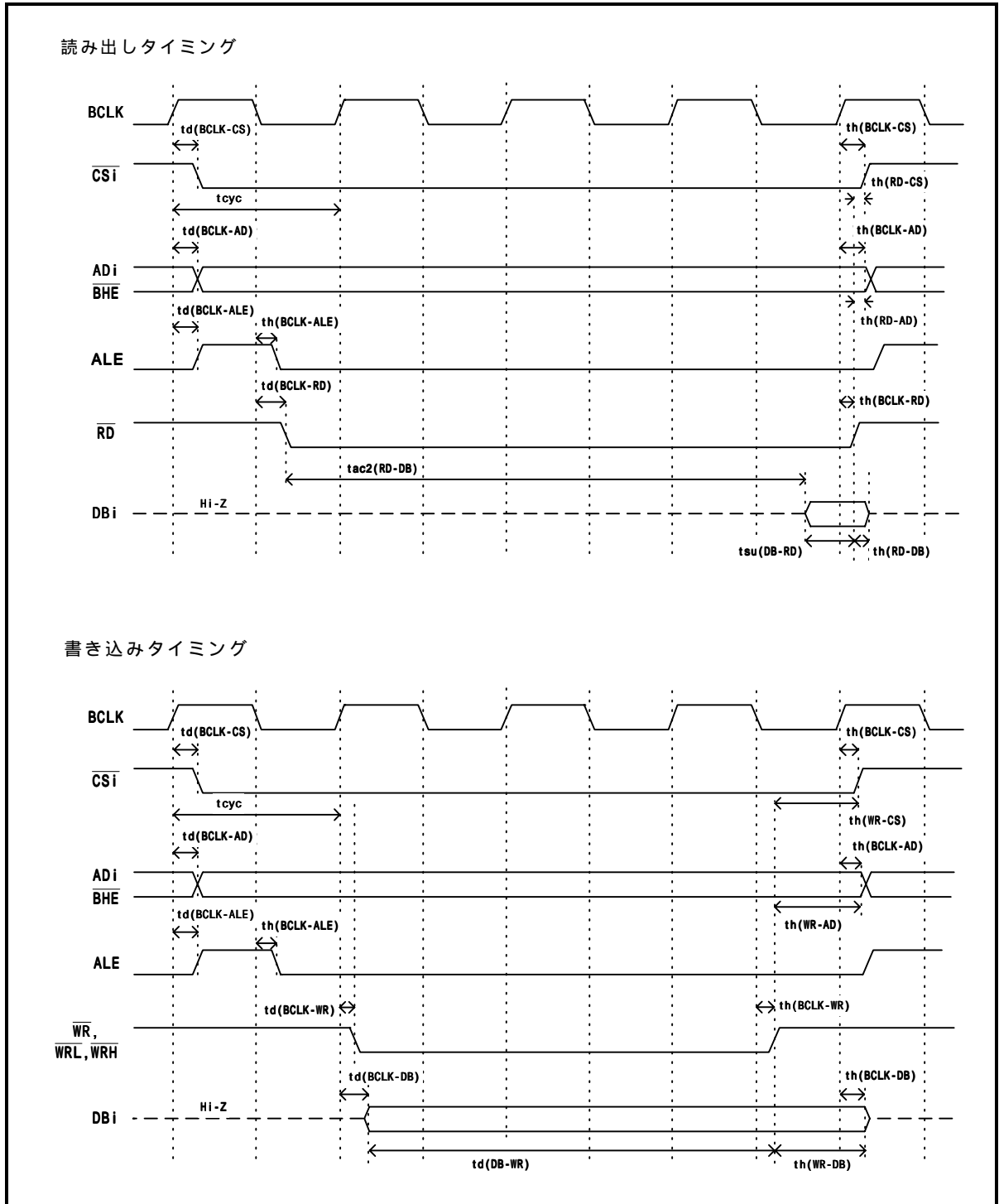


図 5.1 メモリ拡張及びマイクロプロセッサモード(3ウェイト設定、外部領域をアクセスした場合)

$$V_{cc1} = V_{cc2} = 5V$$

(2) マルチプレクスバスタイミング

表 5.3及び図 5.2に、メモリ拡張モード及びマイクロプロセッサモード(2 ウェイト設定、外部領域をアクセスし、かつマルチプレクスバスを使用した場合)のバスタイミングを示します。

表 5.3 メモリ拡張及びマイクロプロセッサモード
(2ウェイト設定、外部領域をアクセスし、かつマルチプレクスバスを使用した場合)

記号	項目	実 MCU[ns]		本製品[ns]	
		最小	最大	最小	最大
td(BCLK-AD)	アドレス出力遅延時間		25		26
th(BCLK-AD)	アドレス出力保持時間(BCLK 基準)	4		同左	
th(RD-AD)	アドレス出力保持時間(RD 基準)	(注 1)		(注 4)	
th(WR-AD)	アドレス出力保持時間(WR 基準)	(注 1)		(注 5)	
td(BCLK-CS)	チップセレクト出力遅延時間		25		同左
th(BCLK-CS)	チップセレクト出力保持時間(BCLK 基準)	4		同左	
th(RD-CS)	チップセレクト出力保持時間(RD 基準)	(注 1)		(注 4)	
th(WR-CS)	チップセレクト出力保持時間(WR 基準)	(注 1)		(注 5)	
td(BCLK-RD)	RD 信号出力遅延時間		25		同左
th(BCLK-RD)	RD 信号出力保持時間	0		-1	
td(BCLK-WR)	WR 信号出力遅延時間		25		同左
th(BCLK-WR)	WR 信号出力保持時間	0		-4	
td(BCLK-DB)	データ出力遅延時間(BCLK 基準)		40		同左
th(BCLK-DB)	データ出力保持時間(BCLK 基準)	4		同左	
td(DB-WR)	データ出力遅延時間(WR 基準)	(注 2)		同左	
th(WR-DB)	データ出力保持時間(WR 基準)	(注 1)		(注 6)	
td(BCLK-ALE)	ALE 出力遅延時間(BCLK 基準)		25		同左
th(BCLK-ALE)	ALE 出力保持時間(BCLK 基準)	-4		同左	
td(AD-ALE)	ALE 出力遅延時間(アドレス基準)	(注 3)		同左	
th(ALE-AD)	ALE 出力保持時間(アドレス基準)	30		同左	
td(AD-RD)	アドレス後 RD 信号出力遅延時間	0		-4	
td(AD-WR)	アドレス後 WR 信号出力遅延時間	0		-3	
tdz(RD-AD)	アドレス出力フローティング開始時間		8		17

注1. BCLKの周波数に応じて次の計算式で算出されます。 注4. BCLKの周波数に応じて次の計算式で算出されます。

$$\frac{0.5 \times 10^9}{f(BCLK)} \quad [\text{ns}]$$

$$\frac{0.5 \times 10^9}{f(BCLK)} - 1 \quad [\text{ns}]$$

注2. BCLKの周波数に応じて次の計算式で算出されます。 注5. BCLKの周波数に応じて次の計算式で算出されます。

$$\frac{(n - 0.5) \times 10^9}{f(BCLK)} - 40 \quad [\text{ns}] \quad n \text{ は 2 ウェイト設定の場合} \times 2$$

$$\frac{0.5 \times 10^9}{f(BCLK)} - 4 \quad [\text{ns}]$$

注3. BCLKの周波数に応じて次の計算式で算出されます。 注6. BCLKの周波数に応じて次の計算式で算出されます。

$$\frac{0.5 \times 10^9}{f(BCLK)} - 25 \quad [\text{ns}]$$

$$\frac{0.5 \times 10^9}{f(BCLK)} - 6 \quad [\text{ns}]$$

Vcc1 = Vcc2 = 5V

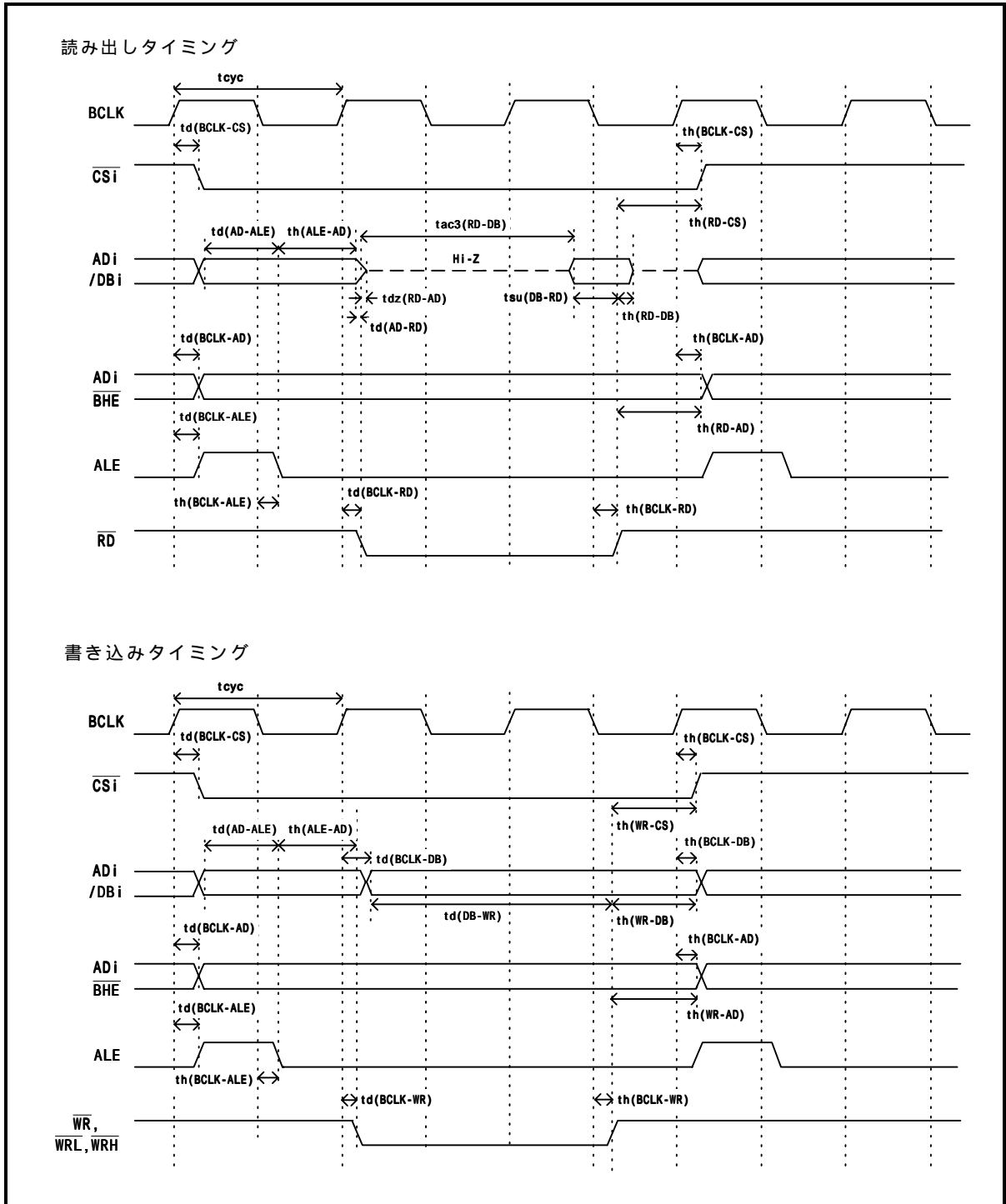


図 5.2 メモリ拡張及びマイクロプロセッサモード
(2ウェイト設定、外部領域をアクセスし、かつマルチプレクスバスを使用した場合)

Vcc1 = Vcc2 = 5V

(3) タイミング必要条件

表 5.4及び図 5.3に、メモリ拡張モード及びマイクロプロセッサモード時のタイミング必要条件を示します。

表 5.4 タイミング必要条件

記号	項目	実 MCU[ns]		本製品[ns]	
		最小	最大	最小	最大
tsu(DB-RD)	データ入力セットアップ時間	40		55	
tsu(RDY-BCLK)	RDY*入力セットアップ時間	30		45	
tsu(HOLD-BCLK)	HOLD*入力セットアップ時間	40		55	
th(RD-DB)	データ入力ホールド時間	0		同左	
th(BCLK-RDY)	RDY*入力ホールド時間	0		同左	
th(BCLK-HOLD)	HOLD*入力ホールド時間	0		同左	
td(BCLK-HLDA)	HLDA*出力遅延時間		40		同左

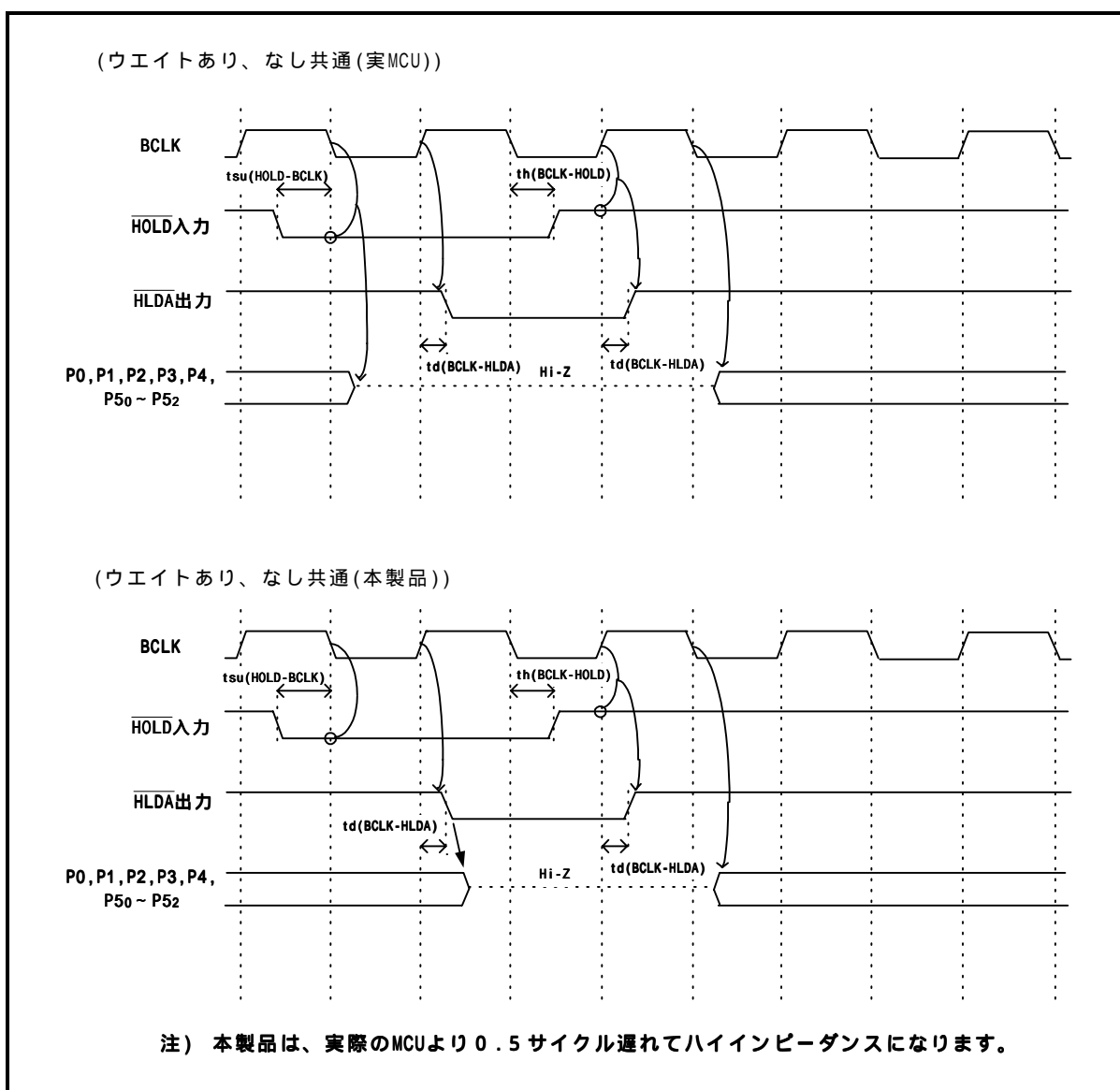


図 5.3 タイミング必要条件

5.3 接続図

図 5.4に、M306N4T3-RPD-E の接続図(一部)を示します。本接続図は、ターゲットシステムに接続する回路を中心に記載しています。エミュレータ制御系など、直接ターゲットシステムに接続されない回路は省略しています。図に表示していないMCUの信号は、エバリュエーションMCUとターゲットシステムを直接接続しています。表 5.5~表 5.7に、本製品で使用しているICの電気的特性を示します。本製品使用時の参考にしてください。

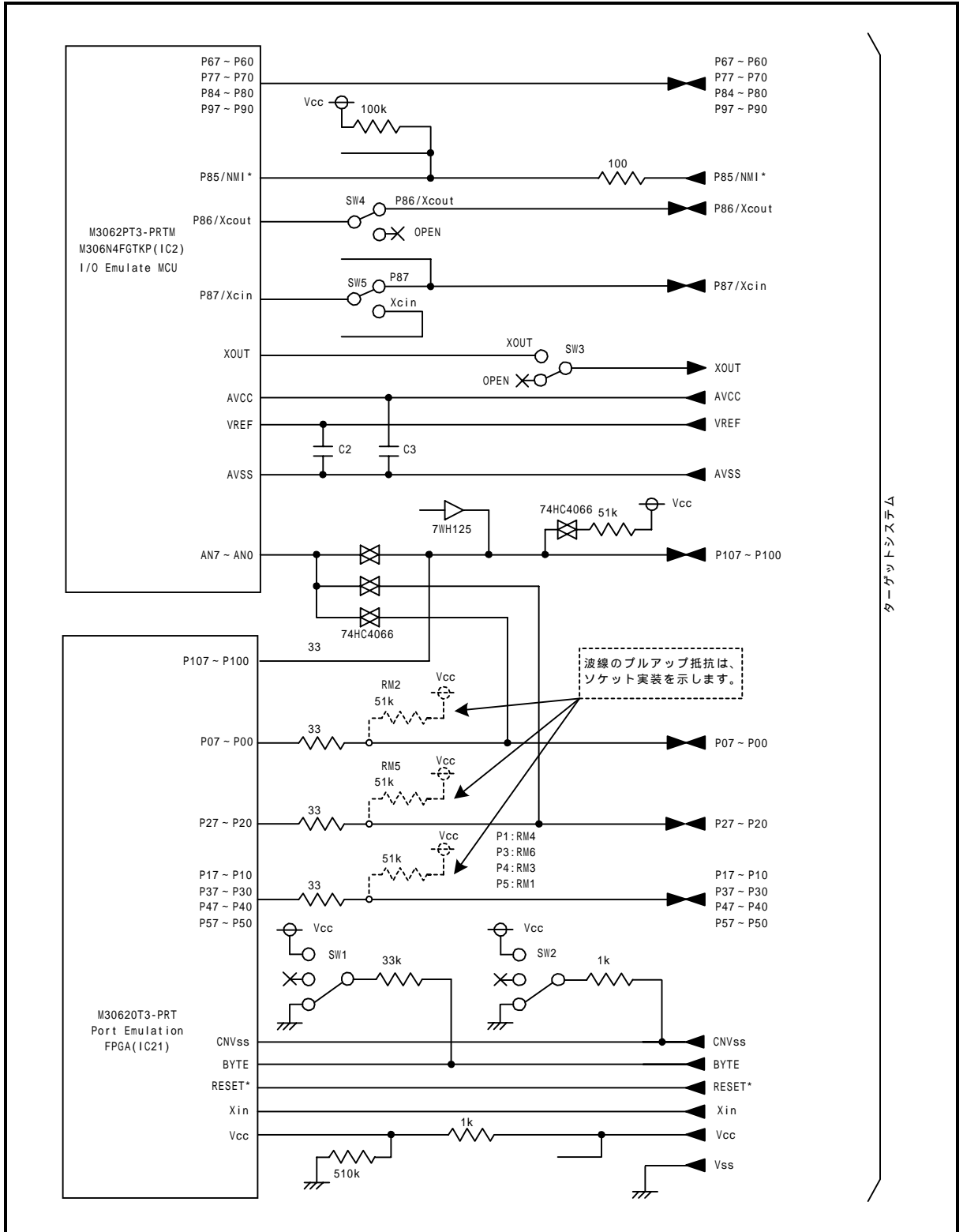


図 5.4 接続図

表 5.5 74HC4066 の電気的特性

記号	項目	条件	規格値			単位
			最小	標準	最大	
R _{ON}	オン抵抗	V _{CC} = 4.5V	-	96	200	[Ω]
R _{ON}	オン抵抗差	V _{CC} = 4.5V	-	10	-	
I _{OFF}	リーク電流 (OFF 時)	V _{CC} = 12.0V	-	-	±1	[μA]
I _{Iz}	リーク電流 (ON, 出力 OPEN 時)	V _{CC} = 12.0V	-	-	±1	

表 5.6 7WH125 の電気的特性

記号	項目	条件	規格値			単位
			最小	標準	最大	
V _{IH}	High レベル入力電圧	V _{CC} = 3.0 ~ 5.5V	V _{CC} × 0.7	-	-	[V]
V _{IL}	Low レベル入力電圧	V _{CC} = 3.0 ~ 5.5V	-	-	V _{CC} × 0.3	
V _{OH}	High レベル出力電圧	I _{OH} = -4mA, V _{CC} = 3.0V	2.48	-	-	
		I _{OH} = -8mA, V _{CC} = 4.5V	3.80	-	-	
V _{OL}	Low レベル出力電圧	I _{OH} = 4mA, V _{CC} = 3.0V	-	-	0.44	
		I _{OH} = 8mA, V _{CC} = 4.5V	-	-	0.44	
I _{OZ}	リーク電流 (トライステート時)	V _{IN} = V _{IH} or V _{IL} , V _O = V _{CC} or GND, V _{CC} = 5.5V	-2.5	-	2.5	[μA]
C _{IN}	I/O ピンの入力キャパシタンス	V _{IN} = 0V, f = 1.0MHz	-	-	10	[pF]

表 5.7 Port Emulation FPGA の電気的特性

記号	項目	条件	規格値			単位
			最小	標準	最大	
V _{IH}	High レベル入力電圧		2.0	-	5.5	[V]
V _{IL}	Low レベル入力電圧		-0.5	-	0.8	
V _{OH}	High レベル出力電圧	I _{OH} = -8mA DC, V _{CC} = 4.75V	2.4	-	-	
		I _{OH} = -8mA DC, V _{CC} = 3.00V	2.4	-	-	
V _{OL}	Low レベル出力電圧	I _{OL} = 8mA DC, V _{CC} = 4.75V	-	-	0.45	
		I _{OL} = 8mA DC, V _{CC} = 3.00V	-	-	0.45	
I _{OZ}	リーク電流 (トライステート時)	V _O = V _{CC} or GND	-40	-	40	[μA]
C _{IN}	I/O ピンの入力キャパシタンス	V _{IN} = 0V, f = 1.0MHz	-	-	8	[pF]

5.4 寸法図

(1) エミュレーションポッド全体寸法図

図 5.5に、M306N4T3-RPD-E の寸法図(全体寸法図)を示します。

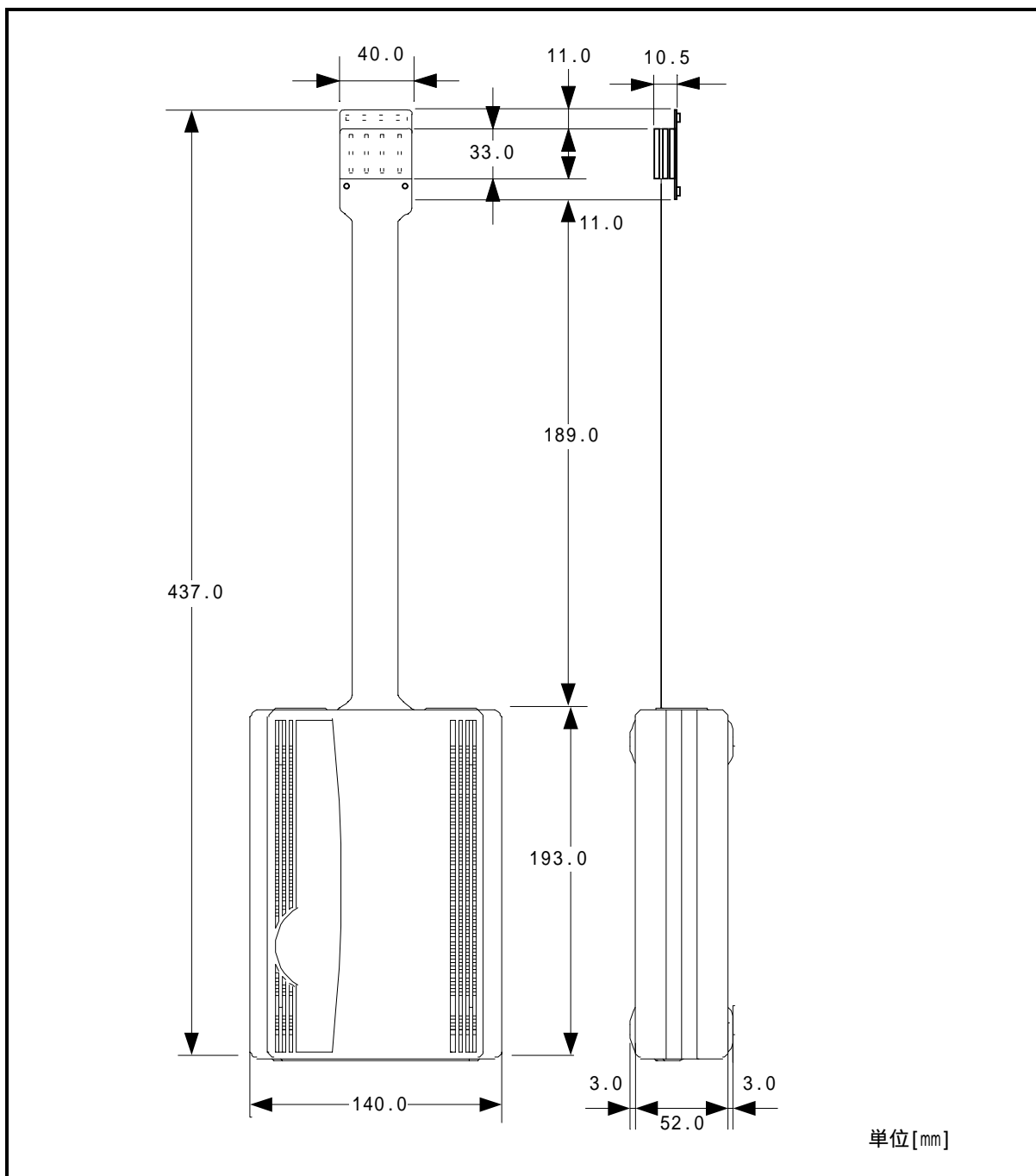


図 5.5 エミュレーションポッド全体寸法図

(2)変換基板(M30800T-PTC)寸法図

図 5.6に、100ピン LCC 用変換基板 M30800T-PTC(製品添付)の寸法図と 100ピン 0.65mm ピッチ(100P6S-A)用参考フットパターンを示します。

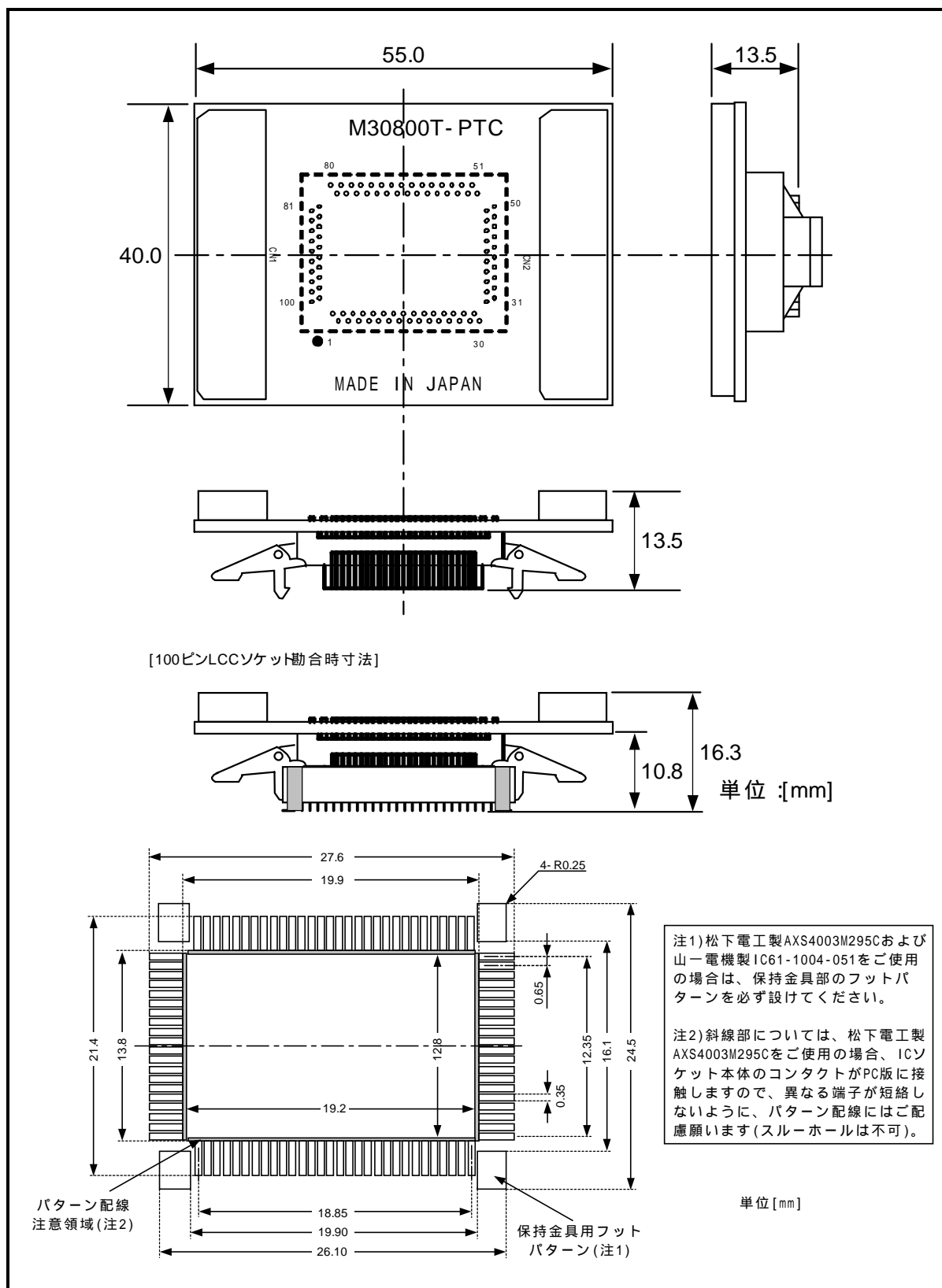


図 5.6 変換基板(M30800T-PTC)寸法図

< MEMO >

第6章 トラブルシューティング

この章では、本製品が正常に動作しない場合の対処方法を説明しています。

6.1	トラブル時の解決フロー	64ページ
6.2	エミュレータデバッガが起動しない	65ページ
(1)	PC4701 の LED 表示が異常	65ページ
(2)	エミュレータデバッガ起動時にプログラムウィンドウが表示されない(ターゲット接続時)	66ページ
(3)	エミュレータデバッガ起動時にプログラムウィンドウが表示されない(ターゲット未接続時)	67ページ
6.3	サポート依頼方法	67ページ

第6章 トラブルシューティング

6.1 トラブル時の解決フロー

エミュレータシステムの電源投入から、エミュレータデバッグが起動するまでに問題が発生した場合の、問題解決フローを図 6.1 に示します。ターゲットシステムは外した状態で確認してください。また最新のFAQについては下記ホームページを参照ください。

[FAQホームページアドレス] http://www.renesas.com/jpn/products/mpumcu/toolhp/faq/m16c/m16c_j.htm

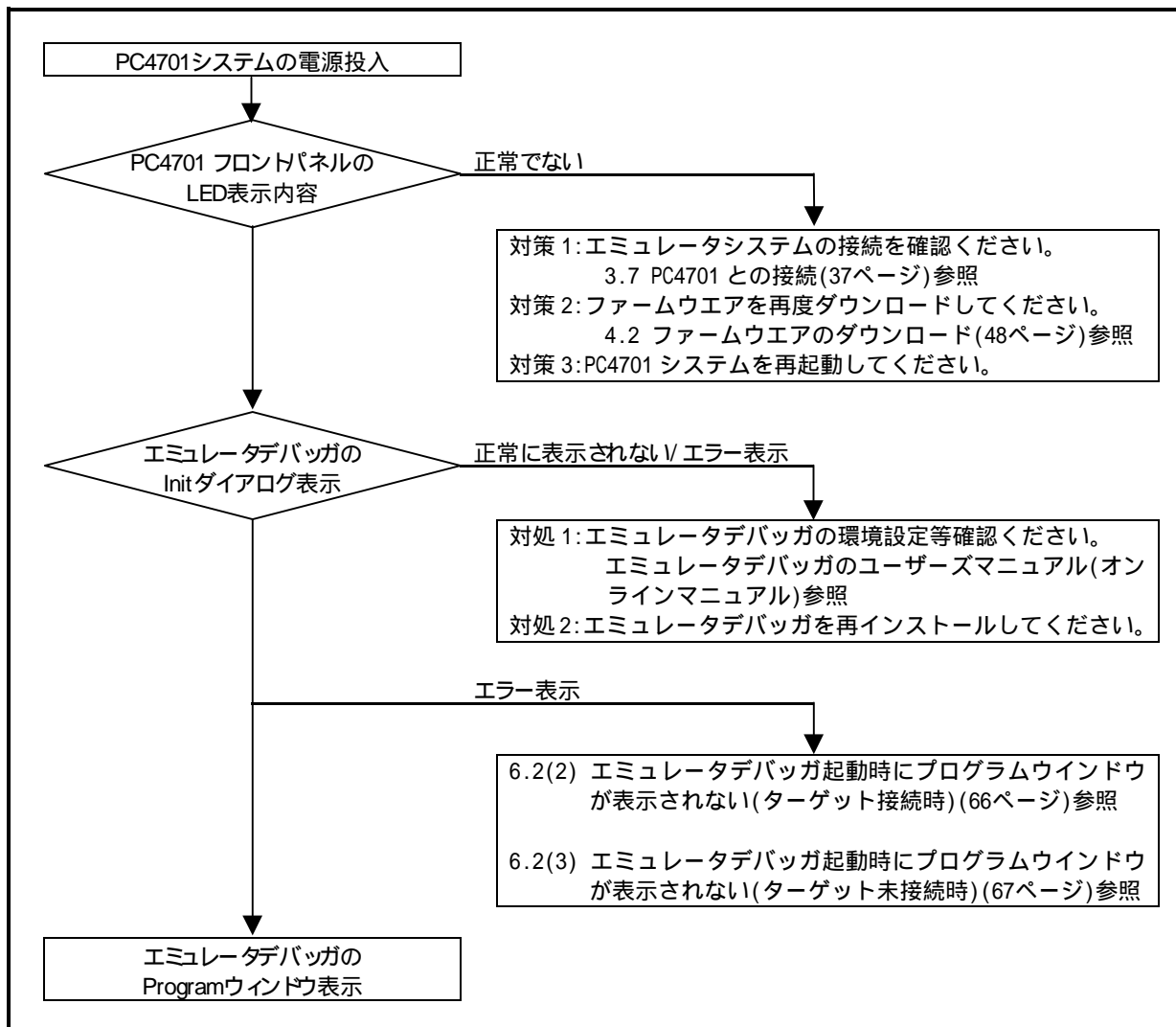


図 6.1 トラブル時の解決フロー

6.2 エミュレータデバグが起動しない

(1) PC4701 の LED 表示が異常

表 6.1 PC4701 の LED 表示異常時の確認事項

エラー内容	ターゲット システムの接続	確認内容
LED が点灯しない	-	PC4701 電源ケーブルの接続を再度確認してください。 PC4701 ユーザーズマニュアル参照
LED が全点灯したまま	-	PC4701 と本製品との接続を再度確認してください。 3.7 PC4701 との接続(37ページ)参照
“STATUS OF TARGET”の POWER LED が点灯しない	接続時	ターゲットシステム上に電源(Vcc 及び GND)が正しく供給されているかご確認ください。
“STATUS OF TARGET”の CLOCK LED が点灯しない	-	エミュレーションポッド内部に発振回路基板が装着されているか確認してください。 3.2 各設定箇所(27ページ)参照 エミュレーションポッド内部の発振回路が発振しているか確認してください。 3.3 供給クロックの選択および発振回路基板の取り替え (28ページ)参照
“STATUS OF TARGET”の RESET LED が消灯しない	接続時	ターゲットシステムのリセット端子が“H”レベルであるかを確認してください。

(2)エミュレータデバッグ起動時にプログラムウインドウが表示されない(ターゲット接続時)

表 6.2 エミュレータデバッグ起動時エラー確認事項(ターゲット接続時)

エラー内容	確認内容
ERROR 16005: ターゲットに接続できません。	PC4701とホストマシンの接続を確認してください。 PC4701ユーザーズマニュアル参照 PC4701の電源が投入されているかを確認ください。 PC4701ユーザーズマニュアル参照 PC4701の背面スイッチ設定とエミュレータデバッグの通信インタフェースの設定が一致しているか確認してください。 PC4701ユーザーズマニュアル及びエミュレータデバッグのユーザーズマニュアル(オンラインマニュアル)参照
ERROR 16211: M3T-PD30のバージョンとターゲットに搭載されているファームウェアのバージョンが対応していません。	正しいファームウェアをダウンロードしてください。 4.2 ファームウェアのダウンロード(48ページ)参照 INITダイアログで、正しいMCUファイルを選択してください。 エミュレータデバッグのユーザーズマニュアル(オンラインマニュアル)参照 MCUファイルの記述が正しいか再度確認してください。 2.4 (1) MCUファイルの作成 (23ページ)参照
ERROR 16215: デバッグモニタとの通信ができません。 RESET コマンドを実行してください。	PC4701と本製品が正しく接続されているかを確認してください。 3.7 PC4701との接続(37ページ)参照 ターゲットシステム上のリセット端子が“H”レベルであることを確認してください。 MCUの仕様書参照 CNVssを“H”にして起動している場合、HOLD* 端子及びRDY* 端子が“H”になっていることを確認してください。 MCUの仕様書参照 ポッド内の発振回路が正常に発振していることを確認してください。 3.3 供給クロックの選択および発振回路基板の取り替え (28ページ)参照
ERROR 16014: 通信エラーが発生しました。ターゲットよりデータを受信できません。	ターゲットシステム上の発振回路が正しく発振しているか確認してください。 3.3 供給クロックの選択および発振回路基板の取り替え (28ページ)参照 PC4701のLED表示が起動時のLED表示になっていることを確認してください。 4.1 (3) エミュレータ起動時のLED表示(47ページ)参照
ERROR 16231: エミュレータから未定義のステータスが送信されました。	PC4701の電源を切断せずにエミュレータデバッグを再起動していないか確認してください。 重要 エミュレータデバッグ終了時に関して：(12ページ)参照

(3)エミュレータデバッガ起動時にプログラムウインドウが表示されない(ターゲット未接続時)

表 6.3 エミュレータデバッガ起動時エラー確認事項(ターゲット未接続時)

エラー内容	確認内容
ERROR 16005: ターゲットに接続できません。	PC4701とホストマシンの接続を確認してください。 PC4701ユーザーズマニュアル参照 PC4701の電源が投入されているかを確認ください。 PC4701ユーザーズマニュアル参照 PC4701の背面スイッチ設定とエミュレータデバッガの通信インタフェースの設定が一致しているか確認してください。 PC4701ユーザーズマニュアル及びエミュレータデバッガのユーザーズマニュアル(オンラインマニュアル)参照
ERROR 16211: M3T-PD30のバージョンとターゲットに搭載されているファームウェアのバージョンが対応していません。	PC4701と本製品が正しく接続されているかを確認してください。 3.7 PC4701との接続(37ページ)参照 正しいファームウェアをダウンロードしてください。 4.2 ファームウェアのダウンロード(48ページ)参照 INITダイアログで、正しいMCUファイルを選択してください。 エミュレータデバッガのユーザーズマニュアル(オンラインマニュアル)参照 MCUファイルの記述が正しいか再度確認してください。 2.4 (1) MCUファイルの作成 (23ページ)参照
ERROR 16215: デバッグモニタとの通信ができません。 RESET コマンドを実行してください。	ポッド内のスイッチ設定が正しいか確認してください。 3.4 スイッチ設定(32ページ)参照 ポッド内の発振回路が正常に発振していることを確認してください。 3.3 供給クロックの選択および発振回路基板の取り替え(28ページ)参照
ERROR 16014: 通信エラーが発生しました。ターゲットよりデータを受信できません。	PC4701のLED表示が起動時のLED表示になっていることを確認してください。 4.1 (3) エミュレータ起動時のLED表示(47ページ)参照
ERROR 16231: エミュレータから未定義のステータスが送信されました。	PC4701の電源を切断せずにエミュレータデバッガを再起動していないか確認してください。 重要 エミュレータデバッガ終了時に関して：(12ページ)参照

6.3 サポート依頼方法

製品のサポート依頼をされる場合は、エミュレータデバッガのインストーラが生成する以下のテキストファイルに必要事項を記入の上、ツール技術サポート窓口 support_tool@renesas.com まで送信ください。

¥SUPPORT¥製品名¥SUPPORT.TXT

その際、以下情報の追記をお願いします。

1)動作環境

- ・動作電圧 : X.X[V]
- ・動作周波数 : XX.X[MHz]
- ・動作モード : シングルチップモード、メモリ拡張モード、マイクロプロセッサモード

2)サポート依頼内容

< MEMO >

第7章 保守と保証

この章では、本製品の保守方法と保証内容、修理規定と修理の依頼方法を説明しています。

7.1	製品の保守	70ページ
7.2	保証内容	70ページ
7.3	修理規定	70ページ
7.4	修理依頼方法	71ページ

第7章 保守と保証

7.1 製品の保守

製品にほこりや汚れが付着した場合は、乾いた柔らかい布で拭いてください。シンナーなどの溶剤を使用した場合には、塗料が剥げたりしますので使用しないでください。

7.2 保証内容

本書の「第1章 安全上の注意事項」を守った正常な使用状態のもとで、購入後1年以内に故障した場合は、無償修理または、無償交換いたします。

ただし、次の項目による故障の場合は、ご購入から1年以内でも有償修理または、有償交換といたします。

- ・製品の誤用、濫用または、その他異常な条件下での使用
- ・弊社以外による改造、修理、保守または、その他の行為
- ・ユーザシステムの不備または、誤使用
- ・火災、地震、または、その他の事故

修理を依頼される際は、購入された販売元の担当者へご連絡ください。

なお、レンタル中の製品は、レンタル会社または、貸し主にご相談ください。

7.3 修理規定

(1) 有償修理

ご購入後1年を超えて修理依頼される場合は、有償修理となります。

(2) 修理をお断りする場合

次の項目に該当する場合は、修理ではなく、ユニット交換または、新規購入いただく場合があります。

- ・機構部分の故障、破損
- ・塗装、メッキ部分の傷、剥がれ、錆
- ・樹脂部分の傷、割れなど
- ・使用上の誤り、不当な修理、改造による故障、破損
- ・電源ショートや過電圧、過電流のため電気回路が大きく破損した場合
- ・プリント基板の割れ、パターン焼失
- ・修理費用より交換の費用が安くなる場合
- ・不良箇所が特定できない場合

(3) 修理期間の終了

製品生産中止後、1年を経過した場合は修理不可能な場合があります。

(4) 修理依頼時の輸送料など

修理依頼時の輸送料などの費用は、お客様でご負担願います。

7.4 修理依頼方法

製品の故障と診断された場合には、以下の手順にて修理を依頼してください。

お客様：故障発生



添付の修理依頼書へ必要事項をご記入のうえ、修理依頼書と故障製品を販売元まで送付してください。
修理依頼書は、迅速な修理を行うためにも詳しくご記入願います。

販売元：故障内容確認



故障内容を確認のうえ、修理依頼書と故障製品を以下の住所まで送付してください。

〒532-0003 大阪市淀川区宮原4丁目1-6 アクロス新大阪ビル

株式会社ルネサス ソリューションズ 業務部 生産管理課

TEL：06-6398-6326 FAX：06-6398-6193

株式会社ルネサス ソリューションズ：修理

故障した製品を修理のうえ、返送いたします。

注意

製品の輸送方法に関して：



修理のために本製品を輸送される場合、本製品の包装箱、クッション材を用いて精密機器扱いで発送してください。製品の包装が不十分な場合、輸送中に損傷する恐れがあります。やむをえず他の手段で輸送する場合、精密機器として厳重に包装してください。また製品を包装する場合、必ず製品添付の導電性ポリ袋(通常青色の袋)をご使用ください。他の袋を使用した場合、静電気の発生などにより製品に別の故障を引き起こす恐れがあります。

< MEMO >

M306N4T3-RPD-E ユーザーズマニュアル

Rev. 2.00
03.07.01
RJJ10J0144-0200Z

COPYRIGHT ©2003 RENESAS TECHNOLOGY CORPORATION ALL RIGHTS RESERVED
AND RENESAS SOLUTIONS CORPORATION ALL RIGHTS RESERVED

M306N4T3-RPD-E
ユーザーズマニュアル



ルネサスエレクトロニクス株式会社
神奈川県川崎市中原区下沼部1753 〒211-8668

RJJ10J0144-0200Z