

お客様各位

カタログ等資料中の旧社名の扱いについて

2010年4月1日を以ってNECエレクトロニクス株式会社及び株式会社ルネサステクノロジが合併し、両社の全ての事業が当社に承継されております。従いまして、本資料中には旧社名での表記が残っておりますが、当社の資料として有効ですので、ご理解の程宜しくお願ひ申し上げます。

ルネサスエレクトロニクス ホームページ (<http://www.renesas.com>)

2010年4月1日

ルネサスエレクトロニクス株式会社

【発行】ルネサスエレクトロニクス株式会社 (<http://www.renesas.com>)

【問い合わせ先】 <http://japan.renesas.com/inquiry>

ご注意書き

1. 本資料に記載されている内容は本資料発行時点のものであり、予告なく変更することがあります。当社製品のご購入およびご使用にあたりましては、事前に当社営業窓口で最新の情報をご確認いただきますとともに、当社ホームページなどを通じて公開される情報に常にご注意ください。
2. 本資料に記載された当社製品および技術情報の使用に関連し発生した第三者の特許権、著作権その他の知的財産権の侵害等に関し、当社は、一切その責任を負いません。当社は、本資料に基づき当社または第三者の特許権、著作権その他の知的財産権を何ら許諾するものではありません。
3. 当社製品を改造、改変、複製等しないでください。
4. 本資料に記載された回路、ソフトウェアおよびこれらに関連する情報は、半導体製品の動作例、応用例を説明するものです。お客様の機器の設計において、回路、ソフトウェアおよびこれらに関連する情報を使用する場合には、お客様の責任において行ってください。これらの使用に起因しお客様または第三者に生じた損害に関し、当社は、一切その責任を負いません。
5. 輸出に際しては、「外国為替及び外国貿易法」その他輸出関連法令を遵守し、かかる法令の定めるところにより必要な手続を行ってください。本資料に記載されている当社製品および技術を大量破壊兵器の開発等の目的、軍事利用の目的その他軍事用途の目的で使用しないでください。また、当社製品および技術を国内外の法令および規則により製造・使用・販売を禁止されている機器に使用することができません。
6. 本資料に記載されている情報は、正確を期すため慎重に作成したのですが、誤りが無いことを保証するものではありません。万一、本資料に記載されている情報の誤りに起因する損害がお客様に生じた場合においても、当社は、一切その責任を負いません。
7. 当社は、当社製品の品質水準を「標準水準」、「高品質水準」および「特定水準」に分類しております。また、各品質水準は、以下に示す用途に製品が使われることを意図しておりますので、当社製品の品質水準をご確認ください。お客様は、当社の文書による事前の承諾を得ることなく、「特定水準」に分類された用途に当社製品を使用することができません。また、お客様は、当社の文書による事前の承諾を得ることなく、意図されていない用途に当社製品を使用することができません。当社の文書による事前の承諾を得ることなく、「特定水準」に分類された用途または意図されていない用途に当社製品を使用したことによりお客様または第三者に生じた損害等に関し、当社は、一切その責任を負いません。なお、当社製品のデータ・シート、データ・ブック等の資料で特に品質水準の表示がない場合は、標準水準製品であることを表します。
標準水準： コンピュータ、OA 機器、通信機器、計測機器、AV 機器、家電、工作機械、パーソナル機器、産業用ロボット
高品質水準： 輸送機器（自動車、電車、船舶等）、交通用信号機器、防災・防犯装置、各種安全装置、生命維持を目的として設計されていない医療機器（厚生労働省定義の管理医療機器に相当）
特定水準： 航空機器、航空宇宙機器、海底中継機器、原子力制御システム、生命維持のための医療機器（生命維持装置、人体に埋め込み使用するもの、治療行為（患部切り出し等）を行うもの、その他直接人命に影響を与えるもの）（厚生労働省定義の高度管理医療機器に相当）またはシステム等
8. 本資料に記載された当社製品のご使用につき、特に、最大定格、動作電源電圧範囲、放熱特性、実装条件その他諸条件につきましては、当社保証範囲内でご使用ください。当社保証範囲を超えて当社製品をご使用された場合の故障および事故につきましては、当社は、一切その責任を負いません。
9. 当社は、当社製品の品質および信頼性の向上に努めておりますが、半導体製品はある確率で故障が発生したり、使用条件によっては誤動作したりする場合があります。また、当社製品は耐放射線設計については行っておりません。当社製品の故障または誤動作が生じた場合も、人身事故、火災事故、社会的損害などを生じさせないようお客様の責任において冗長設計、延焼対策設計、誤動作防止設計等の安全設計およびエージング処理等、機器またはシステムとしての出荷保証をお願いいたします。特に、マイコンソフトウェアは、単独での検証は困難なため、お客様が製造された最終の機器・システムとしての安全検証をお願いいたします。
10. 当社製品の環境適合性等、詳細につきましては製品個別に必ず当社営業窓口までお問合せください。ご使用に際しては、特定の物質の含有・使用を規制する RoHS 指令等、適用される環境関連法令を十分調査のうえ、かかる法令に適合するようご使用ください。お客様がかかる法令を遵守しないことにより生じた損害に関し、当社は、一切その責任を負いません。
11. 本資料の全部または一部を当社の文書による事前の承諾を得ることなく転載または複製することを固くお断りいたします。
12. 本資料に関する詳細についてのお問い合わせその他お気付きの点等がございましたら当社営業窓口までご照会ください。

注 1. 本資料において使用されている「当社」とは、ルネサスエレクトロニクス株式会社およびルネサスエレクトロニクス株式会社とその総株主の議決権の過半数を直接または間接に保有する会社をいいます。

注 2. 本資料において使用されている「当社製品」とは、注 1 において定義された当社の開発、製造製品をいいます。

H8SX/1651 グループ E6000H PLQP0120LA-A 用 ユーザシステムインタフェースボード

HS1651ECN61H 取扱い説明書

ルネサスマイクロコンピュータ開発環境システム

H8SX ファミリ / H8SX/1600 シリーズ

HS1651ECN61HJ

本資料ご利用に際しての留意事項

1. 本資料は、お客様に用途に応じた適切な弊社製品をご購入いただくための参考資料であり、本資料中に記載の技術情報について弊社または第三者の知的財産権その他の権利の実施、使用を許諾または保証するものではありません。
2. 本資料に記載の製品データ、図、表、プログラム、アルゴリズムその他応用回路例など全ての情報の使用に起因する損害、第三者の知的財産権その他の権利に対する侵害に関し、弊社は責任を負いません。
3. 本資料に記載の製品および技術を大量破壊兵器の開発等の目的、軍事利用の目的、あるいはその他軍用途の目的で使用しないでください。また、輸出に際しては、「外国為替および外国貿易法」その他輸出関連法令を遵守し、それらの定めるところにより必要な手続を行ってください。
4. 本資料に記載の製品データ、図、表、プログラム、アルゴリズムその他応用回路例などの全ての情報は本資料発行時点のものであり、弊社は本資料に記載した製品または仕様等を予告なしに変更することがあります。弊社の半導体製品のご購入およびご使用に当たりましては、事前に弊社営業窓口で最新の情報をご確認いただきますとともに、弊社ホームページ(<http://www.renesas.com>)などを通じて公開される情報に常にご注意ください。
5. 本資料に記載した情報は、正確を期すため慎重に制作したのですが、万一本資料の記述の誤りに起因する損害がお客様に生じた場合においても、弊社はその責任を負いません。
6. 本資料に記載の製品データ、図、表などに示す技術的な内容、プログラム、アルゴリズムその他応用回路例などの情報を流用する場合は、流用する情報を単独で評価するだけでなく、システム全体で十分に評価し、お客様の責任において適用可否を判断してください。弊社は、適用可否に対する責任を負いません。
7. 本資料に記載された製品は、各種安全装置や運輸・交通用、医療用、燃焼制御用、航空宇宙用、原子力、海底中継用の機器・システムなど、その故障や誤動作が直接人命を脅かしあるいは人体に危害を及ぼすおそれのあるような機器・システムや特に高度な品質・信頼性が要求される機器・システムでの使用を意図して設計、製造されたものではありません（弊社が自動車用と指定する製品を自動車に使用する場合を除きます）。これらの用途に利用されることをご検討の際には、必ず事前に弊社営業窓口へご照会ください。なお、上記用途に使用されたことにより発生した損害等について弊社はその責任を負いかねますのでご了承ください。
8. 第7項にかかわらず、本資料に記載された製品は、下記の用途には使用しないでください。これらの用途に使用されたことにより発生した損害等につきましては、弊社は一切の責任を負いません。
 - 1) 生命維持装置。
 - 2) 人体に埋め込み使用するもの。
 - 3) 治療行為（患部切り出し、薬剤投与等）を行うもの。
 - 4) その他、直接人命に影響を与えるもの。
9. 本資料に記載された製品のご使用につき、特に最大定格、動作電源電圧範囲、放熱特性、実装条件およびその他諸条件につきましては、弊社保証範囲内でご使用ください。弊社保証値を越えて製品をご使用された場合の故障および事故につきましては、弊社はその責任を負いません。
10. 弊社は製品の品質および信頼性の向上に努めておりますが、特に半導体製品はある確率で故障が発生したり、使用条件によっては誤動作したりする場合があります。弊社製品の故障または誤動作が生じた場合も人身事故、火災事故、社会的損害などを生じさせないよう、お客様の責任において冗長設計、延焼対策設計、誤動作防止設計などの安全設計（含むハードウェアおよびソフトウェア）およびエージング処理等、機器またはシステムとしての出荷保証をお願いいたします。特にマイコンソフトウェアは、単独での検証は困難なため、お客様が製造された最終の機器・システムとしての安全検証をお願いいたします。
11. 本資料に記載の製品は、これを搭載した製品から剥がれた場合、幼児が口に入れて誤飲する等の事故の危険性があります。お客様の製品への実装後に容易に本製品が剥がれることがなきよう、お客様の責任において十分な安全設計をお願いいたします。お客様の製品から剥がれた場合の事故につきましては、弊社はその責任を負いません。
12. 本資料の全部または一部を弊社の文書による事前の承諾なしに転載または複製することを固くお断りいたします。
13. 本資料に関する詳細についてのお問い合わせ、その他お気づきの点等がございましたら弊社営業窓口までご照会ください。

重要事項

・当エミュレータをご使用になる前に、必ずユーザーズマニュアルをよく読んで理解してください。

・ユーザーズマニュアルは、必ず保管し、使用上不明な点がある場合は再読してください。

エミュレータとは：

ここでいうエミュレータとは、株式会社ルネサス テクノロジ（以下、「ルネサス」という。）が製作した次の製品を指します。

- (1) E6000H エミュレータ本体
- (2) PC インタフェースボード
- (3) ユーザシステムインタフェースボード
- (4) オプションボード

お客様のユーザシステムおよびホストコンピュータは含みません。

ユーザシステムインタフェースボードの使用目的：

ユーザシステムインタフェースボードは、エバチップボードとユーザシステムを接続するためのボードです。この使用目的に従って、当ユーザシステムインタフェースボードを正しく使用してください。この目的以外に当ユーザシステムインタフェースボードを使用することを堅くお断りします。

製品の変更について：

ルネサスは、当エミュレータのデザイン、機能、性能を絶えず改良する方針をとっています。したがって、予告なく仕様、デザイン、およびユーザーズマニュアルを変更することがあります。

エミュレータを使用する人は：

当エミュレータは、ユーザーズマニュアルをよく読み、理解した人のみが使用してください。特に、当エミュレータを初めて使用する人は、当エミュレータをよく理解し、使い慣れている人から指導を受けることをおすすめします。

保証の範囲：

ルネサスは、お客様がご購入されたユーザシステムインタフェースボードに初期不良があった場合に限り、無償で修理、または交換いたします。

ユーザシステムインタフェースボードは消耗品扱いとさせていただいている為、修理対象製品となっておりません。ご使用された結果、故障が生じた場合は新規ご購入をお願いします。

その他の重要事項：

1．本資料に記載された情報、製品または回路の使用に起因する損害または特許権その他権利の侵害に関しては、ルネサスは一切その責任を負いません。

2．本資料によって第三者またはルネサスの特許権その他権利の実施権を許諾するものではありません。

著作権所有：

このユーザズマニュアルおよび当ユーザシステムインタフェースボードは著作権で保護されており、すべての権利はルネサスに帰属しています。このユーザズマニュアルの一部であろうと全部であろうといかなる箇所も、ルネサスの書面による事前の承諾なしに、複写、複製、転載することはできません。

図について：

このユーザズマニュアルの図は、一部の実物と異っていることがあります。

予測できる危険の限界：

ルネサスは、潜在的な危険が存在するおそれのあるすべての起こりうる諸状況や誤使用を予見できません。

したがって、このユーザズマニュアルに記載されている警告がすべてではありません。

お客様の責任で、当ユーザシステムインタフェースボードを正しく安全に使用してください。

安全事項

- ・当エミュレータをご使用になる前に、必ずユーザーズマニュアルをよく読んで理解してください。
- ・ユーザーズマニュアルは、必ず保管し、使用上不明な点がある場合は再読してください。ユーザーズマニュアルを読まずに当エミュレータを使用しないでください。

シグナル・ワードの定義



これは、安全警告記号です。潜在的に、人に危害を与える危険に対し注意を喚起するために用います。起こり得る危害又は死を回避するためにこの記号の後に続くすべての安全メッセージに従ってください。



危険

危険は、回避しないと、死亡又は重傷を招く差し迫った危険な状況を示します。ただし、本製品では該当するものではありません。



警告

警告は、回避しないと、死亡又は重傷を招く可能性がある潜在的に危険な状況を示します。



注意

注意は、回避しないと、軽傷又は中程度の傷害を招くことがある潜在的に危険な状況を示します。

注意

安全警告記号の付かない**注意**は、回避しないと、財物損傷を引き起こすことがある潜在的に危険な状況を示します。

注、留意事項は、例外的な条件や注意を操作手順や説明記述の中で、ユーザに伝達する場合に使用しています。

 **警告**

- 1 . 感電、火災等の危険防止および品質保証のために、お客様ご自身による修理や改造は行なわないでください。故障の際のアフターサービスにつきましては、ルネサスまたはルネサス特約店保守担当にお申し付けください。
- 2 . エミュレータまたはユーザシステムのパワーオン時、すべてのケーブル類の抜き差しを行なわないでください。抜き差しを行なった場合、エミュレータとユーザシステムの発煙、発火の可能性があります。また、デバッグ中のユーザプログラムを破壊する可能性があります。
- 3 . エミュレータまたはユーザシステムのパワーオン時、エミュレータとユーザシステムインタフェースボードおよびユーザシステムインタフェースボードとユーザシステム上の IC ソケットの抜き差しを行なわないでください。
抜き差しを行なった場合、エミュレータとユーザシステムの発煙、発火の可能性があります。また、デバッグ中のユーザプログラムを破壊する可能性があります。
- 4 . ユーザシステムインタフェースボードとユーザシステム上の IC ソケットはピン番号を確かめて正しく接続してください。接続を誤るとエミュレータとユーザシステムの発煙、発火の可能性があります。

目次

1. 構成部品	1
2. 接続方法	3
2.1 ユーザシステムへの接続	3
2.1.1 ICソケットの実装	3
2.1.2 ICソケットへの装着	4
2.1.3 ICソケットへのネジ止め	4
2.2 エバチップボードのスペーサの交換	5
2.3 エバチップボードへの接続	6
2.4 ユーザシステムの推奨マウントパッド(フットプリント)寸法	7
2.5 エバチップボードおよびボード本体部の寸法	8
2.6 ユーザシステムインタフェースボード接続時の寸法	9
3. MCUをICソケットに実装する場合	11
4. 動作確認	13
5. インタフェースの制限	15
6. 注意事項	17

HS1651ECN61H は、H8SX/1651 用 PLQP0120LA-A (旧パッケージ：FP-120B) パッケージを用いたユーザシステムと H8SX/1650 用 E6000H エミュレータ (HS1650EPH60H) を接続するユーザシステムインタフェースボードです。

1. 構成品

PLQP0120LA-A 用ユーザシステムインタフェースボードの外観イメージを図1に、構成品を表1に示します。梱包を解きましたら、表1に示す構成品が揃っているか確認してください。

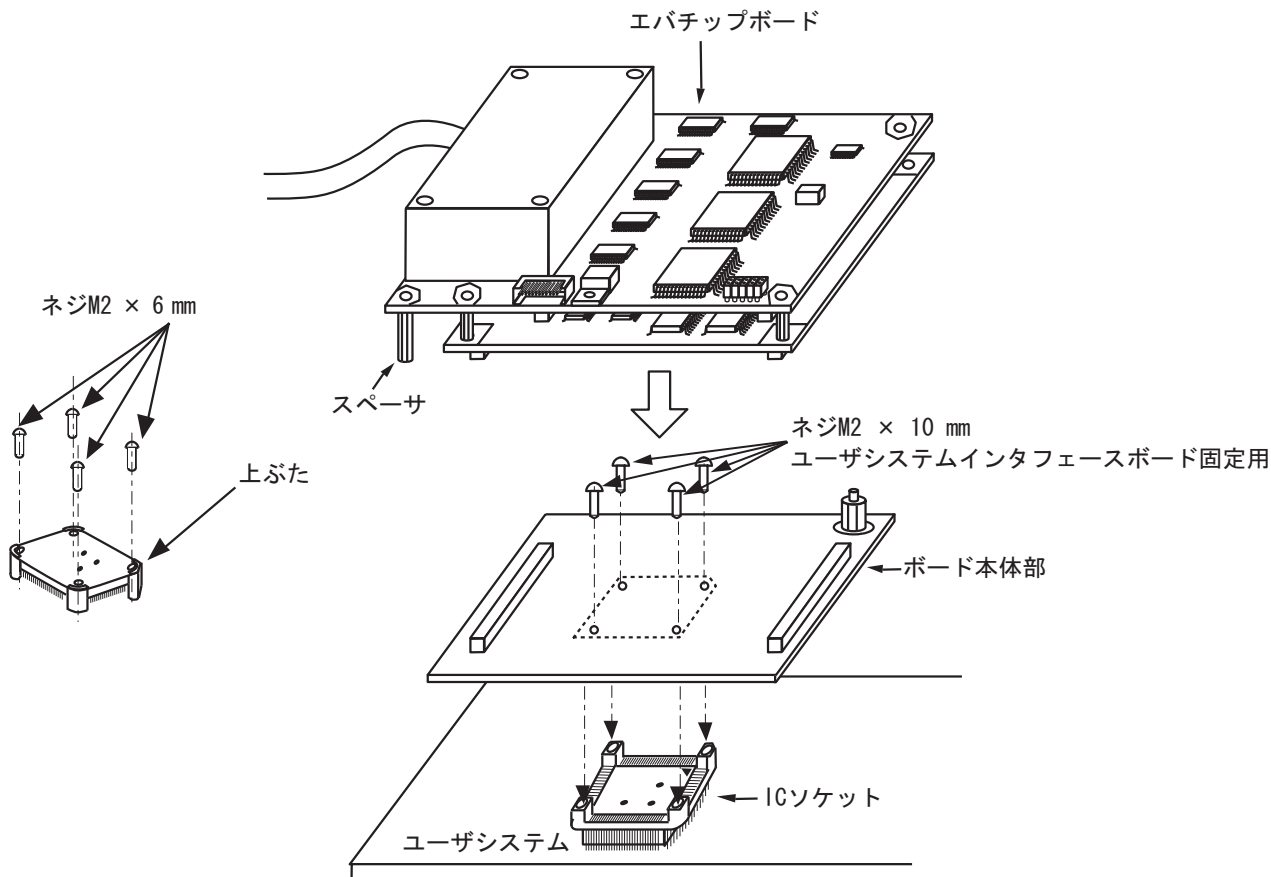


図1 H8SX/1651 PLQP0120LA-A 用ユーザシステムインタフェースボード

注意

ユーザシステム上のPLQP0120LA-Aパッケージ用ICソケットとICソケット上ぶたは、下記のものを使用してください。

ICソケット	: 東京エレクトック株式会社製	NQPACK120SE-ND
ICソケット上ぶた	: 東京エレクトック株式会社製	HQPACK120SE

1. 構成品

表1 製品構成

No	品名	数量	備考
1	ボード本体部	1	
2	IC ソケット	1	PLQP0120LA-A パッケージ用
3	IC ソケット上ぶた	1	PLQP0120LA-A パッケージ MCU 実装用
4	ネジ(M2.0 × 10mm)	4	ケーブル先端部固定用
5	ネジ(M2.0 × 6mm)	4	PLQP0120LA-A パッケージ MCU 実装用
6	ガイドピン(φ1mm)	3	IC ソケット位置決め用ピン
7	スペーサ(2.6MP × 25mm)	2	
8	ドライバ	1	ネジ固定のために使用する専用ドライバ
9	マニュアル	1	HS1651ECN61H 取扱説明書 (本取扱説明書)

2. 接続方法

2.1 ユーザシステムへの接続

警告

ユーザシステムインタフェースボードの接続、取り外しを行なう場合は、必ずエミュレータ及びユーザシステムの電源全てをオフにし、ICソケットのピン番号を確かめて作業してください。電源がオンの状態で作業を行ったり、接続を誤ると、エミュレータ、ユーザシステムインタフェースボード、ユーザシステムの破壊の可能性があります。

2.1.1 ICソケットの実装

- (1) ICソケットのユーザシステム基板に対する位置決め

注意

位置決めを行なう際には、ICソケットの底面にある4本の突起の先端をエポキシ樹脂系の接着剤でユーザシステムに固定してください。

図2のように、製品付属のガイドピンを使用して、ICソケットの位置決めを行ないます。

ユーザシステムインタフェースボードと接続する際は、ガイドピンを取りはずしてください。

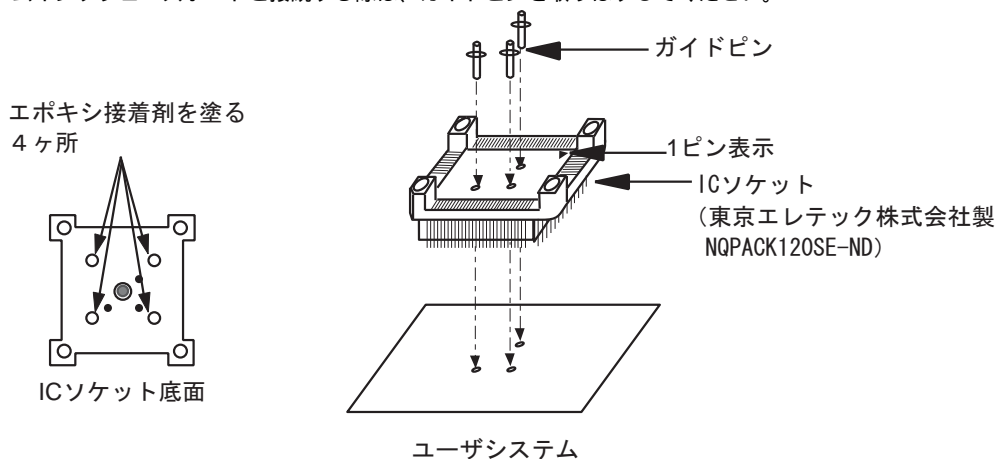


図2 ICソケットの位置決め

- (2) PLQP0120LA-Aパッケージ用ICソケットをユーザシステムに実装（はんだ付け）します。

注意

はんだ付けされるリードの端面には必ずフィレットが生成されるようにしてください（はんだの量を通常より多めに調整してください）。

2. 接続方法

2.1.2 ICソケットへの装着

注意

必ず1ピンを確認してから接続してください。

ユーザシステムインタフェースケーブルの先端部を、ユーザシステム上の PLQP0120LA-A パッケージ用 ICソケットに1ピンの位置を確認した上で差し込みます(図3参照)。

2.1.3 ICソケットへのネジ止め

注意

1. ドライバーの先端はネジの溝にきちんと合うものを使用してください。
2. ネジの締めつけ方は、締めつける力が急激に変化した時点で締めつけを中止してください(トルク設定作業が行なえる場合は、 $0.054\text{N}\cdot\text{m}$ 以下を目安としてください)。必要以上にネジを締めつけた場合、ソケットのネジ山が破損したり、ICソケット側のはんだクラックによる接触不良が生じたりすることがありますので、注意してください。
3. 使用中に導通がなくなった場合は、ソケットはんだ付け部分にクラックが発生した可能性があります。テストなどで導通を確認しその箇所を再度はんだ付けしてください。

ユーザシステムインタフェースケーブルの先端部とユーザシステム上の PLQP0120LA-A パッケージ用 ICソケットを4つのネジ(M2.0×10mm)で固定します。4つのネジを交互に少しずつ締めつけ、1つのネジを集中して締めつけることは絶対に避けてください。このときICソケットのはんだ付け部分を手などで固定し、ネジ止めによるひねり等の力が加わらないように注意してください。

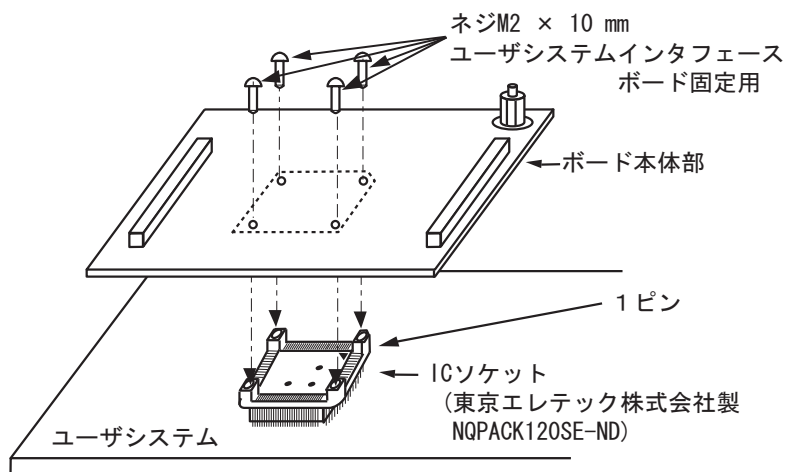


図3 ICソケットへの装着

2.2 エバチップボードのスペーサの交換

ユーザシステムインタフェースボードを使用してユーザシステムに接続した場合、ユーザシステムに負荷がかからないように注意する必要があります。

エバチップボードに実装されているスペーサ (2.6MP×10mm) をユーザシステムインタフェースボードに添付しているスペーサ (2.6MP×25mm) に交換してください。

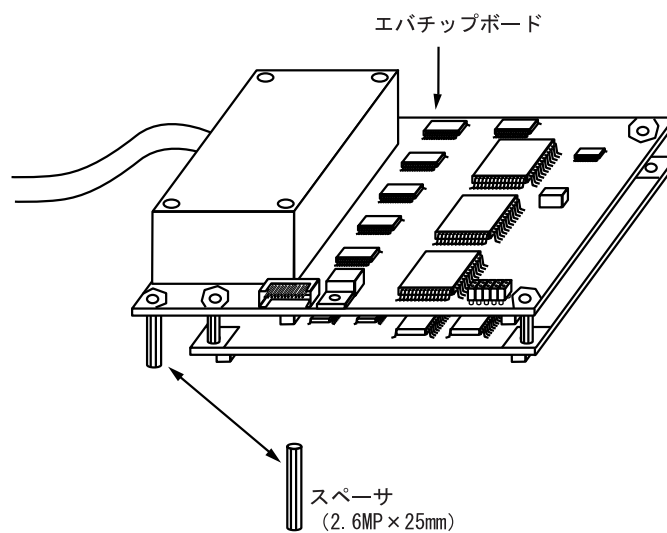


図4 エバチップボードへの接続

2.3 エバチップボードへの接続

警告

1. ユーザシステムインタフェースボードの接続、取り外しを行なう場合は、必ずエミュレータ及びユーザシステムの電源全てをオフにし、ICソケットのピン番号を確かめて作業してください。電源がオンの状態で作業を行なったり、接続を誤ると、エミュレータ、ユーザシステムインタフェースボード、ユーザシステムの破壊の可能性があります。
2. ユーザシステムインタフェースボードは必ず専用のエミュレータにてご使用ください。他のエミュレータに接続した場合、エミュレータ、ユーザシステムインタフェースボード、ユーザシステムの破壊の可能性があります。

- (1) ユーザシステムおよびエミュレータの電源が切れていることを確認してください。
- (2) ボード本体部とエバチップボードのコネクタをコネクタナンバーに合わせて接続します（図5参照）。
- (3) エバチップボードに実装しているスペーサをユーザシステムの状態に合わせて、高さを調整してください。

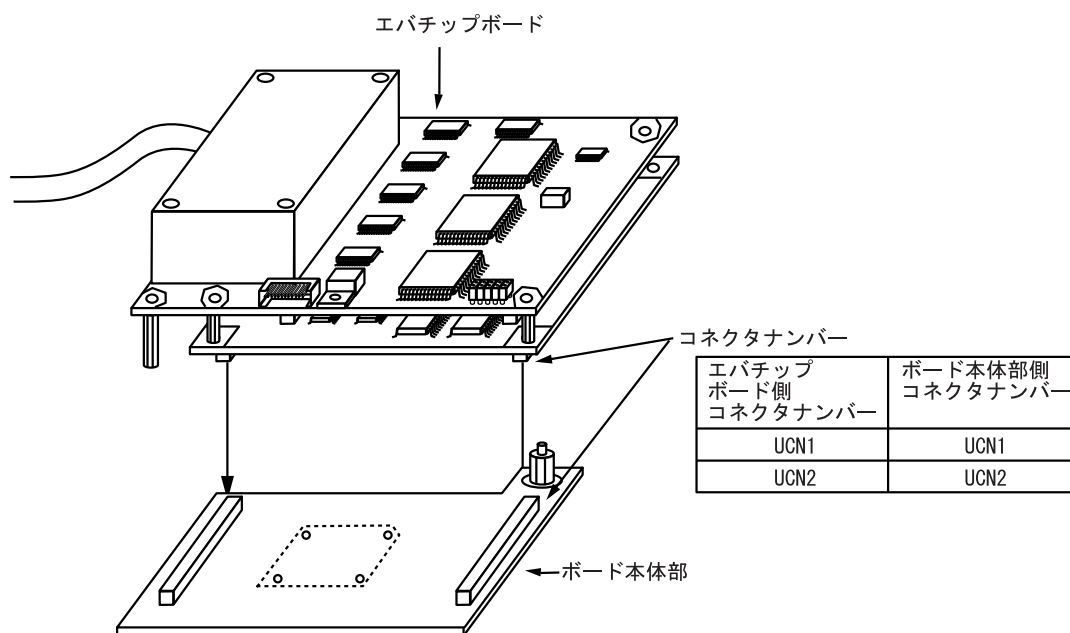


図5 エバチップボードへの接続

2.4 ユーザシステムの推奨マウントパッド（フットプリント）寸法

PLQP0120LA-A パッケージ用 IC ソケット（東京エレクトック株式会社製：NQPACK120SE-ND）を使用する場合のユーザシステム推奨マウントパッド（フットプリント）寸法を図 6 に示します。

なお、図 6 の推奨マウントパッド寸法は、MCU 実装用マウントパッド寸法とは多少異なります。

また、ガイドピンを挿し込んだ状態でユーザシステムインタフェースボードとの接続は出来ませんので注意してください。

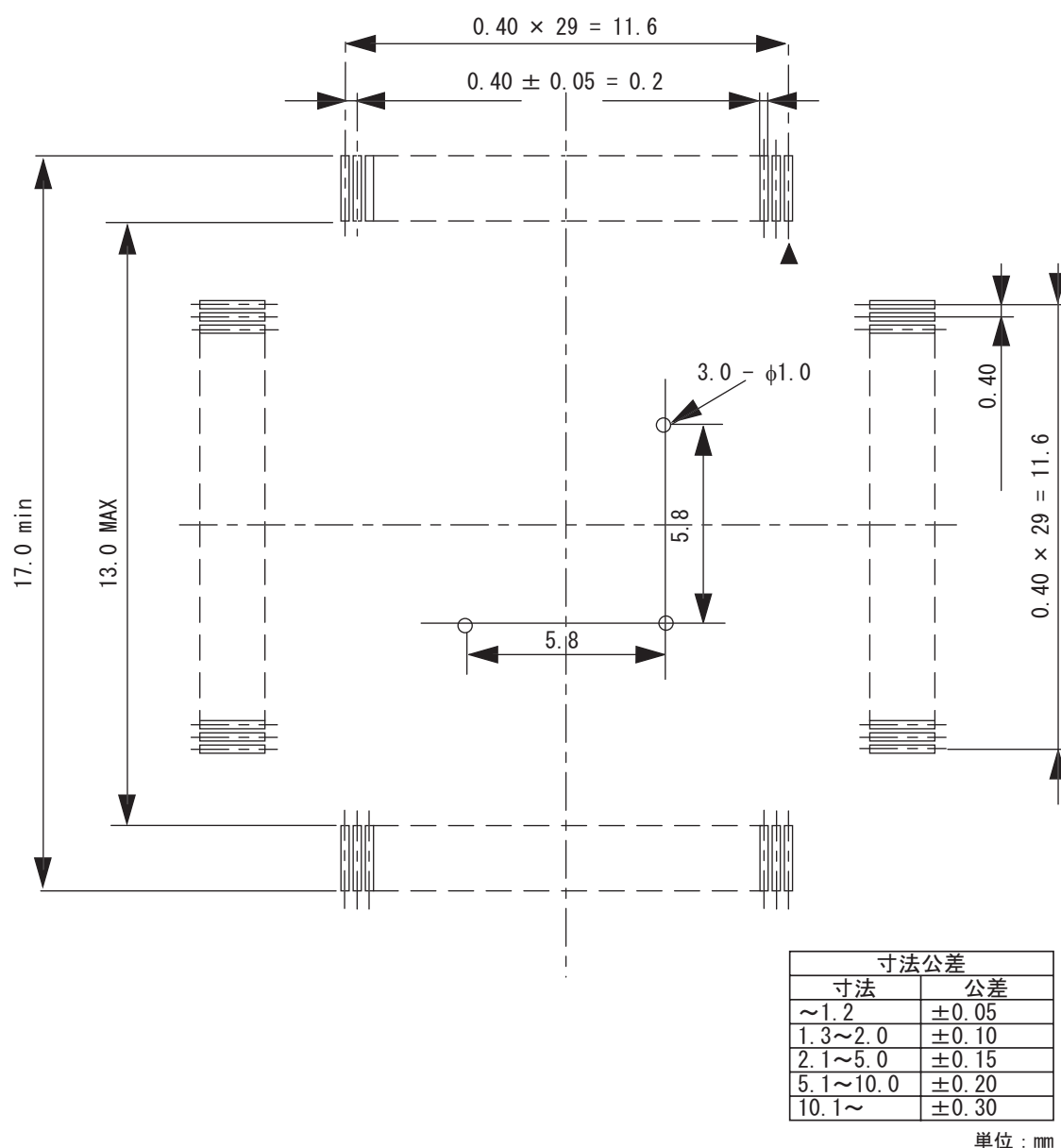


図 6 推奨マウントパッド寸法

2.5 エバチップボードおよびボード本体部の寸法

図7にエバチップボードおよびボード本体部の寸法を示します。

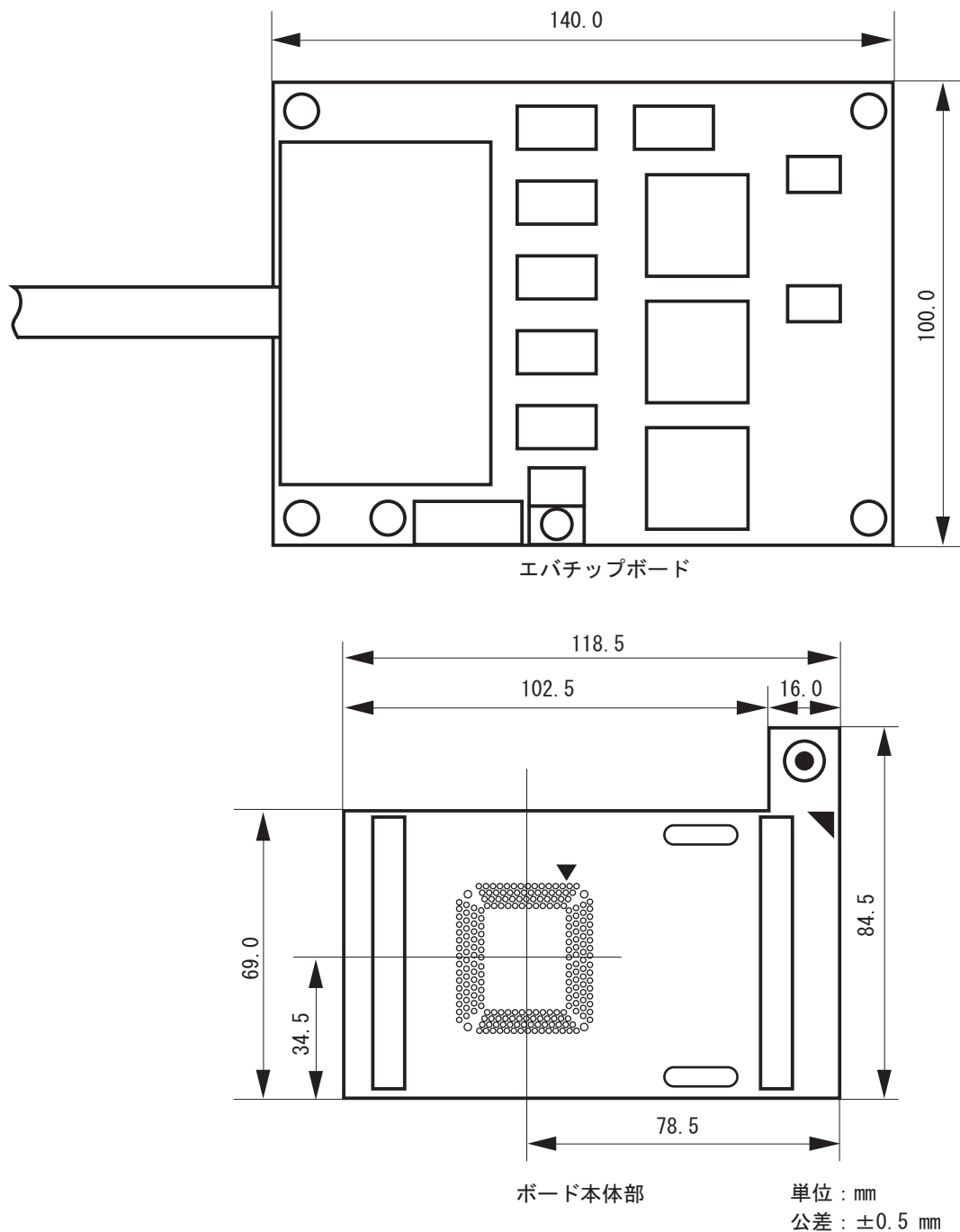


図7 エバチップボードおよびボード本体部の寸法

2.6 ユーザシステムインタフェースボード接続時の寸法

図8にユーザシステムインタフェースボードをユーザシステムに接続した場合の寸法を示します。

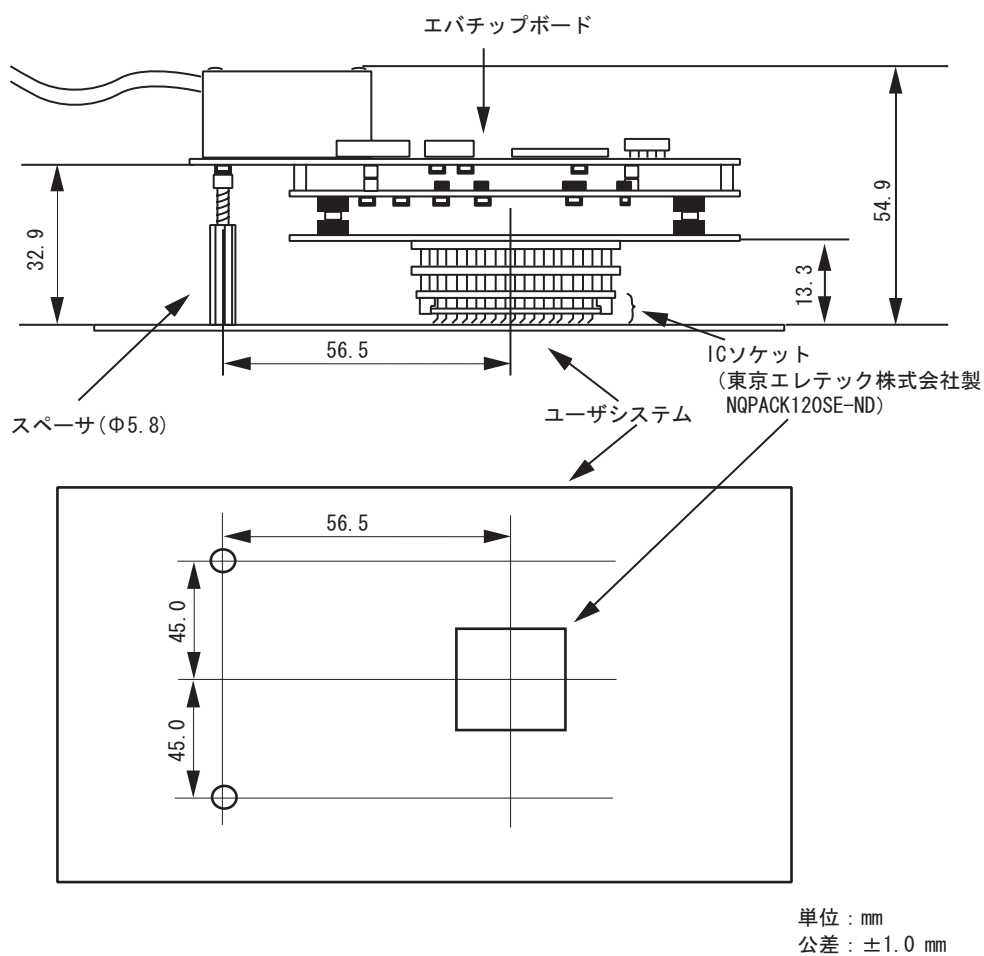


図8 ユーザシステムインタフェースボード接続時のユーザシステムとの寸法

3. MCU を IC ソケットに実装する場合

注意

1. 必ず 1 ピンを確認してから接続してください。
2. ドライバーの先端はネジの溝にきちんと合うものを使用してください。
3. ネジの締めつけ方は、締めつける力が急激に変化した時点で締めつけを中止してください（トルク設定作業が行なえる場合は、 $0.054\text{N}\cdot\text{m}$ 以下を目安としてください）。必要以上にネジを締めつけた場合、ソケットのネジ山が破損したり、ICソケット側のはんだクラックによる接触不良が生じたりすることがありますので、注意してください。
4. 使用中に導通がなくなった場合は、ソケットのはんだ付け部分にクラックが発生した可能性があります。テストなどで導通を確認しその箇所を再度はんだ付けしてください。

MCU をユーザシステムに実装する場合は、図9に示すように IC ソケットに MCU の 1 ピン位置を確認した上で実装し、上ぶたを 4 つのネジ(M2.0×6mm)で固定します。このとき、IC ソケットのはんだ付け部分を手などで固定し、ネジ止めによるひねり等の力が加わらないように注意してください。

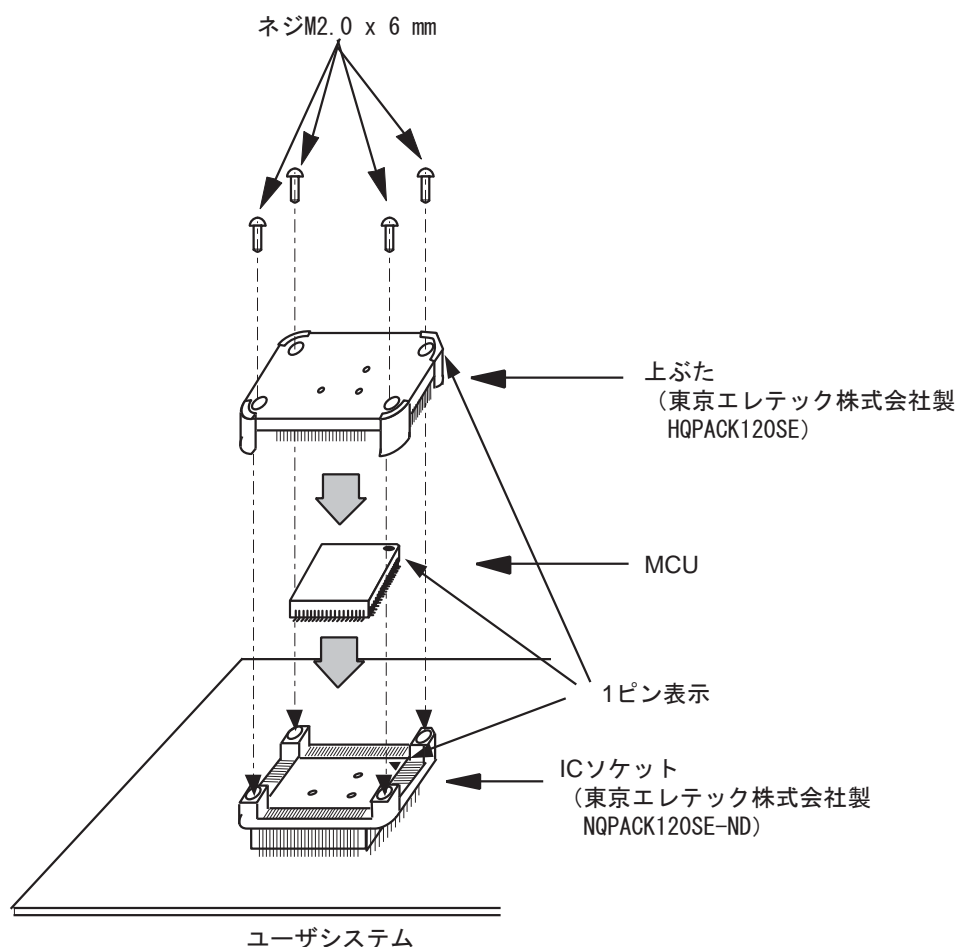


図9 MCU をユーザシステムに実装する場合

4. 動作確認

- (1) H8SX/1650 E6000Hエミュレータユーザーズマニュアル (HS1650EPH60HJ) を参照して、エミュレータを立ち上げます。
- (2) エミュレータのCHECKコマンドにより各ピン状態、FILLコマンドによりバス状態をチェックして、接続が正常であることを確認してください。異常表示があった場合は、ICソケットのはんだ付け状態、あるいは1ピン位置が当たっているかどうか確認してください。
- (3) 本ユーザシステムインタフェースボードを使用したエミュレータでは、MCUクロックとして、エミュレータ内蔵の貸出しクロック、ユーザシステムからの外部クロックおよびエバチップボードに実装する水晶振動子の3種類をサポートしています。詳細はエミュレータのユーザーズマニュアル (HS1650EPH60HJ) を参照してください。
 - (a) エミュレータ内蔵の貸出しクロックを使用する場合
エミュレータのCLOCKコマンドでエミュレータ内蔵のクロックを選択します。
 - (b) ユーザシステムからの外部クロックを使用する場合
ユーザシステムからエミュレータに外部クロックを供給します。クロックを供給する方法には、ユーザシステムインタフェースボードのEXTAL端子(84ピン)から外部クロックを入力する方法とXTAL(83ピン)、EXTAL端子に水晶振動子を接続する方法があります。詳細は、「H8SX/1651ハードウェアマニュアル」を参照してください。

図 10 にユーザシステムインタフェースボード上のクロック発振回路を示します。

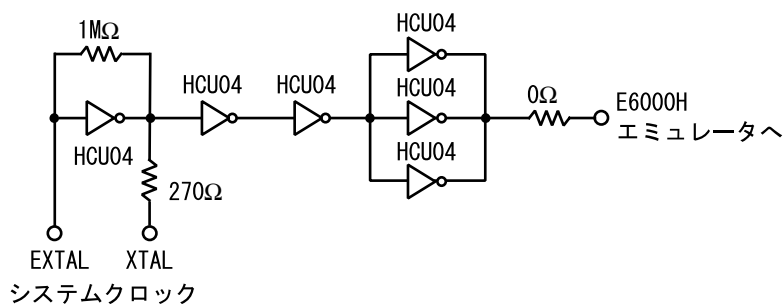


図 10 クロック発振回路

4. 動作確認

(c) エバチップボードに実装する水晶振動子を使用する場合

エバチップボードの水晶振動子取り付け端子に、水晶振動子を実装してください。

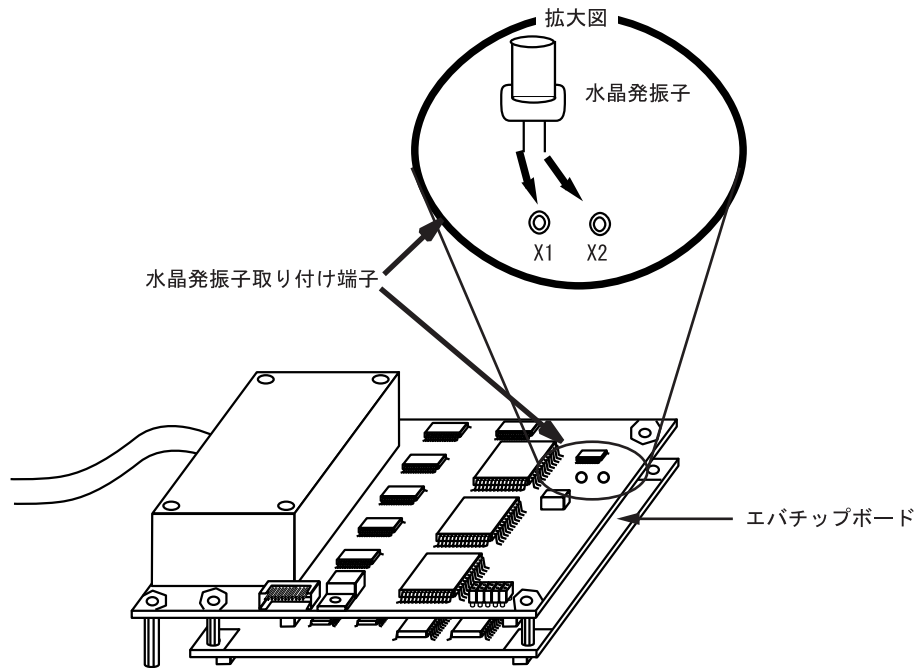


図 11 水晶発振子の実装方法

5. インタフェースの制限

本ユーザシステムインタフェースボードを使用したエミュレータで PF7、PF6、PF5 を CS 出力端子として使用する場合、以下の制限となります。

PF7、PF6、PF5 の 3 端子はポート機能と CS 出力端子の切り換えをショートピン (SW1、2、3) の設定により行います。CS 出力端子として使用する場合は対応する PF7、PF6、PF5 は使用できなくなります。

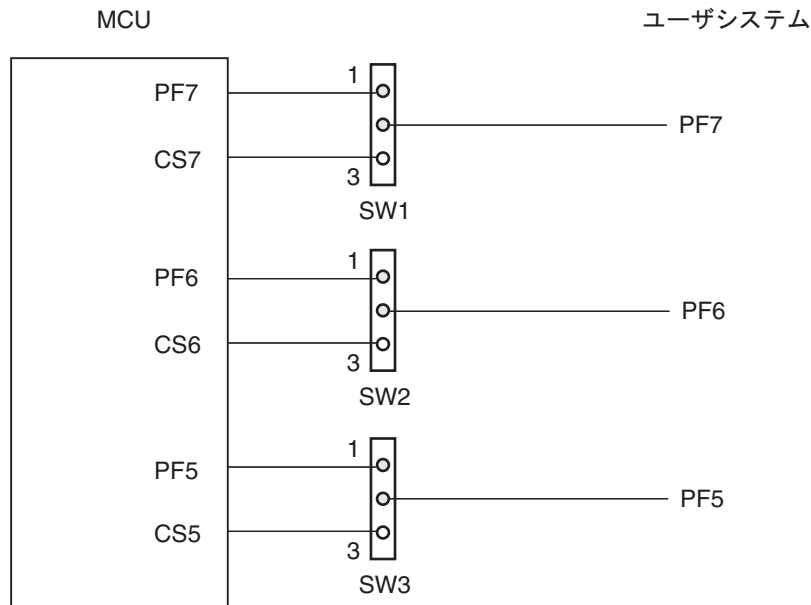


図 12 インタフェース回路

6. 注意事項

- (1) ユーザシステムへの接続時には1ピン位置に十分注意して、誤接続は絶対にしないでください。
- (2) ユーザシステムに接続した状態では、ユーザシステムインタフェースボードに無理な力を加えないようにしてください。
- (3) 本ユーザシステムインタフェースボードを使用する場合の推奨マウントパッド寸法は、MCU実装用マウントパッド寸法とは異なりますので注意してください。
- (4) 本ユーザシステムインタフェースボードは、HS1650EPH60Hエミュレータ専用ですので、他のエミュレータには使用しないでください。
- (5) ユーザシステムインタフェースボードのV_{cc}端子に電源が供給されていない場合は、*** VCC DOWN”を表示します。この場合、エミュレータは正しい動作をしませんのでご注意ください。
- (6) P1ショートコネクタはテスト用の端子です。以下のようにショートピンが挿入されています。これは外さないでください。

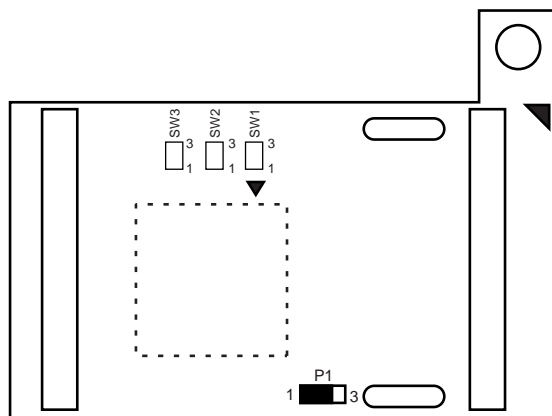


図 13 P1 ショートコネクタ

- (7) SW1、2、3はポート機能とCS出力端子の切り換え端子です。使用する機能側にショートピンを挿入してください。CS出力端子として使用する場合は対応するポート機能、ポート機能として使用する場合は対応するCS出力端子が使用できなくなります。出荷時のショートピンの設定はポート機能側（1側）となっております。

H8SX/1651グループ E6000H PLQP120LA-A用
ユーザシステムインタフェースボード
HS1651ECN61H 取扱説明書

発行年月 2008年9月8日 Rev.2.00
発行 株式会社ルネサス テクノロジ 営業統括部
〒100-0004 東京都千代田区大手町 2-6-2
編集 株式会社ルネサスソリューションズ
グローバルストラテジックコミュニケーション本部
カスタマサポート部

営業お問合せ窓口
株式会社ルネサス販売



<http://www.renesas.com>

本			社	〒100-0004	千代田区大手町2-6-2 (日本ビル)	(03) 5201-5350
西			社	〒190-0023	立川市柴崎町2-2-23 (第二高島ビル)	(042) 524-8701
東			社	〒980-0013	仙台市青葉区花京院1-1-20 (花京院スクエア)	(022) 221-1351
北			店	〒970-8026	いわき市平宇田町120番地ラトブ	(0246) 22-3222
い			店	〒312-0034	ひたちなか市堀口832-2 (日立システムプラザ勝田)	(029) 271-9411
茨			店	〒950-0087	新潟市東大通1-4-2 (新潟三井物産ビル)	(025) 241-4361
新			社	〒390-0815	松本市深志1-2-11 (昭和ビル)	(0263) 33-6622
松			社	〒460-0008	名古屋市中区栄4-2-29 (名古屋広小路ブレイス)	(052) 249-3330
中			社	〒541-0044	大阪市中央区伏見町4-1-1 (明治安田生命大阪御堂筋ビル)	(06) 6233-9500
関			社	〒920-0031	金沢市広岡3-1-1 (金沢パークビル)	(076) 233-5980
北			店	〒730-0036	広島市中区袋町5-25 (広島袋町ビルディング)	(082) 244-2570
広			社	〒812-0011	福岡市博多区博多駅前2-17-1 (博多プレステージ)	(092) 481-7695
九						

※営業お問い合わせ窓口の住所・電話番号は変更になることがあります。最新情報につきましては、弊社ホームページをご覧ください。

■技術的なお問合せおよび資料のご請求は下記へどうぞ。
総合お問合せ窓口：コンタクトセンター E-Mail: csc@renesas.com

H8SX/1651 グループ E6000H PLQP0120LA-A 用
ユーザシステムインタフェースボード
HS1651ECN61H 取扱い説明書



ルネサスエレクトロニクス株式会社
神奈川県川崎市中原区下沼部1753 〒211-8668

RJJ10J1692-0200