

RA6M1 グループ

RA6M1 MCU グループ用評価キット EK-RA6M1 v1
ユーザーズマニュアル

Renesas RA ファミリ
RA6 シリーズ

本資料に記載の全ての情報は本資料発行時点のものであり、ルネサス エレクトロニクスは、予告なしに、本資料に記載した製品または仕様を変更することがあります。ルネサス エレクトロニクスのホームページなどにより公開される最新情報をご確認ください。

ご注意書き

1. 本資料に記載された回路、ソフトウェアおよびこれらに関連する情報は、半導体製品の動作例、応用例を説明するものです。お客様の機器・システムの設計において、回路、ソフトウェアおよびこれらに関連する情報を使用する場合には、お客様の責任において行ってください。これらの使用に起因して生じた損害（お客様または第三者いずれに生じた損害も含まれます。以下同じです。）に関し、当社は、一切その責任を負いません。
2. 当社製品、本資料に記載された製品データ、図、表、プログラム、アルゴリズム、応用回路例等の情報の使用に起因して発生した第三者の特許権、著作権その他の知的財産権に対する侵害またはこれらに関する紛争について、当社は、何らの保証を行うものではなく、また責任を負うものではありません。
3. 当社は、本資料に基づき当社または第三者の特許権、著作権その他の知的財産権を何ら許諾するものではありません。
4. 当社製品を、全部または一部を問わず、改造、改変、複製、リバースエンジニアリング、その他、不適切に使用しないでください。かかる改造、改変、複製、リバースエンジニアリング等により生じた損害に関し、当社は、一切その責任を負いません。
5. 当社は、当社製品の品質水準を「標準水準」および「高品質水準」に分類しており、各品質水準は、以下に示す用途に製品が使用されることを意図しております。

標準水準： コンピュータ、OA 機器、通信機器、計測機器、AV 機器、家電、工作機械、パーソナル機器、産業用ロボット等

高品質水準： 輸送機器（自動車、電車、船舶等）、交通制御（信号）、大規模通信機器、金融端末基幹システム、各種安全制御装置等

当社製品は、データシート等により高信頼性、Harsh environment 向け製品と定義しているものを除き、直接生命・身体に危害を及ぼす可能性のある機器・システム（生命維持装置、人体に埋め込み使用するもの等）、もしくは多大な物的損害を発生させるおそれのある機器・システム（宇宙機器と、海底中継器、原子力制御システム、航空機制御システム、プラント基幹システム、軍事機器等）に使用されることを意図しておらず、これらの用途に使用することは想定していません。たとえ、当社が想定していない用途に当社製品を使用したことにより損害が生じて、当社は一切その責任を負いません。

6. 当社製品をご使用の際は、最新の製品情報（データシート、ユーザーズマニュアル、アプリケーションノート、信頼性ハンドブックに記載の「半導体デバイスの使用上の一般的な注意事項」等）をご確認の上、当社が指定する最大定格、動作電源電圧範囲、放熱特性、実装条件その他指定条件の範囲内でご使用ください。指定条件の範囲を超えて当社製品をご使用された場合の故障、誤動作の不具合および事故につきましては、当社は、一切その責任を負いません。
7. 当社は、当社製品の品質および信頼性の向上に努めていますが、半導体製品はある確率で故障が発生したり、使用条件によっては誤動作したりする場合があります。また、当社製品は、データシート等において高信頼性、Harsh environment 向け製品と定義しているものを除き、耐放射線設計を行っておりません。仮に当社製品の故障または誤動作が生じた場合であっても、人身事故、火災事故その他社会的損害等を生じさせないよう、お客様の責任において、冗長設計、延焼対策設計、誤動作防止設計等の安全設計およびエージング処理等、お客様の機器・システムとしての出荷保証を行ってください。特に、マイコンソフトウェアは、単独での検証は困難なため、お客様の機器・システムとしての安全検証をお客様の責任で行ってください。
8. 当社製品の環境適合性等の詳細につきましては、製品個別に必ず当社営業窓口までお問合せください。ご使用に際しては、特定の物質の含有・使用を規制する RoHS 指令等、適用される環境関連法令を十分調査のうえ、かかる法令に適合するようご使用ください。かかる法令を遵守しないことにより生じた損害に関し、当社は、一切その責任を負いません。
9. 当社製品および技術を国内外の法令および規則により製造・使用・販売を禁止されている機器・システムに使用することはできません。当社製品および技術を輸出、販売または移転等する場合は、「外国為替及び外国貿易法」その他日本国および適用される外国の輸出管理関連法規を遵守し、それらの定めるところに従い必要な手続きを行ってください。
10. お客様が当社製品を第三者に転売等される場合には、事前に当該第三者に対して、本ご注意書き記載の諸条件を通知する責任を負うものとなります。
11. 本資料の全部または一部を当社の文書による事前の承諾を得ることなく転載または複製することを禁じます。
12. 本資料に記載されている内容または当社製品についてご不明な点がございましたら、当社の営業担当者までお問合せください。

注 1. 本資料において使用されている「当社」とは、ルネサス エレクトロニクス株式会社およびルネサス エレクトロニクス株式会社が直接的、間接的に支配する会社をいいます。

注 2. 本資料において使用されている「当社製品」とは、注 1 において定義された当社の開発、製造製品をいいます。

(Rev.4.0-1 2017.11)

本社所在地

〒135-0061 東京都江東区豊洲 3-2-24（豊洲フォレストシア）

www.renesas.com

お問合せ窓口

弊社の製品や技術、ドキュメントの最新情報、最寄の営業お問合せ窓口に関する情報などは、弊社ウェブサイトをご覧ください。

www.renesas.com/contact/

商標について

ルネサスおよびルネサスロゴはルネサス エレクトロニクス株式会社の商標です。すべての商標および登録商標は、それぞれの所有者に帰属します。

免責事項

本評価キット EK-RA6M1 を使用することにより、お客様は下記条件に同意されたものとみなされます。下記条件は、<https://www.renesas.com/en-us/legal/disclaimer.html>に記載されている弊社の一般利用条件に追加されるものであり、下記条件と一般利用条件との間に不一致がある場合は下記条件が優先します。

EK-RA6M1 に瑕疵がないとは保証されません。EK-RA6M1 の結果とパフォーマンスに関する全リスクはお客様が負います。EK-RA6M1 は、明示的または黙示的を問わず、一切の保証を伴わずに「現状のまま」で弊社により提供されます。当該保証には良好な出来栄、特定目的への適合性、商品性、権限および知的財産権の非侵害についての黙示の保証が含まれますが、これらに限られません。弊社は、かかる一切の保証を明示的に否認します。

弊社は、EK-RA6M1 を完成品と考えていません。したがって、EK-RA6M1 はリサイクル、制限物質、電磁環境適合性の規制など、完成品に適用される一部の要件にまだ準拠していない場合があります。EK-RA6M1 の認証 (Certification) および準拠 (Compliance) に関する情報は、「認証」の章をご参照ください。キットユーザが居る地域ごとに適用されるあらゆる地域的な要件に対する適合性を確認することは、全てそのキットユーザの責任であるものとします。

弊社または関連会社は、逸失利益、データの損失、契約機会の損失、取引上の損失、評判や信用の棄損、経済的損失、再プログラミングやリコールに伴う費用については（前述の損失が直接的であるか間接的であるかを問わず）一切責任を負いません。また、弊社または関連会社は、EK-RA6M1 の使用に起因または関連して生じるその他の特別、付随的、結果的損害についても、直接的であるか間接的であるかを問わず、弊社またはその関連会社が当該損害の可能性を指摘されていた場合でも、一切責任を負いません。

弊社は本書に記載されている情報を合理的な注意を払って作成していますが、当該情報に誤りがないことを保証するものではありません。また、弊社は本書に記載されている他のベンダーにより示された部品番号のすべての適用やパラメータが正確に一致していることを保証するものでもありません。本書で提供される情報は、弊社製品の使用を可能にすることのみを目的としています。本書により、または弊社製品と関連して、知的財産権に対する明示または黙示のライセンスが許諾されることはありません。弊社は、製品の仕様および説明を予告なしに随時変更する権利を留保します。本書に記載されている情報の誤りまたは欠落に起因する損害がお客様に生じた場合においても弊社は一切その責任を負いません。弊社は、他社のウェブサイトに記載されている情報の正確性については検証できず、一切責任を負いません。

注意事項

本評価キットは、周囲温度および湿度を制御された実験室の環境でのみ使用されることを前提としています。本製品と高感度機器間には安全な距離を置いてください。実験室、教室、研究エリアもしくは同種のエリア以外での使用は、EMC 指令の保護要件への準拠を無効にし、起訴される可能性があります。

本製品は、RF エネルギーを生成・使用し、また放出可能で、無線通信に有害な干渉を起こす可能性があります。しかしながら、特定の実装環境で干渉が起こらないという保証はありません。本装置をオン・オフすることにより無線やテレビ受信に有害な干渉を及ぼしていると判断される場合は、下記の対策を講じて干渉を補正してください。

- ・ 付属のケーブルが装置をまたがらないようにする
- ・ 受信アンテナの方向を変える
- ・ 装置とレシーバをさらに離す
- ・ 装置を接続するコンセントをレシーバが接続してあるコンセントとは異なる回路のコンセントにする
- ・ 使用していないときは装置の出力を下げる
- ・ 販売店もしくは経験豊富な無線/TV 技術者に相談する

注：可能なかぎりシールドインタフェースケーブルを使用してください。

本製品は、EMC 事象の影響を受ける可能性があります。影響を軽減するために、下記の対策をとってください。

- ・ 製品使用中は製品の 10 メートル以内で携帯電話を使用しない
- ・ 装置取扱時には ESD に関する注意事項を順守する

本評価キットは、最終製品の理想的なりファレンス設計を表すものではなく、最終製品の規制基準を満足するものでもありません。

Renesas RA ファミリ

EK-RA6M1 v1 ユーザーズマニュアル

目次

1. 概要.....	3
1.1 本書の前提と注意事項.....	6
2. 製品構成.....	6
3. 製品注文情報.....	6
4. ハードウェアの詳細.....	7
4.1 ジャンパの設定.....	7
4.1.1 はんだジャンパ.....	7
4.1.2 ボードの初期設定.....	7
5. ボードレイアウト.....	9
5.1 ブロック図.....	9
5.2 電源供給.....	10
5.2.1 電源供給のオプション.....	10
5.2.1.1 オプション1: デバッグ USB (初期設定).....	10
5.2.1.2 オプション2: テストポイント TP3 および TP4.....	10
5.2.1.3 オプション3: テストポイント TP1 および TP2.....	11
5.2.1.4 オプション4: ピンヘッダ.....	11
5.2.2 電源オン時の動作.....	12
5.2.3 バッテリ電源の設定.....	12
5.2.4 電流の測定.....	12
5.3 主なコンポーネント.....	14
5.4 コネクティビティ.....	15
5.4.1 USB デバイス.....	15
5.4.2 デバッグ USB.....	16
5.4.3 JTAG/SWD.....	17
5.4.4 LED.....	19
5.4.5 スイッチ.....	19
5.4.6 PMOD A.....	21
5.4.7 PMOD B.....	21
5.4.8 ユーザ静電容量式タッチボタン.....	22
5.5 ピンヘッダ.....	23
5.5.1 ピンヘッダ J1.....	25
5.5.2 ピンヘッダ J2.....	26
5.5.3 ピンヘッダ J3.....	27
5.5.4 ピンヘッダ J4.....	28
5.6 追加機能.....	29
5.6.1 アナログリファレンス電圧.....	29
5.6.2 オンボードのクロック水晶発振子.....	29
5.6.3 ユーザポテンシオメータ.....	30

5.6.4	ブート設定	31
5.6.5	各種信号	31
5.6.5.1	アナログ電圧 AVCC0/AVSS0	31
5.6.5.2	VCL	32
5.6.5.3	VCC_USB	32
5.6.5.4	P205	33
6.	認証	34
6.1	EU EMI/EMC 基準	34
6.2	材料の選定、消費、リサイクル、および廃棄の標準	34
6.3	安全規格	34
7.	設計、製造情報	35
8.	ウェブサイトおよびサポート	35
	改訂記録	36

1. 概要

評価キット EK-RA6M1 v1 は、新規にソフトウェア開発をスタートするためのキットです。

- Renesas RA6M1 MCU グループ
 - R7FA6M1AD3CFP
 - 100 ピン LQFP パッケージ
 - 120 MHz Arm® Cortex®-M4 コア、浮動小数点ユニット (FPU) 内蔵
 - 256 KB SRAM
 - 512 KB コードフラッシュメモリ
 - 8 KB データフラッシュメモリ
- コネクティビティ
 - メイン MCU 用デバイス USB コネクタ
 - RA6M1 MCU のデバッグおよびプログラミング用 S124 MCU ベース SEGGER J-Link®オンボード インタフェース
 - 外部デバッグプログラマ接続用 (オプション) の 10 ピン JTAG/SWD インタフェース
 - 2 つの PMOD コネクタ
 - PMOD 準拠の周辺プラグインモジュールの使用により迅速な試作が可能
 - メイン MCU 用の電源や信号をモニタできるピンヘッダ
- マルチクロックソース
 - メイン MCU の水晶発振子による高精度な 12.000 MHz、32,768 Hz のリファレンスクロック
 - メイン MCU 内蔵のオンチップオシレータ
- MCU リセットプッシュボタンスイッチ
- MCU ブート設定ジャンパ
- 汎用 I/O ポート
 - メイン MCU 電流測定用ジャンパ
 - 選択した MCU 信号の設定およびアクセス用はんだジャンパ (PCB 裏面)
- 動作電圧
 - デバッグ USB 経由の外部 5 V 電源がオンボードパワーレギュレータに入力され、そこからボードのロジックとインタフェースに電力が供給されます。また、ボードの他の場所からの 5 V または 3.3 V の電力供給も可能です。
- J-Link インタフェースの電力および接続状況を示す 2 色カラーLED
- メイン MCU ファームウェアが制御する赤色ユーザ LED
- ユーザプッシュボタンスイッチ、ユーザ静電容量式タッチボタンセンサ、オプションのユーザポテンシヨメータ (全てメイン MCU ファームウェアが制御)

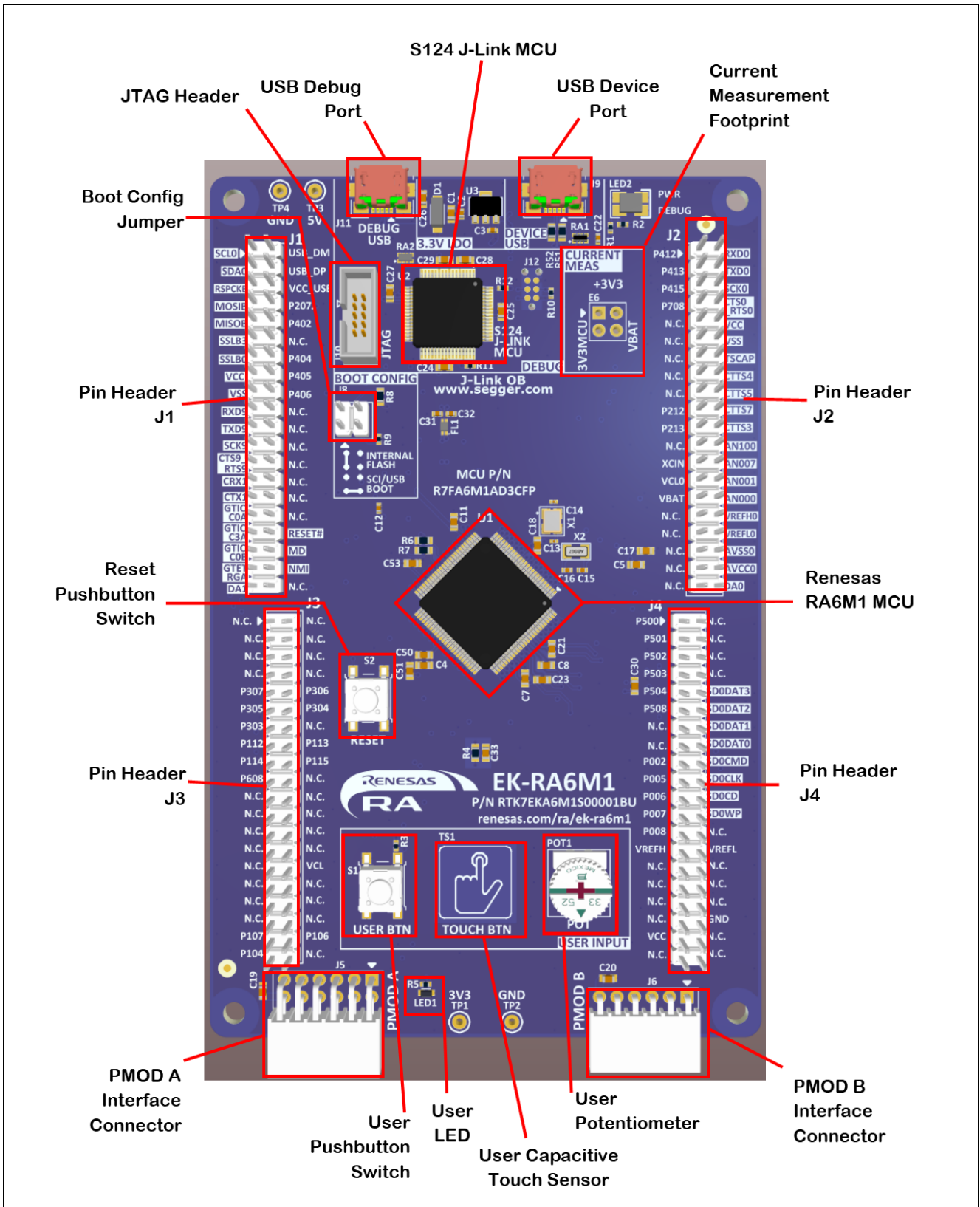


図1 メインボード (上面)

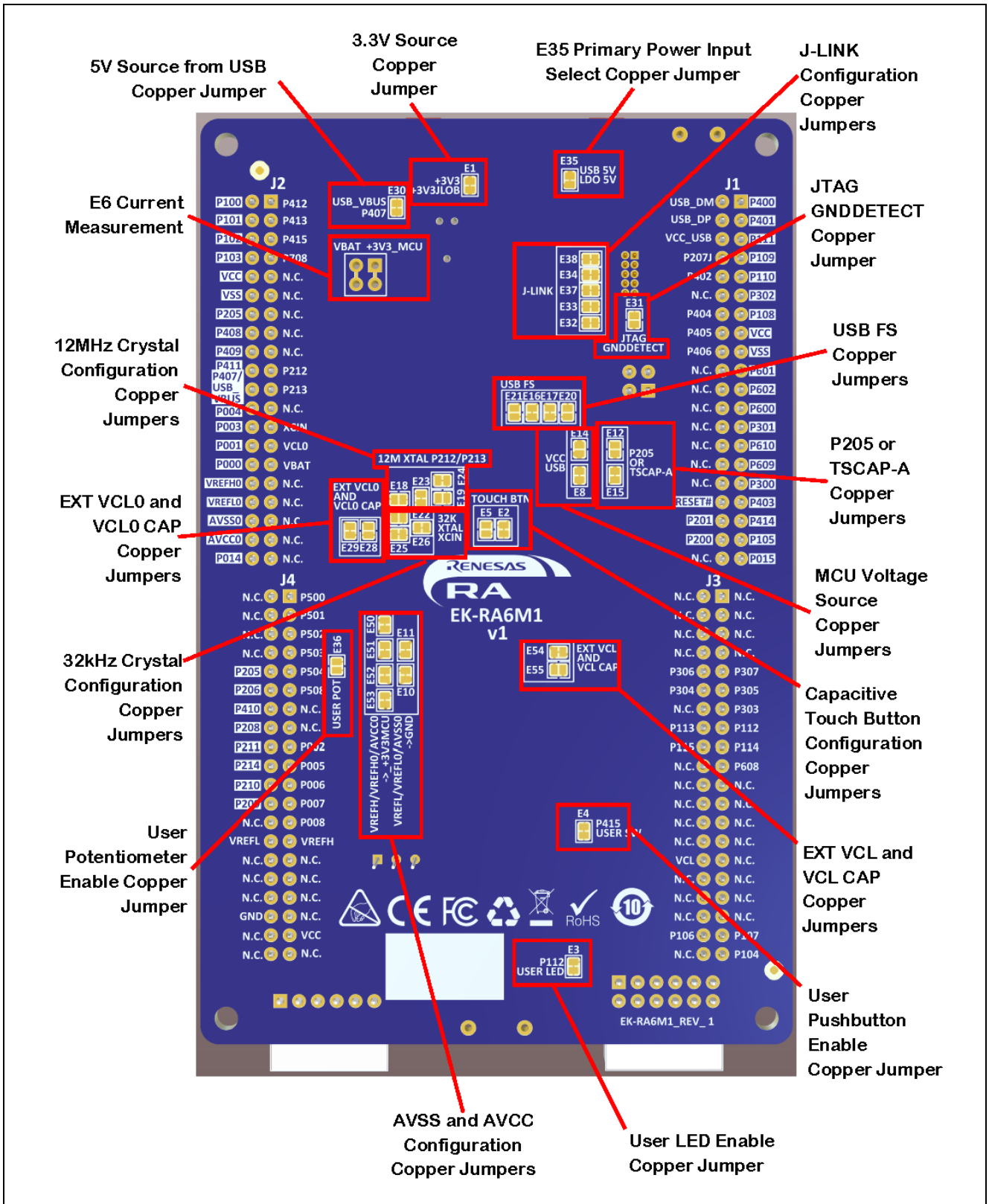


図 2 メインボード (裏面)

1.1 本書の前提と注意事項

1. 本書は、ユーザがマイクロコントローラと組み込みシステムハードウェアに関する基本事項を理解していることを想定しています。
2. ユーザは、まず EK-RA6M1 クイックスタートガイドを参照して、本キットとこれにあらかじめ書き込まれているクイックスタートサンプルプログラムを理解することを推奨します。
3. EK-RA6M1 の組み込みアプリケーションの開発には、FSP (Flexible Software Package) と e² studio などの IDE (Integrated Development Environment : 統合開発環境) が必要です。ソフトウェアのダウンロードとインストールの手順に関しては、クイックスタートガイドを参照ください。
4. サンプルプロジェクトをインポート、ビルドして、EK-RA6M1 に書き込みする手順についても、クイックスタートガイドを参照ください。

2. 製品構成

本キットは以下の部品で構成されています。

1. EK-RA6M1 ボード 1個
2. USB Type A-Micro-B 変換ケーブル 1本

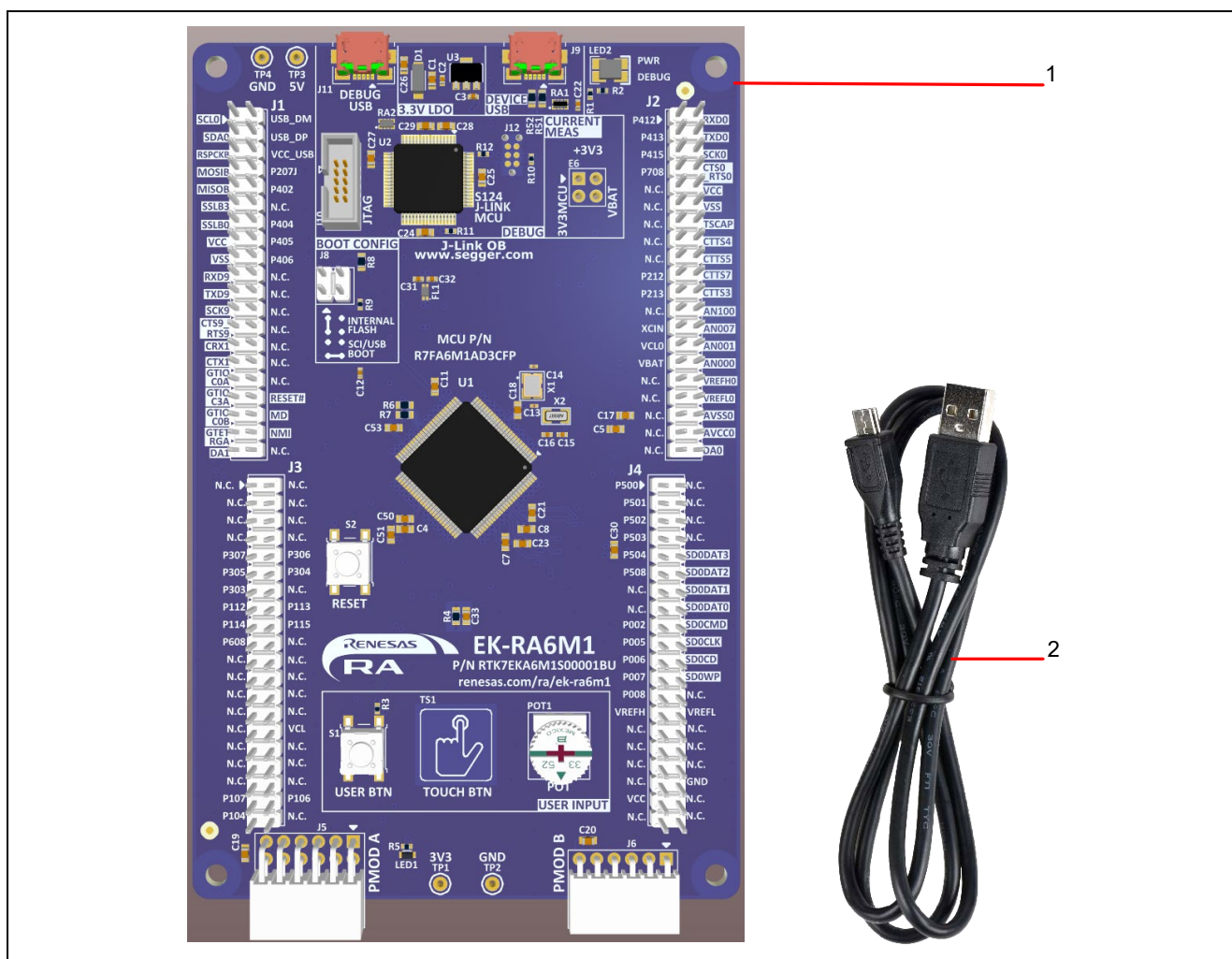


図3 EK-RA6M1 v1 評価キット構成

3. 製品注文情報

EK-RA6M1 注文用製品型名 : RTK7EKA6M1S00001BU

4. ハードウェアの詳細

4.1 ジャンパの設定

4.1.1 はんだジャンパ

はんだジャンパには、はんだジャンパ（ショート）およびはんだジャンパ（オープン）の2種類があります。

はんだジャンパ（ショート）は、細い銅のトレースで接続されたパッドです。はんだジャンパ（ショート）は、シルクスクリーンでプリントされた四角い線で囲まれています。パッドを絶縁するには、隣り合う各パッド間のトレースをカットした後に、機械的に、もしくは熱を使ってトレース部に残った銅箔を取り除いてください。エッチングされた銅のトレースを取り除くと、はんだジャンパ（ショート）はそれ以降、はんだジャンパ（オープン）になります。

はんだジャンパ（オープン）は2つの絶縁されたパッドで構成され、次の3つの方法のいずれかで接合することができます。

- 両方のパッドにはんだ付けを行い、それぞれのパッド上に隆起部分を作ります。この両パッド上の隆起に、はんだごてを渡すように接触して両方のパッドを接合させます。
- 2つのパッドに横切るように細いワイヤーを置き、はんだ付けをすることができます。
- 0805、0603、0402のいずれかのサイズのSMT抵抗器を2つのパッドに配置し、はんだ付けをすることができます。0Ωの抵抗のショートにより、パッドを接合します。

はんだジャンパ（ショート）は、シルクスクリーンでプリントされパッド間の絶縁領域の横に切れ目のある四角い線で囲まれています。

パッド間に電気的接続がある場合（はんだジャンパ（ショート）の初期設定）は、はんだジャンパの接続はクローズしているとみなされます。パッド間に電気的接続のない場合（はんだジャンパ（オープン）の初期設定）は、接続はオープンとみなされます。

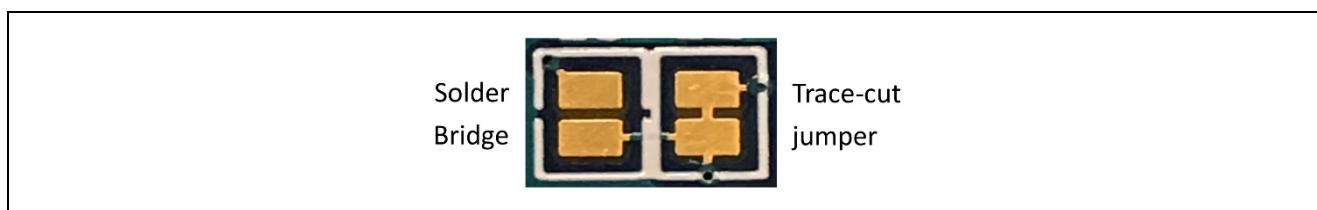


図4 はんだジャンパ

4.1.2 ボードの初期設定

以下の表は、EK-RA6M1の各ジャンパの初期設定を示しています。ここには、従来のピンジャンパ（Jx表示）とはんだジャンパ（Ex表示）が含まれます。

各ジャンパの回路グループはボード回路図に表示されています（「7. 設計、製造情報」を参照してください）。記載された大部分のジャンパの機能詳細は、「5.4 コネクティビティ」および「5.6 追加機能」を参照してください。

表1 ジャンパ初期設定

位置	回路グループ	初期設定 (オープン/クローズ)	機能
J8	MCU モード設定	ピン 1~2 上を短絡	MCU モードを内蔵フラッシュからブートするように設定
E18	12 MHz 水晶発振子	オープン	MCU の P213 をピンヘッダに接続
E19		オープン	MCU の P212 をピンヘッダに接続
E23		クローズ	12.000 MHz 水晶発振子を MCU の P213 に接続
E24		クローズ	12.000 MHz 水晶発振子を MCU の P212 に接続
E1	3.3 V リニアレギュレータ	クローズ	代替 3.3 V 電源 (+3V3JLOB)

位置	回路グループ	初期設定 (オープン/クローズ)	機能
E22	32.768 kHz 水晶発振子	オープン	MCU の XCIN をピンヘッダに接続
E25		クローズ	32.768 kHz 水晶発振子を MCU の XCIN に接続
E26		クローズ	32.768 kHz 水晶発振子を MCU の XCOU に接続
E10	AVCC0/AVSS0	クローズ	MCU の AVCC0 を+3V3MCU に接続
E11		クローズ	MCU の AVSS0 をグラウンドに接続
E2	静電容量式タッチボタン	クローズ	静電容量式タッチボタンの有効化/無効化
E5		オープン	MCU の P207 をピンヘッダに接続
E28	EXT VCL および	オープン	VCL0 を MCU に接続
E29	VCL CAP	クローズ	MCU の VCL0 をコンデンサに接続
E32	J-Link	クローズ	S124 MCU を J-Link®信号 JLED に接続
E33		クローズ	S124 MCU を J-Link®信号 RESET# に接続
E34		クローズ	S124 MCU を J-Link®信号 DO (/SWO) P109 に接続
E37		クローズ	S124 MCU を J-Link®信号 P108/SWDIO に接続
E38		クローズ	S124 MCU を J-Link®信号 P300/SWCLK に接続
E35		J-Link® OB USB	クローズ
E31	JTAG コネクタ	オープン	JTAG グラウンド検出。JTAG コネクタピン 9 をグラウンドに接続。
E14	LDO および VCC USB	オープン	VCC_USB を MCU の VCC_USB に接続
E8		クローズ	+3V3MCU を MCU の VCC_USB に接続
E12	P205 または TSCAP-A	オープン	MCU の P205 をピンヘッダに接続
E15		クローズ	MCU の P205 を TSCAP-A に接続
E30	USB デバイスインタフェース	クローズ	デバイス USB 5V 入力を MCU の P407 に接続
E16	USB FS	クローズ	MCU の P915/USB_DM を USB_N 信号に接続
E17		クローズ	MCU の P914/USB_DP を USB_P 信号に接続
E20		オープン	MCU の P914/USB_DP を USBPH_P 信号に接続
E21		オープン	MCU の P915/USB_DM を USBPH_N 信号に接続
E3		ユーザ LED	クローズ
E36	ユーザポテンショメータ	オープン	ユーザポテンショメータ LED の有効化/無効化
E4	ユーザプッシュボタン	クローズ	ユーザプッシュボタンスイッチの有効化/無効化
E6	VBAT +3V3_MCU	クローズ	デュアルジャンパ。 ピン 1-ピン 3 は+3V3 を+3V3MCU に接続。 ピン 2-ピン 4 は+3V3 を VBAT に接続。
E54	VCL	クローズ	MCU の VCL をコンデンサに接続
E55		オープン	MCU の VCL をピンヘッダに接続
E52	VREFH/VREFL	クローズ	MCU の VREFH を+3V3MCU に接続
E53		クローズ	MCU の VREFL をグラウンドに接続
E50	VREFH0/VREFL0	クローズ	MCU の VREFH0 を+3V3MCU に接続
E51		クローズ	MCU の VREFL0 をグラウンドに接続

5. ボードレイアウト

5.1 ブロック図

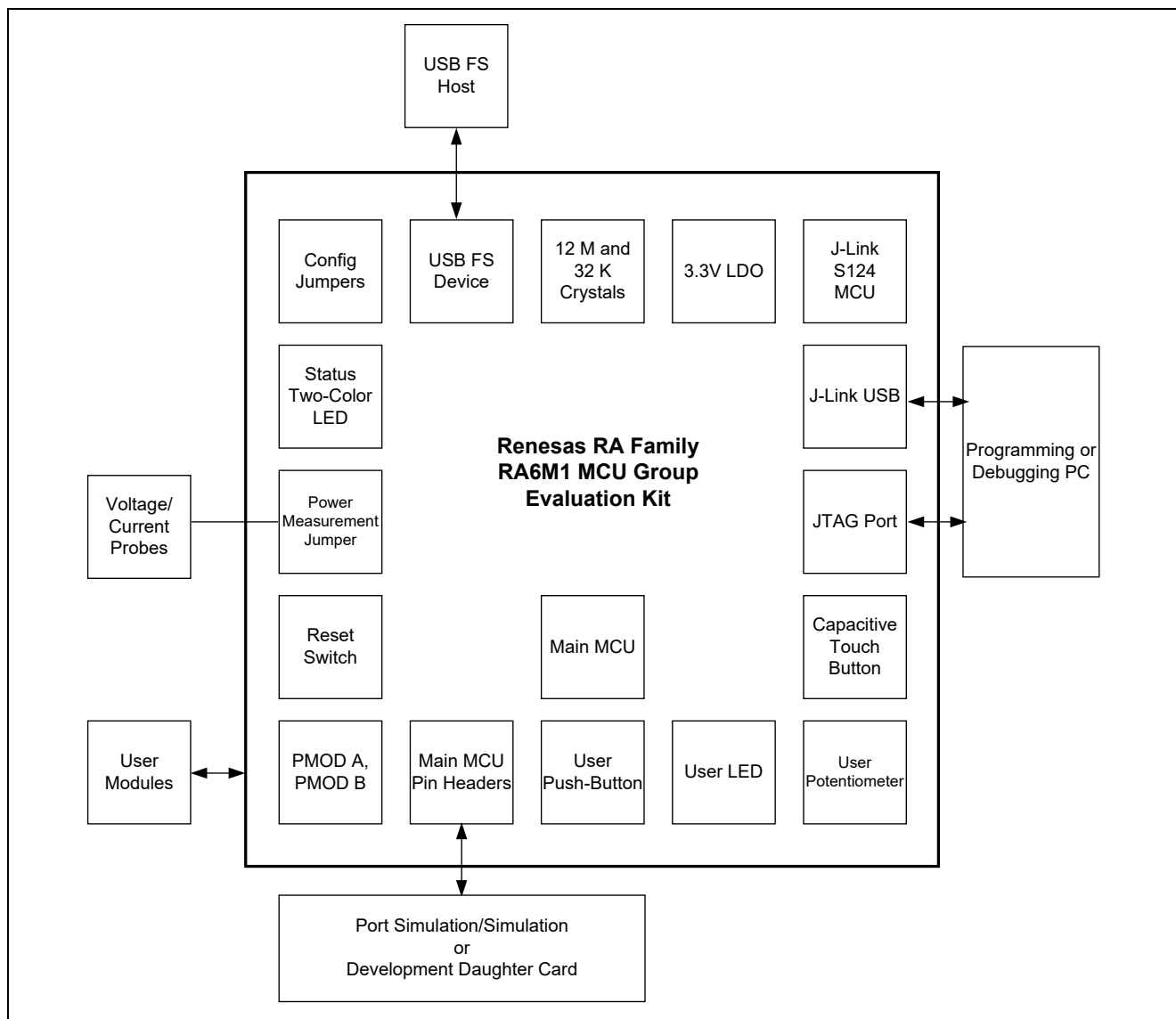


図 5 EK-RA6M1 のブロック図

5.2 電源供給

EK-RA6M1 は 3.3 V で動作するように設計されています。そのため、5 V PMOD デバイスと EK-RA6M1 を合わせて使用できません。ただし、それぞれ別の電源を使用している場合はその限りではありません。

接続されているすべての回路に低電圧変換レギュレータ (LDO) から流れる電流の合計値は、使用される 5 V 電源によって異なりますが 600 mA 以下です。

5.2.1 電源供給のオプション

EK-RA6M1 の電力供給にはいくつかの方法があります。

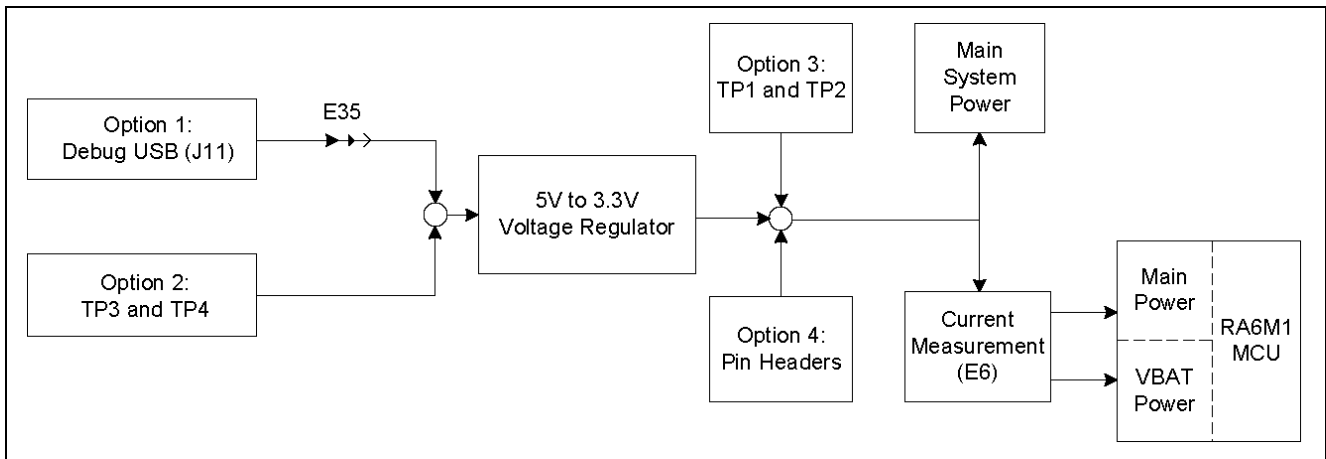


図 6 電源供給のオプション

5.2.1.1 オプション 1: デバッグ USB (初期設定)

初期設定では、5 V の外部電源が、外部 USB ホストからボード上面の USB デバッグコネクタ (DEBUG USB ラベル付き) に供給されます。低電圧変換レギュレータ (LDO) が 5 V の信号を 3.3 V に変換し、MCU および接続されているデバイスに電源を供給します。

はんだジャンパ E35 は、LDO レギュレータへの主電源の入力元を選択します。初期設定ではデバッグ USB コネクタ経由で電源を供給するように設定されています。はんだジャンパ E35 はこの設定向けにクローズされています。



5.2.1.2 オプション 2: テストポイント TP3 および TP4

EK-RA6M1 ボードは、TP3 (正入力) と TP4 (負入力) に 5 V 電源を取り付ける方法でも電源を供給できます。これらのテストポイントを使用してボードに電源を供給するには、はんだジャンパ E35 を必ずオープンにしてください



オンボードの低電圧変換レギュレータ (「5.3 主なコンポーネント」を参照) には、+3.3 V ~ +5.5 V の入力電圧範囲と 600 mA の電流制限があります。TP3 および TP4 に接続された外部電源は必ずこの条件を満たしてください。



図 7 本評価キットボードのテストポイント TP3 および TP4

5.2.1.3 オプション3：テストポイント TP1 および TP2

EK-RA6M1 ボードは、TP1（正入力）と TP2（負入力）に 3.3 V 電源を接続する方法でも電源を供給できます。これらのテストポイントを使用してボードに電源を供給するには、はんだジャンパ E35 をオープンにしてください。

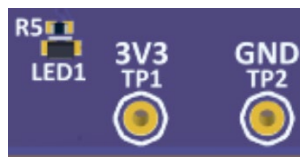


図8 本評価ボードのテストポイント TP1、TP2、および LED1



これらのテストポイントは、RA6M1 MCU、S124 J-Link MCU、およびその他のオンボード回路に直接電圧を供給します。この方法で接続したすべての電圧が、必ず動作時の電源条件を満たすようにしてください。動作しているデバイスに動作範囲外の電源を使用すると、パフォーマンス低下またはボードの損傷を引き起こす可能性があります。

5.2.1.4 オプション4：ピンヘッダ

EK-RA6M1 ボードは、ボード上の以下のピンヘッダを介した電源の供給も可能です。

- J1（ピン J1-15 は+3.3 V 用、ピン J1-17 はリターン用）
- J2（ピン J2-10 は+3.3 V 用、ピン J2-12 はリターン用）
- J4（ピン J4-37 は+3.3 V 用、ピン J4-36 はリターン用）

いずれの設定の場合も、はんだジャンパ E35 はオープンである必要があります。



これらのピンヘッダは、RA6M1 MCU、S124 J-Link® MCU、およびその他のオンボード回路に直接電圧を供給します。この方法で接続したすべての電圧が、必ず動作時の電源条件を満たすようにしてください。動作しているデバイスに動作範囲外の電源を使用すると、パフォーマンス低下またはボードの損傷を引き起こす可能性があります。

ピンヘッダの詳細な情報は「5.5 ピンヘッダ」を参照してください。

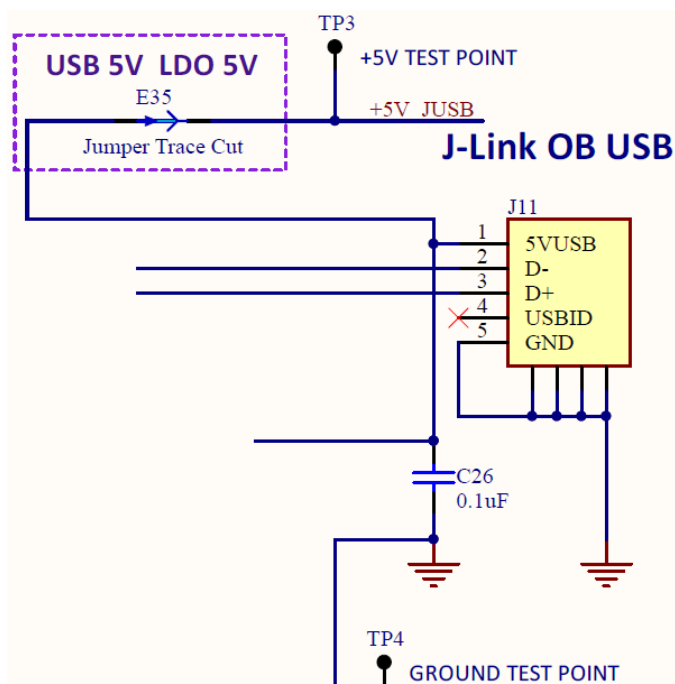


図9 5V 電源入力回路

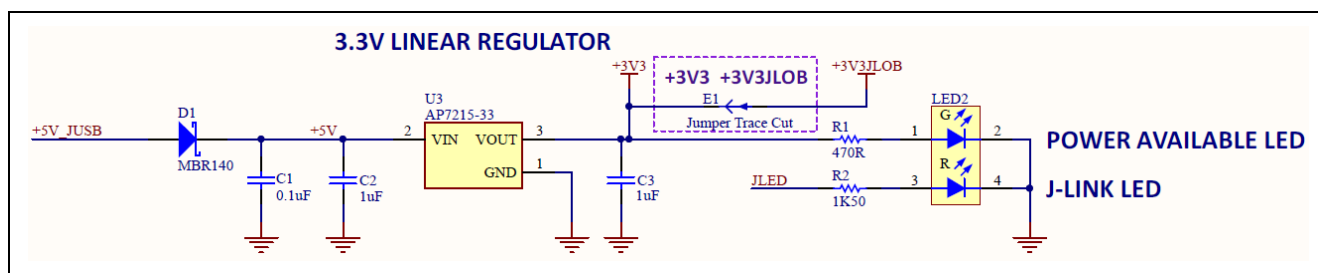


図 10 3.3 V 電源レギュレータ回路

5.2.2 電源オン時の動作

電源を入れると、デバイス USB コネクタ (LED2) の右側にある緑色の LED が点灯します。

同じ LED パッケージの赤色 LED は、ボード上の J-Link オンボードデバッグインタフェースの状態を示すインジケータとして機能します。LED2 パッケージの両方の LED が点灯した場合、LED2 はオレンジ色に見えます。

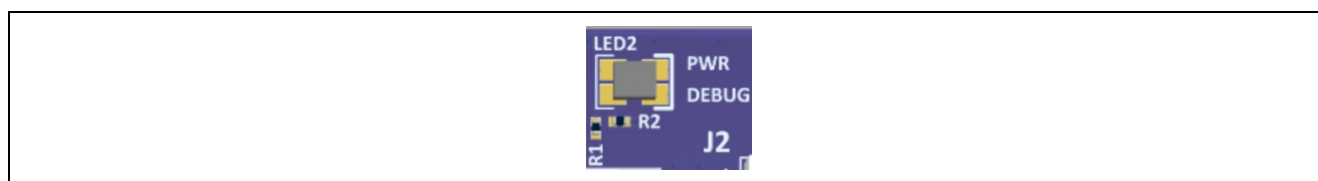


図 11 本評価キットボード上の LED2 (上面)

5.2.3 バッテリ電源の設定

外部バッテリーは、最小の電圧および電流要件を満たしている場合に「5.2.1 電源供給のオプション」で説明されている方法に従って接続可能です。

また、他の主電源が EK-RA6M1 から切断されたときに、MCU のリアルタイムクロック (RTC) を維持するため、ピンヘッダポジション J2-29 (J2-12 グラウンドリターン) の VBAT に外付けバッテリー電源を接続することができます。

5.2.4 電流の測定

2 つのはんだジャンパ (ショート) で構成される E6 のパッド 1 とパッド 3 を使用して、+3V3 MCU の供給電流を測定することが可能です。E6 のパッド 2 とパッド 4 を使用して、VBAT の供給電流を測定することが可能です。両トレースは初期設定で接続されています。電力測定を行うには、これらのトレースをカットしてください。カットする際には、トレースの下の PCB レイヤを損傷しないように注意してください。

RA6M1 MCU が実際に消費する電流は、周囲温度、内部クロックの速度、入力電圧レベル、デバイスの動作状態など、多くの要因によって変化します。MCU が消費する実際の電流は、1 mA 未満から 40 mA に近くまで変化します。MCU の電気的特性の詳細については、『RA6M1 MCU グループユーザーズマニュアル』を参照してください。

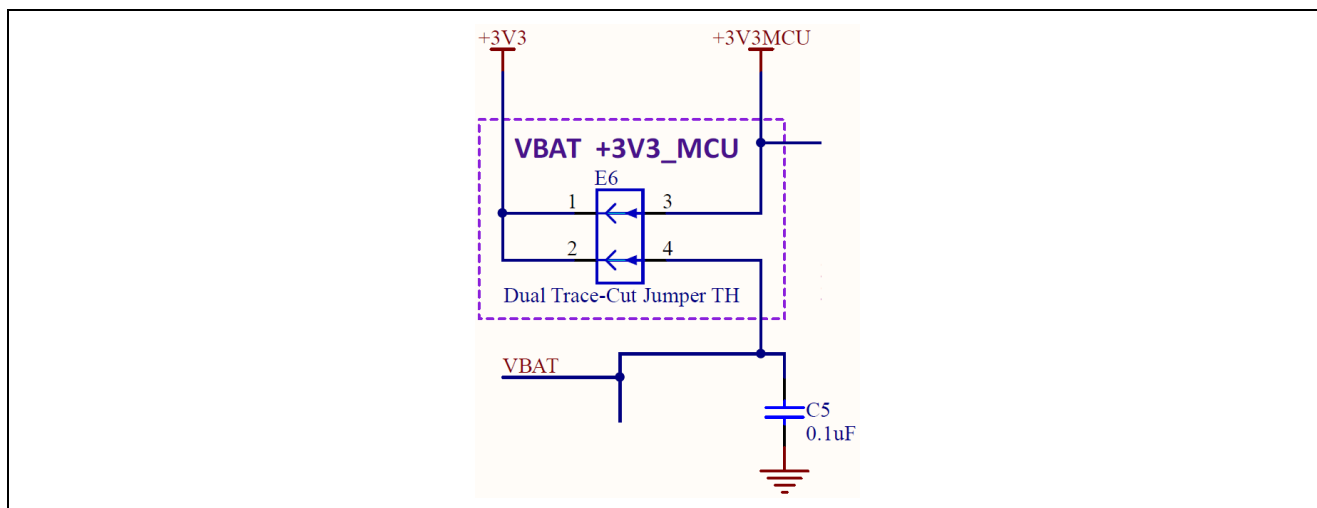


図 12 MCU 電流計測回路

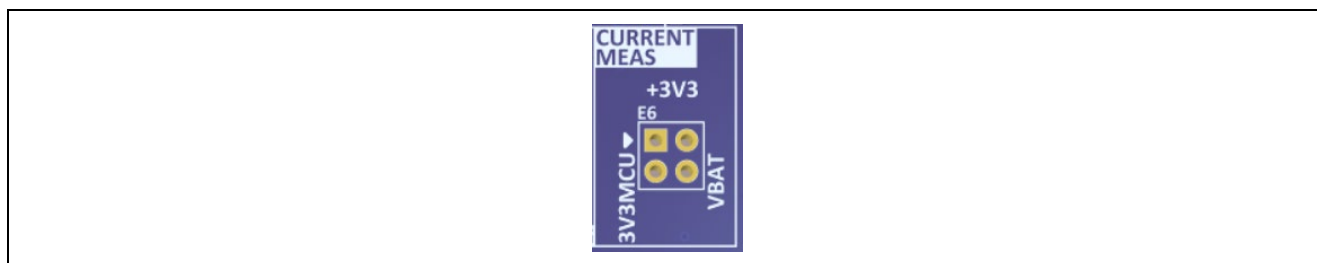


図 13 本評価ボード上の E6（上面）

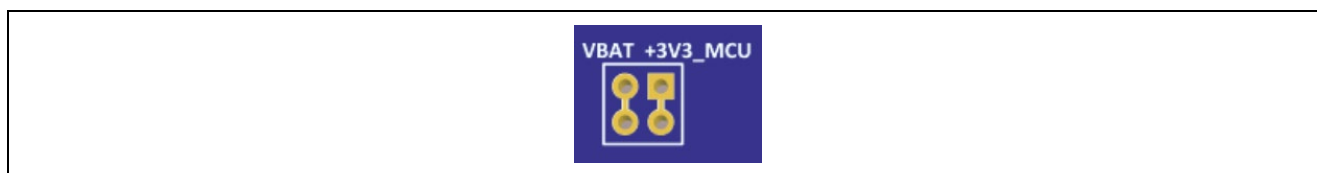


図 14 本評価ボード上の E6（裏面）

短絡トレースをカットした後に、電流を測定するにはいくつかの方法があります。

- ピンを取り付けると、精密マルチメータまたはベンチメータの接続が可能になります。または、電流測定用シャント抵抗を取り付けると、オシロスコープまたはデータロガーの接続が可能になります。電流を測定しない場合でも、これによりジャンパ端子を短絡するためのショートリンクの取り付けおよび取り外しが容易になります。
- また、パッド 1 と 3 の間に +3V3 MCU 用、パッド 2 と 4 の間に VBAT 用の電流検出抵抗器を取り付ける方法もあります。この使用方法の場合には、高精度の無誘導被膜抵抗器（Non-inductive film）もしくは箔抵抗器（Foil resistor）の使用が推奨され、各抵抗器の値を注意深く検討する必要があります。たとえば、+3V3 MCU 向けに電圧が供給され、予想電流要求が 10 mA で、ユーザが電流測定抵抗器全体で 10 mV の降下を測定する場合は、1.0 Ω の抵抗器を取り付ける必要があります。実際に選択する値は、ユーザの特定の使用方法に対する MCU の動作条件、および使用する測定機器の感度に基づいている必要があります。

5.3 主なコンポーネント

- メイン MCU
 - Renesas RA6M1 MCU、部品番号 R7FA6M1AD3CFP (U1)
 - メイン MCU
- J-Link® MCU
 - Renesas Synergy S124 MCU、部品番号 R7FS124773A01CFM#AA0 (U2)
 - J-Link® MCU
- USB コネクタ
 - FCI 部品番号 10118192-0001LF (J9、J11)
 - Micro USB 2.0 メスコネクタ
 - メイン MCU および J-Link® MCU との通信
- プッシュボタン
 - C&K 部品番号 PTS645SM43SMTR92 LFS (S1、S2)
 - モメンタリ押しボタンスイッチ
 - システムリセットおよびユーザ定義の機能に使用
- LDO レギュレータ
 - Diodes Inc. 部品番号 AP7215-33YG-13 (U3)
 - 低電圧変換リニアレギュレータ
 - J-Link® USB 5 V 入力からシステム 3.3 V を生成
- PMOD A コネクタ
 - Samtec 部品番号 SSW-106-02-F-D-RA (J5)
 - PMOD A 用 12 ピンライトアングルコネクタ
- PMOD B コネクタ
 - Samtec 部品番号 SSW-106-02-FM-S-RA (J6)
 - PMOD B 用 6 ピンライトアングルコネクタ
- ピンヘッダ
 - Sullins 部品番号 PRPC020DAAN-RC (J1、J2、J3、J4)
 - 40 ポジションピンヘッダ、2.54 mm ピッチ
 - 信号ブレイクアウトおよびメイン MCU 信号へのアクセス用
- システム LED
 - Dialight 部品番号 598-8610-207F (LED2)
 - 二色 LED (赤色/緑色)
 - 電源および J-Link®ステータスのシステムステータスインジケータ
- ユーザ LED
 - Lite-On 部品番号 LTST-C191KRKT (LED1)
 - ユーザ定義
 - ユーザが使用できる赤色 LED
- ユーザポテンショメータ
 - Bourns 部品番号 3352T-1-1-3LF (POT1)
 - ユーザ定義
 - ユーザ環境に応じた可変抵抗を提供
 - 初期設定では接続されていません。

5.4 コネクティビティ

この章では、はんだジャンパを使用した機能設定について説明します。はんだジャンパの使用についての情報は、「4.1.1 はんだジャンパ」を参照してください。

5.4.1 USB デバイス

デバイス USB の Micro-B 接続コネクタは、メイン MCU を FS 対応の外部 USB ホストに接続し、メイン MCU ファームウェアをテストし、使用するための通信を可能にします。ボードは、このコネクタ経由で電源供給を受けることはできません。デバイス USB インタフェースは、USB ホスト PC からの電源供給を検出できます。デバイス USB インタフェースへの USB ホスト電源は、本評価ボードの 5 V 電源バスには接続されていません。

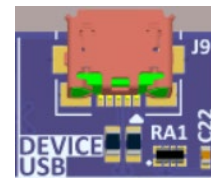


表 2 デバイス USB コネクタ (J9)

USB デバイスコネクタ		EK-RA6M1
ピン	説明	信号/バス名
1	+5VDC で、検出電圧 2/3 分圧器に接続され、メイン MCU がホストの存在を検出可能にする	+5VUSB P407/USB_VBUS = 2/3 (5VUSB)
2	D-	P915/USB_DM
3	D+	P914/USB_DP
4	USB ID、ジャック内部スイッチ、ケーブル差し込み	N.C.
5	グラウンド	GND

表 2 の接続は、はんだジャンパ E16、E17、E20、E21、および E30 の工場出荷時の状態です。工場出荷時の状態は、E16 および E17 はクローズ、E20 および E21 はオープン、E30 はクローズです。

また、メイン MCU へのデバイス USB 信号は MCU ピンヘッダ J1 に接続することもできます。この設定にするには、はんだジャンパ E16 と E17 をオープン、E20 と E21 をクローズにしてください。



5.4.2 デバッグ USB

デバッグ USB Micro B 接続コネクタは、S124 J-Link MCU を FS 対応の外部 USB ホストに接続し、メイン MCU ファームウェアの再プログラミングおよびデバッグのための通信を可能にします。ボードは、このコネクタ経由で電源供給を受けることはできません。

J-Link OB インタフェースは JTAG インタフェースと多重化されており、プログラミングインタフェースと総称されます。J-Link® OB インタフェースと JTAG インタフェースは競合しませんが、対応するはんだジャンパを変更することで J-Link OB 信号をプログラミングインタフェースから分離させることが可能です。

J-Link®未接続はんだジャンパ E32、E33、E34、E37、および E38 は、J-Link®信号を MCU プログラミングインタフェースに接続します。J-Link®信号を JTAG インタフェースから分離するには、はんだジャンパをオープンにしてください。J-Link®インタフェースを使用可能にするには、各はんだジャンパをクローズにしてください。

J-Link® MCU 電源はんだジャンパ E1 は、メインの+3.3 V 電源を J-Link® +3.3 V 電源に接続します。E1 は初期設定でクローズされており、J-Link® MCU の電源をメインの+3.3 V 電源に接続します。J-Link 信号が切断されている場合は、E1 をオープンに変更して J-Link® MCU への電源を無くす必要があります。

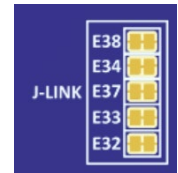
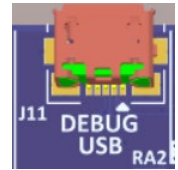


表 3 デバッグ USB コネクタ (J11)

デバッグ USB コネクタ		EK-RA6M1
ピン	説明	信号/バス名
1	+5VDC	+5V_JUSB
2	D-	U2 USB_DM (U2-18)
3	D+	U2 USB_DP (U2-19)
4	USB ID、ジャック内部スイッチ、ケーブル差し込み	N.C.
5	グラウンド	GND

次の表のとおり、3つの J-Link®ポート (P108、P109、P300) がピンヘッダ J1 の SPI 固定ピン機能と多重化しています。これらの信号を SPI 機能として使用するには、J-Link デバッグ機能を無効にしなければなりません。多重化した信号についての詳細を下表に示します。

表 4 J-Link®インタフェースの競合

プログラミングインタフェース		競合するインタフェース	
ポート	用途	インタフェース	用途
P108	SWDIO/JTAG TMS	SPI	SSLB0 固定機能、J1-13
P109	SWO/JTAG TDO	SPI	MOSIB 固定機能、J1-7
P300	SWCLK/JTAG TCK	GPT	GTIOC0A 固定機能、J1-31

5.4.3 JTAG/SWD

J10に 10 ピンの Cortex®デバッグコネクタがあります。

表 5 JTAG/SWD コネクタ (J10)

JTAG コネクタ			EK-RA6M1
ピン	JTAG ピン名	SWD ピン名	信号/バス名
1	VTref	VTref	+3V3
2	TMS	SWDIO	U1 P108/SWDIO (U1-51)
3	GND	GND	GND
4	TCK	SWCLK	U1 P300/SWCLK (U1-50)
5	GND	GND	GND
6	TDO	SWO	U1 P109 (U1-52)
7	Key	Key	N.C.
8	TDI	NC/EXTb	U1 P110 (U1-53)
9	GNDDetect	GNDDetect	N.C.N.C. (グラウンドに接続するには E31 を短絡)
10	nSRST	nSRST	U1 RESET# (U1-38)

Cortex®デバッグコネクタの詳細は、「Arm® CoreSight™アーキテクチャ仕様」を参照してください。

J-Link MCU 電源はんだジャンパと J-Link 未接続はんだジャンパは、J-Link MCU との相互干渉を防いで、JTAG インタフェースを適切に動作させるためにオープンにできます。詳細は「5.4.2 デバッグ USB」を参照してください。



JTAG アダプタを、Arm® Cortex® 10 ピンデバッグコネクタの 9 ピンがグラウンドに設定されているかを識別させる用途で使用する場合は、JTAG グラウンド検出ジャンパ E31 をクローズにしてください。使用中の JTAG アダプタが 9 ピンのグラウンドの存在によって混乱もしくは破損の可能性があるいくつかのアダプタの 1 つである場合は、E31 をオープンにする必要があります (出荷時の状態)。

J-Link® OB インタフェースは JTAG インタフェースと多重化されており、プログラミングインタフェースと総称されます。J-Link® OB インタフェースと JTAG インタフェースは競合しませんが、はんだジャンパを「5.4.2 デバッグ USB」で説明されている方法で変更することで J-Link® OB 信号をプログラミングインタフェースから分離させることが可能です。

次の表のとおり、4 つの JTAG ポート (P108、P109、P110、P300) がピンヘッダ J1 の SPI 固定ピン機能と多重化しています。これらの信号を SPI 機能として使用するには、J-Link®デバッグ機能を無効にしなければなりません。多重化した信号についての詳細を下表に示します。

表 6 JTAG インタフェースの競合

プログラミングインタフェース		競合するインタフェース	
ポート	用途	インタフェース	用途
P108	TMS/J-Link® SWDIO	SPI	SSLB0_B 固定機能、J1-13
P109	TDO/J-Link® SWO	SPI	MOSIB_B 固定機能、J1-7
P110	TDI	SPI	MISOB_B 固定機能、J1-9
P300	SWCLK	GPT	GTIOC0A_A 固定機能、J1-31

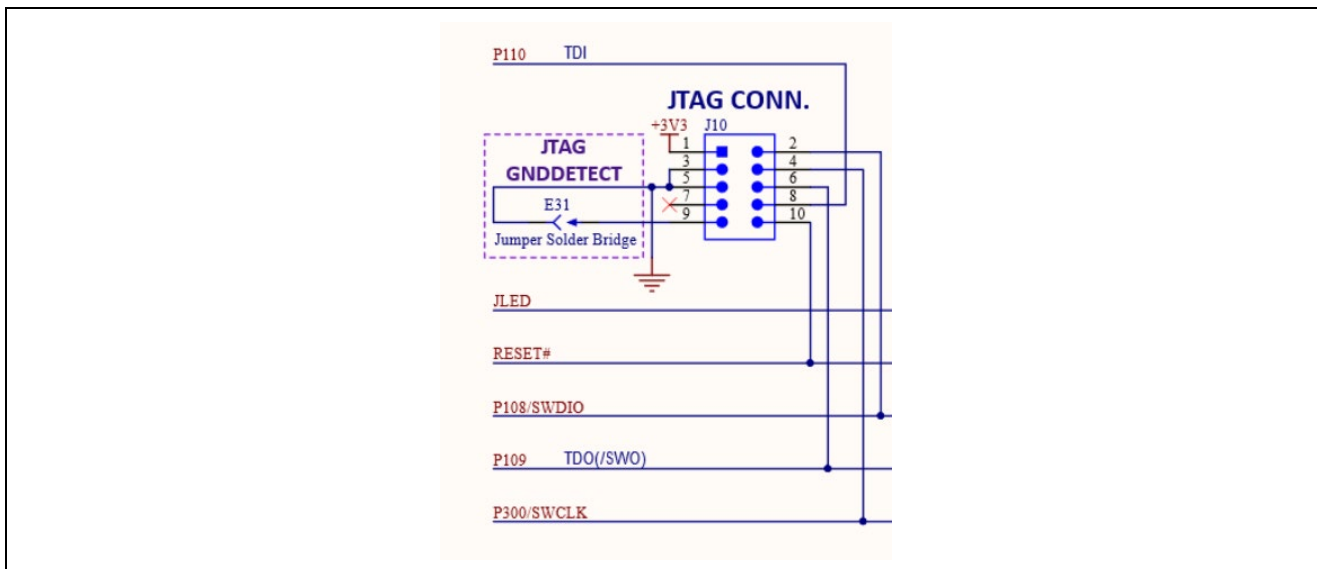


図 15 JTAG 回路

5.4.4 LED

EK-RA6M1には2つのLEDがあります。U1はメインMCUで、LED1を直接制御します。LED1の位置は図8、LED2の位置は図11、LED2回路は図10をそれぞれ参照してください。U2はJ-Link MCUで、LED2の赤色LEDを制御します。

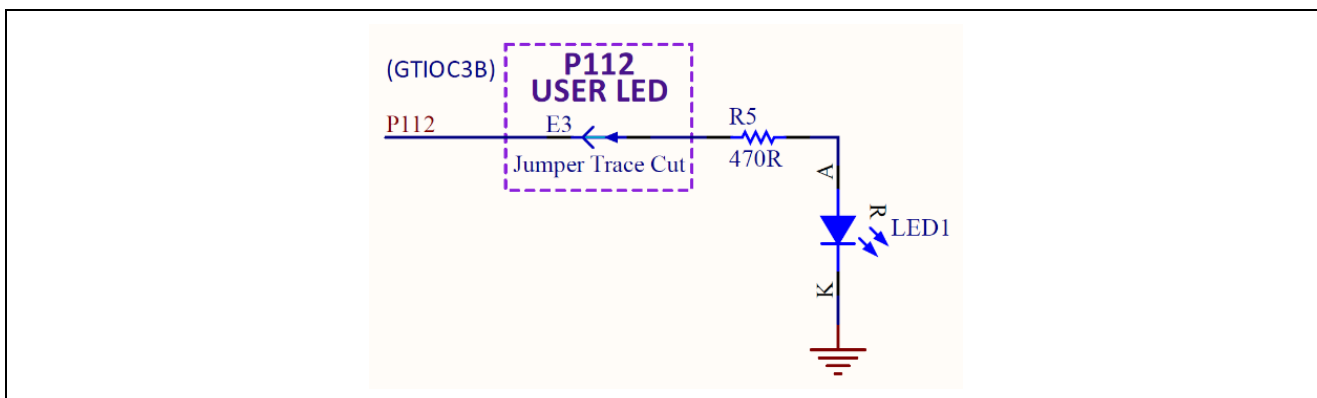


図 16 LED1 制御回路

以下の表はLEDの動作を示しています。

表 7 本評価キットボードのLED機能

指示子	色	機能	MCU 制御ポート	MCU ピン
LED1	赤色	ユーザ LED	U1 P112	U1-55
LED2	赤色	J-Link®インジケータ	JLED (U2 P103)	U2-45
LED2	緑色	3.3 V 電源あり	+3V3	N.A.

MCU 信号 P112 からユーザ LED を非接続にするには、はんだジャンパ E3 をオープンにしてください。



5.4.5 スイッチ

ボードには、小型のプッシュボタンタイプの SMT モーメンタリスイッチが2つ搭載されています。RESET スイッチを押すとメインMCUを再起動するリセット信号が生成されます。MCU 信号 P415/IRQ8 からユーザスイッチを非接続にするには、はんだジャンパ E4 をオープンにしてください。

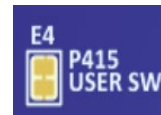


表 8 本評価キットボードのスイッチ

指示子	機能	MCU 制御ポート	MCU ピン
S1	ユーザスイッチ	U1 P415/IRQ8	U1-17
S2	MCU リセットスイッチ	RESET#	U1-38

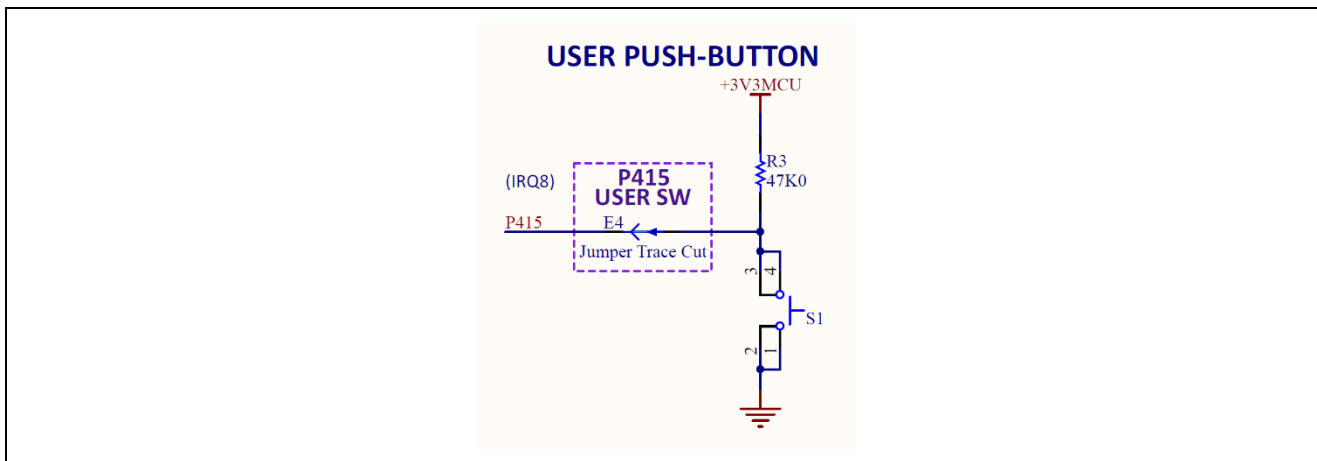


図 17 ユーザスイッチ回路



図 18 本評価キットボード上のユーザスイッチ (S1)

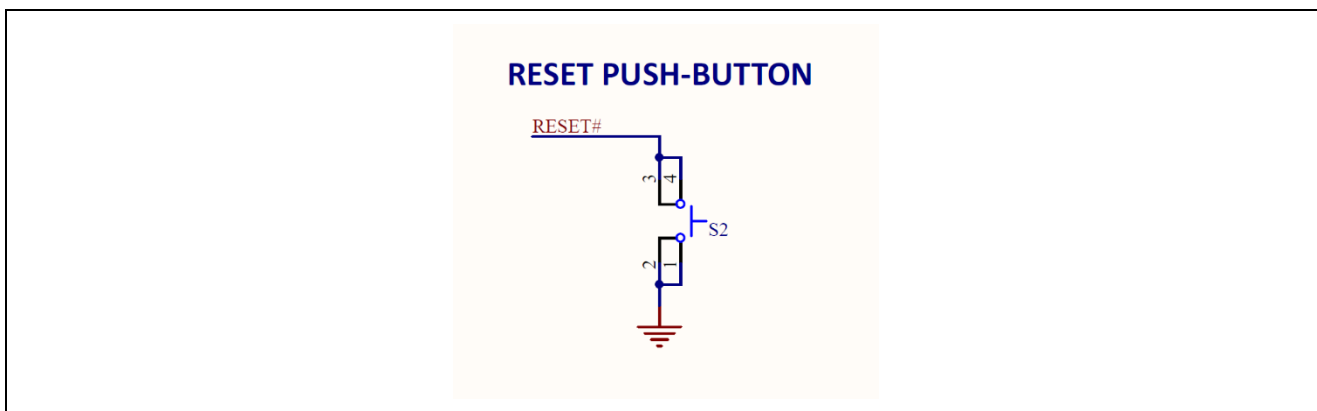


図 19 リセットスイッチ回路

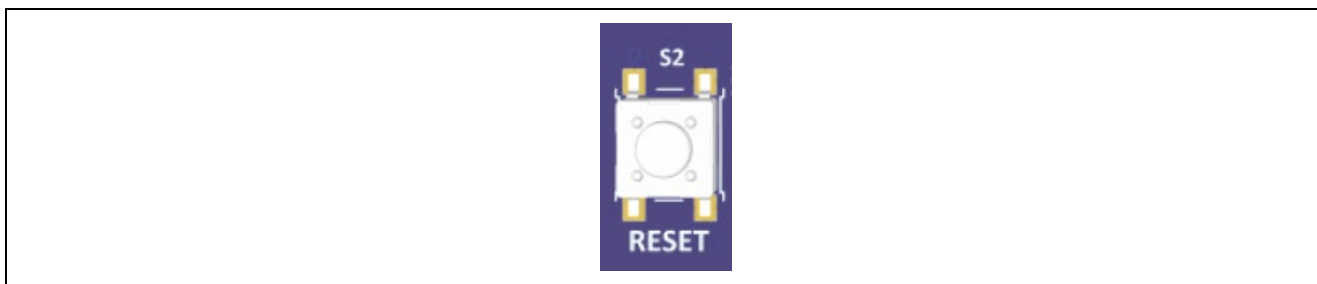
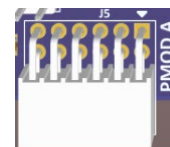


図 20 本評価キットボード上のリセットスイッチ (S2)

5.4.6 PMOD A

PMOD Aには12ピンPMODタイプ2Aコネクタがあります。インタフェースは、3.3Vモジュール用電源のみです。メインMCUはSPIマスタとして動作し、接続されたモジュールはSPIスレーブデバイスとして動作します。このインタフェースは、ファームウェアを再構成 (re-configured) することで、他のPMODタイプとすることができます。



PMOD A上の信号は、メインMCUピンヘッダJ1およびJ2で共有されます。共有された信号が、同時に使用されないように注意してください。

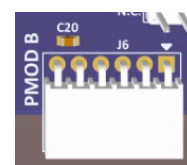
表9 PMOD Aコネクタ (J5)

PMOD A コネクタ		EK-RA6M1
ピン	説明	信号/バス名
1	SS (スレーブセレクト: "L"で選択)	U1 P103, SSLA0_A (U1-72)
2	MOSI	U1 P101, MOSIA_A (U1-74)
3	MISO	U1 P100, MISOA_A (U1-75)
4	SCK	U1 P102, RSPCKA_A (U1-73)
5	GND	GND
6	VCC	+3V3
7	INT (スレーブ→マスタ)	U1 P304, IRQ1 (U1-44)
8	RESET (マスタ→スレーブ)	U1 P404, GPIO (U1-5)
9	指定なし	U1 P402, GPIO (U1-3)
10	指定なし	U1 P405, GPIO (U1-6)
11	GND	GND
12	VCC	+3V3

ボード上の3.3Vレギュレータの制限およびこのレギュレータへの電源供給の制限 (特にUSBホストデバイス) は、接続予定のPMODデバイスを含め、モジュールをPMODコネクタに接続する前に十分検討してください。

5.4.7 PMOD B

PMOD Bには6ピンPMODタイプ4コネクタがあります。インタフェースは、3.3Vモジュール用電源のみです。メインMCUはUART DCEとして動作し、接続されたモジュールはUART DTEとして動作します。このインタフェースは、ファームウェアを再構成 (re-configured) することで、他のPMODタイプとすることができます。



PMOD B上の信号は、メインMCUピンヘッダJ1およびJ2で共有されます。共有された信号が、同時に使用されないように注意してください。

表10 PMOD Bコネクタ (J6)

PMOD B コネクタ		EK-RA6M1
ピン	説明	信号/バス名
1	CTS (モジュールから)	U1 P107, CTS8 (U1-68)
2	TXD	U1 P105, TXD8 (U1-70)
3	RXD	U1 P104, RXD8 (U1-71)
4	RTS (メインMCUから)	U1 P106, GPIO (U1-69) (メインMCUファームウェアによるRTS用)
5	GND	GND
6	VCC	+3V3

ボード上の3.3Vレギュレータの制限およびこのレギュレータへの電源供給の制限 (特にUSBホストデバイス) は、接続予定のPMODデバイスを含め、モジュールをPMODコネクタに接続する前に十分検討してください。

5.4.8 ユーザ静電容量式タッチボタン

ボードの USER INPUT（ユーザ入力）領域に、静電容量式タッチボタンとして使用するための静電容量式センサ領域があります。MCU から静電容量式タッチボタンを非接続にするには、はんだジャンパ E2 をオープンにしてください。MCU 信号 P207 をピンヘッダ J1 に接続するには、はんだジャンパ E5 をクローズにしてください。



表 11 本評価キットボード上の静電容量式タッチボタンセンサ

指示子	機能	MCU 制御ポート	MCU ピン
TS1	静電容量式タッチボタン	U1 P207 (TS2)	U1-30
—	TSCAP サポート	U1 P205 (TSCAP-A)	U1-32

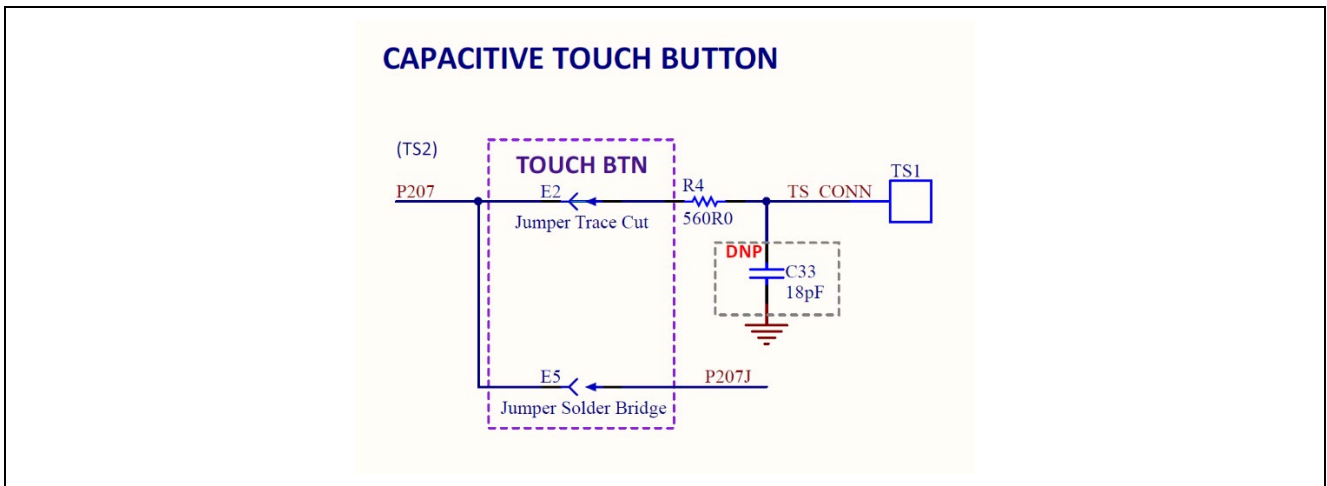


図 21 静電容量式タッチボタン回路

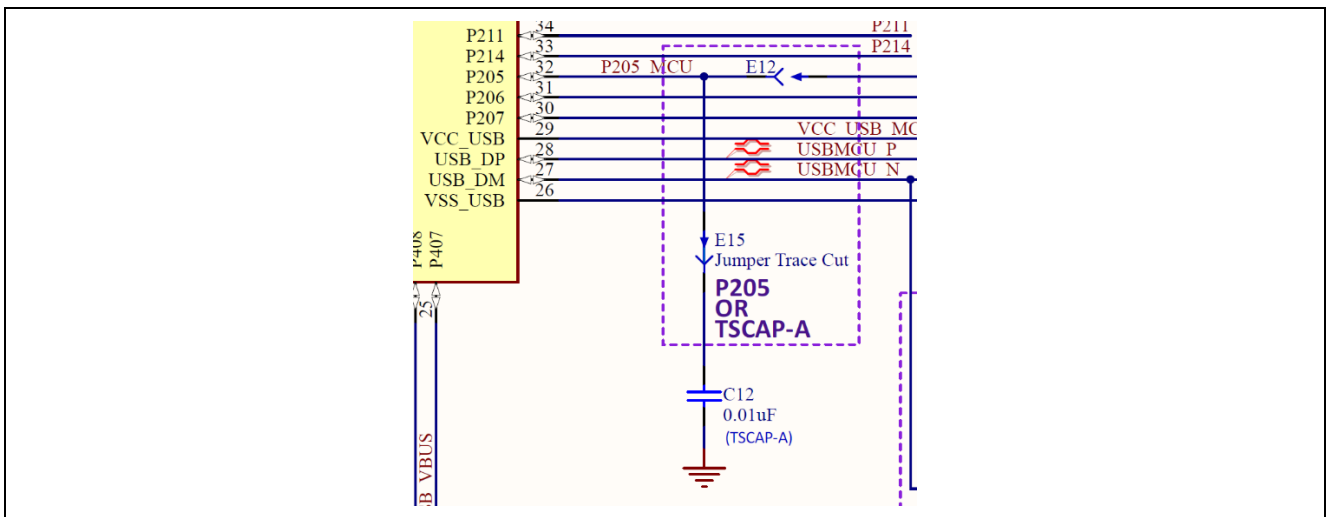


図 22 静電容量式タッチ TSCAP 回路



図 23 本評価キットボード上の静電容量式タッチボタン（上面）

5.5 ピンヘッダ

ピンヘッダ J1、J2、J3、J4 で、すべてのメイン MCU インタフェース信号およびメイン MCU 電源ポート用電圧へのアクセスが可能です。

EK-RA6M1 では、40 個のピンヘッダが固定機能の割り当て用に確保されています。確保されているピンは、J1 の奇数番号ピンと J2 の偶数番号ピンです。

固定機能ピンのピンヘッダは、白の背景色上に濃い色の文字ラベルで表示されています。固定機能ピンでないピンは、背景のない白文字ラベルで表示されています。ボード上面の定位置に機能ラベルがあり、ボード裏面には同一ピンのポート情報があります。

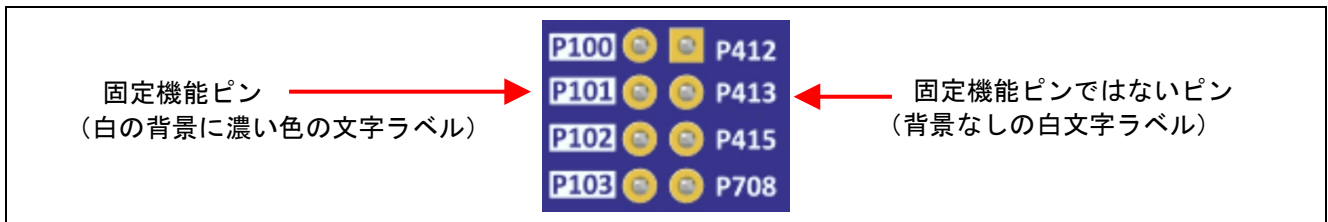


図 24 固定機能用ピンのラベルの例

EK-RA6M1、EK-RA6M2、EK-RA4M1、EK-RA2A1 の各ボード間で、1 次固定機能ピンは共通の機能割り当てになっています。

2 次固定機能ピンは、同じ機能のあるメイン MCU を持つ他の Renesas RA ファミリ評価キットと、共通のピン割り当てになっています。2 次固定機能ピンも、上面に機能ラベルがあり、裏面にポートのラベルが印刷されています。

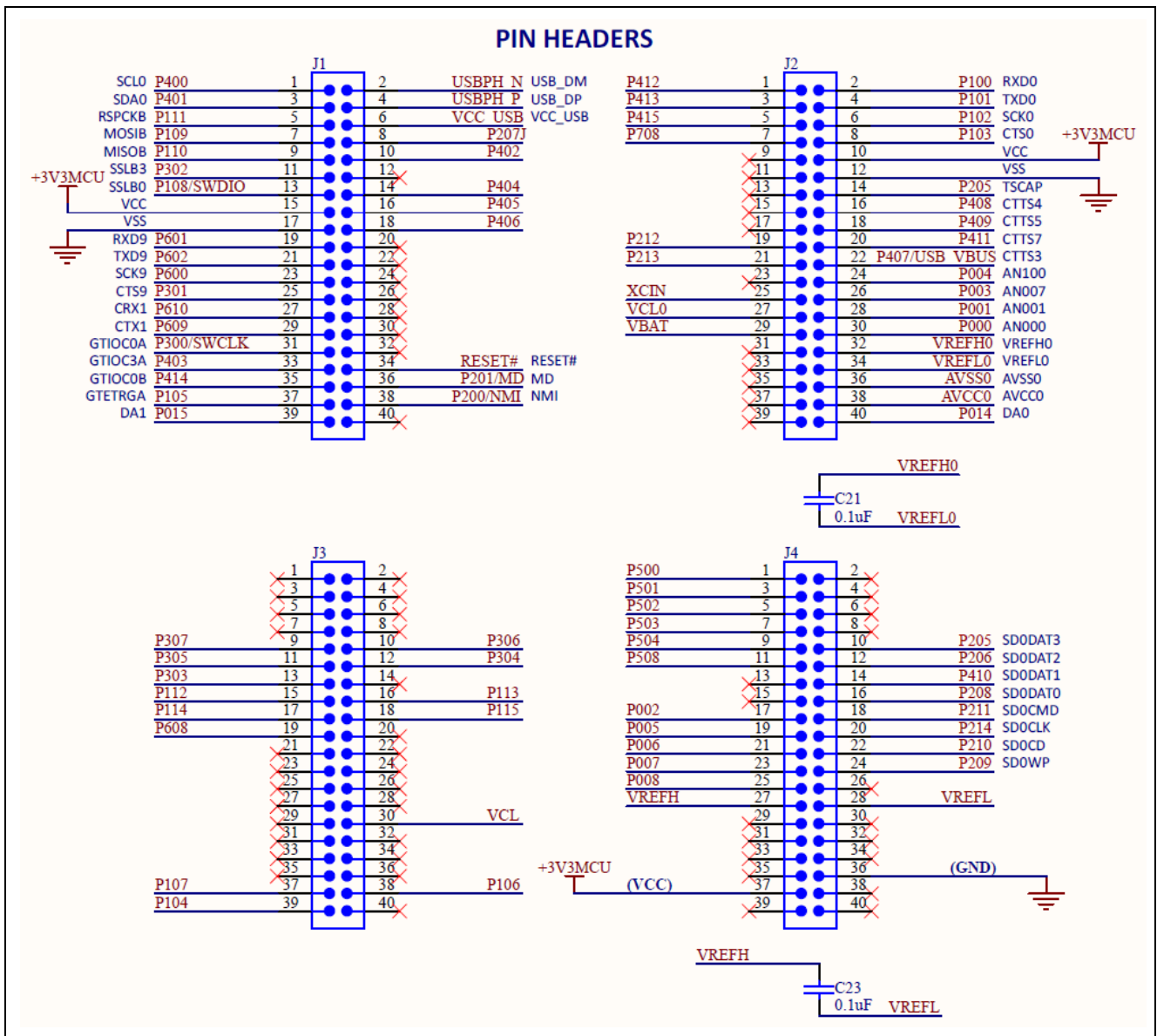


図 25 EK-RA6M1 ピンヘッダ回路

5.5.1 ピンヘッダ J1

ピンヘッダ J1 は、2.54 mm のセンター上の 2 列×20 行のスルーホールピンヘッダです。

表 12 ピンヘッダ J1 のピン割り当て

RA6M1 100 ピン版 のピン	RA6M1 ピン機能	J1 ピン番号		RA6M1 ピン機能	RA6M1 100 ピン版 のピン
1	P400	1	2	USBPH_N	27
2	P401	3	4	USBPH_P	28
54	P111	5	6	VCC_USB	29
52	P109	7	8	P207J	30
53	P110	9	10	P402	3
48	P302	11	12	(なし)	N.C.
51	P108	13	14	P404	5
15	VCC	15	16	P405	6
12	VSS	17	18	P406	7
66	P601	19	20	(なし)	N.C.
65	P602	21	22	(なし)	N.C.
67	P600	23	24	(なし)	N.C.
49	P301	25	26	(なし)	N.C.
61	P610	27	28	(なし)	N.C.
60	P609	29	30	(なし)	N.C.
50	P300	31	32	(なし)	N.C.
4	P403	33	34	RESET#	38
18	P414	35	36	P201	39
18	P105	37	38	P200	40
84	P015	39	40	(なし)	N.C.

表中の色の意味は次のとおりです。

: 1 次固定機能ピン
: 2 次固定機能ピン

5.5.2 ピンヘッダ J2

ピンヘッダ J2 は、2.54 mm のセンター上の 2 列 × 20 行のスルーホールピンヘッダです。

表 13 ピンヘッダ J2 のピン割り当て

RA6M1 100 ピン版 のピン	RA6M1 ピン機能	J2 ピン番号		RA6M1 ピン機能	RA6M1 100 ピン版 のピン
20	P412	1	2	P100	75
19	P413	3	4	P101	74
17	P415	5	6	P102	73
16	P708	7	8	P103	72
N.C.	(なし)	9	10	VCC	46
N.C.	(なし)	11	12	VSS	45
N.C.	(なし)	13	14	P205	32
N.C.	(なし)	15	16	P408	24
N.C.	(なし)	17	18	P409	23
14	P212	19	20	P411	21
13	P213	21	22	P407/USB_VBUS	25
N.C.	(なし)	23	24	P004	96
10	XCIN	25	26	P003	97
9	VCLO	27	28	P001	99
8	VBAT	29	30	P000	100
N.C.	(なし)	31	32	VREFH0	91
N.C.	(なし)	33	34	VREFL0	90
N.C.	(なし)	35	36	AVSS0	89
N.C.	(なし)	37	38	AVCC0	88
N.C.	(なし)	39	40	P014	85

表中の色の意味は次のとおりです。

: 1 次固定機能ピン
: 2 次固定機能ピン

5.5.3 ピンヘッダ J3

ピンヘッダ J3 は、2.54 mm のセンター上の 2 列×20 行のスルーホールピンヘッダです。

表 14 ピンヘッダ J3 のピン割り当て

RA6M1 100 ピン版 のピン	RA6M1 ピン機能	J3 ピン番号		RA6M1 ピン機能	RA6M1 100 ピン版 のピン
N.C.	(なし)	1	2	(なし)	N.C.
N.C.	(なし)	3	4	(なし)	N.C.
N.C.	(なし)	5	6	(なし)	N.C.
N.C.	(なし)	7	8	(なし)	N.C.
41	P307	9	10	P306	42
43	P305	11	12	P304	44
47	P303	13	14	(なし)	N.C.
55	P112	15	16	P113	56
57	P114	17	18	P115	58
59	P608	19	20	(なし)	N.C.
N.C.	(なし)	21	22	(なし)	N.C.
N.C.	(なし)	23	24	(なし)	N.C.
N.C.	(なし)	25	26	(なし)	N.C.
N.C.	(なし)	27	28	(なし)	N.C.
N.C.	(なし)	29	30	VCL	64
N.C.	(なし)	31	32	(なし)	N.C.
N.C.	(なし)	33	34	(なし)	N.C.
N.C.	(なし)	35	36	(なし)	N.C.
68	P107	37	38	P106	69
71	P104	39	40	(なし)	N.C.

表中の色の意味は次のとおりです。

: 2 次固定機能ピン

5.5.4 ピンヘッダ J4

ピンヘッダ J4 は、2.54 mm のセンター上の 2 列×20 行のスルーホールピンヘッダです。

表 15 ピンヘッダ J4 のピン割り当て

RA6M1 100 ピン版 のピン	RA6M1 ピン機能	J4 ピン番号		RA6M1 ピン機能	RA6M1 100 ピン版 のピン
76	P500	1	2	(なし)	N.C.
77	P501	3	4	(なし)	N.C.
78	P502	5	6	(なし)	N.C.
79	P503	7	8	(なし)	N.C.
80	P504	9	10	P205	32
881	P508	11	12	P206	32
N.C.	(なし)	13	14	P410	22
N.C.	(なし)	15	16	P208	37
98	P002	17	18	P211	34
95	P005	19	20	P214	33
94	P006	21	22	P210	35
93	P007	23	24	P209	36
92	P008	25	26	(なし)	N.C.
87	VREFH	27	28	VREFL	86
N.C.	(なし)	29	30	(なし)	N.C.
N.C.	(なし)	31	32	(なし)	N.C.
N.C.	(なし)	33	34	(なし)	N.C.
N.C.	(なし)	35	36	GND	63
62	VCC	37	38	(なし)	N.C.
N.C.	(なし)	39	40	(なし)	N.C.

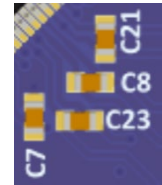
表中の色の意味は次のとおりです。

：2 次固定機能ピン

5.6 追加機能

5.6.1 アナログリファレンス電圧

コンデンサ C21 およびコンデンサ C23 は、ポート VREFH0/VREFL0 および VREFH/VREFL にそれぞれノイズバイパス機能を提供します。回路デザインは図 25 を参照してください。

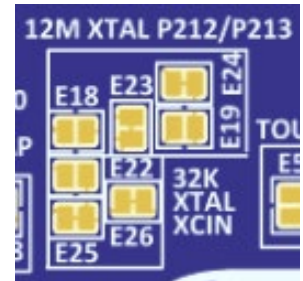


初期設定では、VREFH および VREFH0 は+3V3 の MCU 電源電圧に、VREFL および VREFL0 はグラウンドに接続されています。

VREFH と MCU 電源電圧を非接続にするには、はんだジャンパ E52 をオープンにしてください。VREFL とグラウンドを非接続にするには、はんだジャンパ E53 をオープンにしてください。VREFH0 と MCU 電源電圧を非接続にするには、はんだジャンパ E50 をオープンにしてください。VREFL0 とグラウンドを非接続にするには、はんだジャンパ E51 をオープンにしてください。回路デザインは「7. 設計、製造情報」を参照してください。

5.6.2 オンボードのクロック水晶発振子

EK-RA6M1 は、2つの高精度水晶クロックソースを持っています。高精度の 12.000 MHz の水晶発振子が X1 の位置に、32.768 kHz の水晶発振子が X2 の位置に取り付けられています。これらの水晶クロックソースは、初期設定でメイン MCU に接続されています。



12 MHz クロック水晶発振子用の MCU ピンは、P212 と P213 に接続することができます。12 MHz の水晶発振子を非接続にするには、はんだジャンパ E23 と E24 をオープンし、はんだジャンパ E18 と E19 をクローズします。

32.768 kHz クロック水晶発振子は、XCIN に接続された外部クロックソースに置き換えることができます。32.768 kHz の水晶発振子を非接続にするには、はんだジャンパ E25 と E26 をオープンし、はんだジャンパ E22 をクローズします。

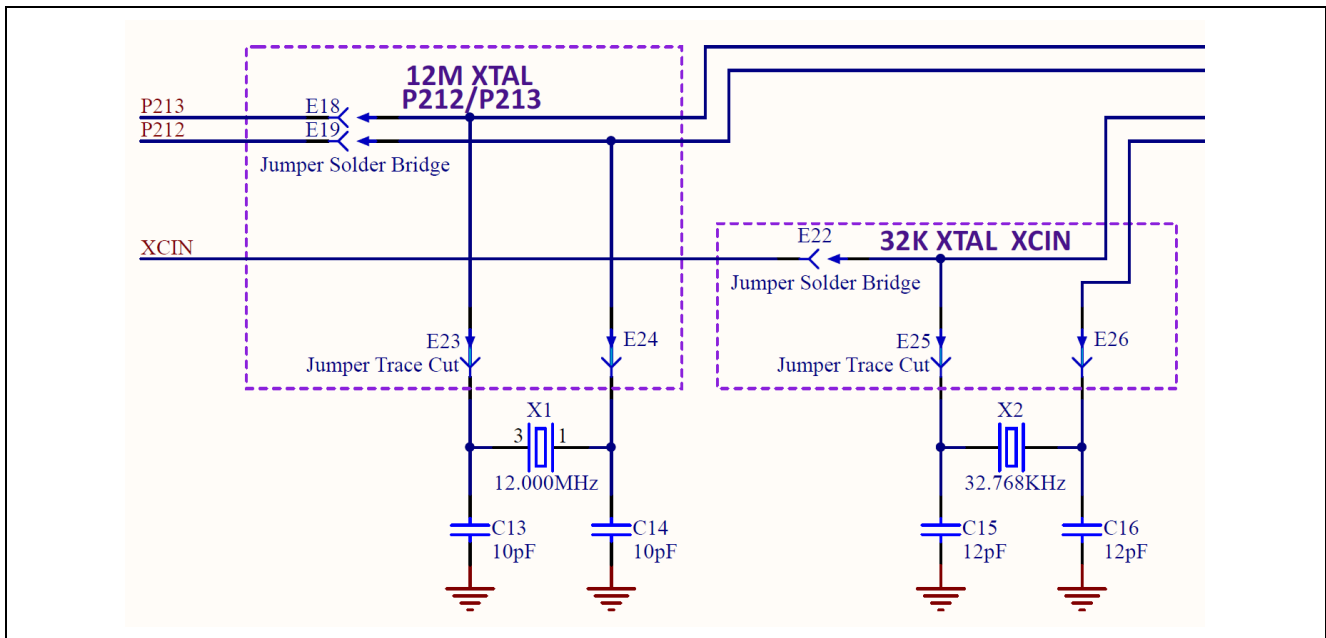


図 26 水晶クロックソース

5.6.3 ユーザポテンショメータ

このボード上には、ポテンショメータおよび推奨ノイズバイパスコンデンサを取り付けるためのフットプリントがあります。このフットプリントは、ポテンショメータとして Bourns P/N 3352T-1-103LF または同等品を、ノイズバイパスコンデンサとして Samsung P/N CL10B104KB8NNNC または同等品を取り付けるように設計されています。

ユーザポテンショメータを取り付ける場合は、はんだジャンパ E36 をクローズして、ユーザポテンショメータを MCU に接続してください。



表 16 本評価キットボード上のユーザポテンショメータ

指示子	機能	MCU 制御ポート	MCU ピン
POT1	ユーザポテンショメータ	U1 P004 (AN100)	U1-96

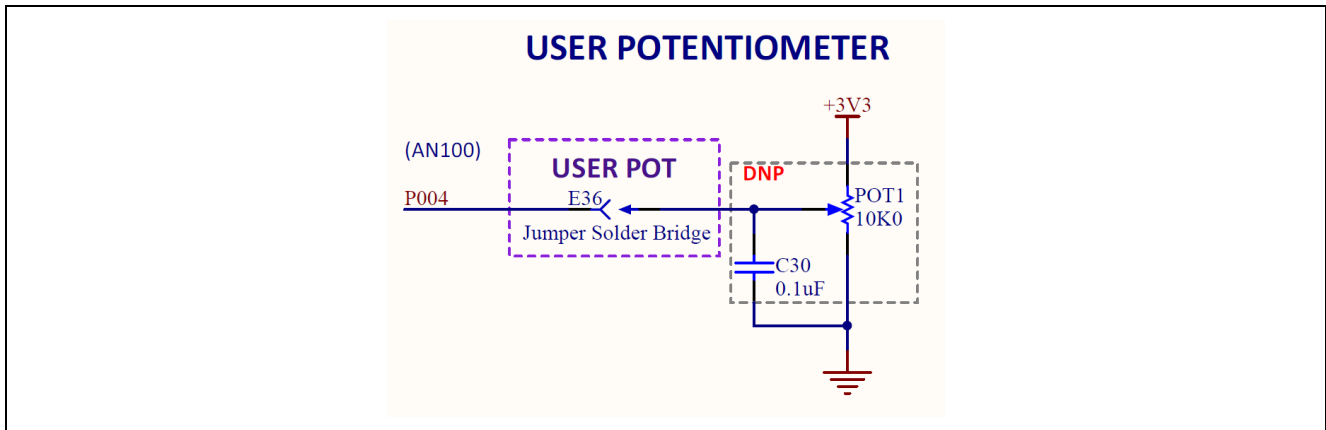


図 27 ユーザポテンショメータ回路

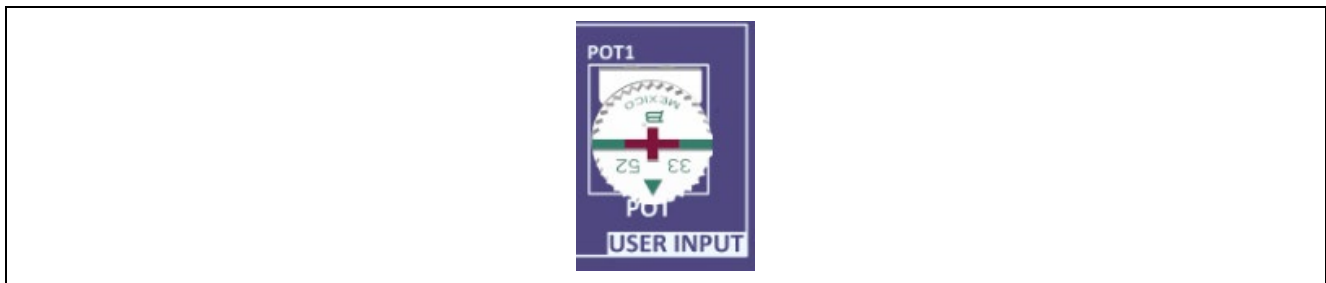


図 28 本評価キットボード上のユーザポテンショメータ（上面）

5.6.4 ブート設定

BOOT CONFIG ジャンパ J8 は、ブート時に RA6M1 の動作モードを設定するのに使われます。

表 17 ブート設定

ブート設定	J8 ジャンパ位置
通常ブート (初期設定)	ピン 1 およびピン 2
SCI/USB ブート	ピン 1 およびピン 3

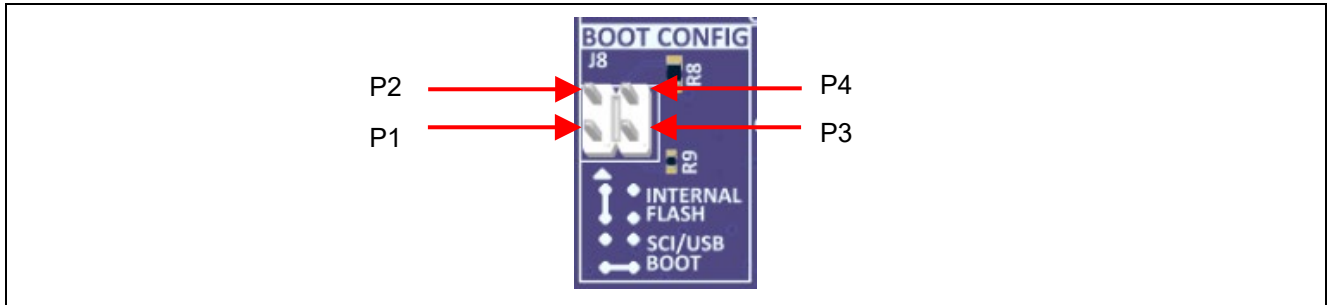


図 29 ブート設定ジャンパ J8

5.6.5 各種信号

5.6.5.1 アナログ電圧 AVCC0/AVSS0

初期設定では、AVCC0 は+3V3 の MCU 電源電圧に、AVSS0 はグラウンドに接続されています。

これらの基準を AVCC0 と AVSS0 のラインから非接続にするにははんだジャンパ E10 と E11 をそれぞれオープンにしてください。

回路デザインは図 30 を参照してください。

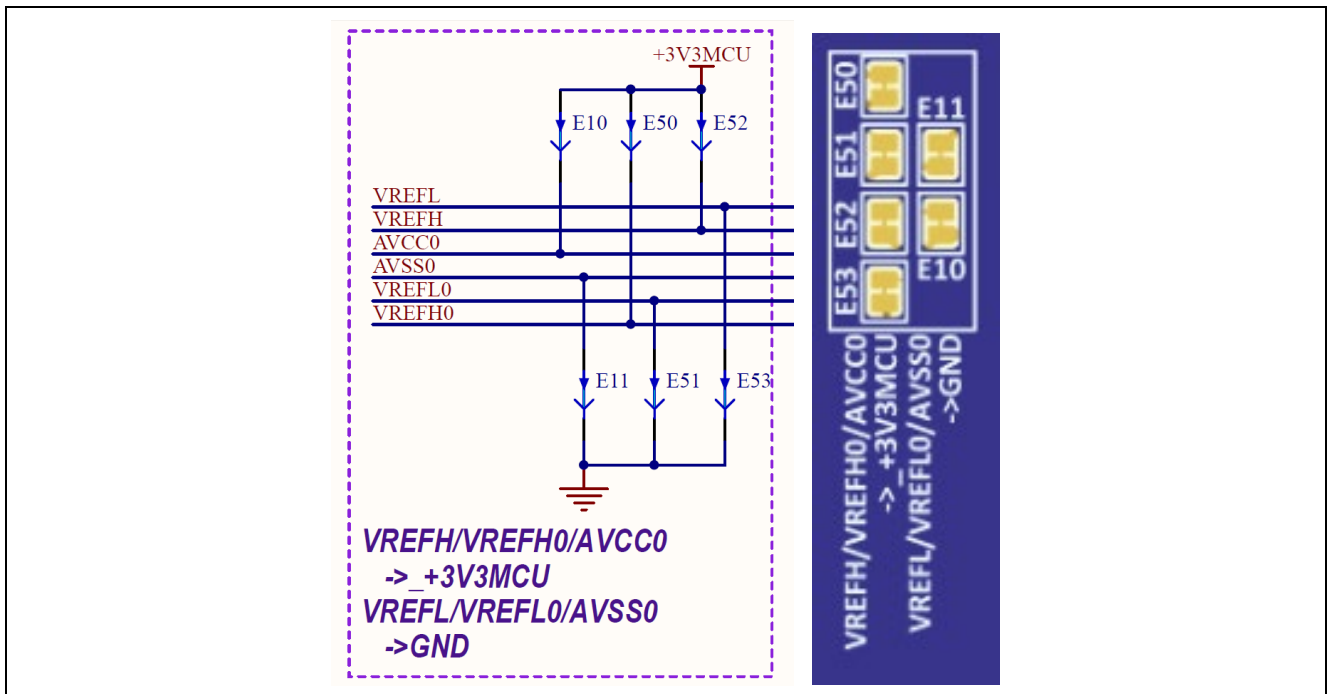


図 30 アナログリファレンス電圧

5.6.5.2 VCL

初期設定では、メイン MCU のピン VCL は基準コンデンサ C51 に接続されています。このピンを MCU ピンヘッダ J3 に接続するには、はんだジャンパ E55 をクローズにしてください。基準コンデンサ C51 を非接続にするには、はんだジャンパ E54 をオープンにしてください。

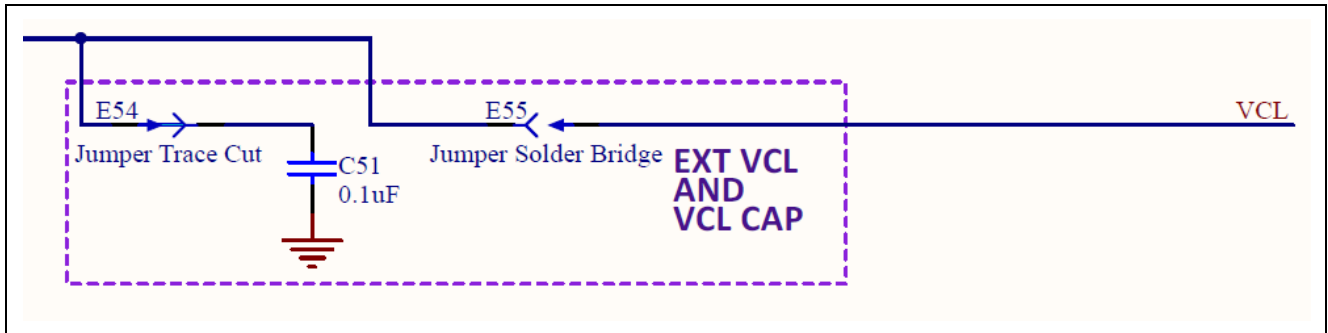


図 31 外部コンデンサと VCL 回路の接続

5.6.5.3 VCC_USB

初期設定では、メイン MCU のピン VCC_USB は+3V3 の MCU 電源電圧に接続されています。また、このピンを MCU ピンヘッダ J1 に接続することもできます。そのためには、はんだジャンパ E8 をオープンし、はんだジャンパ E14 をクローズにしてください。

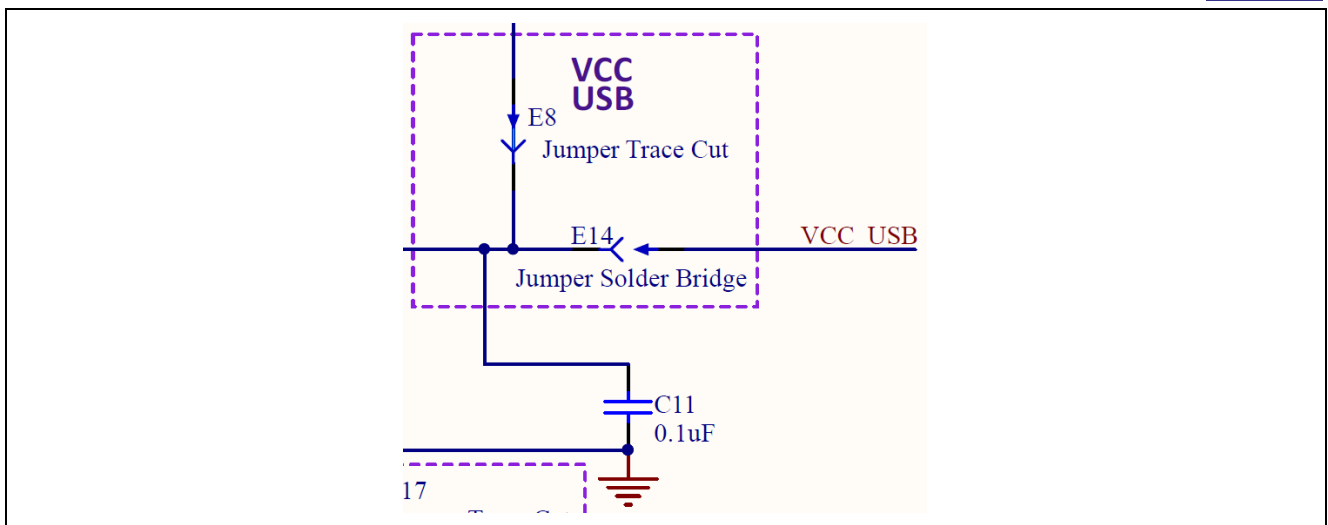


図 32 VCC_USB 回路

5.6.5.4 P205

初期設定では、メイン MCU のピン P205 はコンデンサ TSCAP-A に接続されています。このピンを MCU ピンヘッダ J2 に接続することもできます。そのためには、はんだジャンパ E12 をクローズにしてください。コンデンサ TSCAP-A は、はんだジャンパ E15 をオープンにすることで非接続にできます。

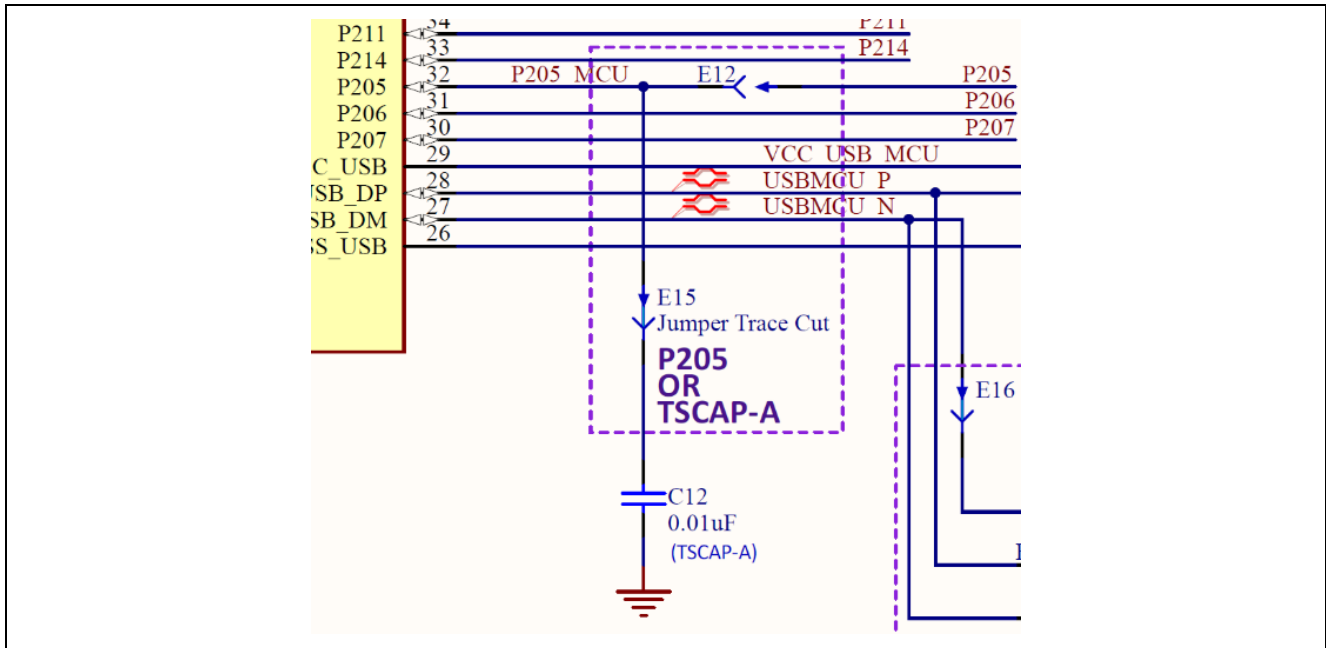


図 33 P205 Circuit

6. 認証

EK-RA6M1 v1 は、以下の認証、基準に準拠しています。免責事項と注意事項については、このユーザーズマニュアルの P3 を参照してください。

6.1 EU EMI/EMC 基準

- FCC Notice (Class A)



本デバイスは FCC コンプライアンスのパート 15 に準拠しています。運用は次の 2 つの条件の対象となります。(1) 本デバイスが有害な干渉を生じてはならない。(2) 本デバイスは、望ましくない動作を引き起こす可能性のある干渉も含め、いかなる干渉も受け入れなければならない。

【注意】この機器は、FCC ルールの Part 15 に準拠する Class A デジタル機器に対する制限に適合することを試験し確認しています。それらの制限は、一般の住環境に設置された際に危害を及ぼさないよう適切な保護を提供するように設計されたものです。この機器は、RF エネルギーを生成・使用し、また放出可能で、指定の方法に従わずに設置し使用した場合に、無線通信に有害な干渉を起こす可能性があります。しかしながら、特定の実装環境で干渉が起こらないという保証はありません。本装置をオンオフすることにより無線やテレビ受信に有害な干渉を及ぼしていると判断される場合は、下記の対策を講じて干渉を補正してください。

- 受信アンテナの方向や設置場所を変える
- 装置とレシーバをさらに離す
- 装置を接続するコンセントをレシーバが接続してあるコンセントとは異なる回路のコンセントにする
- 販売店もしくは経験豊富な無線/TV 技術者に相談する

- カナダ イノベーション・科学経済開発省 (Innovation, Science and Economic Development Canada) ICES-003 への準拠
CAN ICES-3 (A)/NMB-3(A)

- CE Class A (EMC)



本製品は、これとともに、電磁環境適合性の指示にかかる加盟国の法規制の共通化に関する協議会指示に示された要件にも従っていることを確認されています。

警告 - 本製品はクラス A 製品です。各国の国内環境によっては、本製品の使用により無線障害が発生し、その場合ユーザは障害を除くための適切な対策を講じる必要が生じる可能性があります。

- 台湾：中国国家标准規格 13438、C6357 準拠、Class A 制限
- オーストラリア、ニュージーランド：AS/NZS CISPR 32:2015、Class A

6.2 材料の選定、消費、リサイクル、および廃棄の標準

- EU RoHS
- 中国 SJ/T 113642014、10 年間の環境保護使用期間

6.3 安全規格

- UL 94V-0

7. 設計、製造情報

EK-RA6M1 v1 ボードの設計製造情報は、「EK-RA6M1v1 設計パッケージ」、renesas.com/ra/ek-ra6m1 から入手できます。

- 設計パッケージファイル名 : ek-ra6m1-v1-designpackage.zip
- 設計パッケージの内容

ファイルタイプ	内容	ファイル/フォルダ名
ファイル (PDF)	回路図	ek-ra6m1-v1-schematics
ファイル (PDF)	設計図面	ek-ra6m1-v1-mechdwg
ファイル (PDF)	3D 図面	ek-ra6m1-v1-3d
ファイル (PDF)	BOM	ek-ra6m1-v1-bom
フォルダ	製造ファイル	製造ファイル
フォルダ	設計ファイル	設計ファイル - Altium

8. ウェブサイトおよびサポート

RA ファミリの MCU とそのキットに関する学習や、ツールやドキュメントのダウンロード、技術サポートなど、下記の各ウェブサイトを通じて利用できます。

- EK-RA6M1 のリソース renesas.com/ra/ek-ra6m1
- RA 製品情報 renesas.com/ra
- RA 製品サポートフォーラム renesas.com/ra/forum
- Renesas サポート renesas.com/support

改訂記録

Rev.	発行日	説明	
		ページ	ポイント
1.00	2019.10.08	—	第 1.00 版発行

EK-RA6M1 v1 ユーザーズマニュアル

発行年月日 2019年10月8日 Rev.1.00

発行 ルネサス エレクトロニクス株式会社
〒135-0061 東京都江東区豊洲3-2-24 (豊洲フォレシア)

EK-RA6M1 v1 ユーザーズマニュアル