

E8aエミュレータ

ユーザズマニュアル 別冊

ROE00008AKCE00JP19

ルネサスマイクロコンピュータ開発環境システム

R8Cファミリ / R8C/2xシリーズ

R8C/26、R8C/27、R8C/28、R8C/29グループ接続時の注意事項

本資料に記載の全ての情報は本資料発行時点のものであり、ルネサス エレクトロニクスは、予告なしに、本資料に記載した製品または仕様を変更することがあります。
ルネサス エレクトロニクスのホームページなどにより公開される最新情報をご確認ください。

ご注意書き

1. 本資料に記載されている内容は本資料発行時点のものであり、予告なく変更することがあります。当社製品のご購入およびご使用にあたりましては、事前に当社営業窓口で最新の情報をご確認いただきますとともに、当社ホームページなどを通じて公開される情報に常にご注意ください。
2. 本資料に記載された当社製品および技術情報の使用に関連し発生した第三者の特許権、著作権その他の知的財産権の侵害等に関し、当社は、一切その責任を負いません。当社は、本資料に基づき当社または第三者の特許権、著作権その他の知的財産権を何ら許諾するものではありません。
3. 当社製品を改造、改変、複製等しないでください。
4. 本資料に記載された回路、ソフトウェアおよびこれらに関連する情報は、半導体製品の動作例、応用例を説明するものです。お客様の機器の設計において、回路、ソフトウェアおよびこれらに関連する情報を使用する場合には、お客様の責任において行ってください。これらの使用に起因しお客様または第三者に生じた損害に関し、当社は、一切その責任を負いません。
5. 輸出に際しては、「外国為替及び外国貿易法」その他輸出関連法令を遵守し、かかる法令の定めるところにより必要な手続を行ってください。本資料に記載されている当社製品および技術を大量破壊兵器の開発等の目的、軍事利用の目的その他軍事情報の目的で使用しないでください。また、当社製品および技術を国内外の法令および規則により製造・使用・販売を禁止されている機器に使用することができません。
6. 本資料に記載されている情報は、正確を期すため慎重に作成したのですが、誤りがないことを保証するものではありません。万一、本資料に記載されている情報の誤りに起因する損害がお客様に生じた場合においても、当社は、一切その責任を負いません。
7. 当社は、当社製品の品質水準を「標準水準」、「高品質水準」および「特定水準」に分類しております。また、各品質水準は、以下に示す用途に製品が使われることを意図しておりますので、当社製品の品質水準をご確認ください。お客様は、当社の文書による事前の承諾を得ることなく、「特定水準」に分類された用途に当社製品を使用することができません。また、お客様は、当社の文書による事前の承諾を得ることなく、意図されていない用途に当社製品を使用することができません。当社の文書による事前の承諾を得ることなく、「特定水準」に分類された用途または意図されていない用途に当社製品を使用したことによりお客様または第三者に生じた損害等に関し、当社は、一切その責任を負いません。なお、当社製品のデータ・シート、データ・ブック等の資料で特に品質水準の表示がない場合は、標準水準製品であることを表します。
標準水準： コンピュータ、OA 機器、通信機器、計測機器、AV 機器、家電、工作機械、パーソナル機器、産業用ロボット
高品質水準： 輸送機器（自動車、電車、船舶等）、交通用信号機器、防災・防犯装置、各種安全装置、生命維持を目的として設計されていない医療機器（厚生労働省定義の管理医療機器に相当）
特定水準： 航空機器、航空宇宙機器、海底中継器、原子力制御システム、生命維持のための医療機器（生命維持装置、人体に埋め込み使用するもの、治療行為（患部切り出し等）を行うもの、その他直接人命に影響を与えるもの）（厚生労働省定義の高度管理医療機器に相当）またはシステム等
8. 本資料に記載された当社製品のご使用につき、特に、最大定格、動作電源電圧範囲、放熱特性、実装条件その他諸条件につきましては、当社保証範囲内でご使用ください。当社保証範囲を超えて当社製品をご使用された場合の故障および事故につきましては、当社は、一切その責任を負いません。
9. 当社は、当社製品の品質および信頼性の向上に努めておりますが、半導体製品はある確率で故障が発生したり、使用条件によっては誤動作したりする場合があります。また、当社製品は耐放射線設計については行っておりません。当社製品の故障または誤動作が生じた場合も、人身事故、火災事故、社会的損害などを生じさせないようお客様の責任において冗長設計、延焼対策設計、誤動作防止設計等の安全設計およびエージング処理等、機器またはシステムとしての出荷保証をお願いいたします。特に、マイコンソフトウェアは、単独での検証は困難なため、お客様が製造された最終の機器・システムとしての安全検証をお願いいたします。
10. 当社製品の環境適合性等、詳細につきましては製品個別に必ず当社営業窓口までお問合せください。ご使用に際しては、特定の物質の含有・使用を規制する RoHS 指令等、適用される環境関連法令を十分調査のうえ、かかる法令に適合するようご使用ください。お客様がかかる法令を遵守しないことにより生じた損害に関して、当社は、一切その責任を負いません。
11. 本資料の全部または一部を当社の文書による事前の承諾を得ることなく転載または複製することを固くお断りいたします。
12. 本資料に関する詳細についてのお問い合わせその他お気付きの点等がございましたら当社営業窓口までご照会ください。

注 1. 本資料において使用されている「当社」とは、ルネサス エレクトロニクス株式会社およびルネサス エレクトロニクス株式会社とその総株主の議決権の過半数を直接または間接に保有する会社をいいます。

注 2. 本資料において使用されている「当社製品」とは、注 1 において定義された当社の開発、製造製品をいいます。

目次

1.	E8a エミュレータユーザーズマニュアル構成.....	4
2.	E8a エミュレータ仕様一覧.....	5
3.	E8a エミュレータとユーザシステムの接続.....	6
4.	E8a 接続コネクタのピン配置.....	7
5.	E8a の接続例.....	8
6.	E8a エミュレータ使用上の注意事項.....	11
7.	デバッグの設定.....	18
8.	対応ツールチェーンおよびサードパーティツール.....	21

本ユーザーズマニュアルは、E8aエミュレータソフトウェアV1.03 Release00以降に対応しています。

1. E8aエミュレータユーザーズマニュアル構成

E8aエミュレータのマニュアルは、E8aユーザーズマニュアルとE8aユーザーズマニュアル 別冊(本マニュアル)の2部で構成されています。

E8aエミュレータご使用にあたり、両方のユーザーズマニュアルを必ずお読みになってください。

(1) E8aエミュレータユーザーズマニュアル

E8aエミュレータユーザーズマニュアルには、ハードウェア仕様やエミュレータデバッグの操作方法が記載されています。

- ・ E8aエミュレータのハードウェア仕様
- ・ E8aエミュレータとホストコンピュータおよびユーザシステムとの接続
- ・ E8aエミュレータデバッグの操作方法
- ・ E8aエミュレータデバッグの起動からデバッグ作業までのチュートリアル 等

(2) E8aエミュレータユーザーズマニュアル 別冊

E8aエミュレータユーザーズマニュアル 別冊には、マイコンに依存する内容や注意事項が記載されています。

- ・ E8aエミュレータが使用するマイコンの資源
- ・ ハードウェア設計時に必要なE8aエミュレータとの接続例やインタフェース回路
- ・ E8aエミュレータ使用時の注意事項
- ・ E8aエミュレータデバッグ起動の設定 等

2. E8aエミュレータ仕様一覧

表2.1にR8C/26、R8C/27、R8C/28、R8C/29グループでのE8aエミュレータの仕様を示します。

表2.1 R8C/26、R8C/27、R8C/28、R8C/29グループでのE8aエミュレータの仕様

項目	内容
対応マイコン	R8C ファミリー R8C/2x シリーズ R8C/26、R8C/27、R8C/28、R8C/29 グループ
対応動作モード	シングルチップモード
ブレーク機能	<ul style="list-style-type: none"> ・アドレス一致ブレーク 4 点、または、 アドレス一致ブレーク 2 点+データ条件ブレーク 1 点 ・PC ブレークポイント(最大 255 点) ・強制ブレーク
トレース機能	最新 4 分岐
フラッシュメモリプログラミング機能	あり
ユーザインタフェース	1 線式クロック非同期形シリアル(MODE 端子で通信) * ユーザプログラムでの UART1 機能は使用不可
占有するマイコンの資源	<ul style="list-style-type: none"> ・ROM 2K バイト【注】 ・スタック 8 バイト ・アドレス一致割り込み ・UART1 機能
エミュレータ用電源	不要(USB バスパワードのため、PC より供給)
ホストマシンとのインタフェース	USB(USB1.1, フルスピード) * USB2.0 対応のホストコンピュータにも接続可能
電源供給機能	ユーザシステムに 3.3V または 5.0V 供給可能(最大 300mA)
動作電圧	3.0~5.5V (f(XIN)=20MHz) 2.7~5.5V (f(XIN)=10MHz)

【注】使用マイコンにより異なります。詳細は、「6. E8aエミュレータ使用上の注意事項」を参照。

表2.2にE8aエミュレータの使用環境条件を示します。

表2.2 使用環境条件

項目	仕様
温度	動作時 : 10~35°C
	非動作時 : -10~50°C
湿度	動作時 : 35~80%RH 結露なし
	非動作時 : 35~80%RH 結露なし
振動	動作時 : 最大 2.45m/s ²
	非動作時 : 最大 4.9m/s ²
	梱包輸送時 : 最大 14.7m/s ²
周囲ガス	腐食性ガスのないこと

3. E8aエミュレータとユーザシステムの接続

E8aエミュレータを接続するためには、ユーザシステム上に、ユーザインタフェースケーブルを接続するためのコネクタを実装する必要があります。ユーザシステム設計の際、本マニュアルに記載の図4.1「E8a接続コネクタのピン配置」および図5.1「E8aの接続例」を参考にしてください。

また、ユーザシステム設計の際には、E8aエミュレータユーザズマニュアルおよび関連デバイスのハードウェアマニュアルを必ずお読みになってください。

E8aエミュレータが推奨するE8a接続コネクタを表3.1に示します。

表3.1 推奨コネクタ

	型名	メーカー	仕様
14ピンコネクタ	7614-6002	住友スリーエム株式会社	14ピンストレートタイプ

- E8a接続コネクタの2,4,6,10,12,14ピンはユーザシステム基板上でしっかりとGNDに接続してください。電氣的なGNDとして使用する他、E8aエミュレータがユーザシステムコネクタの接続を監視するためにも使用しています。ユーザシステムコネクタのピン配置には注意してください。

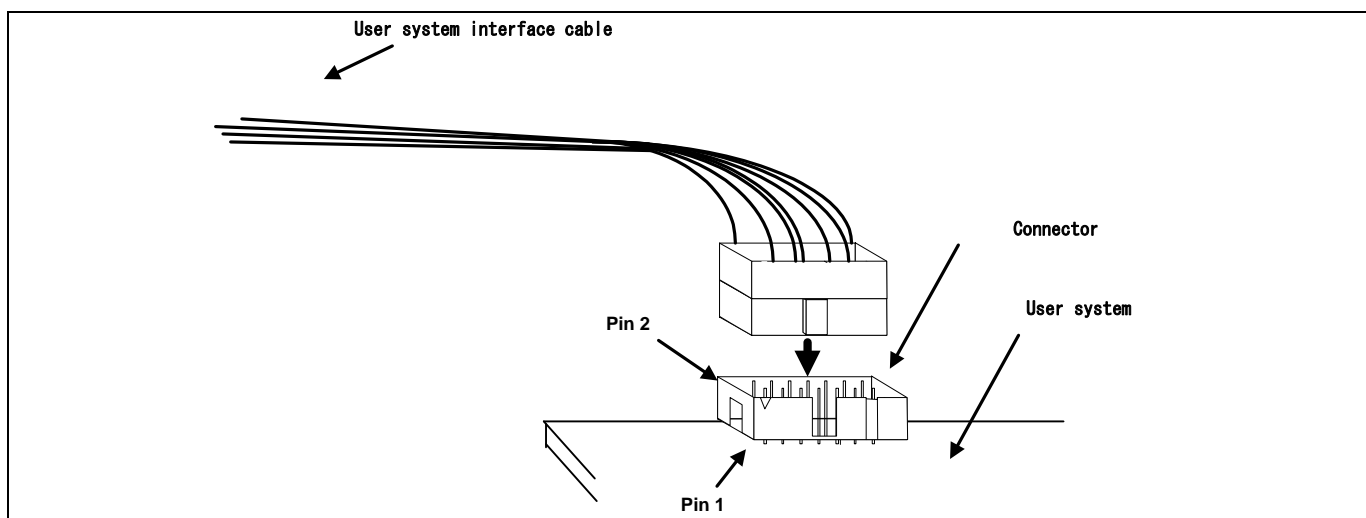


図3.1 E8a 接続コネクタ使用時のユーザインタフェースケーブル接続方法

【留意事項】

1. E8a接続コネクタの周囲3mm四方に他の部品を実装しないでください。
2. E8aをプログラマとして使用するときも接続方法は同じです。

4. E8a接続コネクタのピン配置

E8a接続コネクタのピン配置を図4.1に示します。

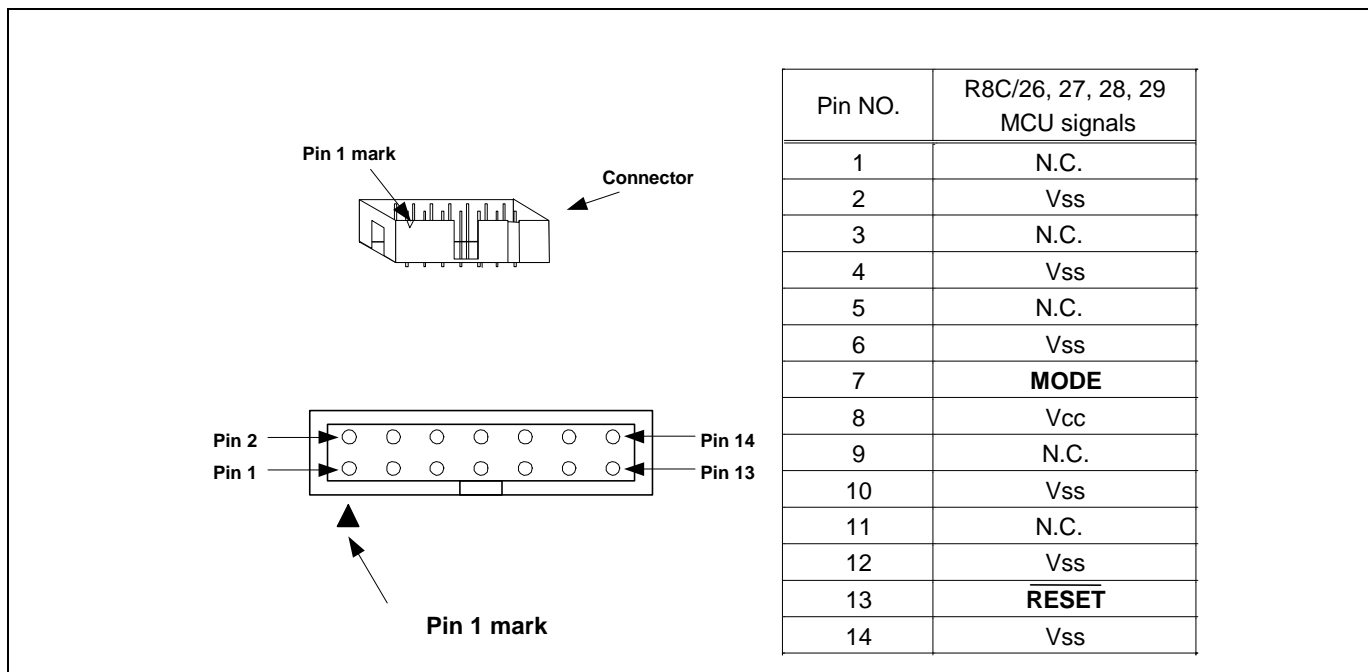


図4.1 E8a 接続コネクタのピン配置

【注】14番ピンはE8aとユーザシステムの接続確認に、4,6,10番ピンは内部回路に接続されており、E8a内部では直接Vssに接続されていません。Vssとしては4,6,10,14番ピンのほかに必ず2,12番ピンも接続してください。

5. E8aの接続例

以下に接続例を示します。

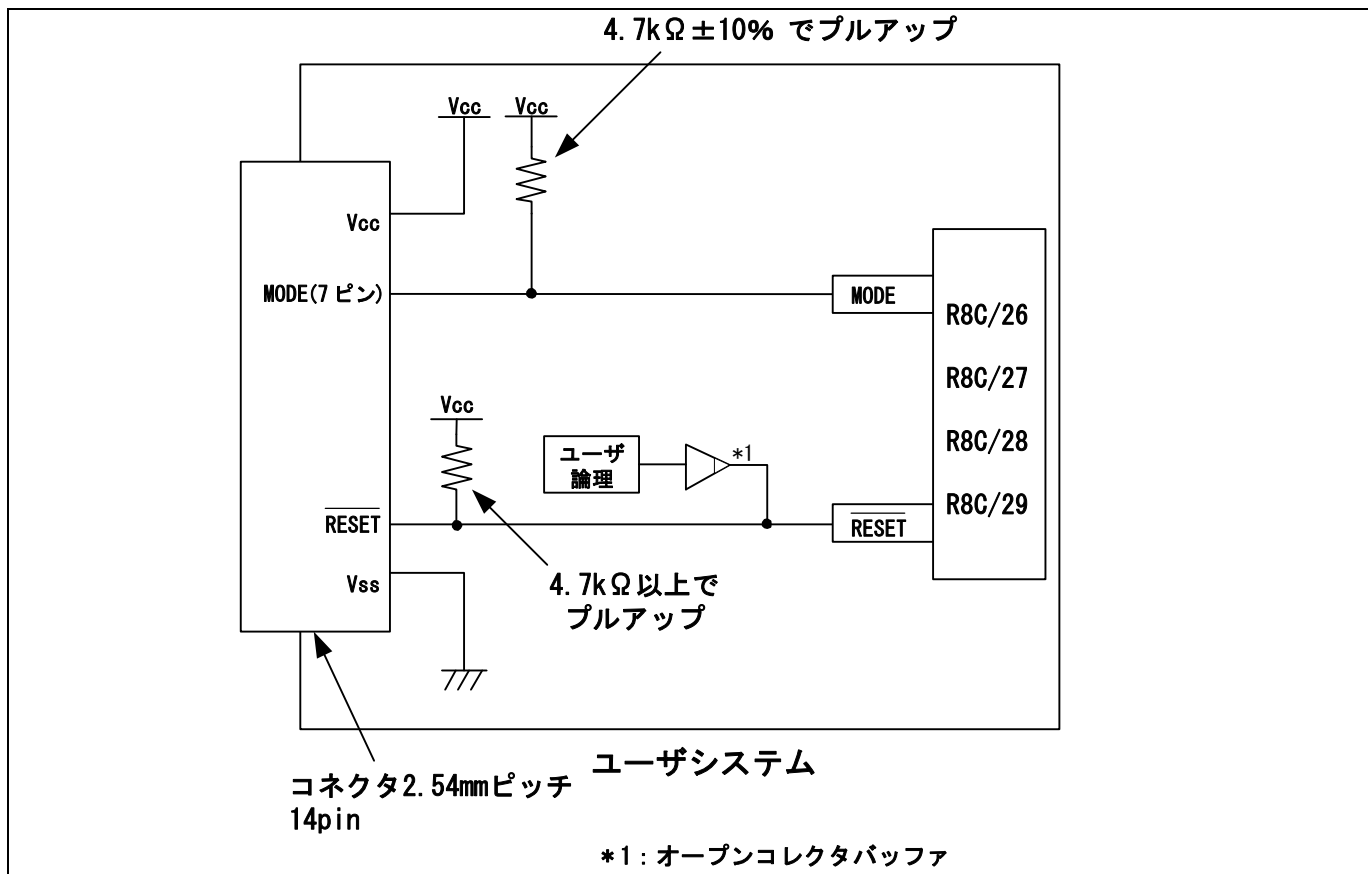


図5.1 E8a の接続例

E8aをプログラマとして使用するときもE8aとマイコンの接続仕様は図5.1のとおりです。

【留意事項】

- MODE端子は、E8aエミュレータがマイコン制御および強制ブレイクコントロールに使用します。E8aエミュレータとマイコン端子をプルアップして、E8aエミュレータと接続してください。

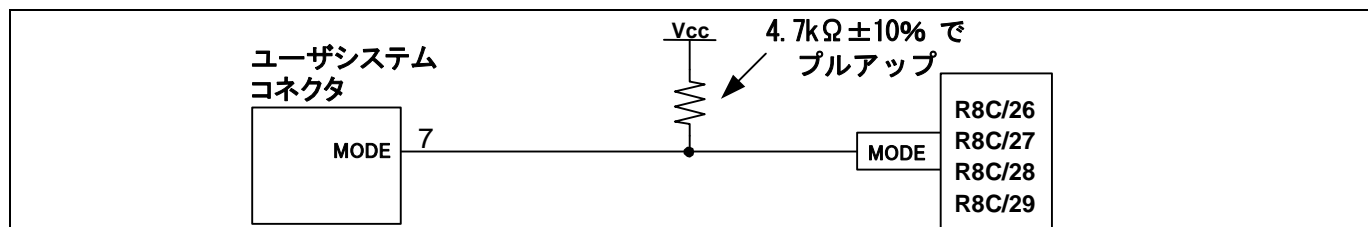


図5.2 E8a エミュレータと MODE 端子の接続

- RESET端子はE8aエミュレータが使用します。そのため、ユーザシステムのリセット回路はオープンコレクタ出力またはCRによるリセット回路をご使用ください。プルアップ抵抗の推奨値は4.7kΩ以上です。E8aエミュレータから"L"を出力することにより、マイコンをリセットしています。"H"を出力するタイプのリセットICでは、ユーザシステム上のリセット回路を"L"にすることができないため、正常にE8aエミュレータを動作させることができません。

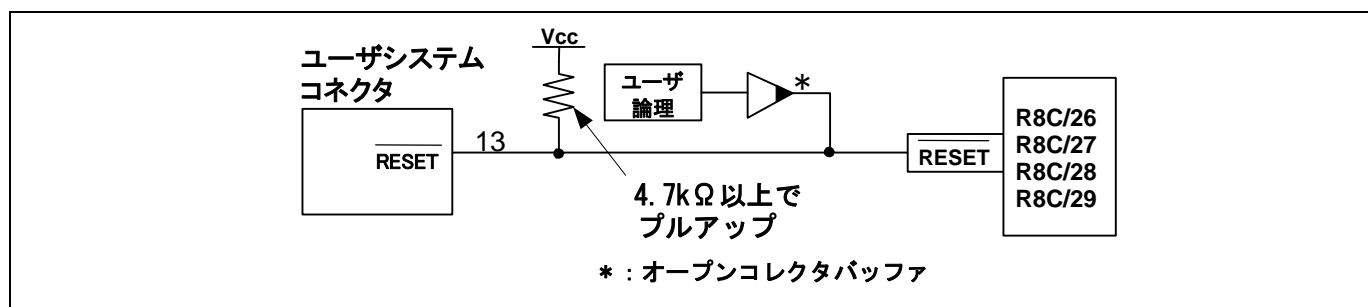


図5.3 リセット回路例

- VssはマイコンのVss端子に、VccはマイコンのVcc端子に接続してください。
- N.C.は何も接続しないでください。
- Vcc端子への入力可能電圧は、マイコンの保証範囲内です。
- 14番ピンはE8aとユーザシステムの接続確認に、4,6,10番ピンは内部回路に接続されており、E8a内部では直接Vssに接続されていません。Vssとしては4,6,10,14番ピンのほかに必ず2,12番ピンも接続してください。

7. 図5.4にE8aエミュレータ内インタフェース回路を示します。プルアップ抵抗の値などを決定するときに参考にしてください。

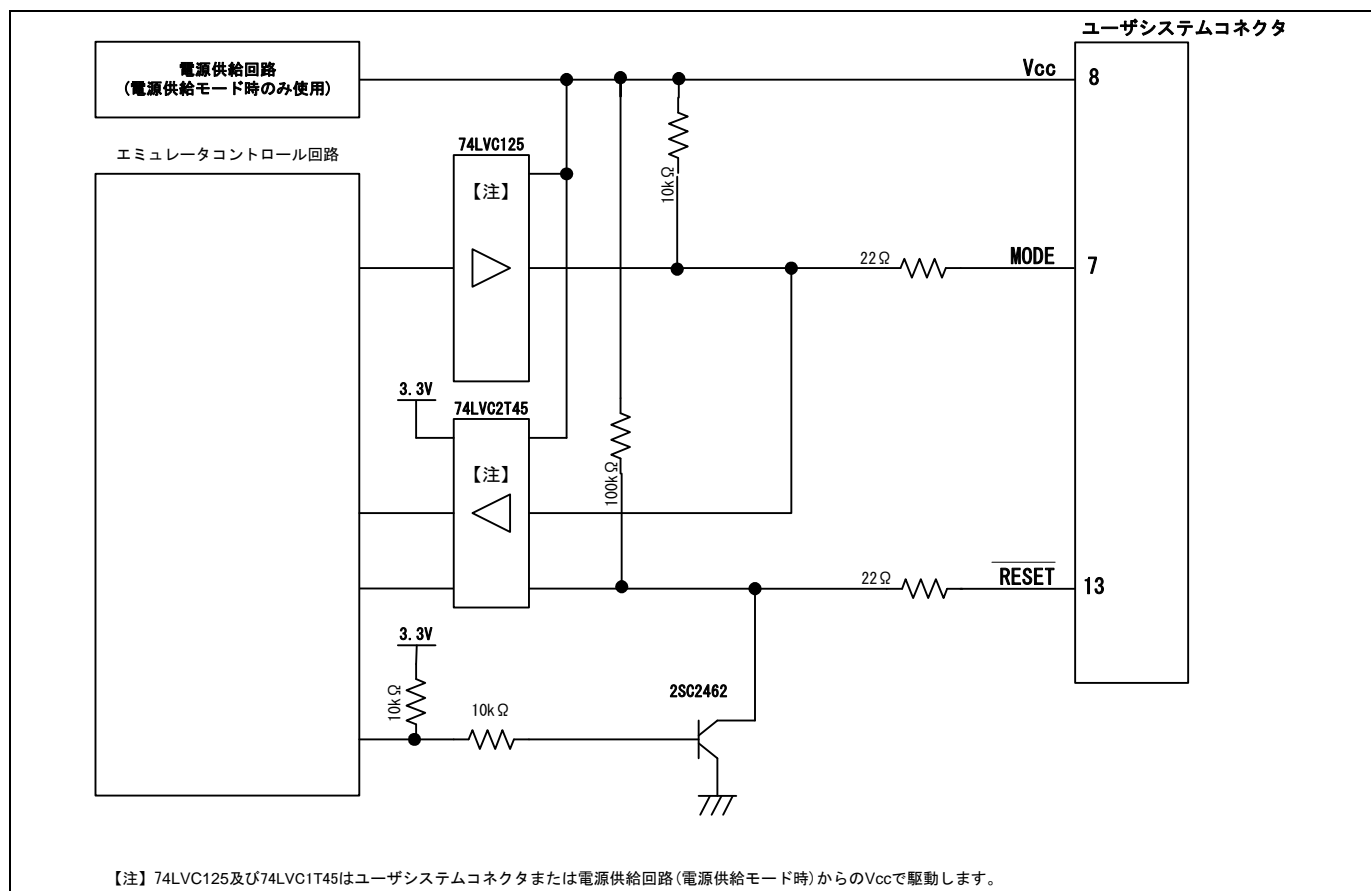


図5.4 E8a エミュレータ内インタフェース回路 (参考)

6. E8aエミュレータ使用上の注意事項

(1) E8aエミュレータ用プログラム占有領域

E8aエミュレータ用プログラムが占有する領域を、表6.1に示します。

E8aエミュレータ用プログラム占有領域の内容は変更しないでください。変更した場合、E8aエミュレータでの制御ができなくなりますので、デバッグを切断後に再度接続してください。

表6.1 E8a エミュレータ用プログラム占有領域

グループ	型名	ROM 容量		E8a エミュレータプログラム占有領域	
		プログラム領域	データ領域	ベクタ領域	ROM 領域 (デフォルト領域)
R8C/26	R5F21262	8K バイト	—	FFE4h~FFE7h, FFE8h~FFEBh, FFEC h~FFF7h, FFF8h~FFFBh FFFCh~FFFEh	—
	R5F21264	16K バイト	—		—
	R5F21265	24K バイト	—		—
	R5F21266	32K バイト	—		ROM 領域の 2K バイト【注 1】 (ユーザフラッシュ領域 8000h~87FFh)
R8C/27	R5F21272	8K バイト	2K バイト		—
	R5F21274	16K バイト	2K バイト		—
	R5F21275	24K バイト	2K バイト		—
	R5F21276	32K バイト	2K バイト		ROM 領域の 2K バイト【注 1】 (データフラッシュ領域 2400h~2BFFh) or (ユーザフラッシュ領域 8000h~87FFh)
R8C/28	R5F21282	8K バイト	—		—
	R5F21284	16K バイト	—		—
	R5F21286	32K バイト	—		ROM 領域の 2K バイト【注 1】 (ユーザフラッシュ領域 8000h~87FFh)
R8C/29	R5F21292	8K バイト	2K バイト		—
	R5F21294	16K バイト	2K バイト		—
	R5F21296	32K バイト	2K バイト		ROM 領域の 2K バイト【注 1】 (データフラッシュ領域 2400h~2BFFh) or (ユーザフラッシュ領域 8000h~87FFh)

【注1】 ご使用のマイコン型名がR5F21266、R5F21276、R5F21286、R5F21296の場合、デバッグ起動時に図6.1に示すダイアログが表示されますので、ユーザシステムで使用しない領域を指定してください。[高度な設定] チェックボックスをチェックすることにより、エミュレータが使用する領域をアドレスで指定することも可能です (図6.2)。

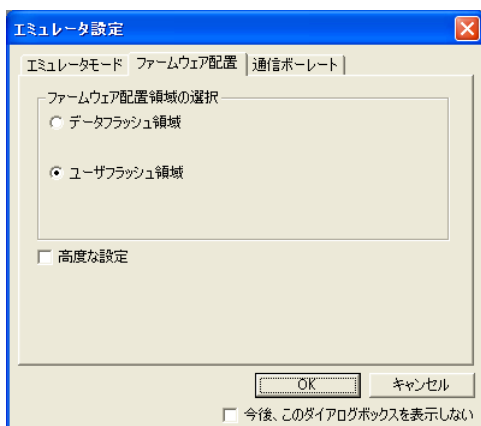


図6.1 [エミュレータ設定] ダイアログボックスの
ファームウェア配置タブ(1)

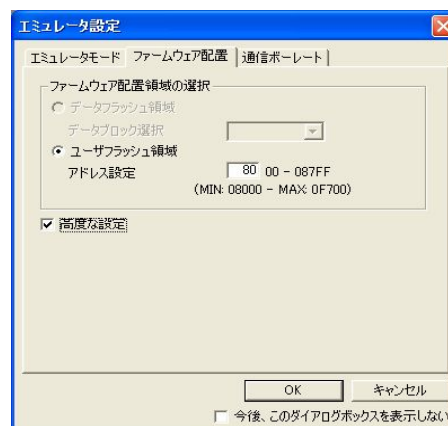


図6.2 [エミュレータ設定] ダイアログボックスの
ファームウェア配置タブ(2)

- (2) E8aエミュレータは、システム起動時に汎用レジスタやフラグレジスタの一部を初期化していますので注意してください（表6.2）。

表6.2 E8a エミュレータでのレジスタ初期値

状態	レジスタ名	初期値
E8a エミュレータ 起動時 (POWER ON)	PC	ベクタアドレステーブル中のリセットベクタ値
	R0~R3(バンク 0,1)	0000h
	A0、A1(バンク 0,1)	0000h
	FB(バンク 0,1)	0000h
	INTB	0000h
	USP	0000h
	ISP	05FFh
	SB	0000h
FLG	0000h	

- (3) E8aエミュレータは、MODE端子、 $\overline{\text{RESET}}$ 端子を使用して、マイコンと通信を行います。
- (4) E8aエミュレータでは、ユーザプログラムブレイク時にスタックポインタ(ISP)を最大8バイト分使用します。したがって、スタックエリアには8バイト分の余裕を確保してください。
- (5) E8aエミュレータ用プログラムが使用する周辺機能
UART1は、E8aエミュレータで使用します。ユーザプログラムではUART1の機能を使用しないでください。

(6) E8aエミュレータ用プログラムが使用するSFR

表6.3に示すSFRは、ユーザプログラムでご使用になれますが、E8aエミュレータ用プログラムでも使用します。メモリウィンドウなど、ユーザプログラム以外で値を変更しないでください。

なお、ユーザプログラム実行中に変更は可能ですが、ブ레이크時に読み出しても変更した値は読むことができません。

表6.4に示すSFRは、E8aエミュレータ用プログラムで使用し、ユーザプログラムではご使用になれません。これらSFRは値を変更しないでください。変更した場合、E8aエミュレータでの制御ができなくなります。

なお、UART1送信割り込み制御レジスタS1TICとUART1受信割り込み制御レジスタS1RICは常にエミュレータ使用時の値が読み出されます。

また、表6.3、表6.4に示すSFRは、[デバッグ] ->[CPUのリセット]およびRESETコマンドでは初期化されません。これらのSFRの内容を参照した場合、E8aエミュレータ用プログラムで設定した値を読み出します。

表6.3 E8a エミュレータ用プログラムが使用する SFR(1)

番地	レジスタ	シンボル	該当ビット
000Ah	プロテクトレジスタ	PRCR	ビット0
0023h	高速オンチップオシレータ制御レジスタ 0	FRA0	ビット0
0024h	高速オンチップオシレータ制御レジスタ 1	FRA1	全ビット
01B3h	フラッシュメモリ制御レジスタ 4	FMR4	ビット7

表6.4 E8a エミュレータ用プログラムが使用する SFR(2)

番地	レジスタ	シンボル	該当ビット	E8a エミュレータ使用時の注意事項
0010h~0012h	アドレス一致割り込みレジスタ 0	RMAD0	全ビット	【注1】
0013h	アドレス一致割り込み許可レジスタ	AIER	全ビット	【注1】
0014h~0016h	アドレス一致割り込みレジスタ 1	RMAD1	全ビット	【注1】
00A8h	UART1 送受信モードレジスタ	U1MR	全ビット	【注1】
00A9h	UART1 ビットレートレジスタ	U1BRG	全ビット	【注1】
00AAh, 00ABh	UART1 送信バッファレジスタ	U1TB	全ビット	【注1】
00ACh	UART1 送受信制御レジスタ 0	U1C0	全ビット	【注1】
00ADh	UART1 送受信制御レジスタ 1	U1C1	全ビット	【注1】
00AEh, 00AFh	UART1 受信バッファレジスタ	U1RB	全ビット	【注1】
00F8h	ポートモードレジスタ	PMR	ビット4	【注2】

【注1】本レジスタの値を変更しないでください。

【注2】左記に示すビットの値を変更しないでください。本レジスタを操作する場合、該当ビットの値が変化しないようにビット操作命令等にて変更してください。

(7) E8aエミュレータ用プログラムが使用する割り込み

BRK命令割り込み、アドレス一致割り込み、シングルステップ割り込み、アドレスブ레이크割り込みは、E8aエミュレータ用プログラムで使用します。したがって、ユーザプログラムでこれらの割り込みを使用しないでください。

また、E8aエミュレータはこれら割り込みのベクタ値をエミュレータが使用する値に書き換えますので、ユーザプログラム中に割り込みベクタ値が書かれていてもかまいません。

(8) ウォッチドッグタイマ動作時のデバッグ

E8aエミュレータ用プログラム動作中、E8aエミュレータ用プログラムがウォッチドッグタイマのリフレッシュを行います。ウォッチドッグタイマを使用したユーザプログラム実行中に、メモリ内容の参照や変更などの操作によってメモリアクセスが発生する場合、E8aエミュレータ用プログラムによりウォッチドッグタイマのリフレッシュが発生し、実際の動作タイミングと異なるので注意してください。

(9) フラッシュメモリのIDコード

フラッシュメモリを第三者に読み出されないようにするためのマイコンの機能です。マイコンのフラッシュメモリに書き込まれたIDコード（表6.5）とデバッグ起動時に表示される図6.3の[IDコード確認]ダイアログで入力したIDコードが一致しなければデバッグを起動することができません。ただし、フラッシュメモリに書かれているIDコードがFFh, FFh, FFh, FFh, FFh, FFh, FFhの場合は、IDコードが設定されていないと見なし、自動的に認証が行われますので、[IDコード]確認ダイアログは表示されません。

なお、[フラッシュメモリデータの書き込み]モードでは、IDコード領域へ書き込む値はユーザプログラムの内容になります。それ以外のモードでのデバッグ中は、ダウンロードするユーザプログラムの内容に関係なくFFh, FFh, FFh, FFh, FFh, FFh, FFhをIDコード領域へ書き込みます。

表6.5 R8C/26, 27, 28, 29 の ID コード格納領域

番地	内容
FFDFh	ID コード 1 バイト目
FFE3h	ID コード 2 バイト目
FFEBh	ID コード 3 バイト目
FFEFh	ID コード 4 バイト目
FFF3h	ID コード 5 バイト目
FFF7h	ID コード 6 バイト目
FFFBh	ID コード 7 バイト目

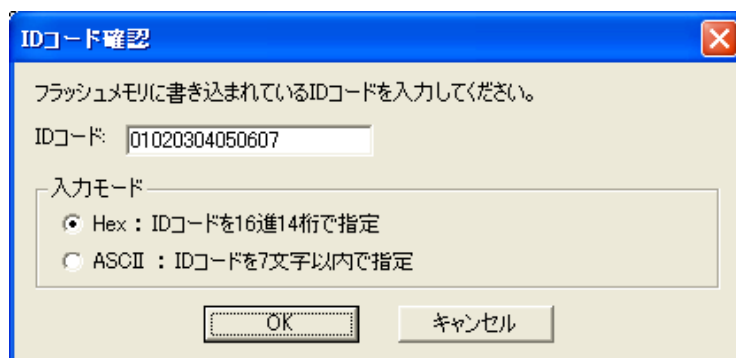


図6.3 [IDコード確認] ダイアログボックス

【[フラッシュメモリデータの書き込み]モードでの注意事項】

lmc30の -IDオプションでIDコードを設定している場合は、MOTファイルまたはHEXファイルをダウンロードしてください。X30ファイルをダウンロードした場合、IDコードは反映されません。X30ファイルをダウンロードする場合は、アセンブラ指示命令".BYTE"などを使用してIDコードを記述してください。また、アセンブラ指示命令".ID"で指定したIDコードが出力されるファイルは、アセンブラのバージョンによって異なります。詳細は、ご使用のアセンブラのユーザーズマニュアルをご覧ください。

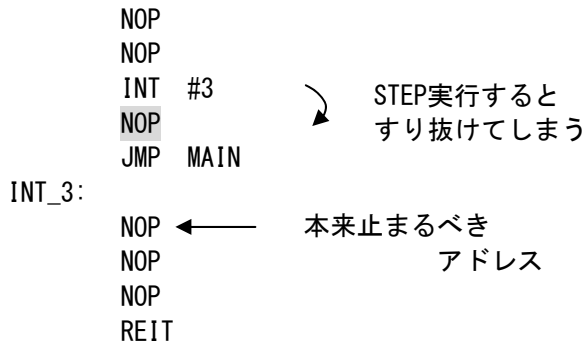
- (10) ユーザプログラム停止中の動作クロック
ユーザプログラム停止中は、CPUクロックをマイコン内蔵高速オンチップオシレータ(約8MHz)に変更して動作します。なお、周辺機能は、ユーザプログラムで設定したクロックで動作します。
- (11) リセット
リセットベクタはE8aエミュレータ用プログラムで使用します。ユーザプログラム実行中にマイコンをリセット(ハードウェアリセット)した場合、E8aエミュレータ用プログラムに移行しユーザプログラムは停止します。
なお、ハードウェアリセット2、電圧監視0リセット、電圧監視1リセット、電圧監視2リセット、ウォッチドッグタイマリセット、ソフトウェアリセットは使用しないでください。
いずれのリセットも実行すると、E8aエミュレータが制御不能となります。
- (12) ユーザプログラム実行中のメモリ内容参照と変更
ユーザプログラム実行中にメモリの内容を参照、変更する場合、ユーザプログラムを一時的に停止させています。したがって、リアルタイム性がなくなります。
ユーザプログラム実行中のリアルタイム性が問題となる場合は、実行する前に予めウォッチウィンドウで自動更新無効化にし、メモリウィンドウでは表示固定に設定するなどして、ユーザプログラム実行中のメモリアクセスが発生しないようにしてください。
- (13) ユーザプログラム実行中のアドレス一致ブレークの設定
ユーザプログラム実行中にアドレス一致ブレークの追加、解除する場合、ユーザプログラムを一時的に停止させています。したがって、リアルタイム性がなくなります。
- (14) E8aからユーザシステムに電源を供給しない場合、E8aエミュレータはユーザシステム電源を数mA～十数mA消費します。これは、ユーザシステム電源電圧に通信信号レベルを合わせるため、ユーザ電源で74LVC125、74LVC1T45および74LVC2T45を駆動しているためです。
- (15) デバッグ中はE8aエミュレータによりフラッシュメモリの書き換えを頻繁に行います。したがって、デバッグで使用したマイコンを製品に使用しないでください。
また、デバッグ中のマイコンにはE8aエミュレータ用プログラムが書き込まれますので、デバッグで使用したマイコンのフラッシュメモリの内容を保存し、製品用ROMデータとして使用しないでください。
- (16) 予約領域
R8C/26、R8C/27、R8C/28、R8C/29グループハードウェアマニュアルに定義されていないアドレスは、予約領域です。予約領域の内容は変更しないでください。変更した場合、E8aエミュレータでの制御ができなくなります。
- (17) ストップモード、ウエイトモードのデバッグ
ストップモード、ウエイトモードのデバッグをする際は、ストップモード、ウエイトモード解除後に実行される処理部にブレークポイントを設定するなどして、ブレークポイントで止まるまで、画面の操作をしないでください。
また、プログラムを実行する前に予めウォッチウィンドウの自動更新無効化にし、メモリウィンドウでは表示固定に設定するなどして、ユーザプログラム実行中のメモリアクセスが発生しないようにしてください。
ストップモード、ウエイトモード中に、プログラムを強制停止させた場合、および、メモリ内容の参照・変更を行った場合、ストップモード、ウエイトモードが解除されます。
- (18) ユーザプログラム停止中の周辺I/O
ユーザプログラム停止中、割り込みは受け付けませんが周辺I/Oは動作し続けます。例えば、タイマを動作させた後にブレークでユーザプログラムを停止させたとき、タイマはカウントし続けますが、タイマ割り込みは受け付けられません。

(19) 例外的なステップ実行

a) ソフトウェア割り込み命令

ソフトウェア割り込みを発生させる命令（未定義命令、オーバフロー命令、BRK命令、INT命令）の内部処理を連続してステップ実行はできません。

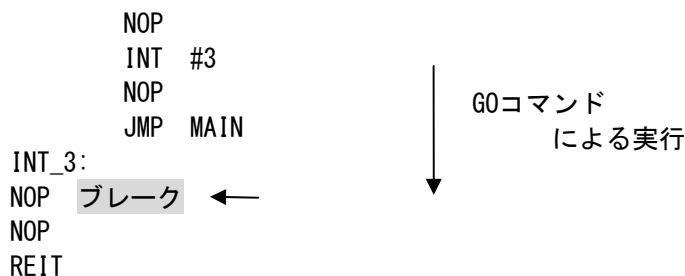
<例> INT命令の場合



b) INT命令

INT命令を用いたプログラムのデバッグは、INT命令内部処理にPCブレークを設定し、GOコマンドと共に使用してください。

<例>



(20) 「カーソル位置まで実行」機能

「カーソル位置まで実行」機能はアドレス一致ブレークを使用して実現しています。このため、「カーソル位置まで実行」を行った際、設定しているアドレス一致ブレークおよびハードウェアブレークはすべて無効になります。ただし、PCブレークはすべて有効のままです。

(21) PCブレークポイントに関する注意事項

ユーザプログラムを変更後ダウンロードする場合、変更内容によっては設定されているPCブレークの設定アドレスが正常に補正されない場合があります。このため、設定したPCブレークの命令以外にブレークポイントがずれる場合があります。ユーザプログラムダウンロード後は、イベントポイントウィンドウでPCブレークの設定内容を確認、再設定してください。MCUの動作クロックがサブクロック等低速のクロックを使用する状態になっている場合、PCブレークの設定/解除に時間を要する場合がありますので、アドレス一致ブレークを優先してご使用ください。

(22) ハードウェアブレークのブレークコンディション設定時の注意事項

アドレスバスに対する条件として通常アドレスバスを選択する場合([Break condition]ダイアログの[Address]ラジオボタンを選択する場合)、以下に示すアドレスを設定しないでください。これらのアドレスを設定した場合、不正なブレークが発生することがあります。

- ・ 割り込みベクタテーブル内のアドレス
- ・ 割り込みベクタテーブルに設定されているアドレス(割り込みルーチン先頭アドレス)
- ・ 分岐命令の分岐先アドレス

上記の割り込みベクタテーブルには、固定ベクタテーブル、可変ベクタテーブルとも該当します。

(23) CPU書き換えモードのデバッグに関する注意事項

CPU書き換えは、データ領域に対してのみ実行できます。プログラム領域に対してCPU書き換えを実行するとE8aエミュレータでの制御ができなくなります。

データ領域をCPU書き換えする場合、CPU書き換えモードの設定から解除までの間、ユーザプログラムを停止させないでください。停止させた場合、E8aエミュレータでの制御ができなくなる場合があります。また、予めウォッチウィンドウでは自動更新を無効化にし、メモリウィンドウでは表示固定にするなど、ユーザプログラム実行中のメモリアクセスが発生しないようにしてください。

CPU書き換え実行後のデータは、CPU書き換えモードを解除した後でプログラムを停止させ、メモリウィンドウなどで参照してください。

また、データ領域に対してCPU書き換えを行い、かつイレーズ/プログラム処理がサスペンドされる可能性がある場合、ソフトウェアブレークを使用しないでください。

(24) フラッシュメモリ書き換え中の注意事項

フラッシュメモリ書き換え中にマイコンをリセットしないでください。

フラッシュメモリ書き換えは、High-performance Embedded Workshopのアウトプットウィンドウ上で、"Flash memory write end"が表示された時点で終了します。

フラッシュメモリ書き換え中にマイコンをリセットした場合、ユーザプログラムまたはE8aエミュレータ用プログラムが破壊される可能性があります。

フラッシュメモリ書き換えが発生するケースは以下の通りです。

- ・ユーザプログラムダウンロード時
- ・フラッシュメモリ上にPCブレークを設定し、ユーザプログラム実行した後
- ・フラッシュメモリ上に設定したPCブレークを解除し、ユーザプログラム実行した後
- ・メモリウィンドウでフラッシュメモリの値を書き換え、ユーザプログラム実行した後

(25) E8a電源供給機能に関する注意事項

E8aを使用して量産工程などでの信頼性を要求する書き込みを行う場合は、E8aからの電源供給機能は使用せず、別途、マイコンの書き込み電圧に合致した電源をユーザシステムに供給してください。

E8aからの供給電圧はPCのUSB電源性能に依存するため、精度の保証ができません。

(26) 内部電源の消費電力低減に関する注意事項

E8aエミュレータでは、電圧検出レジスタ2(VCA2)のビット0は必ず"0:低消費電力禁止"で使用してください。"1"にするとE8aエミュレータでの制御が出来なくなります。

7. デバッガの設定

(1) [エミュレータ設定] ダイアログボックス

[エミュレータ設定] ダイアログボックスは、デバッガ起動時に設定が必要な項目を設定するためのダイアログボックスです。電源供給以外の設定は、次回起動時にも有効です。
新規プロジェクトワークスペース作成後、初めてデバッガを起動する場合は、[エミュレータ設定] ダイアログボックスをウィザード形式で表示します。

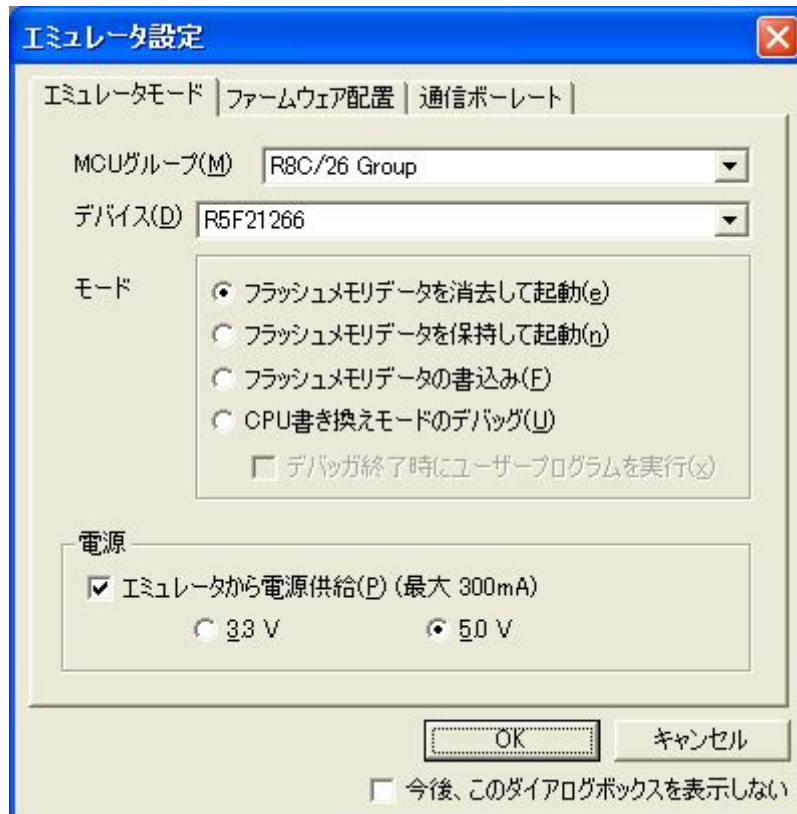


図7.1 [エミュレータ設定] ダイアログボックス

[エミュレータ設定] ダイアログボックス下部の[今後、このダイアログボックスを表示しない]チェックボックスをチェックすると、次回デバッガ起動時にこの[エミュレータ設定]ダイアログボックスをオープンしないようにすることができます。

[エミュレータ設定] ダイアログは、以下のいずれかの方法で再表示できます。

- ・ デバッガ起動後、メニュー[基本設定]→[エミュレータ]→[エミュレータ設定(E)...]を選択する。
- ・ Ctrlキーを押しながらデバッガを起動する。

なお、[今後、このダイアログボックスを表示しない]チェックボックスが選択されているときは、E8aからユーザシステムへの電源供給は行いません。

(2) エミュレータモードタブ

[エミュレータ設定]ダイアログのエミュレータモードタブでは、デバイスの選択、モードの指定、電源供給の設定を行います。

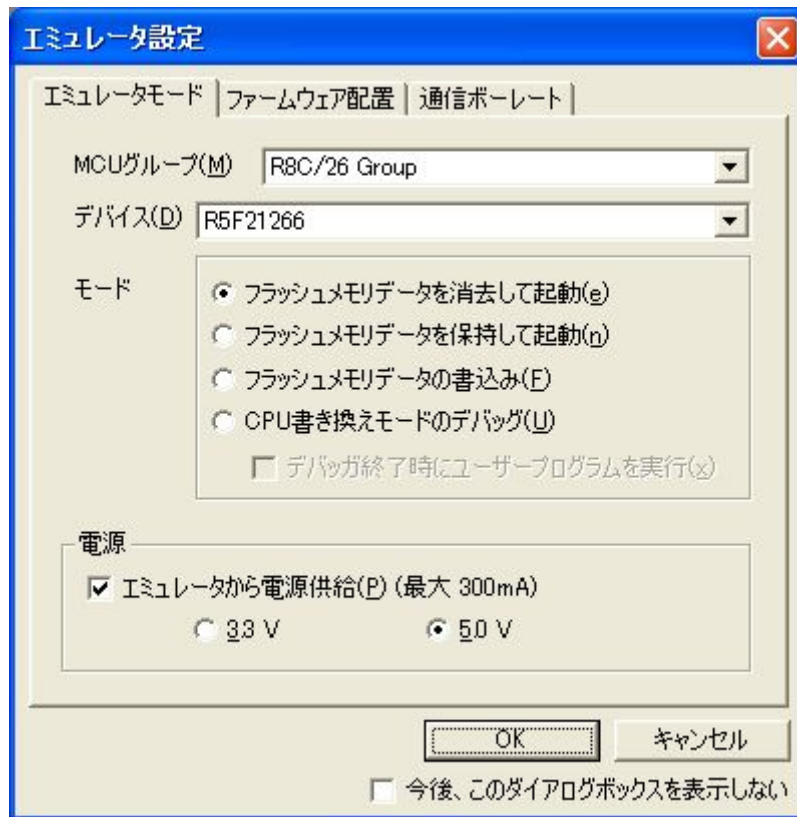


図7.2 エミュレータモードタブ

MCUグループの選択

[MCUグループ]ドロップダウンリストボックスから、ご使用になるマイコングループ名を選択してください。

デバイスの選択

[デバイス]ドロップダウンリストボックスから、ご使用になるマイコン型名を選択してください。

モードの指定

- ・フラッシュメモリデータを消去して起動
マイコンのフラッシュメモリデータを消去してデバッグを起動します。この時、E8aエミュレータ用プログラムも書き込まれます。
- ・フラッシュメモリデータを保持して起動
マイコンのフラッシュメモリデータを保持してデバッグを起動します。但し、E8aエミュレータプログラム用の領域およびE8aエミュレータが使用するベクタ領域は変更されます。
- ・フラッシュメモリデータの書き込み
簡易プログラマとして起動します。ダウンロード時にはユーザプログラムのみを書き込みます（E8aエミュレータ用プログラムは書き込まれません）。このため、このモードではプログラムのデバッグはできません。
- ・CPU書き換えモードのデバッグ
CPU書き換えを行うプログラムをデバッグする際に使用します。本モードでは、フラッシュメモリの書き換えを伴う以下のデバッグ操作は行えません。
 - － PCブレークポイントの設定
 - － フラッシュメモリ領域のメモリ内容変更
 なお、本モードでは、マイコンのフラッシュメモリデータを消去してデバッグを起動します。この時、E8aエミュレータ用プログラムも書き込まれます。

[デバッグ終了時にユーザプログラムを実行]チェックボックスをチェックした場合、エミュレータをユーザシステムに接続した状態で、デバッグ終了と同時にユーザプログラムを実行します。本チェックボックスの設定は[フラッシュメモリデータの書き込み]モードを選択しているときのみ設定可能です。

電源供給の設定

E8aからユーザシステムに電源を供給する場合、[エミュレータから電源供給(P) (最大300mA)]チェックボックスをチェックしてください。

- (3) ファームウェア配置タブ
ファームウェア配置タブについては、「6. E8aエミュレータ使用上の注意事項」の「(1) E8aエミュレータ用プログラム占有領域」を参照ください。
- (4) 通信ボーレートタブ
E8aエミュレータとマイコン間の通信ボーレートを選択します。
通常は、500000bps(デフォルト)を選択してください。



図7.3 通信ボーレートタブ

8. 対応ツールチェーンおよびサードパーティツール

R8C/2xシリーズE8aエミュレータでは、表8.1に示すツールチェーンおよびサードパーティツールで作成したモジュールのデバッグが可能です。

表8.1 対応ツールチェーンとサードパーティツール

ツールチェーン	M3T-NC30WA V.5.20 Release 01 以降
サードパーティツール	TASKING M16C C/C++/EC++コンパイラ V.2.3r1 以降 IAR EWM16C V.2.12 以降

ELF/DWARF2フォーマットで作成したロードモジュールのデバッグに関する 注意事項

TASKING M16C C/C++/EC++コンパイラ V3.0r1を使用してELF/DWARF2フォーマットのロードモジュールを作成した場合、ウォッチウィンドウで基底クラスのメンバ変数を表示する際に以下の注意事項があります。

〈注意事項〉

基底クラスを持つクラスオブジェクトを定義した場合、

ケース1：クラスオブジェクトから基底クラスのメンバ変数を直接参照することができません(*1)。

=>クラスオブジェクトからの間接参照により基底クラスのメンバ変数を参照してください(*2) (*3)。

ケース2：PC値が派生クラスのメンバ関数内にある場合、基底クラスのメンバ変数を直接参照することができません(*4)。

=>thisポインタからの間接参照により基底クラスのメンバ変数を参照してください(*5) (*6)。

E8aエミュレータ (R0E00008AKCE00)
ユーザーズマニュアル (別冊)
R8C/26、R8C/27、R8C/28、R8C/29グループ接続時の注意事項

発行年月日 2010年4月30日 Rev. 4. 00

発行 ルネサス エレクトロニクス株式会社
〒211-8668 神奈川県川崎市中原区下沼部1753

編集 株式会社ルネサス ソリューションズ
ツール開発第二部



ルネサスエレクトロニクス株式会社

■営業お問合せ窓口

<http://www.renesas.com>

※営業お問合せ窓口の住所・電話番号は変更になることがあります。最新情報につきましては、弊社ホームページをご覧ください。

ルネサス エレクトロニクス販売株式会社 〒100-0004 千代田区大手町2-6-2 (日本ビル)

(03)5201-5307

■技術的なお問合せおよび資料のご請求は下記へどうぞ。
総合お問合せ窓口：<http://japan.renesas.com/inquiry>

E8aエミュレータ (ROE00008AKCE00)
ユーザーズマニュアル (別冊)