

SuperH™ファミリ用 E10A-USB エミュレータ

ユーザーズマニュアル 別冊
SH72AW、SH72AY グループ
ご使用時の補足説明

SuperH™ファミリ

E10A-USB for SH72AW、SH72AY Group
HS72AWKCU01HJ

本資料に記載の全ての情報は本資料発行時点のものであり、ルネサス エレクトロニクスは、予告なしに、本資料に記載した製品または仕様を変更することがあります。
ルネサス エレクトロニクスのホームページなどにより公開される最新情報をご確認ください。

ご注意書き

1. 本資料に記載された回路、ソフトウェアおよびこれらに関連する情報は、半導体製品の動作例、応用例を説明するものです。お客様の機器・システムの設計において、回路、ソフトウェアおよびこれらに関連する情報を使用する場合には、お客様の責任において行ってください。これらの使用に起因して、お客様または第三者に生じた損害に関し、当社は、一切その責任を負いません。
2. 本資料に記載されている情報は、正確を期すため慎重に作成したのですが、誤りがないことを保証するものではありません。万一、本資料に記載されている情報の誤りに起因する損害がお客様に生じた場合においても、当社は、一切その責任を負いません。
3. 本資料に記載された製品データ、図、表、プログラム、アルゴリズム、応用回路例等の情報の使用に起因して発生した第三者の特許権、著作権その他の知的財産権に対する侵害に関し、当社は、何らの責任を負うものではありません。当社は、本資料に基づき当社または第三者の特許権、著作権その他の知的財産権を何ら許諾するものではありません。
4. 当社製品を改造、改変、複製等しないでください。かかる改造、改変、複製等により生じた損害に関し、当社は、一切その責任を負いません。
5. 当社は、当社製品の品質水準を「標準水準」および「高品質水準」に分類しており、各品質水準は、以下に示す用途に製品が使用されることを意図しております。
標準水準： コンピュータ、OA 機器、通信機器、計測機器、AV 機器、
家電、工作機械、パーソナル機器、産業用ロボット等
高品質水準： 輸送機器（自動車、電車、船舶等）、交通用信号機器、
防災・防犯装置、各種安全装置等
当社製品は、直接生命・身体に危害を及ぼす可能性のある機器・システム（生命維持装置、人体に埋め込み使用するもの等）、もしくは多大な物的損害を発生させるおそれのある機器・システム（原子力制御システム、軍事機器等）に使用されることを意図しておらず、使用することはできません。たとえ、意図しない用途に当社製品を使用したことによりお客様または第三者に損害が生じても、当社は一切その責任を負いません。なお、ご不明点がある場合は、当社営業にお問い合わせください。
6. 当社製品をご使用の際は、当社が指定する最大定格、動作電源電圧範囲、放熱特性、実装条件その他の保証範囲内でご使用ください。当社保証範囲を超えて当社製品をご使用された場合の故障および事故につきましては、当社は、一切その責任を負いません。
7. 当社は、当社製品の品質および信頼性の向上に努めていますが、半導体製品はある確率で故障が発生したり、使用条件によっては誤動作したりする場合があります。また、当社製品は耐放射線設計については行っておりません。当社製品の故障または誤動作が生じた場合も、人身事故、火災事故、社会的損害等を生じさせないよう、お客様の責任において、冗長設計、延焼対策設計、誤動作防止設計等の安全設計およびエージング処理等、お客様の機器・システムとしての出荷保証を行ってください。特に、マイコンソフトウェアは、単独での検証は困難なため、お客様の機器・システムとしての安全検証をお客様の責任で行ってください。
8. 当社製品の環境適合性等の詳細につきましては、製品個別に必ず当社営業窓口までお問合せください。ご使用に際しては、特定の物質の含有・使用を規制する RoHS 指令等、適用される環境関連法令を十分調査のうえ、かかる法令に適合するようご使用ください。お客様がかかる法令を遵守しないことにより生じた損害に関して、当社は、一切その責任を負いません。
9. 本資料に記載されている当社製品および技術を国内外の法令および規則により製造・使用・販売を禁止されている機器・システムに使用することはできません。また、当社製品および技術を大量破壊兵器の開発等の目的、軍事利用の目的その他軍事用途に使用しないでください。当社製品または技術を輸出する場合は、「外国為替及び外国貿易法」その他輸出関連法令を遵守し、かかる法令の定めるところにより必要な手続を行ってください。
10. お客様の転売等により、本ご注意書き記載の諸条件に抵触して当社製品が使用され、その使用から損害が生じた場合、当社は何らの責任も負わず、お客様にてご負担して頂きますのでご了承ください。
11. 本資料の全部または一部を当社の文書による事前の承諾を得ることなく転載または複製することを禁じます。

注 1. 本資料において使用されている「当社」とは、ルネサス エレクトロニクス株式会社およびルネサス エレクトロニクス株式会社がその総株主の議決権の過半数を直接または間接に保有する会社をいいます。

注 2. 本資料において使用されている「当社製品」とは、注 1 において定義された当社の開発、製造製品をいいます。

Regulatory Compliance Notices

European Union regulatory notices

This product complies with the following EU Directives. (These directives are only valid in the European Union.)

CE Certifications:

- Electromagnetic Compatibility (EMC) Directive 2004/108/EC
EN 55022 Class A

WARNING: This is a Class A product. In a domestic environment this product may cause radio interference in which case the user may be required to take adequate measures.

EN 55024

- Information for traceability
 - Authorised representative
 - Name: Renesas Electronics Corporation
 - Address: 1753, Shimonumabe, Nakahara-ku, Kawasaki, Kanagawa, 211-8668, Japan
 - Manufacturer
 - Name: Renesas Solutions Corp.
 - Address: Nippon Bldg., 2-6-2, Ote-machi, Chiyoda-ku, Tokyo 100-0004, Japan
 - Person responsible for placing on the market
 - Name: Renesas Electronics Europe Limited
 - Address: Dukes Meadow, Millboard Road, Bourne End, Buckinghamshire, SL8 5FH, U.K.

Environmental Compliance and Certifications:

- Waste Electrical and Electronic Equipment (WEEE) Directive 2002/96/EC

WEEE Marking Notice (European Union Only)



Renesas development tools and products are directly covered by the European Union's Waste Electrical and Electronic Equipment, (WEEE), Directive 2002/96/EC. As a result, this equipment, including all accessories, must not be disposed of as household waste but through your locally recognized recycling or disposal schemes. As part of our commitment to environmental responsibility Renesas also offers to take back the equipment and has implemented a Tools Product Recycling Program for customers in Europe. This allows you to return equipment to Renesas for disposal through our approved Producer Compliance Scheme. To register for the program, click here "<http://www.renesas.com/weee>".

United States Regulatory notices on Electromagnetic compatibility

FCC Certifications (United States Only):

This equipment has been tested and found to comply with the limits for a Class A digital device, pursuant to Part 15 of the FCC Rules. These limits are designed to provide reasonable protection against harmful interference when the equipment is operated in a commercial environment. This equipment generates, uses, and can radiate radio frequency energy and, if not installed and used in accordance with the instruction manual, may cause harmful interference to radio communications. Operation of this equipment in a residential area is likely to cause harmful interference in which case the user will be required to correct the interference at his own expense.

CAUTION: Changes or modifications not expressly approved by the party responsible for compliance could void the user's authority to operate the equipment.

目次

1.	エミュレータとユーザシステムとの接続について	1
1.1	E10A-USBエミュレータの構成	1
1.2	E10A-USBエミュレータとユーザシステムの接続	3
1.3	ユーザシステム上に実装するH-UDIポートコネクタ	4
1.4	H-UDIポートコネクタのピン配置	5
1.5	H-UDIポートコネクタとチップ間の推奨接続例	9
1.5.1	推奨接続例(36 ピンタイプ)	9
1.5.2	推奨接続例(14 ピンタイプ)	11
1.5.3	推奨接続例(38 ピンタイプ)	13
2.	E10A-USB エミュレータソフトウェア仕様	15
2.1	E10A-USBエミュレータとSH72AW、SH72AYの相違点	15
2.2	SH72AW、SH72AYご使用時のエミュレータ特有機能	19
2.2.1	Event Condition 機能	19
2.2.2	トレース機能	23
2.2.3	JTAG (H-UDI) クロック (TCK) 使用時の注意事項	33
2.2.4	[Breakpoint]ダイアログボックス設定時の注意事項	34
2.2.5	[Event Condition]ダイアログボックス、BREAKCONDITION_SET コマンド 設定時の注意事項	34
2.2.6	パフォーマンス測定機能	35





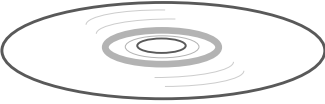
1. エミュレータとユーザシステムとの接続について

1.1 E10A-USB エミュレータの構成

E10A-USB エミュレータは、SH72AW、SH72AY グループをサポートしています。

表 1.1 に、E10A-USB エミュレータの構成を示します。

表 1.1 E10A-USB エミュレータの構成

分類	品名	構成品外観	数量	備考
ハードウェア	エミュレータ本体		1	HS0005KCU01H 縦：65.0 mm、横：97.0 mm、 高さ：20.0 mm、質量：72.9 g または HS0005KCU02H 縦：65.0 mm、横：97.0 mm、 高さ：20.0 mm、質量：73.7 g
	ユーザインタフェースケーブル		1	14 ピンタイプ 長さ：20 cm、質量：33.1 g
	ユーザインタフェースケーブル		1	36 ピンタイプ 長さ：20 cm、質量：49.2 g (製品型名：HS0005KCU02H のみ)
	USB ケーブル		1	長さ：150 cm、質量：50.6 g
ソフトウェア	E10A-USB エミュレータ セットアップ プログラム、 SuperH™ファミリ用 E10A-USB エミュレータ ユーザーズマニュアル、 別冊 SH72AW、SH72AY グループ ご使用時の補足説明 ^{【注】} 、 HS0005KCU01H、 HS0005KCU02H テスト プログラムマニュアル		1	HS0005KCU01SR HS0005KCU01HJ HS0005KCU01HE HS72AWKCU01HJ HS72AWKCU01HE HS0005TM01HJ HS0005TM01HE (CD-R で提供)

【注】 その他 E10A-USB でサポートしている MCU の個別マニュアルが収録されています。
対象 MCU を確認の上対象となる個別マニュアルをご参照ください。

1.2 E10A-USB エミュレータとユーザシステムの接続

E10A-USB エミュレータを接続するためには、ユーザシステム上に、ユーザ I/F ケーブルを接続するための H-UDI ポートコネクタを実装する必要があります。ユーザシステム設計の際、下記に示す H-UDI ポートコネクタとチップ間の推奨接続例を参考にしてください。

また、ユーザシステム設計の際には、E10A-USB ユーザーズマニュアルおよび関連するデバイスのハードウェアマニュアルを必ずよくお読みになってください。

E10A-USB エミュレータ製品型名とそれに対応するコネクタタイプおよび AUD 機能の使用、非使用の関係を表 1.2 に示します。

表 1.2 製品型名と AUD 機能、コネクタタイプ対応表

製品型名	コネクタタイプ	AUD 機能
HS0005KCU01H, HS0005KCU02H	14 ピンタイプ	使用できません。
HS0005KCU02H	36 ピンタイプ	使用できます。
HS0005KCU02H	38 ピンタイプ	使用できます。

H-UDI ポートコネクタには、以下に示すように 36 ピンタイプと 14 ピンタイプ、38 ピンタイプがありますので、使用目的に合わせてご使用ください。

(1) 36 ピンタイプ(AUD機能有り)

AUD トレース機能に対応した36 ピンコネクタで、大容量のリアルタイムトレースが可能です。また、指定した範囲内のメモリアクセス（メモリアクセスアドレスやメモリアクセスデータ）をトレース取得するウィンドウトレース機能もサポートします。

(2) 14 ピンタイプ(AUD機能無し)

H-UDI 機能のみをサポートしており、AUD トレース機能を使用することはできません。36 ピンタイプのコネクタより小さい(1/2.5)ため、ユーザシステム上のコネクタ実装面積が少なくすみすみます。

(3) 38 ピンタイプ(AUD機能有り)

AUD トレース機能に対応した38 ピンコネクタで、36 ピンタイプ同様、大容量のリアルタイムトレースが可能です。36 ピンタイプのコネクタより小さい(1/2.5)ため、ユーザシステム上のコネクタ実装面積が少なくすみすみます。なお、38ピンタイプをご使用になるにはオプションケーブル（型名：HS0005ECK01H）が必要です。

1.3 ユーザシステム上に実装する H-UDI ポートコネクタ

E10A-USB エミュレータが推奨する H-UDI ポートコネクタを表 1.3 に示します。

表 1.3 推奨コネクタ

	型名	メーカー	仕様
14ピンコネクタ	7614 - 6002	住友スリーエム株式会社	14ピンストレートタイプ
36ピンコネクタ	DX10M-36S	ヒロセ電機株式会社	基板ネジ止めタイプ
	DX10M-36SE	ヒロセ電機株式会社	基板ロックピン止めタイプ
	DX10G1M-36SE	ヒロセ電機株式会社	基板ロックピン止めタイプ
38ピンコネクタ	2-5767004-2	タイコエレクトロニクスジャパン合同会社	38ピン Mictor コネクタ

【留意事項】

H-UDI ポートコネクタ実装時、14ピンコネクタ使用時は、周囲3mm四方に他の部品を実装しないでください。36ピンコネクタ使用時は、コネクタ実装部に配線しないでください。38ピンコネクタ使用時は、クロストークノイズ等の低減のために他の信号線をコネクタ実装部に配線しないでください。また、図 1.1 に示すように、ユーザシステム側のコネクタ周辺には部品高さ制限（5mm以下）となるようにしてください。

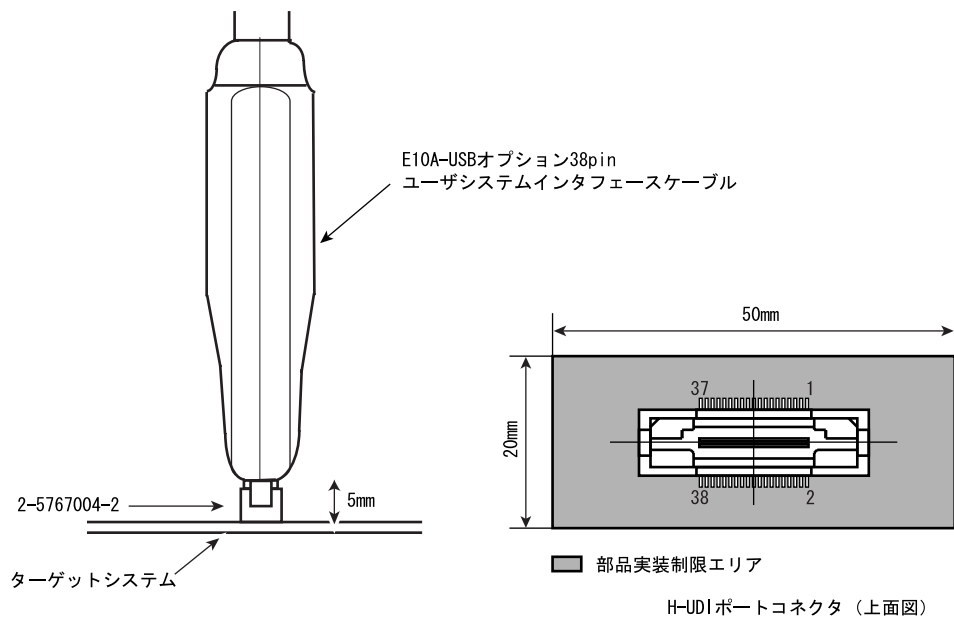


図 1.1 部品高さ制限

1.4 H-UDI ポートコネクタのピン配置

H-UDI ポートコネクタの 36 ピンタイプのピン配置を図 1.2 に、14 ピンタイプのピン配置を図 1.3 に、38 ピンタイプのピン配置を図 1.4 に示します。

【注】 下記に記載の H-UDI ポートコネクタのピン番号の数は、コネクタ製造元のピン番号の数と異なりますのでご注意ください。

(1) 36 ピンタイプのピン配置

ピン番号	信号名	入力/出力【注1】	備考	ピン番号	信号名	入力/出力【注1】	備考
1	AUDCK	出力		19	TMS	入力	
2	GND	—		20	GND	—	
3	AUDATA0	出力		21	TRST# 【注2】	入力	
4	GND	—		22	GND	—	
5	AUDATA1	出力		23	TDI	入力	
6	GND	—		24	GND	—	
7	AUDATA2	出力		25	TDO	出力	
8	GND	—		26	GND	—	
9	AUDATA3	出力		27	ASEBRKAK#/ ASEBRK# 【注2】	入出力	
10	GND	—		28	GND	—	
11	AUDSYNC# 【注2】	出力		29	UVCC	出力	
12	GND	—		30	GND	—	
13	AUDRST# 【注2】	入力		31	RES# 【注2】	出力	ユーザのリセット
14	GND	—		32	GND	—	
15	AUDMD	入力		33	GND 【注3】	出力	
16	GND	—		34	GND	—	
17	TCK	入力		35	N. C.	—	
18	GND	—		36	GND	—	

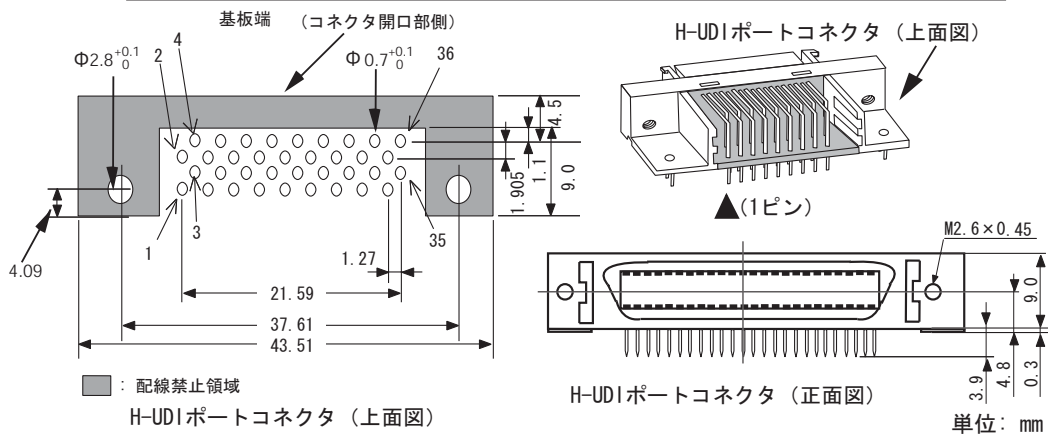


図 1.2 H-UDI ポートコネクタのピン配置(36 ピン)

- 【注】
1. ユーザシステム側からの入出力方向
 2. 信号名#: Low レベルで有効な信号
 3. ユーザシステム側の GND を検出することにより、ユーザシステムの接続と非接続を判別しています。

(2) 14 ピンタイプのピン配置

ピン番号	信号名	入力/出力 【注1】	備考
1	TCK	入力	
2	TRST#	入力	【注2】
3	TDO	出力	
4	ASEBRKAK#/ASEBRK#	入出力	【注2】
5	TMS	入力	
6	TDI	入力	
7	RES#	出力	ユーザのリセット
8	N. C.	—	
9	GND	—	
11	UVCC	出力	
10, 12, 13	GND	—	
14	GND	出力	【注3】

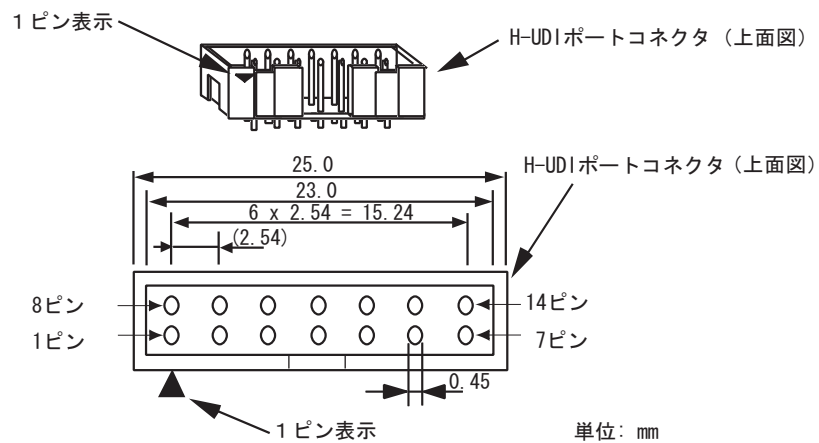
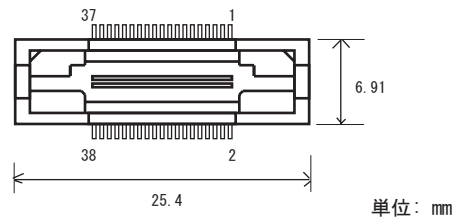


図 1.3 H-UDI ポートコネクタのピン配置(14 ピン)

- 【注】
1. ユーザシステム側からの入出力方向
 2. 信号名#: Low レベルで有効な信号
 3. ユーザシステム側の GND を検出することにより、ユーザシステムの接続と非接続を判別しています。

(3) 38 ピンタイプのピン配置

ピン番号	信号名	入力/出力 【注1】	備考	ピン番号	信号名	入力/出力 【注1】	備考
1	N. C.	—		20	N. C.	—	
2	N. C.	—		21	TRST# 【注2】	入力	
3	N. C.	—		22	N. C.	—	
4	N. C.	—		23	N. C.	—	
5	UCON# (GND) 【注3】	—		24	AUDATA3	出力	
6	AUDCK	出力		25	N. C.	—	
7	N. C.	—		26	AUDATA2	出力	
8	ASEBRKAK#/ ASEBRK# 【注2】	入出力		27	N. C.	—	
9	RES# 【注2】	出力	ユーザのリセット	28	AUDATA1	出力	
10	N. C.	—		29	N. C.	—	
11	TDO	出力		30	AUDATA0	出力	
12	UVCC_AUD	出力		31	N. C.	—	
13	N. C.	—		32	AUDSYNC# 【注2】	出力	
14	UVCC	出力		33	N. C.	—	
15	TCK	入力		34	AUDRST# 【注2】	入力	
16	N. C.	—		35	N. C.	—	
17	TMS	入力		36	AUDMD	入力	
18	N. C.	—		37	N. C.	—	
19	TDI	入力		38	N. C.	—	



H-UDIポートコネクタ（上面図）

図 1.4 H-UDI ポートコネクタのピン配置(38 ピン)

- 【注】
1. ユーザシステム側からの入出力方向
 2. 信号名# : Low レベルで有効な信号
 3. ユーザシステム側の GND を検出することにより、ユーザシステムの接続と非接続を判別しています。
 4. H-UDI ポートコネクタの中央に配置されている GND バスリードは GND に接続してください。

1.5 H-UDI ポートコネクタとチップ間の推奨接続例

1.5.1 推奨接続例(36 ピンタイプ)

E10A-USB エミュレータ使用時の H-UDI+AUD ポートコネクタ(36 ピンタイプ)とチップ間の推奨接続例を図 1.5 に示します。

- 【注】
1. H-UDI ポートコネクタの N.C.ピンには何も接続しないでください。
 2. ASEMD 端子は、E10A-USB を接続する場合"1"ですが、E10A-USB を未接続状態で動作させる場合、信号レベルを"0"にする必要があります。

E10A-USB を使用する場合 : ASEMD = " 1 "

E10A-USB を使用しない場合 : ASEMD = " 0 "

図 1.5 は、ASEMD 端子をスイッチ等で切り替えられるようにした一例です。

3. プルアップに連抵抗を使用する場合、他の端子によるノイズの影響を受ける可能性がありますので TCK は他の抵抗と分けてください。
4. H-UDI ポートコネクタとチップ間のパターン長はできるだけ短くしてください。また、基板上で H-UDI ポートコネクタとチップ間以外への信号線の引き回しは行わないでください。
5. AUD 信号 (AUDCK、AUDATA3~0、AUDSYNC#) は高速で動作します。
できるだけ等長配線してください。また、配線の分岐は避け、他の信号線を近接して配線しないようにしてください。
6. MCU の H-UDI と AUD は Vcc 電圧で動作するため、UVCC 端子には Vcc 電圧のみ供給してください。また、この時、E10A-USB エミュレータのスイッチは、ユーザ電源を供給する設定(SW2=1,SW3=1 側)としてください。
7. 図 1.5 に記載されている抵抗値は、参考値です。
8. AUDCK 端子は、H-UDI ポートコネクタとチップ間のパターンを GND ガードしてください。
9. E10A-USB エミュレータを使用しない場合の端子処理については、関連するデバイスのハードウェアマニュアルを参照してください。

- 図1.5の回路を組んだ場合のE10A-USBエミュレータのスイッチ設定：SW2=1, SW3=1
- スイッチ設定の詳細は、「SuperH™ファミリ用 E10A-USB エミュレータユーザーズマニュアル 3.8章 DIPスイッチの設定」を参照してください。

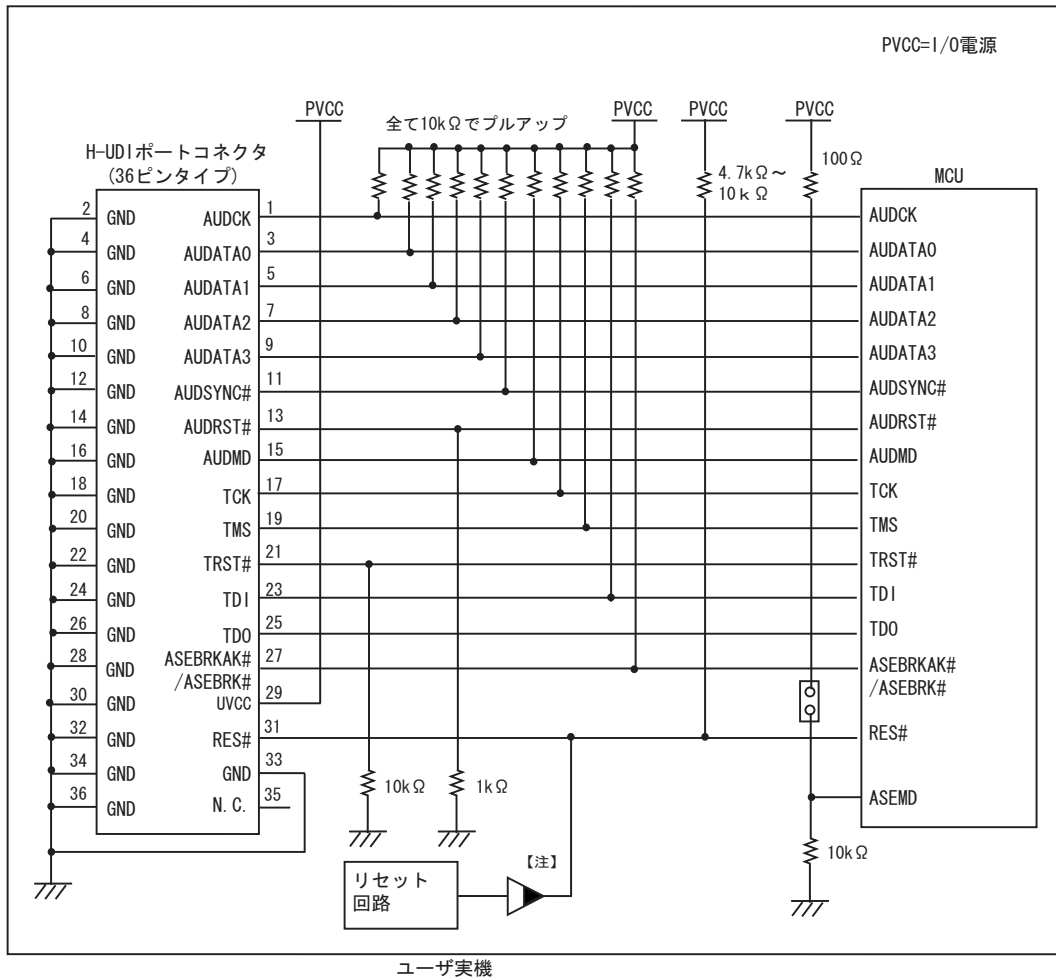


図 1.5 E10A-USB 使用時の H-UDI ポートコネクタ - チップ間の推奨接続例(36 ピンタイプ)

【注】 起動時に[Reset assert (Auto Connect)]をチェックして、E10A-USB からリセット信号を出力する機能をご使用の場合、ユーザシステムのリセット回路はオープンドレイン出力にしてください。

⚠ 注意

リセット回路をオープンドレイン出力にしない場合、エミュレータからリセット信号は発行しないでください。信号を衝突させることになり、ユーザシステムの故障につながります。

1.5.2 推奨接続例(14 ピンタイプ)

E10A-USB エミュレータ使用時の H-UDI ポートコネクタ(14 ピンタイプ)とチップ間の推奨接続例を図 1.6 に示します。

- 【注】
1. H-UDI ポートコネクタの N.C.ピンには何も接続しないでください。
 2. ASEMD 端子は、E10A-USB を接続する場合"1"ですが、E10A-USB を未接続状態で動作させる場合、信号レベルを"0"にする必要があります。

E10A-USB を使用する場合 : ASEMD = " 1 "

E10A-USB を使用しない場合 : ASEMD = " 0 "

図 1.6 は、ASEMD 端子をスイッチ等で切り替えられるようにした一例です。

3. ブルアップに連抵抗を使用する場合、他の端子によるノイズの影響を受ける可能性がありますので TCK は他の抵抗と分けてください。
4. H-UDI ポートコネクタとチップ間のパターン長はできるだけ短くしてください。また、基板上で H-UDI ポートコネクタとチップ間以外への信号線の引き回しは行わないでください。
5. MCU の H-UDI は Vcc 電圧で動作するため、UVCC 端子には Vcc 電圧のみ供給してください。また、この時、E10A-USB エミュレータのスイッチは、ユーザ電源を供給する設定(SW2=1,SW3=1 側)としてください。
6. 図 1.6 に記載されている抵抗値は、参考値です。
7. E10A-USB エミュレータを使用しない場合の端子処理については、関連するデバイスのハードウェアマニュアルを参照してください。

- 図1.6の回路を組んだ場合のE10A-USBエミュレータのスイッチ設定：SW2=1, SW3=1
- スイッチ設定の詳細は、「SuperH™ファミリ用 E10A-USB エミュレータユーザズマニュアル 3.8章 DIPスイッチの設定」を参照してください。

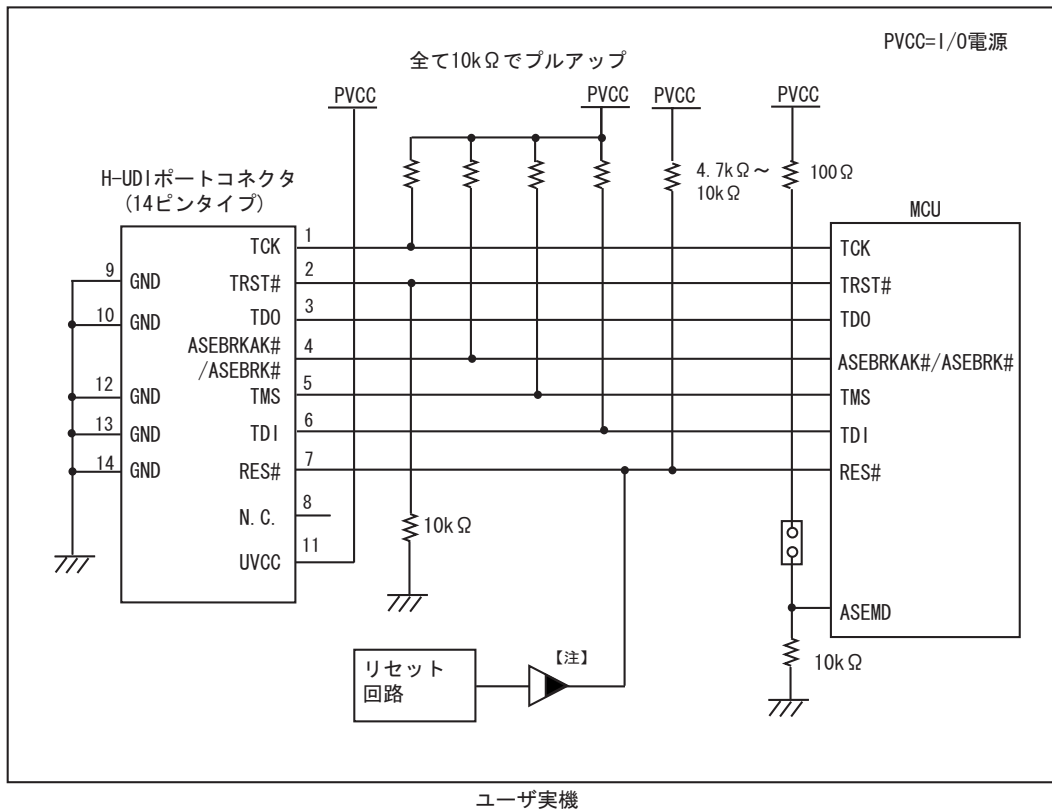


図 1.6 E10A-USB 使用時の H-UDI ポートコネクタ - チップ間の推奨接続例(14 ピンタイプ)

【注】 起動時に[Reset assert (Auto Connect)]をチェックして、E10A-USB からリセット信号を出力する機能をご使用の場合、ユーザシステムのリセット回路はオープンドレイン出力にしてください。

⚠ 注意

リセット回路をオープンドレイン出力にしない場合、エミュレータからリセット信号は発行しないでください。信号を衝突させることになり、ユーザシステムの故障につながります。

1.5.3 推奨接続例(38 ピンタイプ)

E10A-USB エミュレータ使用時の H-UDI+AUD ポートコネクタ(38 ピンタイプ)とチップ間の推奨接続例を図 1.7 に示します。

- 【注】
1. H-UDI ポートコネクタの N.C.ピンには何も接続しないでください。
 2. ASEMD 端子は、E10A-USB を接続する場合"1"ですが、E10A-USB を未接続状態で動作させる場合、信号レベルを"0"にする必要があります。
E10A-USB を使用する場合 : ASEMD = " 1 "
E10A-USB を使用しない場合 : ASEMD = " 0 "
図 1.7 は、ASEMD 端子をスイッチ等で切り替えられるようにした一例です。
 3. プルアップに連抵抗を使用する場合、他の端子によるノイズの影響を受ける可能性がありますので TCK は他の抵抗と分けてください。
 4. H-UDI ポートコネクタとチップ間のパターン長はできるだけ短くしてください。また、基板上で H-UDI ポートコネクタとチップ間以外への信号線の引き回しは行わないでください。
 5. AUD 信号 (AUDCK、AUDATA3~0、AUDSYNC#) は高速で動作します。
できるだけ等長配線してください。また、配線の分岐は避け、他の信号線を近接して配線しないようにしてください。
 6. MCU の H-UDI と AUD は V_{CC} 電圧で動作するため、UVCC 端子には V_{CC} 電圧のみ供給してください。また、この時、E10A-USB エミュレータのスイッチは、ユーザ電源を供給する設定(SW2=1,SW3=1 側)としてください。
 7. 図 1.7 に記載されている抵抗値は、参考値です。
 8. AUDCK 端子は、H-UDI ポートコネクタとチップ間のパターンを GND ガードしてください。
 9. H-UDI ポートコネクタの中央に配置されている GND BUS Leads は GND に接続してください。
 10. E10A-USB エミュレータを使用しない場合の端子処理については、関連するデバイスのハードウェアマニュアルを参照してください。

- 図1.7の回路を組んだ場合のE10A-USBエミュレータのスイッチ設定：SW2=1, SW3=1
- スイッチ設定の詳細は、「SuperH™ファミリ用 E10A-USB エミュレータユーザズマニュアル 3.8章 DIPスイッチの設定」を参照してください。

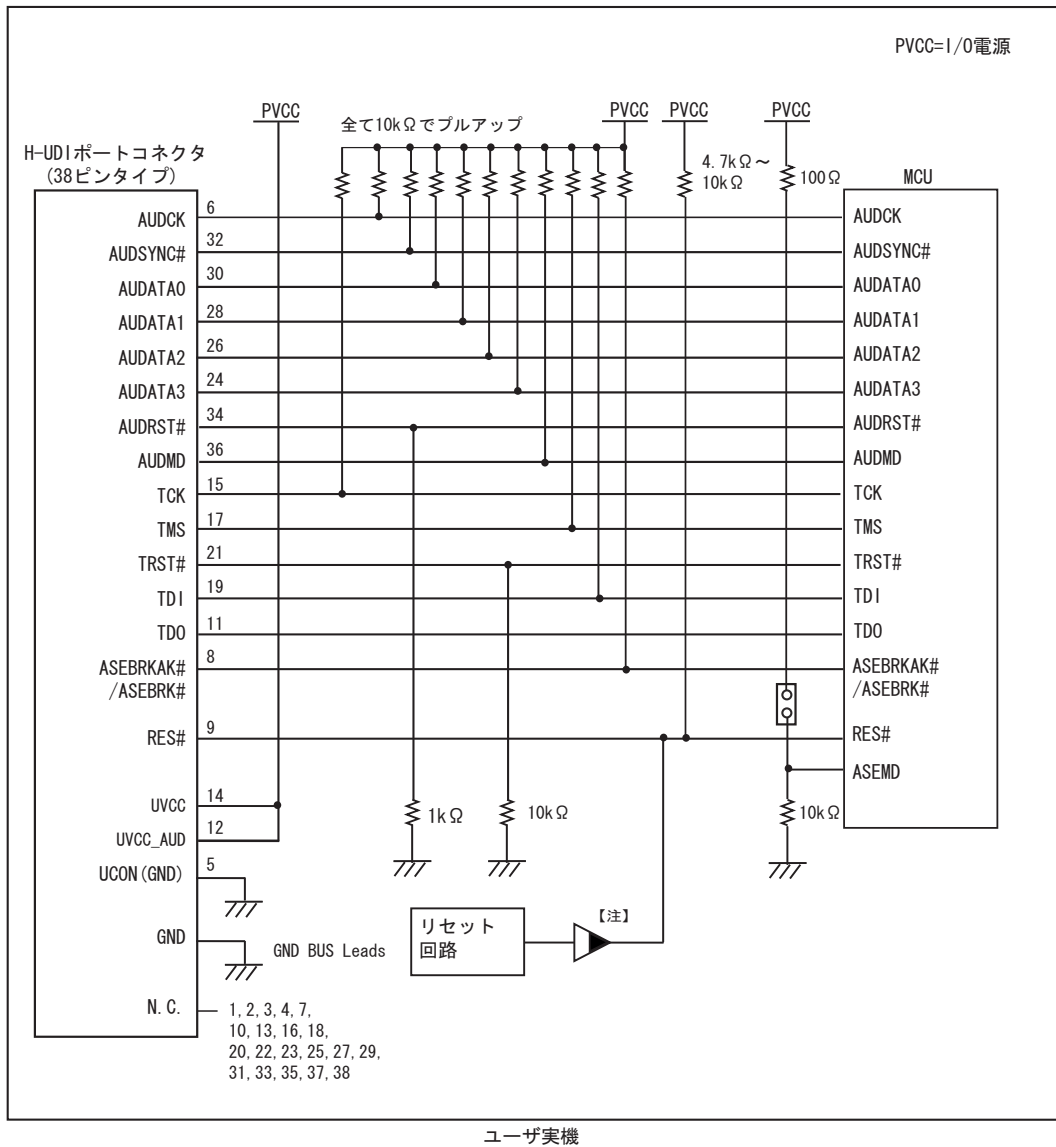


図 1.7 E10A-USB 使用時の H-UDI ポートコネクタ - チップ間の推奨接続例(38 ピンタイプ)

【注】 起動時に[Reset assert (Auto Connect)]をチェックして、E10A-USB からリセット信号を出力する機能をご使用の場合、ユーザシステムのリセット回路はオープンドレイン出力にしてください。

⚠ 注意

リセット回路をオープンドレイン出力にしない場合、エミュレータからリセット信号は発行しないでください。信号を衝突させることになり、ユーザシステムの故障につながります。

2. E10A-USB エミュレータソフトウェア仕様

2.1 E10A-USB エミュレータと SH72AW、SH72AY の相違点

- (1) E10A-USBエミュレータは、システム起動時に汎用レジスタやコントロールレジスタの一部を初期化していますので注意してください(表2.1)。なお、MCUの初期値は不定です。

表 2.1 E10A-USB エミュレータでのレジスタ初期値

状態	レジスタ名	E10A-USB エミュレータ
E10A-USB エミュレータ 起動時	R0~R14	H'00000000
	R15 (SP)	パワーオンリセットベクタテーブル中の SP の値
	PC	パワーオンリセットベクタテーブル中の PC の値
	SR	H'000000F0
	GBR	H'00000000
	VBR	H'00000000
	TBR	H'00000000
	MACH	H'00000000
	MACL	H'00000000
	PR	H'00000000
	FPSCR*	H'00040001
	FPUL*	H'00000000
	FPR0-15*	H'00000000

【注】 * 浮動小数点ユニット (FPU) を搭載していない MCU では表示されません。

【留意事項】

[レジスタ]ウィンドウにて SR レジスタの割り込みマスクビット値を変更した場合、実際に SR レジスタに反映されるのはユーザプログラムの実行開始直前になります。REGISTER_SET コマンドによる変更も同様です。

- (2) H-UDIはE10A-USBエミュレータで使用しているので、アクセスしないでください。

(3) 低消費電力状態

- E10A-USBエミュレータ使用時は、スリープモードの解除要因の他に、[Stop]ボタンによっても状態が解除され、ブレイクします。
- 低消費電力機能でFPUモジュールへのクロック供給を停止する場合は、必ず事前にコマンドラインウィンドウから、FPUレジスタアクセスを禁止に設定してください。禁止に設定した場合はレジスタウィンドウでのFPUレジスタのリード値は常にH'FFを表示し、ライトは無効になります。詳しくはHigh-performance Embedded Workshopのメニューバーから[ヘルプ]-[エミュレータヘルプ]-[各コマンドラインインタフェース]-[FPU_ACCESS]を参照してください。

(4) リセット信号

MCUのリセット信号は、GOボタンおよびSTEP系ボタンをクリックすることによるエミュレーションで有効です。したがって、E10A-USBエミュレータのコマンド待ち状態では、リセット信号はMCUに入力されません。

【留意事項】

/RES 端子が"Low"状態のままユーザプログラムをブレークしないでください。TIMEOUT エラーが発生します。

(5) ダイレクトメモリアクセスコントローラ(DMAC)

DMACはE10A-USBエミュレータ使用時でも機能しています。転送要求が発生すると、DMA転送を実行します。

(6) ユーザプログラム実行中のメモリアクセス

ユーザプログラム実行中のメモリアクセスには、下記の方法を提供しています。

表 2.2 ユーザプログラム実行中のメモリアクセス

方法	特徴
H-UDI リード/ライト	専用のバスマスタによるメモリアクセスのため、ユーザプログラムの停止時間が小さい。
ショートブレーク	本製品では使用しません。(設定しないでください)

ユーザプログラム実行中のメモリアクセス方法は、[Configuration]ダイアログボックスにて指定します。

表 2.3 メモリアクセスによる停止時間 (参考値)

方法	条件	停止時間
H-UDI リード/ライト	内蔵 RAM への 1 ロングワードリード	リード 最大 3 バスクロック(B ϕ)
	内蔵 RAM への 1 ロングワードライト	ライト 最大 2 バスクロック(B ϕ)
ショートブレーク	CPU クロック 120MHz JTAG クロック 20MHz 外部空間への 1 ロングワード リード/ライト	約 50ms

(7) 外部フラッシュメモリ領域のメモリアクセス

E10A-USBエミュレータは、外部フラッシュメモリ領域に対してロードモジュールをダウンロードすることができます。(SuperH™ファミリ用 E10A-USB エミュレータユーザズマニュアル 「6.22章 フラッシュメモリへのダウンロード機能」参照)

しかし他のメモリライト操作はRAM領域に対してのみ可能です。したがって、メモリライト、BREAKPOINT等の設定はRAM領域のみに行ってください。

(8) ROMキャッシュについて

MCU内蔵のROMキャッシュについて、E10A-USBは下記の動作を行います。

表 2.4 ROM キャッシュ動作

機能	動作
フラッシュメモリの書き換え・消去	すべての ROM キャッシュの内容をフラッシュします。
フラッシュメモリへのプログラムダウンロード	
メモリリード	内蔵フラッシュメモリの内容を読み出す場合は、キャッシュ無効エリアよりアクセスします。

(9) WDTの使用について

WDTは、ブレイク中に動作しません。

(10) セッションロードについて

[Configuration]ダイアログボックスの[JTAG clock]の情報は、セッションロードで回復されません。このため、TCKの値は、以下のようになります。

- HS0005KCU01H、HS0005KCU02Hを使用の場合は、TCK=2.5MHz

(11) [IO]ウィンドウ

- I/Oレジスタファイルのカスタマイズ

E10A-USBエミュレータでは[IO]ウィンドウから内蔵I/Oレジスタにアクセスできます。SH72AY、SH72AWグループのI/Oレジスタファイルについては、デバイスマニュアルに記載されているI/Oレジスタを全て記載しておりません。

I/Oレジスタファイルは、I/Oレジスタファイル作成後、デバイス仕様が変更になることがあります。I/Oレジスタファイルの各I/Oレジスタと、デバイスマニュアル記載のアドレスに相違がある場合は、デバイスマニュアルの記載にしたがって修正してご使用ください。I/Oレジスタは、I/Oレジスタファイルのフォーマットにしたがい、カスタマイズすることが可能です。修正方法やカスタマイズ方法については「SuperHファミリ用 E10A-USB エミュレータユーザーズマニュアル」の付録E「I/Oファイルフォーマット」を参照してください。なお、E10A-USBエミュレータでは、ビットフィールド機能についてはサポートしていません。

I/Oレジスタファイルの格納場所は以下になります。

¥(Hew)¥Tools¥Renesas¥DebugComp¥Platform¥E10A-USB¥SH-2A¥SH-2A_CUSTOM1¥IOFiles

(HEW)フォルダはお客様のインストール環境により異なります。デフォルトのインストールでは、

C:¥Program Files¥Renesas¥HEWフォルダになります。

- ベリファイ

[IO]ウィンドウにおいては、入力値のベリファイ機能は無効です。

(12) 不当命令

不当命令をSTEP実行しないでください。

(13) リセット入力

ユーザプログラム実行中にて、E10A-USBエミュレータに対する下記の操作とターゲットデバイスへのリセット入力が競合した場合、E10A-USBエミュレータは正しく動作しないことがあります。

- Event Conditionの設定
- 内蔵トレースの設定
- 内蔵トレースのトレース内容表示
- メモリのリード/ライト

ターゲットデバイスへのリセット入力と競合しないように注意してください。

(14) MCU動作モード

ブートモードについてはサポートしていません。

ユーザブートモードで起動した場合、S/Wブレイクポイントは設定しないでください。イベントポイントを使用してください。

(15) Writing Flash Memoryモード

サポートしていません。

(16) ID Codeについて

ID Codeの照合はエミュレータ起動時以外にも、CPUリセット（リセット後実行含む）時にも行ないます。

2.2 SH72AW、SH72AY ご使用時のエミュレータ特有機能

2.2.1 Event Condition 機能

E10A-USB エミュレータは、下記の 3 つの機能に対して、Event 条件を設定することができます。

- ユーザプログラムのブレイク
- 内蔵トレース
- パフォーマンスの測定開始 / 終了

Event Condition の条件の内容を示します。

表 2.5 Event Condition の条件

項番	Event Condition 条件	説明
1	アドレスバス条件 (Address)	アドレスバス(データアクセス)またはプログラムカウンタ(命令実行前/命令実行後)の値の一致を条件とします。
2	データバス条件 (Data)	データバスの値の一致を条件とします。 バイト、ワード、ロングアクセスのデータサイズを指定できます。
3	バスステート条件 (Bus State)	バスステート条件には、次の 2 つの条件設定があります。 Bus State 条件 : データバスの値の一致を条件とします。 Read/Write 条件 : リード/ライトの一致を条件とします。
4	カウント	設定した他の条件が指定回数分成立したことを一致の条件とします。
5	リセットポイント	回数指定およびシーケンシャル条件指定時のリセットポイントになります。
6	Action	条件が一致したときの動作(ブレイク、トレース停止条件、トレース取得条件)を選択します。

シーケンシャル指定、内蔵トレースのポイント To ポイント、およびパフォーマンスの測定開始 / 終了指定は、[Combination action(Sequential or PtoP)]ダイアログボックスにて行います。

表 2.6 に Ch 1 ~ Ch11 で設定できる条件の組み合わせについて説明します。

表 2.6 Event Condition の条件設定用のダイアログボックス

ダイアログボックス		機能				
		アドレス バス条件 (Address)	データバス 条件 (Data)	バスステート 条件 (Bus State)	カウント 条件 (Count)	Action
[Event Condition 1]	Ch1					(B・T1・P)
[Event Condition 2]	Ch2				×	(B・T1・P)
[Event Condition 3]	Ch3		×	×	×	(B・T2)
[Event Condition 4]	Ch4		×	×	×	(B・T3)
[Event Condition 5]	Ch5		×	×	×	(B・T3)
[Event Condition 6]	Ch6		×	×	×	(B・T2)
[Event Condition 7]	Ch7		×	×	×	(B・T2)
[Event Condition 8]	Ch8		×	×	×	(B・T2)
[Event Condition 9]	Ch9		×	×	×	(B・T2)
[Event Condition 10]	Ch10		×	×	×	(B・T2)
[Event Condition 11]	Ch11	(リセット ポイント)	×	×	×	×

【注】 は、ダイアログボックスで設定できることを表します。

×は、設定できないことを表します。

Action 項目の

B は、ブレーク設定ができることを表します。

T1 は、内蔵トレースへのトレース停止およびトレース取得条件の設定ができることを表します。

T2 は、内蔵トレースへのトレース停止設定ができることを表します。

T3 は、内蔵トレースへのトレース停止およびポイント To ポイント設定ができることを表します。

P は、パフォーマンスの測定開始/終了条件の設定ができることを表します。

[Event Condition 11]は、[Event Condition 1]の回数指定およびシーケンシャル指定時のリセットポイントになります。

(1) シーケンシャル設定

[Combination action(Sequential or PtoP)]ダイアログボックスにて、シーケンシャル条件および、パフォーマンスの測定開始 / 終了を設定することができます。

表 2.7 設定条件

分類	項目	説明
[Ch1,2,3] リストボックス	Event Condition 1 ~ 3, 11	を使用したシーケンシャル条件および、パフォーマンスの測定開始 / 終了を設定することができます。
	Don't care	シーケンシャル条件および、パフォーマンスの測定開始 / 終了を設定しません。
	Break: Ch 3-2-1	Event Condition 3-2-1 の順で成立した場合にブレークします。
	Break: Ch 3-2-1, Reset point	Event Condition 3-2-1 の順で成立した場合にブレークします。 Event Condition 11 のリセットポイントを有効にします。
	Break: Ch 2-1	Event Condition 2-1 の順で成立した場合にブレークします。
	Break: Ch 2-1, Reset point	Event Condition 2-1 の順で成立した場合にブレークします。リセットポイントを有効にします。
	I-Trace stop: Ch 3-2-1	Event Condition 3-2-1 の順で成立した場合に内蔵トレースの取得を停止します。
	I-Trace stop: Ch 3-2-1, Reset point	Event Condition 3-2-1 の順で成立した場合に内蔵トレースの取得を停止します。リセットポイントを有効にします。
	I-Trace stop: Ch 2-1	Event Condition 2-1 の順で成立した場合に内蔵トレースの取得を停止します。
	I-Trace stop: Ch 2-1, Reset point	Event Condition 2-1 の順で成立した場合に内蔵トレースの取得を停止します。リセットポイントを有効にします。
	Ch 2 to Ch1 PA	Event Condition 2 条件 (開始条件) 成立から Event Condition 1 条件 (終了条件) 成立までの期間をパフォーマンス測定期間に設定します。
Ch 1 to Ch 2 PA	Event Condition 1 条件 (開始条件) 成立から Event Condition 2 条件 (終了条件) 成立までの期間をパフォーマンス測定期間に設定します。	
[Ch4.5] リストボックス	Event Condition 4,5	を使用した内蔵トレースのポイント To ポイント (トレース取得開始 / 終了条件) を指定することができます。
	Don't care	トレース取得開始 / 終了条件を指定しません。
	I-Trace: Ch 5 to Ch 4 PtoP	Event Condition 5 条件 (開始条件) 成立から Event Condition 4 条件 (終了条件) 成立までの期間を取得期間に設定します。
	I-Trace: Ch 5 to Ch 4 PtoP, Power on reset	Event Condition 5 条件 (開始条件) 成立から Event Condition 4 条件 (終了条件) 成立またはパワーオンリセットまでの期間を取得期間に設定します。

- シーケンシャル条件かつEvent Condition 1の回数指定条件を設定した場合は、指定した回数分シーケンシャル条件が成立した場合にブレークおよびトレース取得の停止が発生します。
- リセットポイントが成立した場合は、各Event Conditionの条件成立は破棄されます。たとえば、3-2-Reset point-1の順で条件成立しても、ブレークおよびトレース取得の停止は発生しません。3-2-Reset point-3-2-1の順で成立した場合に、ブレークおよびトレース取得の停止が発生します。
- パフォーマンス測定にて終了条件成立後に、開始条件が成立した場合は、パフォーマンス測定を再開します。ブレーク後の測定結果は、パフォーマンス測定期間中の測定結果の合算になります。
- 内蔵トレースのポイントToポイントにて、終了条件成立後に開始条件が成立した場合は、トレース取得を再開します。

(2) シーケンシャルブレーク拡張設定の使用例

製品添付のチュートリアルプログラムを例に説明します。

チュートリアルプログラムについては、「SuperH™ファミリ用 E10A-USB エミュレータユーザズマニュアル 6章 チュートリアル」を参照してください。

Event Condition 条件を次のように設定します。

1. Ch 3

アドレスH'00001088をOnly program fetched address after条件が成立した時にブレークする。

2. Ch 2

アドレスH'000010B0をOnly program fetched address after条件が成立した時にブレークする。

3. Ch 1

アドレスH'000010F2をOnly program fetched address after条件が成立した時にブレークする。

【注】 この時その他のチャンネルは設定しないでください。

4. [Combination action(Sequential or PtoP)]ダイアログボックスにて、[Ch1,2,3]リストボックスの内容を[Break : Ch 3-2-1]に設定する。

5. [Event Condition]シートから、右クリックのポップアップメニューによりEvent Condition 1の条件を有効にする。

次に、プログラムカウンタ、スタックポインタ (PC=H'00000800、R15=H'FFF90000) を[レジスタ]ウィンドウに設定して、[Go]ボタンをクリックしてください。

正常に実行できない場合は、一旦リセットを発行してから上記手順を実行してください。

Ch 1 の条件まで、プログラムを実行して停止します。

この時 Ch3 -> 2 -> 1 の順で条件が成立しています。

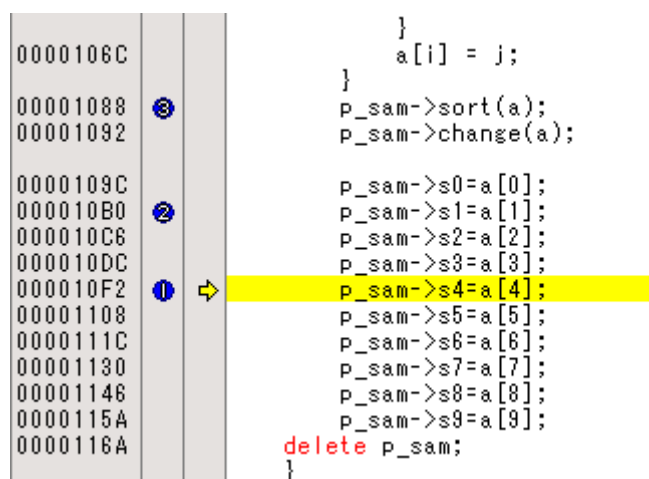


図 2.1 実行停止時の[Source]ウィンドウ (シーケンシャルブレーク)

シーケンシャル条件、パフォーマンスの測定開始 / 終了または内蔵トレースのポイント To ポイントを設定した場合、使用する Event Condition の各条件は一度無効になります。このため[Event Condition]シートから右クリックのポップアップメニューにより使用する Event Condition の条件を有効にする必要があります。

【留意事項】

1. 遅延分岐命令の-slot命令にプログラムカウンタ（命令実行後）による Event 条件を設定した場合、分岐先の命令実行前で条件が成立します。（ブレークを設定した場合は分岐先の命令実行前にブレークします。）
2. SLEEP 命令に対してプログラムカウンタ（命令実行後）による Event 条件を設定しないでください。
3. 32 ビット命令にプログラムカウンタによる Event 条件を設定する場合、前の 16 ビット側になるように設定して下さい。
4. パワーオンリセットと Event 条件の一致が同時に発生した場合は、条件が成立しない場合があります。
5. DIVU、DIVS 命令にプログラムカウンタ（命令実行後）による Event 条件を設定しないで下さい。
6. 成立する間隔が近接している条件の設定を行った場合、シーケンシャル条件が成立しない場合があります。
 - 近接するプログラムカウンタによる Event 条件は 2 命令以上あけて条件の設定を行ってください。
 - データアクセスによる Event 条件一致後のプログラムカウンタによる Event 条件一致は、17 命令以上あけて条件の設定を行ってください。
7. プログラム実行中に Event 条件設定またはシーケンシャルの条件を変更した場合、設定変更のためにプログラム実行を一時的に停止します。（プログラム実行の停止クロック数は、最大約 18 周辺クロック(P ϕ)になります。周辺クロック(P ϕ)が 66.6MHz の場合 0.27 μ 秒停止します。）
8. プログラム実行中に Event 条件設定およびシーケンシャルの条件を変更した場合、変更のため一時的にすべての Event 条件を無効にします。この期間では、Event 条件は成立しません。
9. DIVU および DIVS 命令の次命令に命令実行前ブレーク条件を設定した場合、下記条件にてブレーク時の停止要因が正しくない場合があります。
 - 上記 DIVU および DIVS 命令の実行中にブレークが発生した場合、次命令に設定した命令実行前ブレーク条件を停止要因として表示する場合があります。
10. 同一アドレスに、命令実行前ブレーク条件と命令実行後ブレーク条件を設定した場合、停止要因の表示が正しくない場合があります。命令実行前ブレーク条件によって停止したにもかかわらず、命令実行後ブレーク条件による停止要因も表示されます。
11. 同一アドレスに、命令実行後ブレーク条件と BREAKPOINT(ソフトウェアブレーク)を設定しないでください。
12. E10A-USB エミュレータを接続している場合、ユーザブレークコントローラ（UBC）機能は使用できません。

2.2.2 トレース機能

E10A-USB エミュレータには、表 2.8 に示すトレース機能が使用できます。

表 2.8 トレース機能一覧

機能	内蔵トレース	AUD トレース
分岐トレース機能	可	可
メモリアクセストレース機能	可	可
ソフトウェアトレース機能	不可	可

なお、AUD 機能が使用できる製品は以下ですので、ご注意ください。

表 2.9 製品型名と AUD 機能対応表

製品型名	AUD 機能使用
HS0005KCU01H	使用できません。
HS0005KCU02H	使用できます。

内蔵トレースおよび AUD トレースの設定は、[トレース]ウィンドウの[Acquisition]ダイアログボックスで行います。

(1) 内蔵トレース機能

[Acquisition]ダイアログボックスの[Trace Mode]ページの[Trace type]にて[I-Trace]を選択することで、内蔵トレースを使用することができます。

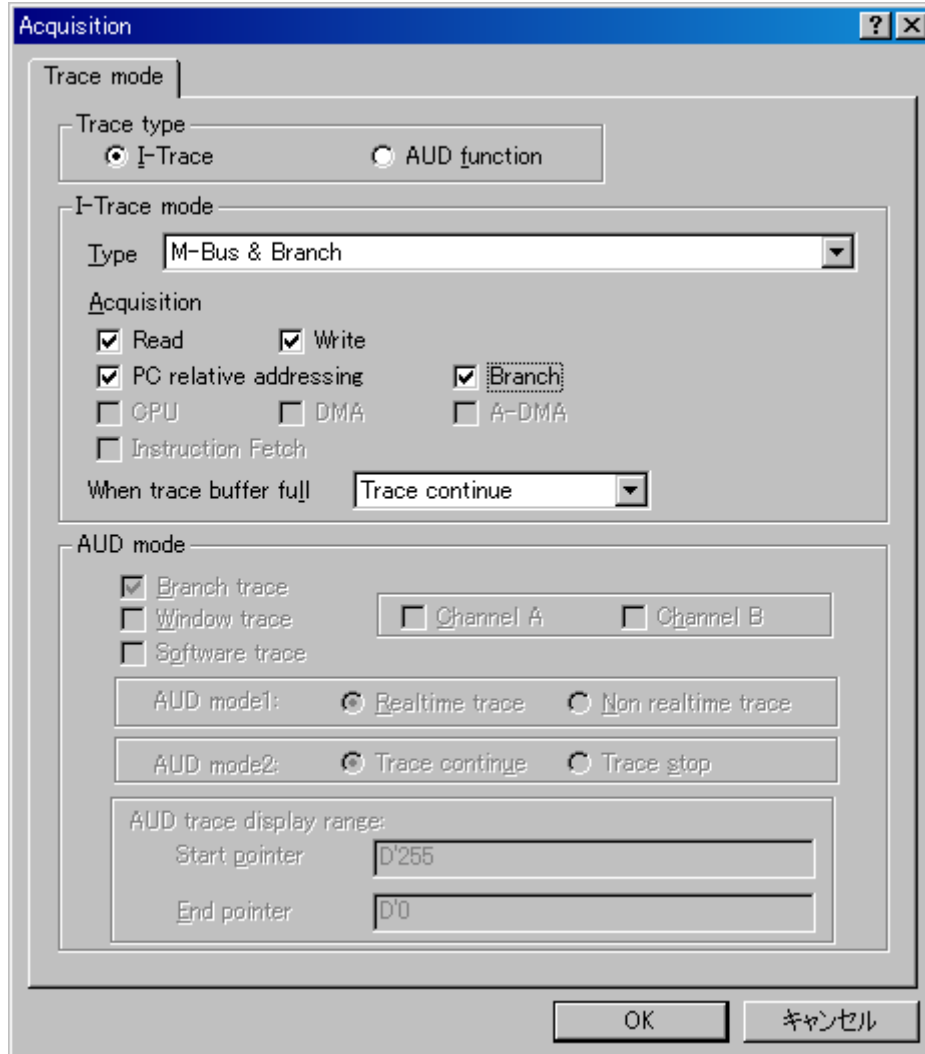


図 2.2 [Acquisition]ダイアログボックス (内蔵トレース機能)

内蔵トレースは[I-Trace mode]の[Type]により下記 6 つのタイプから選択できます。

表 2.10 内蔵トレース取得情報

項目	取得情報
[M-Bus & Branch]	M-バス上のデータおよび分岐情報を取得できます。 ・データアクセス (リード/ライト) ・PC 相対アクセス ・分岐情報
[I-Bus]	I-バス上のデータを取得できます。 ・データアクセス (リード/ライト) ・I-バス上のバスマスタの選択 (CPU/DMA/A-DMA) ・キャッシュ ON の場合、ノンキャッシュابل空間からのフェッチおよびキャッシュミスのフェッチ ・キャッシュ OFF の場合は、外部空間からのフェッチ
[F-Bus]	F-バス上の命令フェッチ情報を取得できます。 ・命令フェッチ
[I-Bus, M-Bus & Branch]	[M-Bus & Branch]と[I-Bus]の内容を取得します。
[F-Bus, M-Bus & Branch]	[M-Bus & Branch]と[F-Bus]の内容を取得します。
[I-Bus, F-Bus]	[I-Bus]と[F-Bus]の内容を取得します。

[I-Trace mode]の[Type]選択後に、取得したい内容を[Acquisition]より選択してください。下記に代表例を示します。([Acquisition]にて無効になっている項目は取得されないので注意してください。)

- 分岐情報のみを取得する例
[Type]設定にて[M-Bus & Branch]を選択し、[Acquisition]設定にて[Branch]を有効にする。
- ユーザプログラムによるリード/ライトアクセス (M-バス) のみを取得する例
[Type]設定にて[M-Bus & Branch]を選択し、[Acquisition]設定にて[Read]、[Write]を有効にする。
- DMA (I-バス) によるリードアクセスのみを取得する例
[Type]設定にて[I-Bus]を選択し、[Acquisition]設定にて[Read]、[DMA]を有効にする。

Event Condition を使用することでさらに条件を限定することができます。下記 3 つの種別があります。

表 2.11 内蔵トレースのトレース条件

項目	取得情報
トレース停止	Event Condition の成立まで内蔵トレースを取得します。(停止後はトレースウィンドウにて内容を表示します。ユーザプログラムはブレークしません。)
トレース取得	Event Condition の成立するデータアクセスのみ取得します。
ポイント To ポイント	Event Condition 5 の成立から Event Condition 4 の成立までの期間をトレースします。

トレース取得を特定のアドレスのみのアクセスや、プログラムの特定の関数のみに限定したい場合、Event Condition を使用することで可能です。以下に、代表的な例を示します。

- ユーザプログラムによるH'FFF80000へのライトアクセス (M-バス) を条件としてトレース停止する例 (トレース停止)

[I-Trace mode]にて取得したい条件を設定します。

[Event Condition 1]または[Event Condition 2] ダイアログボックスにて、下記設定を行います。

アドレス条件：[Address]およびH'FFF80000を設定

バスステート条件：[M-Bus]および[Write]を設定

アクション条件：[Acquire Break]を無効にし、[Acquire Trace]を[Stop]に設定

- ユーザプログラムによるH'FFF80000へのライトアクセス (M-バス) のみを取得する例 (トレース取得条件)

[Type]設定にて[M-Bus & Branch]を選択し、[Acquisition]設定にて [Write]を有効にします。

[Event Condition 1]または[Event Condition 2] ダイアログボックスにて、下記設定を行います。

アドレス条件：[Address]およびH'FFF80000を設定

バスステート条件：[M-Bus]および[Write]を設定

アクション条件：[Acquire Break]を無効にし、[Acquire Trace]を[Condition]に設定

トレース取得条件では、Event Conditionにて取得したい条件を[I-Trace mode]にて取得可能に設定しておく必要があります。

- ユーザプログラムがH'1000を通過してからH'2000を通過するまでの期間をトレース取得する例 (ポイントToポイント)

[I-Trace mode]にて取得したい条件を設定します。

[Event Condition 5] ダイアログボックスにて、アドレス条件をH'1000に設定します。

[Event Condition 4] ダイアログボックスにて、アドレス条件をH'2000に設定します。

[Combination action(Sequential or PtoP)]ダイアログボックスにて、[I-Trace]を Ch 5 to Ch 4 PtoPに設定します。

ポイントToポイントとトレース取得条件を同時に設定した場合は、それぞれのAND条件になります。

(2) 内蔵トレースの注意事項

- タイムスタンプについて

タイムスタンプはP_φのクロック数 (48ビットカウンタ) になります。

また取得タイミングは下記になります。

表 2.12 タイムスタンプ取得タイミング

項目	取得情報	トレースメモリに格納されるカウンタ値
M-バスデータアクセス		データアクセス(リード/ライト)完了時点のカウンタ値
分岐		分岐完了後の次のバスサイクル完了時点のカウンタ値
I-バス	フェッチ	フェッチ完了時点のカウンタ値
	データアクセス	データアクセス完了時点のカウンタ値
F-バス	フェッチ	フェッチ完了時点のカウンタ値

- ポイントToポイントについて

トレース開始条件は指定の命令がフェッチされた時点で成立します。したがってオーバーランフェッチした命令（分岐時や割込み遷移時にフェッチしたが実行されない命令）に対してトレース開始条件が設定されていた場合、オーバーランフェッチ中にトレース開始されます。ただし、オーバーランフェッチが分かった(分岐が完了した)時点で自動的にトレース一時停止します。

開始条件と終了条件の成立が近接している場合は、正しくトレース情報を取得できない場合があります。

開始条件成立前にフェッチされた命令の実行サイクルがトレースされる場合があります。

I-バスを取得する場合は、ポイントToポイントを指定しないでください。

内蔵トレースのポイントToポイントの終了条件成立の直前から数命令前に発生したメモリアクセスは内蔵トレースに取得されない場合があります。

- トレース停止について

SLEEP 命令および遅延スロットがSLEEP 命令になる分岐命令にはトレース終了条件を設定しないで下さい。

- トレース取得条件について

SLEEP命令および遅延スロットがSLEEP命令になる分岐命令にはトレース終了条件を設定しないで下さい。

[F-Bus]、[F-Bus, M-Bus & Branch]、[I-Bus, F-Bus]を選択した場合はEvent Conditionの[Event Condition 1]、[Event Condition 2]にトレース取得条件を設定しないでください。トレース取得条件を設定した場合、トレースが取得されません。

[I-Bus, M-Bus & Branch]を選択し、Event Conditionにより、M-バスおよびI-バスのそれぞれに、トレース取得条件を設定する場合は、[Event Condition 1]にM-バス条件、[Event Condition 2]にI-バス条件を設定してください。

Event Condition機能の内蔵トレースへのトレース取得条件の設定でプログラムカウンタの値の一致を条件（Only program fetched address/Only program fetched address after）にする場合、内蔵ROMおよび内蔵RAMのアドレスをアドレス条件に設定しないでください。

Event Condition 機能の条件が一致したときの動作(Action ページ)の設定にブレイク設定([Acquire break]チェックボックスのチェック)とトレース取得条件([Acquire Trace]リストボックスで[Condition]選択)の設定した場合、トレース取得条件の設定が無視されます。

プログラム実行中に[I-Trace mode]の設定変更を行った場合は、設定変更のためにプログラム実行を一時的に停止します。（プログラム実行の停止クロック数は、最大約24周辺クロック(P_φ)になります。周辺クロック(P_φ)が66.6MHzの場合、0.36μ秒停止します。）

- トレース表示について

プログラム実行中にトレース表示を行った場合は、トレース情報取得のためにプログラム実行を一時的に停止します。（プログラム実行の停止クロック数は、最大約5120周辺クロック(P_φ)になります。周辺クロック(P_φ)が66.6MHzの場合、76.87μ秒停止します。）

- 分岐トレースについて

遅延なし分岐命令直後のブレーク、TRAPA命令直後のブレークおよび例外/割込みによる分岐直後のブレークが発生した場合は、ブレーク直前の1分岐分のトレースが取得できない場合があります。

ただし、ソフトウェアブレークおよびEvent Conditionの命令実行前ブレークによるブレーク発生では問題ありません。

- ブレーク直前のメモリライトについて

ブレークする直前にメモリライトする命令を実行した場合、トレースに取得されない場合があります。

(3) AUD トレース機能

デバイスの AUD 端子を E10A-USB エミュレータに接続している場合に有効なトレース機能です。

各トレース機能で設定できる AUD トレースのトレース取得モードを示します。

表 2.13 AUD トレース取得モード

種別	モード	説明
トレース出力が連続して発生した場合の取得モード	Realtime trace モード	トレース情報を出力中に次の分岐が発生した場合、出力中のトレース情報は出力されますが、次のトレース情報は出力されません。このため、ユーザプログラムはリアルタイムに動作しますが、トレース情報が一部取得できないことがあります。
	Non realtime trace モード	トレース情報を出力中に次の分岐が発生した場合、トレース情報が出力し終わるまで、CPU は動作を停止します。このため、ユーザプログラムのリアルタイム性はありません。
E10A-USB エミュレータのトレースバッファがフルになった場合の取得モード	Trace continue モード	古い情報に上書きして、常に最新の情報を取得します。
	Trace stop モード	その後のトレースを取得しません。 ユーザプログラムは継続して実行されます。

AUD トレース取得モードを設定するには、[Trace]ウィンドウを右クリックすることによって開くポップアップメニューから[設定]を選択し、[Acquisition]ダイアログボックスを開いてください。

[Acquisition]ダイアログボックスの[Trace mode]ページにある、[AUD mode1]、[AUD mode2]グループボックスで設定できます。

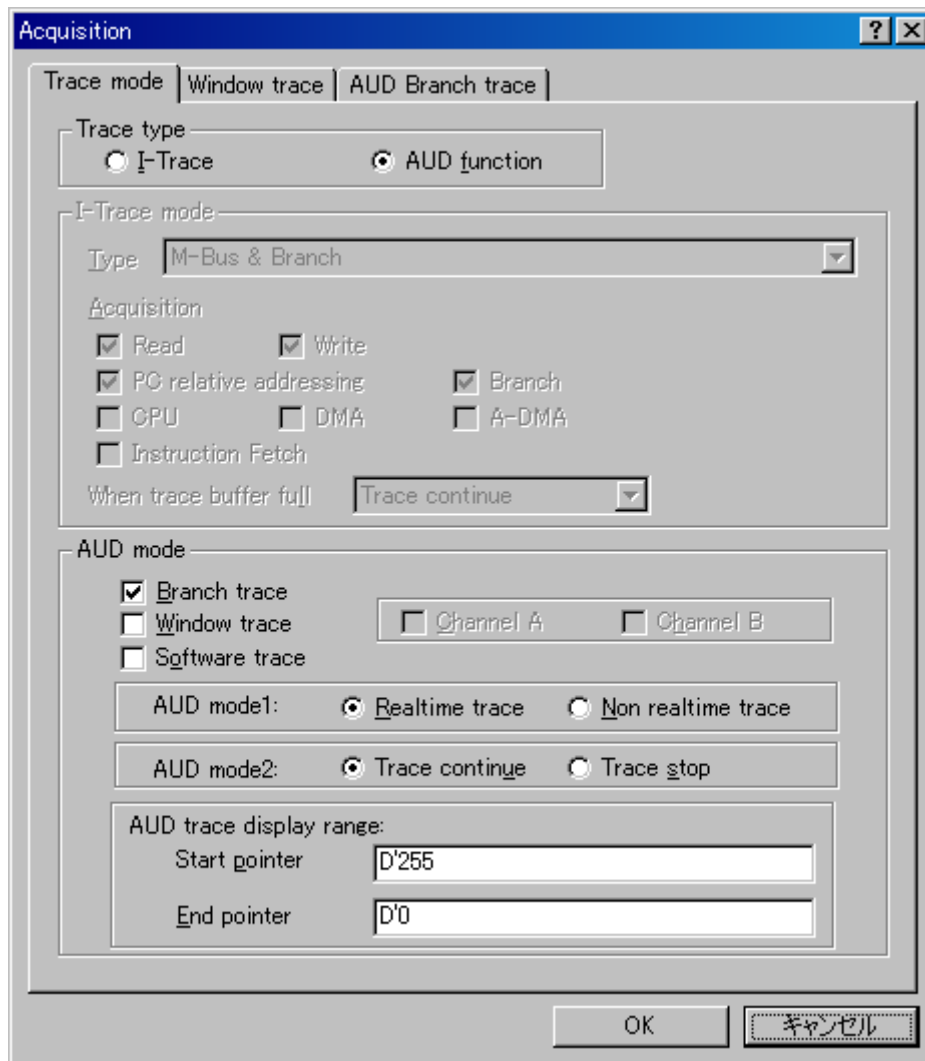


図 2.3 [Trace mode]ページ

次に、AUD トレース機能について説明します。

AUD トレース機能を使用する場合、[Trace mode]ページの[Trace type]グループボックス中の、[AUD function]ラジオボタンにチェックをつけてください。

分岐トレース機能

分岐元、分岐先アドレスとそのソースを表示します。

[Trace mode]ページの[AUD mode]グループボックス中の、[Branch trace]チェックボックスにチェックをつけることによって分岐トレースが取得できます。

また、[AUD Branch trace]ページで取得する分岐の種類を選択することができます。

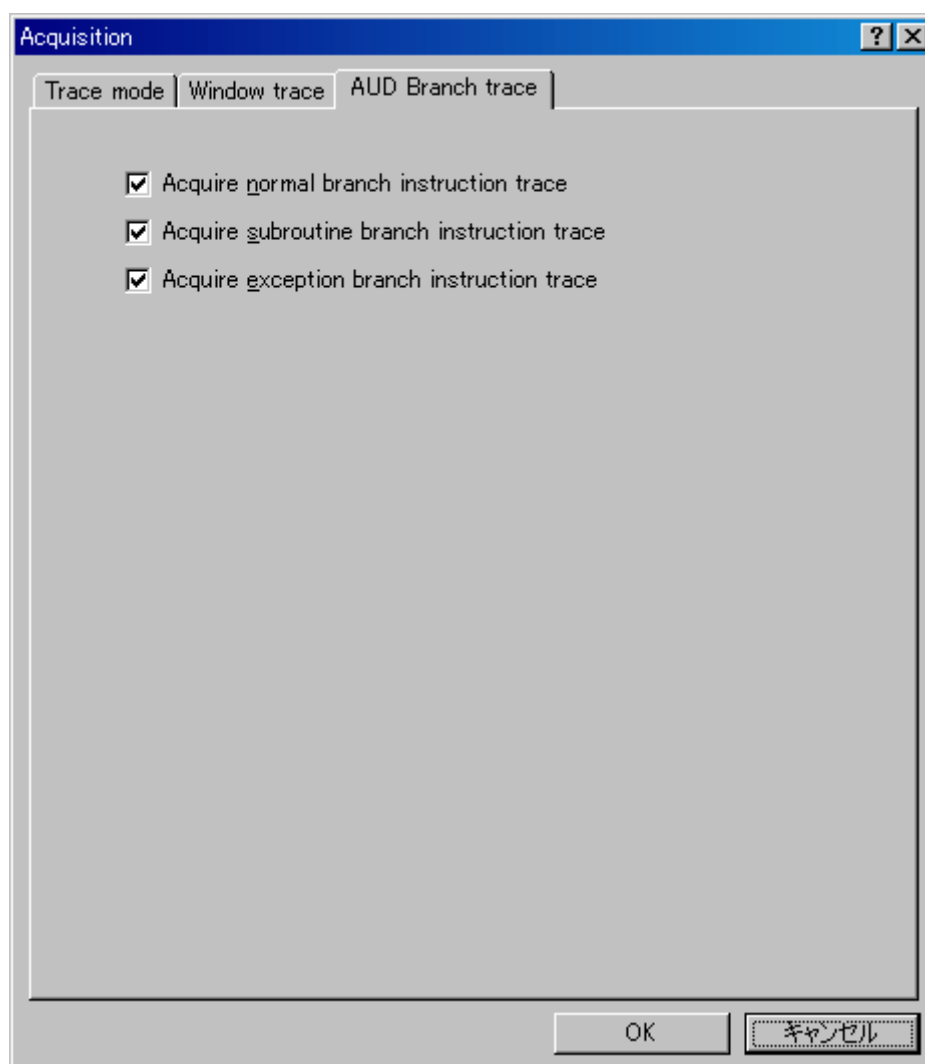


図 2.4 [AUD Branch trace]ページ

ウィンドウトレース機能

指定した範囲内のメモリアクセスをトレース取得します。

メモリ範囲は2つまで指定できます。チャンネルA、チャンネルBにそれぞれ範囲を指定することができます。またそれぞれトレース取得するバスサイクルとして、リードサイクル、ライトサイクル、またはリードライトサイクルを選択できます。

【設定方法】

- (i) [Trace mode]ページの[AUD mode]グループボックス中の、[Channel A]チェックボックス、[Channel B]チェックボックスにチェックをつけることによって、各チャンネルを有効にしてください。
- (ii) [Window trace]ページを開き、各チャンネルに設定するバスサイクルとメモリ範囲、バスの種類を指定してください。

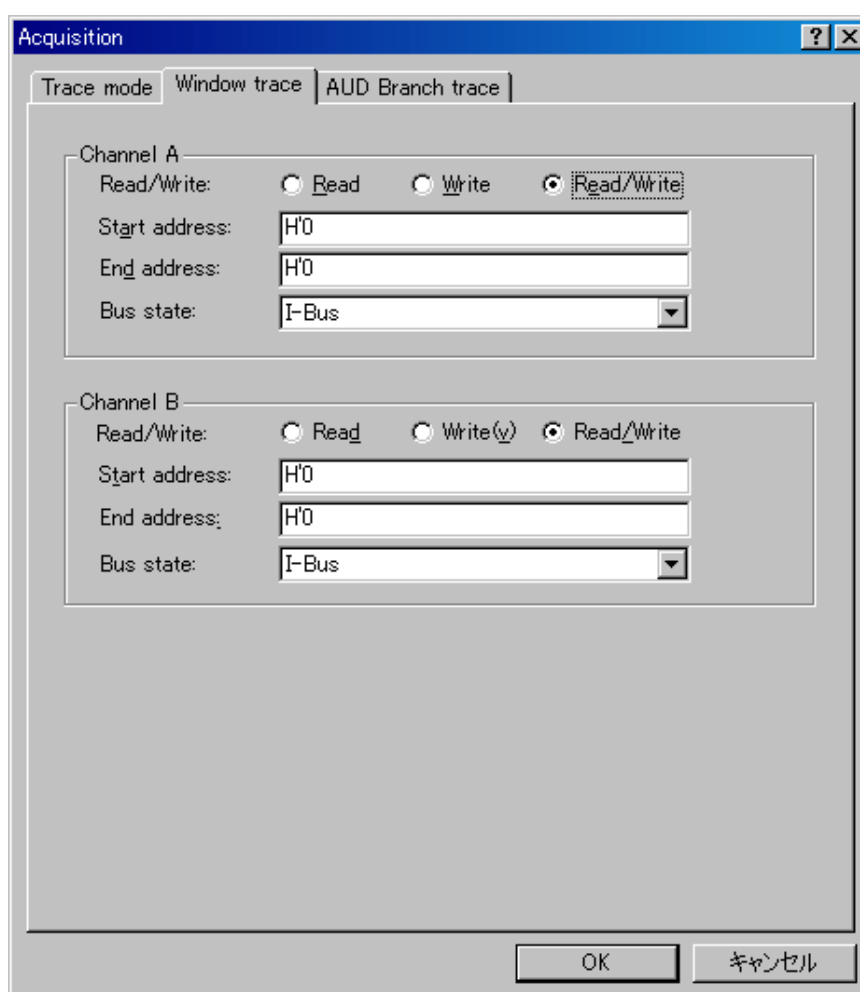


図 2.5 [Window trace]ページ

【留意事項】

[M-Bus]または[I-Bus]を選択すると、それぞれ以下のバスサイクルをトレース取得します。

- ・ M-bus : CPU によって発生したバスサイクルを取得します。キャッシュにヒットしている場合も含まれます。
- ・ I-bus : CPU、DMA によって発生したバスサイクルを取得します。キャッシュにヒットしている場合は取得しません。

ソフトウェアトレース機能

【留意事項】

本機能はルネサス エレクトロニクス製 SHC/C++コンパイラ(OEM、バンドル販売品を含む)V7.0 よりサポートされません。

特殊な命令を実行した場合に、実行時のPC値と1つの汎用レジスタ内容をトレース取得します。

あらかじめ、Cソース上にTrace(x)関数(xは変数名)を記述し、コンパイル、リンクしてください。詳細はSHCマニュアルを参照してください。

ロードモジュールをE10A-USBエミュレータにロードし、ソフトウェアトレース機能を有効にして実行すると、Trace(x)関数を実行したPC値と、xに対応する汎用レジスタの値と、ソースが表示されます。

ソフトウェアトレース機能を有効にするには、[Trace mode]ページの[AUD mode]グループボックス中の、[Software trace]チェックボックスにチェックをつけてください。

(4) AUD トレースの注意事項

1. ユーザプログラム実行中にトレース表示をした場合、ニーモニック、オペランド、ソース表示は行いません。
2. AUD分岐トレースは分岐先 / 元アドレス出力時に、前回出力した分岐先アドレスとの差分を出力していません。ウィンドウトレースはアドレス出力時に、前回出力したアドレスとの差分を出力しています。前回出力したアドレスと上位16ビットが同じであれば下位16ビット、上位24ビットが同じであれば下位8ビット、上位28ビットが同じであれば下位4ビットのみ出力します。
E10A-USBエミュレータではこの差分から32ビットアドレスを再生して[Trace]ウィンドウに表示していますが、32ビットアドレスを表示できない場合があります。この場合は、前の32ビットアドレス表示からの差分を表示します。
3. 32ビットアドレスを表示できない場合には、ソース行は表示しません。
4. 例外分岐取得時において、完了型例外が発生したとき、例外発生したアドレスの次のアドレスが取得されます。
5. プロファイル実行中はAUDトレースを使用できません。
6. AUDクロック (AUDCK) は、40MHz以下になるようにしてください。それ以上の周波数が入力されると、E10A-USBが正常に動作しなくなります。
7. 遅延なし分岐命令直後のブレーク、TRAPA命令直後のブレークおよび例外/割込みによる分岐直後のブレークが発生した場合は、ブレーク直前の1分岐分のトレースが取得できない場合があります。ただし、ソフトウェアブレークおよびEvent Conditionの命令実行前ブレークによるブレーク発生で問題ありません。
8. ソフトウェアトレースによるトレース結果において、[Data]項目の値は正しくありません。(ウィンドウトレースによる[Data]項目の値は問題ありません。)
9. AUDクロック (AUDCK) において、CPUクロック比1/1および1/2は選択できません。

2.2.3 JTAG (H-UDI) クロック (TCK) 使用時の注意事項

- (1) JTAGクロック (TCK) の周波数は、周辺機能クロックBの周波数未満にしてください。
- (2) JTAGクロック (TCK) の初期値は、2.5MHzになります。
- (3) JTAGクロック (TCK) の設定値は、[CPUのリセット]、[リセット後実行]を行うと初期化されます。このため、TCKの値は、初期値になります。

2.2.4 [Breakpoint]ダイアログボックス設定時の注意事項

- (1) 指定アドレスが奇数時は、偶数に切り捨てます。
- (2) BREAKPOINTは、命令を置き換えることにより実現します。
次に示すアドレスには指定できません。
 - CS空間、内蔵RAM以外の領域
 - Event Condition 2が成立する命令
 - 遅延分岐命令のスロット命令
- (3) ステップ実行中は、BREAKPOINTおよびEvent Conditionのブレーク指定は無効です。
- (4) BREAKPOINTおよびEvent Conditionの実行前ブレークで停止後、再度そのアドレスから実行を再開した場合、1度そのアドレスをシングルステップにより実行してから実行を継続するので、リアルタイム性はなくなります。
- (5) 遅延分岐命令のスロット命令にBREAKPOINTを設定した場合、PC値は不当な値となります。したがって、遅延分岐命令のスロット命令にBREAKPOINTを設定しないでください。
- (6) BREAKPOINTのアドレスがROM、フラッシュ領域などで正しく設定できなかった場合、Go実行後に[Memory]ウィンドウ等でREFRESHを行うと[Source], [Disassembly]ウィンドウの該当アドレスの[BP]エリアに が表示されることがあります。ただし、このアドレスではブレークしません。また、ブレーク条件で停止すると の表示は消えます。

2.2.5 [Event Condition]ダイアログボックス、BREAKCONDITION_SET コマンド設定時の注意事項

- (1) Event Condition 3の条件は、カーソル位置まで実行、ステップイン、ステップオーバ、ステップアウト使用時は無効です。
- (2) Event Conditionの条件成立後に複数命令を実行してから停止することがあります。

2.2.6 パフォーマンス測定機能

E10A-USB エミュレータは、パフォーマンス測定機能をサポートしています。

(1) パフォーマンスの測定条件の設定

パフォーマンスの測定条件の設定は、[Performance Analysis]ダイアログボックス、および PERFORMANCE_SET コマンドを使用します。[Performance Analysis]ダイアログボックスは、[パフォーマンス解析]ウィンドウ上の任意の1行を選択しマウスの右ボタンを押すと、ポップアップメニューが表示され、[設定]を選択すると表示されます。

【留意事項】

コマンドラインシンタックスについては、オンラインヘルプを参照してください。

(a) 測定開始 / 終了条件指定

Event Condition 1,2 を使用して測定開始 / 終了条件を設定することができます。設定は[Combination action(Sequential or PtoP)]ダイアログボックスの[Ch1,2,3]リストボックスにて指定することができます。

表 2.14 測定期間

分類	項目	説明
[Ch1,2,3] リストボックス 選択内容	Ch 2 to Ch1 PA	Event Condition 2 条件 (開始条件) 成立から Event Condition 1 条件 (終了条件) 成立までの期間をパフォーマンス測定期間に設定します。
	Ch 1 to Ch 2 PA	Event Condition 1 条件 (開始条件) 成立から Event Condition 2 条件 (終了条件) 成立までの期間をパフォーマンス測定期間に設定します。
	上記以外を選択した場合	ユーザプログラム実行開始からブレークまでの期間を測定します。

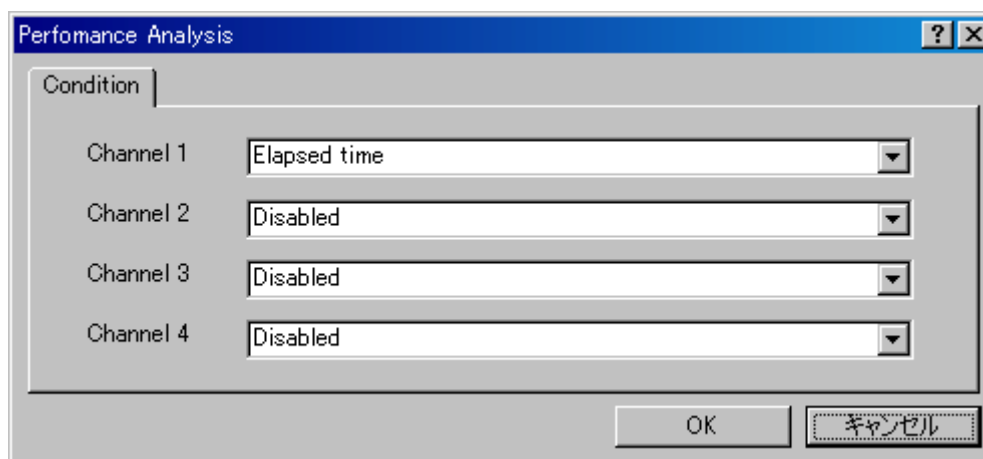


図 2.6 [Performance Analysis]ダイアログボックス

【測定誤差について】

パフォーマンス測定機能の実行サイクル数測定結果は実行開始直前とブレーク直後に誤差が生じます。
この誤差は使用条件により異なるため、以下に誤差の求め方の手順を示します。

手順：

内蔵RAM領域にてnop命令を1命令実行し、実行サイクル数測定結果と理論値の差により誤差を測定します。

ここでは内蔵RAM領域 H'FFF80000、内蔵RAM領域のリードサイクルを1に設定した場合を例にとり説明します。

1. H'FFF80000をNOP命令に変更する。
2. [レジスタ]ウィンドウにてPCをH'FFF80000に設定。
3. [Performance Analysis] ウィンドウにてCh1の測定条件をElapsed time(実行サイクル数)に設定。
4. High-performance Embedded Workshopの[ステップイン]ボタンを押す。
5. ブレーク後のパフォーマンスカウンタの値を確認。

内蔵RAM領域のリードサイクルを1に設定した場合を例としていますので、内蔵RAM領域のnop命令を1命令実行する場合の実行サイクル数の理論値は1となります。実行サイクル数測定結果のカウンタ値が42だった場合、誤差は以下の計算式で求めることが出来ます。

$$\text{実行サイクル数測定結果} - \text{実行サイクル数の理論値(内蔵RAMのアクセスサイクル数)} = 42 - 1 = 41$$

【留意事項】

[Ch 2 to Ch1 PA]または[Ch 1 to Ch 2 PA]を選択した場合は、Event Condition 2条件およびEvent Condition 1を設定し、パフォーマンス測定項目を1つ以上設定してからユーザプログラムを実行してください。

(b) 測定項目

測定項目は、[Performance Analysis]ダイアログボックスの[Channel1 ~ 4]で行います。最大4つの条件を同時に指定可能です。以下に測定項目を示します。

表 2.15 測定項目

選択名	オプション名	選択項目
Disabled	なし	パフォーマンス測定項目を設定しません。
Elapsed time	AC	実行サイクル数 (I ϕ)
Branch instruction counts	BT	分岐回数
Number of execution instructions	I	実行命令数
Number of execution 32bit-instructions	I32	32ビット命令実行回数
Exception/interrupt counts	EA	例外・割り込み回数
Interrupt counts	INT	割り込み回数
Data cache-miss counts	DC	データキャッシュミス回数(CS)
Instruction cache-miss counts	IC	命令キャッシュミス回数(CS)
All area access counts	ARN	全エリア命令・データアクセス回数
All area instruction access counts	ARIN	全エリア命令アクセス回数
All area data access counts	ARND	全エリアデータアクセス回数
Cacheable area access counts	CDN	キャッシュابلエリア(CS0-7)データアクセス回数
Cacheable area instruction access counts	CIN	キャッシュابلエリア(CS0-7)命令アクセス回数
Non cacheable area data access counts	NCN	ノンキャッシュابلエリア(CS0-7 以外)命令・データアクセス回数
URAM area access counts	UN	URAM エリア命令・データアクセス回数
URAM area instruction access counts	UIN	URAM エリア命令アクセス回数
URAM area data access counts	UDN	URAM エリアデータアクセス回数
Internal I/O area data access counts	IODN	内蔵 IO 空間データアクセス回数
Internal ROM area access counts	RN	内蔵 ROM エリア命令・データアクセス回数
Internal ROM area instruction access counts	RIN	内蔵 ROM エリア命令アクセス回数
Internal ROM area data access counts	RDN	内蔵 ROM エリアデータアクセス回数
All area access Cycle	ARC	全エリア命令・データアクセス有効サイクル数
All area instruction access cycle	ARIC	全エリア命令アクセス有効サイクル数
All area data access cycle	ARDC	全エリアデータアクセス有効サイクル数
All area access stall	ARS	全エリア命令・データアクセスストールサイクル数
All area instruction access stall	ARIS	全エリア命令アクセスストールサイクル数
All area data access stall	ARDS	全エリアデータアクセスストールサイクル数

選択名は[パフォーマンス解析]ウィンドウの CONDITION に表示します。

オプション名は、PERFORMANCE_SET コマンドの<mode>パラメータです。

【留意事項】

- ・ AUD トレースの Non realtime trace モード中は、ストールの発生状況や実行サイクルが変化するため、正確なカウントが出来ません。
- ・ 測定条件に例外・割り込み回数(EA: Exception/interrupt counts)を選択しても、TRAPA 命令により発生するトラップ命令例外のカウントを行いません。

(2) 測定結果の表示

測定結果は、[パフォーマンス解析]ウィンドウ、または、PERFORMANCE_ANALYSIS コマンドで行います。表示結果は 16 進数 (32 ビット) で表示します。

【留意事項】

パフォーマンス測定の結果のカウントがオーバーフローした場合、*****を表示します。

(3) 測定結果の初期化

測定結果の初期化は、[パフォーマンス解析]ウィンドウのポップアップメニューで [全てリセット]を選択するか、PERFORMANCE_ANALYSIS コマンドで INIT を指定してください。

SuperH™ファミリ用 E10A-USBエミュレータ
ユーザーズマニュアル 別冊
SH72AW、SH72AYグループ ご使用時の補足説明

発行年月日 2012年 8月 9日 Rev.1.00
発行 ルネサス エレクトロニクス株式会社
〒211-8668 神奈川県川崎市中原区下沼部1753



ルネサスエレクトロニクス株式会社

■営業お問合せ窓口

<http://www.renesas.com>

※営業お問合せ窓口の住所・電話番号は変更になることがあります。最新情報につきましては、弊社ホームページをご覧ください。

ルネサス エレクトロニクス販売株式会社 〒100-0004 千代田区大手町2-6-2（日本ビル）

(03)5201-5307

■技術的なお問合せおよび資料のご請求は下記へどうぞ。
総合お問合せ窓口：<http://japan.renesas.com/contact/>

SuperH™ファミリ用 E10A-USB エミュレータ
ユーザズマニュアル 別冊
SH72AW、SH72AY グループ ご使用時の補足説明