

お客様各位

---

## カタログ等資料中の旧社名の扱いについて

---

2010年4月1日を以ってNECエレクトロニクス株式会社及び株式会社ルネサステクノロジが合併し、両社の全ての事業が当社に承継されております。従いまして、本資料中には旧社名での表記が残っておりますが、当社の資料として有効ですので、ご理解の程宜しくお願ひ申し上げます。

ルネサスエレクトロニクス ホームページ (<http://www.renesas.com>)

2010年4月1日  
ルネサスエレクトロニクス株式会社

【発行】ルネサスエレクトロニクス株式会社 (<http://www.renesas.com>)

【問い合わせ先】<http://japan.renesas.com/inquiry>

## ご注意書き

1. 本資料に記載されている内容は本資料発行時点のものであり、予告なく変更することがあります。当社製品のご購入およびご使用にあたりましては、事前に当社営業窓口で最新の情報をご確認いただきますとともに、当社ホームページなどを通じて公開される情報に常にご注意ください。
2. 本資料に記載された当社製品および技術情報の使用に関連し発生した第三者の特許権、著作権その他の知的財産権の侵害等に関し、当社は、一切その責任を負いません。当社は、本資料に基づき当社または第三者の特許権、著作権その他の知的財産権を何ら許諾するものではありません。
3. 当社製品を改造、改変、複製等しないでください。
4. 本資料に記載された回路、ソフトウェアおよびこれらに関連する情報は、半導体製品の動作例、応用例を説明するものです。お客様の機器の設計において、回路、ソフトウェアおよびこれらに関連する情報を使用する場合には、お客様の責任において行ってください。これらの使用に起因しお客様または第三者に生じた損害に関し、当社は、一切その責任を負いません。
5. 輸出に際しては、「外国為替及び外国貿易法」その他輸出関連法令を遵守し、かかる法令の定めるところにより必要な手続を行ってください。本資料に記載されている当社製品および技術を大量破壊兵器の開発等の目的、軍事利用の目的その他軍事事務の目的で使用しないでください。また、当社製品および技術を国内外の法令および規則により製造・使用・販売を禁止されている機器に使用することができません。
6. 本資料に記載されている情報は、正確を期すため慎重に作成したのですが、誤りがないことを保証するものではありません。万一、本資料に記載されている情報の誤りに起因する損害がお客様に生じた場合においても、当社は、一切その責任を負いません。
7. 当社は、当社製品の品質水準を「標準水準」、「高品質水準」および「特定水準」に分類しております。また、各品質水準は、以下に示す用途に製品が使われることを意図しておりますので、当社製品の品質水準をご確認ください。お客様は、当社の文書による事前の承諾を得ることなく、「特定水準」に分類された用途に当社製品を使用することができません。また、お客様は、当社の文書による事前の承諾を得ることなく、意図されていない用途に当社製品を使用することができません。当社の文書による事前の承諾を得ることなく、「特定水準」に分類された用途または意図されていない用途に当社製品を使用したことによりお客様または第三者に生じた損害等に関し、当社は、一切その責任を負いません。なお、当社製品のデータ・シート、データ・ブック等の資料で特に品質水準の表示がない場合は、標準水準製品であることを表します。  
標準水準： コンピュータ、OA 機器、通信機器、計測機器、AV 機器、家電、工作機械、パーソナル機器、産業用ロボット  
高品質水準： 輸送機器（自動車、電車、船舶等）、交通用信号機器、防災・防犯装置、各種安全装置、生命維持を目的として設計されていない医療機器（厚生労働省定義の管理医療機器に相当）  
特定水準： 航空機器、航空宇宙機器、海中継機器、原子力制御システム、生命維持のための医療機器（生命維持装置、人体に埋め込み使用するもの、治療行為（患部切り出し等）を行うもの、その他直接人命に影響を与えるもの）（厚生労働省定義の高度管理医療機器に相当）またはシステム等
8. 本資料に記載された当社製品のご使用につき、特に、最大定格、動作電源電圧範囲、放熱特性、実装条件その他諸条件につきましては、当社保証範囲内でご使用ください。当社保証範囲を超えて当社製品をご使用された場合の故障および事故につきましては、当社は、一切その責任を負いません。
9. 当社は、当社製品の品質および信頼性の向上に努めておりますが、半導体製品はある確率で故障が発生したり、使用条件によっては誤動作したりする場合があります。また、当社製品は耐放射線設計については行っておりません。当社製品の故障または誤動作が生じた場合も、人身事故、火災事故、社会的損害などを生じさせないようお客様の責任において冗長設計、延焼対策設計、誤動作防止設計等の安全設計およびエージング処理等、機器またはシステムとしての出荷保証をお願いいたします。特に、マイコンソフトウェアは、単独での検証は困難なため、お客様が製造された最終の機器・システムとしての安全検証をお願いいたします。
10. 当社製品の環境適合性等、詳細につきましては製品個別に必ず当社営業窓口までお問合せください。ご使用に際しては、特定の物質の含有・使用を規制する RoHS 指令等、適用される環境関連法令を十分調査のうえ、かかる法令に適合するようご使用ください。お客様がかかる法令を遵守しないことにより生じた損害に関し、当社は、一切その責任を負いません。
11. 本資料の全部または一部を当社の文書による事前の承諾を得ることなく転載または複製することを固くお断りいたします。
12. 本資料に関する詳細についてのお問い合わせその他お気付きの点等がございましたら当社営業窓口までご照会ください。

注 1. 本資料において使用されている「当社」とは、ルネサスエレクトロニクス株式会社およびルネサスエレクトロニクス株式会社とその総株主の議決権の過半数を直接または間接に保有する会社をいいます。

注 2. 本資料において使用されている「当社製品」とは、注 1 において定義された当社の開発、製造製品をいいます。

# SuperH™ファミリ用 E10A エミュレータ

ユーザーズマニュアル 別冊  
SH7047F E10A エミュレータ製品固有ガイド

ルネサスマイクロコンピュータ開発環境システム  
SuperH™ファミリ / SH7047 シリーズ

SH7047F E10A HS7047KCM02HJ



### 安全設計に関するお願い

1. 弊社は品質、信頼性の向上に努めておりますが、半導体製品は故障が発生したり、誤動作する場合があります。弊社の半導体製品の故障又は誤動作によって結果として、人身事故、火災事故、社会的損害などを生じさせないような安全性を考慮した冗長設計、延焼対策設計、誤動作防止設計などの安全設計に十分ご留意ください。

### 本資料ご利用に際しての留意事項

1. 本資料は、お客様が用途に応じた適切なルネサス テクノロジ製品をご購入いただくための参考資料であり、本資料中に記載の技術情報についてルネサス テクノロジが所有する知的財産権その他の権利の実施、使用を許諾するものではありません。
2. 本資料に記載の製品データ、図、表、プログラム、アルゴリズムその他応用回路例の使用に起因する損害、第三者所有の権利に対する侵害に関し、ルネサス テクノロジは責任を負いません。
3. 本資料に記載の製品データ、図、表、プログラム、アルゴリズムその他全ての情報は本資料発行時点のものであり、ルネサス テクノロジは、予告なしに、本資料に記載した製品または仕様を変更することがあります。ルネサス テクノロジ半導体製品のご購入に当たりますは、事前にルネサス テクノロジ、ルネサス販売または特約店へ最新の情報を確認頂きますとともに、ルネサス テクノロジホームページ (<http://www.renesas.com>) などを通じて公開される情報に常にご注意ください。
4. 本資料に記載した情報は、正確を期すため、慎重に制作したものです。万一本資料の記述誤りに起因する損害がお客様に生じた場合には、ルネサス テクノロジはその責任を負いません。
5. 本資料に記載の製品データ、図、表に示す技術的な内容、プログラム及びアルゴリズムを流用する場合は、技術内容、プログラム、アルゴリズム単位で評価するだけでなく、システム全体で十分に評価し、お客様の責任において適用可否を判断してください。ルネサス テクノロジは、適用可否に対する責任を負いません。
6. 本資料に記載された製品は、人命にかかわるような状況の下で使用される機器あるいはシステムに用いられることを目的として設計、製造されたものではありません。本資料に記載の製品を運輸、移動体用、医療用、航空宇宙用、原子力制御用、海底中継用機器あるいはシステムなど、特殊用途へのご利用をご検討の際には、ルネサス テクノロジ、ルネサス販売または特約店へご照会ください。
7. 本資料の転載、複製については、文書によるルネサス テクノロジの事前の承諾が必要です。
8. 本資料に関し詳細についてのお問い合わせ、その他お気付きの点がございましたらルネサス テクノロジ、ルネサス販売または特約店までご照会ください。



---

# 目次

---

1.	エミュレータとユーザシステムとの接続について	1
1.1	E10A エミュレータの構成品	1
1.2	E10A エミュレータとユーザシステムの接続	4
1.3	ユーザシステム上に実装する H-UDI ポートコネクタ	5
1.4	H-UDI ポートコネクタのピン配置	6
1.5	H-UDI ポートコネクタとチップ間の推奨接続例	9
1.5.1	推奨接続例(36 ピンタイプ)	9
1.5.2	推奨接続例(14 ピンタイプ)	12
2.	SH7047F E10A エミュレータソフトウェア仕様	15
2.1	E10A エミュレータと SH7047F の相違点	15
2.2	SH7047F E10A エミュレータ特有機能	19
2.2.1	E10A エミュレータのドライバ選択	19
2.2.2	Break Condition 機能	19
2.2.3	AUD 機能	21
2.2.4	[Trace]ウィンドウ表示時の注意事項	23
2.2.5	JTAG クロック (TCK) 使用時の注意事項	23
2.2.6	[Breakpoint]ダイアログボックス設定時の注意事項	24





---

# 1. エミュレータとユーザシステムとの接続について

---

## 1.1 E10A エミュレータの構成

SH7047F E10A エミュレータは、SH7047F をサポートしています。

サポートしている動作モードを下記に示します。

- MCU 拡張モード 2
- シングルチップモード

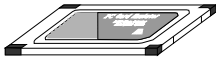
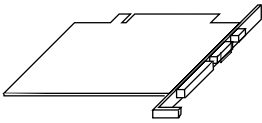

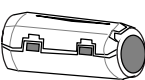
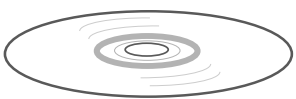
### 【留意事項】

SH7047F をご使用の場合は、FWP 端子を 0(Low) にしてください。MCU 拡張モード 2 を選択するには、FWP=0、MD3、2 でクロックモードを選択し、MD1=1、MD0=0 を設定してください。シングルチップモードを選択するには、FWP=0、MD3、2 でクロックモードを選択し、MD1=1、MD0=1 を選択してください。

表 1.1 に、E10A エミュレータの構成を示します。

## 1. エミュレータとユーザシステムとの接続について

表 1.1 E10A エミュレータ(製品型名 : HS7047KCM01H、HS7047KCM02H、HS7047KCI01H、HS7047KCI02H)の構成品

分類	品名	構成品外観	数量	備考
ハードウェア	カードエミュレータ	 (PCMCIA)  または   (PCI)	1	HS7047KCM01H (PCMCIA: 14 ピンタイプ) 縦 : 85.6 mm、横 : 54.0 mm、 高さ : 5.0 mm、質量 : 27.0 g HS7047KCM02H (PCMCIA: 36 ピンタイプ) 縦 : 85.6 mm、横 : 54.0 mm、 高さ : 5.0 mm、質量 : 28.0 g HS7047KCI01H (PCI: 14 ピンタイプ) 縦 : 122.0 mm、横 : 96.0 mm、 質量 : 80.0 g HS7047KCI02H (PCI: 36 ピンタイプ) 縦 : 122.0 mm、横 : 96.0 mm、 質量 : 90.0 g
	ユーザインタフェースケーブル		1	HS7047KCM01H (PCMCIA: 14 ピンタイプ) 長さ : 80 cm、質量 : 45.0 g HS7047KCM02H (PCMCIA: 36 ピンタイプ) 長さ : 30 cm、質量 : 55.0 g HS7047KCI01H (PCI: 14 ピンタイプ) 長さ : 150 cm、質量 : 86.0 g HS7047KCI02H (PCI: 36 ピンタイプ) 長さ : 80 cm、質量 : 69.0 g
	フェライトコア (ユーザインタフェースケーブルに装着済)		1	EMI <sup>[注]</sup> 対策用 (製品型名: HS7047KCM02H、HS7047KCI02Hのみ)
ソフトウェア	SH7047F E10A エミュレータ セットアップ プログラム、  SuperH™ファミリ用 E10A エミュレータ ユーザーズマニュアル、  別冊 SH7047F E10A エミュレータ 製品固有ガイド		1	HS7047KCM01SR   HS0005KCM01HJ HS0005KCM01HE   HS7047KCM02HJ HS7047KCM02HE (CD-R で提供)

【注】 EMI とは、電磁妨害(Electrical Magnetic Interference)の略です。

## 1. エミュレータとユーザシステムとの接続について

EMI 対策のため、必ずフェライトコアをユーザインタフェースケーブルに装着した状態で使用してください。

また、ユーザインタフェースケーブルを E10A エミュレータ、およびユーザシステムと接続するときには、図 1.1 に示すように、フェライトコアがユーザシステム側にくるようにして接続してください。

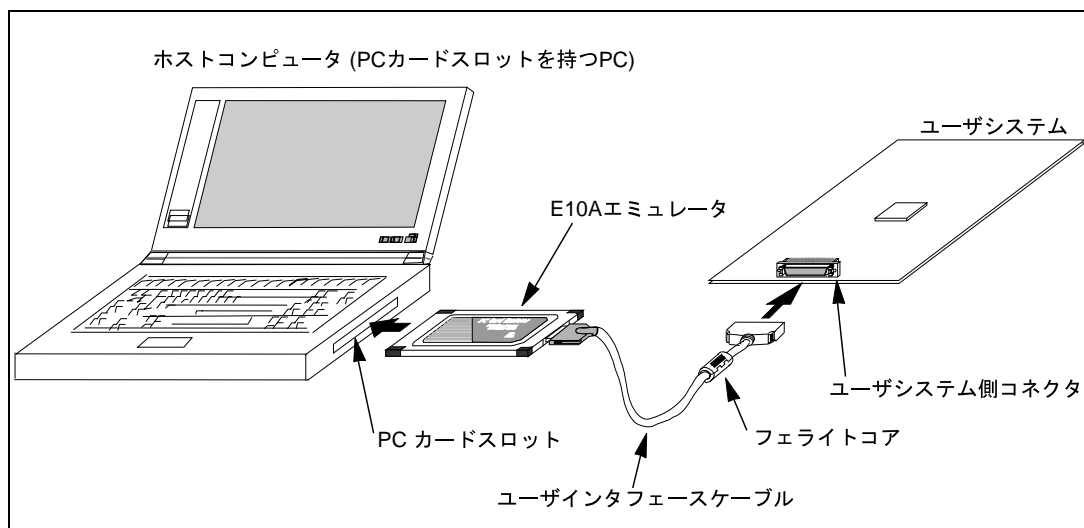


図 1.1 フェライトコアの装着位置

## 1.2 E10A エミュレータとユーザシステムの接続

E10A エミュレータを接続するためには、ユーザシステム上に、ユーザ I/F ケーブルを接続するための H-UDI ポートコネクタを実装する必要があります。ユーザシステム設計の際、下記に示す H-UDI ポートコネクタとチップ間の推奨接続例を参考にしてください。

また、ユーザシステム設計の際には、E10A ユーザーズマニュアルおよび関連するデバイスのハードウェアマニュアルを必ずよくお読みになってください。

E10A エミュレータ製品型名とそれに対応するコネクタタイプおよび AUD 機能の使用、非使用の関係を表 1.2 に示します。

表 1.2 製品型名と AUD 機能、コネクタタイプ対応表

製品型名	コネクタタイプ	AUD 機能
HS7047KCM01H、HS7047KCI01H	14 ピンタイプ	使用できません。
HS7047KCM02H、HS7047KCI02H	36 ピンタイプ	使用できます。

H-UDI ポートコネクタには、以下に示すように 36 ピンタイプと 14 ピンタイプがありますので、使用目的に合わせてご使用ください。

( 1 ) 36 ピンタイプ(AUD有り)

AUD トレース機能に対応した36ピンコネクタで、大容量のリアルタイムトレースが可能です。また、指定した範囲内のメモリアクセス（メモリアクセスアドレスやメモリアクセスデータ）をトレース取得するウィンドウトレース機能もサポートします。

( 2 ) 14 ピンタイプ(AUD無し)

H-UDI 機能のみをサポートしており、AUD トレース機能を使用することはできません。36 ピンタイプのコネクタより小さい(1/2.5)ため、ユーザシステム上のコネクタ実装面積が少なくてすみます。

### 1.3 ユーザシステム上に実装する H-UDI ポートコネクタ

E10A エミュレータが推奨する H-UDI ポートコネクタを表 1.3 に示します。

表 1.3 推奨コネクタ

	型名	メーカー	仕様
14ピンコネクタ	7614 - 6002	住友スリーエム株式会社	14ピンストレートタイプ
36ピンコネクタ	DX10M-36S	ヒロセ電機株式会社	基板ネジ止めタイプ
	DX10M-36SE	ヒロセ電機株式会社	基板ロックピン止めタイプ
	DX10G1M-36SE	ヒロセ電機株式会社	基板ロックピン止めタイプ

**【留意事項】**

H-UDI ポートコネクタ実装時、14ピンコネクタ使用時は、周囲3mm四方に他の部品を実装しないでください。36ピンコネクタ使用時は、コネクタ実装部に配線しないでください。

## 1.4 H-UDI ポートコネクタのピン配置

H-UDI ポートコネクタの 36 ピンタイプのピン配置を図 1.2 に、14 ピンタイプのピン配置を図 1.3 に示します。

**【注】** 下記に記載の H-UDI ポートコネクタのピン番号の数は、コネクタ製造元のピン番号の数え方と異なりますのでご注意ください。

(1) 36 ピンタイプのピン配置

ピン番号	信号名	入力/出力 【注1】	SH7047F ピン 番号	備考	ピン番号	信号名	入力/出力 【注1】	SH7047F ピン 番号	備考
1	AUDCK	入出力	79		19	TMS	入力	59	
2	GND	—			20	GND	—		
3	AUDATA0	入出力	92		21	/TRST【注2】	入力	58	
4	GND	—			22	GND	—		
5	AUDATA1	入出力	90		23	TDI	入力	61	
6	GND	—			24	GND	—		
7	AUDATA2	入出力	88		25	TDO	出力	60	
8	GND	—			26	GND	—		
9	AUDATA3	入出力	86		27	/ASEBRKAK	出力	11	
10	GND	—			28	GND	—		
11	/AUDSYNC【注2】	入出力	78		29	CK	出力	51	
12	GND	—			30	GND	—		
13	AUDRST	入力	81		31	/RES【注2】	出力	87	ユーザのリセット
14	GND	—			32	GND	—		
15	AUDMD	入力	80		33	GND【注3】	出力		
16	GND	—			34	GND	—		
17	TCK	入力	63		35	NC	—		
18	GND	—			36	GND	—		

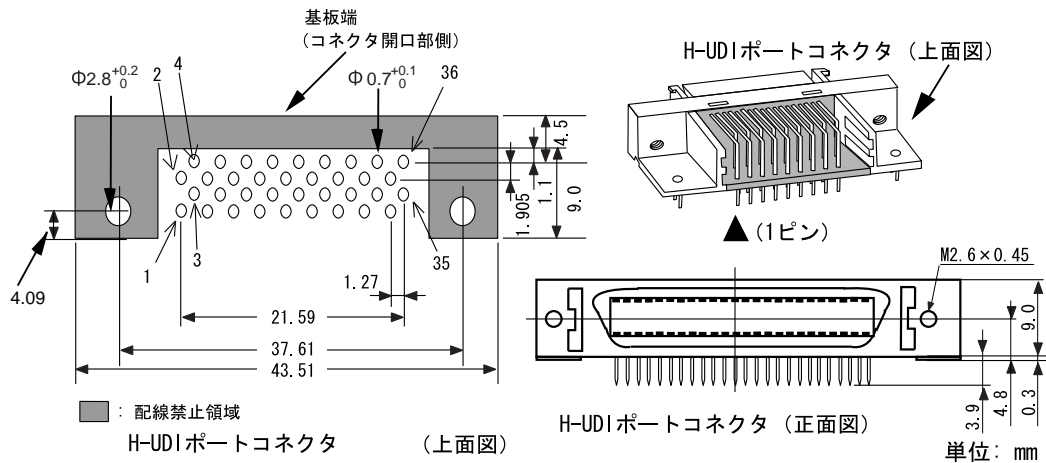


図 1.2 H-UDI ポートコネクタのピン配置 (36 ピン)

- 【注】
1. ユーザシステム側からの入出力方向
  2. /信号名: Low レベルで有効な信号
  3. ユーザシステム側の GND を検出することにより、ユーザシステムの接続と非接続を判別しています。

## 1. エミュレータとユーザシステムとの接続について

### (2) 14 ピンタイプのピン配置

ピン番号	信号名	入力/出力 【注1】	SH7047F ピン番号
1	TCK	入力	63
2	/TRST 【注2】	入力	58
3	TDO	出力	60
4	/ASEBRKAK	出力	11
5	TMS	入力	59
6	TDI	入力	61
7	/RES 【注2】	出力	87
11	N. C.	—	—
8~10	GND	—	—
12~13			
14	GND 【注3】	出力	—

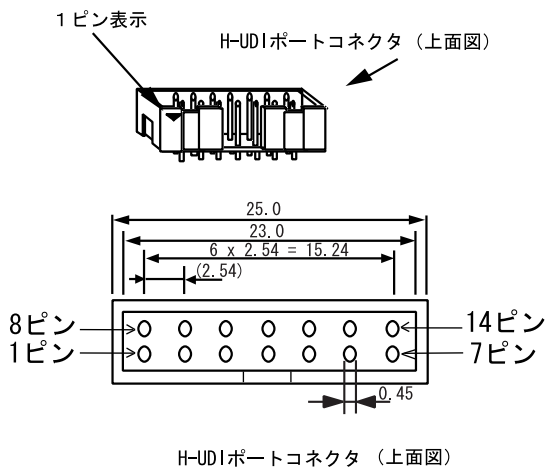


図 1.3 H-UDI ポートコネクタのピン配置 (14 ピン)

- 【注】
1. ユーザシステム側からの入出力方向
  2. /信号名 : Low レベルで有効な信号
  3. ユーザシステム側の GND を検出することにより、ユーザシステムの接続と非接続を判別しています。



## 1.5 H-UDI ポートコネクタとチップ間の推奨接続例

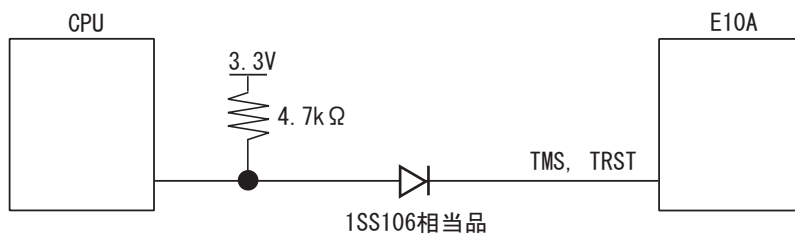
### 1.5.1 推奨接続例(36 ピンタイプ)

E10A エミュレータ使用時の H-UDI ポートコネクタ(36 ピンタイプ)とチップ間の推奨接続例を図 1.5 に示します。

- 【注】
1. H-UDI ポートコネクタの N.C. ピンには何も接続しないでください。
  2. /DBGMD 端子は、E10A を使用する / しない場合により端子処理が異なりますので注意してください。  
また E10A 側では制御しませんので、ボード上でスイッチ等により切り替えられるようにしてください。
    - (1) E10A を使用する場合 : /DBGMD = " L "
    - (2) E10A を使用しない場合 : /DBGMD = " H "
  3. E10A 使用時、FWP 端子はジャンパ切り替えなどで"0"[Low]に設定してください。
  4. ユーザシステム側のリセット信号は、SH7047F の RES 端子(87pin)に入力しますが、この信号をユーザシステム側より出力として H-UDI ポートコネクタに接続してください。
  5. プルアップに連抵抗を使用する場合、他の端子によるノイズの影響を受ける可能性がありますので TCK は他の抵抗と分けてください。
  6. E10A エミュレータを使用する場合、ユーザインタフェースケーブルの反射ノイズによる影響を受ける可能性がありますので、AUDCK 端子は終端抵抗(数 k の抵抗でプルアップ、プルダウン)にしてください。
  7. E10A エミュレータを使用する場合、H-UDI ポートコネクタと SH7047F 間の CK 端子の接続は、図 1.5 に示すようにバッファ(推奨品 : 74LVC125)を介して接続してください。
  8. H-UDI ポートコネクタとチップ間のパターン長はできるだけ短くしてください。また、基板上で H-UDI ポートコネクタとチップ間以外への信号線の引き回しは行わないでください。
  9. E10A エミュレータの電源をオン (E10A エミュレータを PC に装着し、PC の電源がオンの状態)にして、ターゲットシステム (ターゲットデバイス搭載の実機等) の電源をオフにした場合、E10A エミュレータからのリーク電流により、ターゲットデバイス (ターゲットシステム) の電源電圧が、1.2V から 1.4V 程上がってしまうことがあります。これは E10A エミュレータ側で TMS および TRST を High にドライブしているためで、エミュレータデバッグ HEW 起動前は TMS ラインから、起動後は TMS ラインと TRST ラインから、CPU を介してリーク電流が発生します。  
CPU の劣化、破壊の可能性はありませんが、パワーオンリセットが効かなくなる 可能性があります。リーク電流を低減する方法として、E10A エミュレータからの出力端子 (TMS, TRST) にダイオードを挿入する事で、リーク電流による電源電圧上昇を 0.2V にまで抑えることができます。ダイオードの種類 ( 型名 ) と挿入方向は図 1.4 を参照してください。

## 1. エミュレータとユーザシステムとの接続について

---



【注】 1SS106相当品：ショットキーバリアダイオード

図 1.4 E10A リーク電流対策

ダイオードを挿入する対策による効果はお客様の回路によって異なりますので、あくまでもここに記載した内容は参考例です。

10. 図 1.5 に記載されている抵抗値は、推奨値です。
11. E10A エミュレータを使用しない場合の端子処理については、関連するデバイスのハードウェアマニュアルを参照してください。

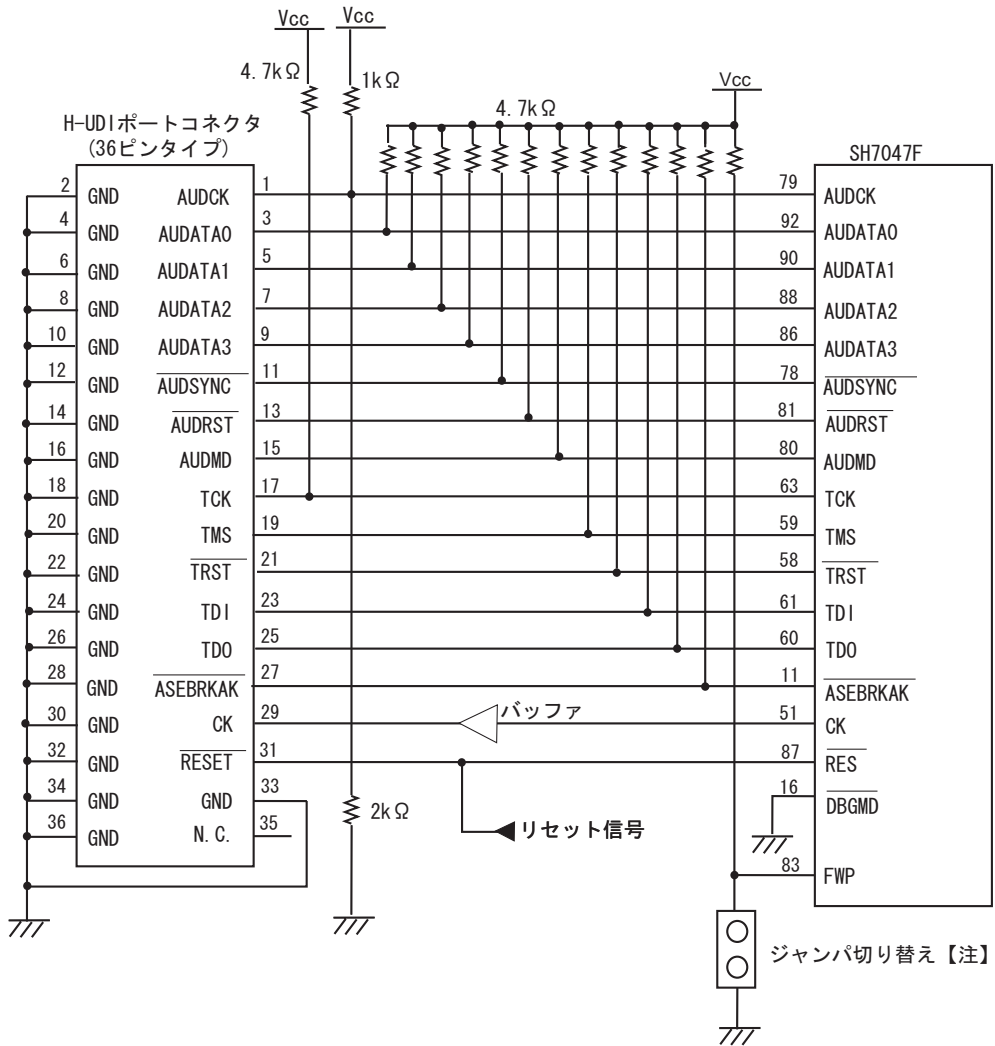


図 1.5 E10A 使用時の H-UDI ポートコネクタ - チップ間の推奨接続例(36 ピンタイプ)

【注】 E10A 使用時、FWP 端子はジャンパ切り替えなどで"0"[Low]に設定してください。

## 1.5.2 推奨接続例(14 ピンタイプ)

E10A エミュレータ使用時の H-UDI ポートコネクタ(14 ピンタイプ)とチップ間の推奨接続例を図 1.7 に示します。

- 【注】
1. H-UDI ポートコネクタの N.C. ピンには何も接続しないでください。
  2. /DBGMD 端子は、E10A を使用する / しない場合により端子処理が異なりますので注意してください。  
また E10A 側では制御しませんので、ボード上でスイッチ等により切り替えられるようにしてください。
    - (1) E10A を使用する場合 : /DBGMD = " L "
    - (2) E10A を使用しない場合 : /DBGMD = " H "
  3. E10A 使用時、FWP 端子はジャンパ切り替えなどで"0"[Low]に設定してください。
  4. ユーザシステム側のリセット信号は、SH7047F の RES 端子(87pin)に入力しますが、この信号をユーザシステム側より出力として H-UDI ポートコネクタに接続してください。
  5. プルアップに連抵抗を使用する場合、他の端子によるノイズの影響を受ける可能性がありますので TCK は他の抵抗と分けてください。
  6. H-UDI ポートコネクタとチップ間のパターン長はできるだけ短くしてください。また、基板上で H-UDI ポートコネクタとチップ間以外への信号線の引き回しは行わないでください。
  7. E10A エミュレータの電源をオン (E10A エミュレータを PC に装着し、PC の電源がオンの状態)にして、ターゲットシステム (ターゲットデバイス搭載の実機等) の電源をオフにした場合、E10A エミュレータからのリーク電流により、ターゲットデバイス (ターゲットシステム) の電源電圧が、1.2V から 1.4V 程上がってしまうことがあります。これは E10A エミュレータ側で TMS および TRST を High にドライブしているためで、エミュレータデバッグ HEW 起動前は TMS ラインから、起動後は TMS ラインと TRST ラインから、CPU を介してリーク電流が発生します。  
CPU の劣化、破壊の可能性はありませんが、パワーオンリセットが効かなくなる 可能性があります。リーク電流を低減する方法として、E10A エミュレータからの出力端子 (TMS, TRST) にダイオードを挿入する事で、リーク電流による電源電圧上昇を 0.2V にまで抑えることができます。ダイオードの種類 ( 型名 ) と挿入方向は図 1.6 を参照してください。



【注】 1SS106相当品 : ショットキーバリアダイオード

図 1.6 E10A リーク電流対策

ダイオードを挿入する対策による効果はお客様の回路によって異なりますので、あくまでもここに記載した内容は参考例です。

8. 図 1.7 に記載されている抵抗値は、推奨値です。
9. E10A エミュレータを使用しない場合の端子処理については、関連するデバイスのハードウェアマニュアルを参照してください。

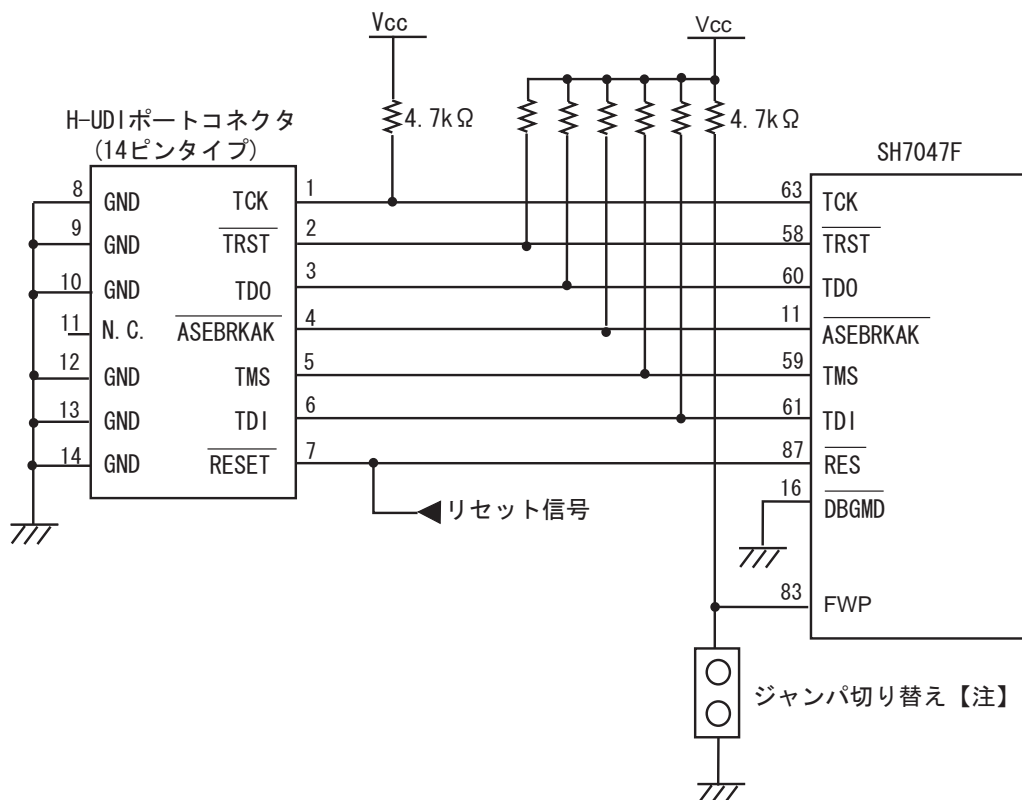


図 1.7 E10A 使用時の H-UDI ポートコネクタ - チップ間の推奨接続例(14 ピンタイプ)

【注】 E10A 使用時、FWP 端子はジャンパ切り替えなどで"0"[Low]に設定してください。

## 1. エミュレータとユーザシステムとの接続について

---

---

## 2. SH7047F E10A エミュレータソフトウェア仕様

---

### 2.1 E10A エミュレータと SH7047F の相違点

- (1) E10Aエミュレータは、システム起動時に汎用レジスタやコントロールレジスタの一部を初期化していますので注意してください(表2.1)。なお、SH7047Fの初期値は不定です。ワークスペースから起動する場合は、セッションで保存されている値が入力されます。

表 2.1 E10A エミュレータでのレジスタ初期値

状態	レジスタ名	E10A エミュレータ
E10A エミュレータ 起動時 (POWER ON)	R0 ~ R14	H'00000000
	R15 (SP)	ベクタアドレステーブル中の SP の値
	PC	ベクタアドレステーブル中の PC の値
	SR	H'000000F0
	GBR	H'00000000
	VBR	H'00000000
	MACH	H'00000000
	MACL	H'00000000
	PR	H'00000000

- (2) H-UDIはE10Aエミュレータで使用しているので、アクセスしないでください。
- (3) 低消費電力状態 (スリープ、ソフトウェアスタンバイ、モジュールスタンバイ)  
SH7047Fには、低消費電力状態としてスリープ状態、ソフトウェアスタンバイ状態、モジュールスタンバイ状態があります。スリープ状態は通常の解除要因の他に、強制ブレークによっても状態が解除され、ブレークします。ただし、ソフトウェアスタンバイ状態、モジュールスタンバイ状態は通常の解除要因でのみ解除されますので、これらの状態でコマンド入力等を行うとE10Aエミュレータからのコマンドは使用できなくなります。

#### 【留意事項】

ソフトウェアスタンバイ状態中に、メモリ参照や変更をしないでください。

1. MSTCR2 レジスタ (アドレス H'FFFF861E) の MSTP2 ビットを 1、MSTP27 ビットを 1、及び SYSCR レジスタ (アドレス H'FFFF8618) の RAME ビットを 0 にしないでください。E10A エミュレータが正常に動作しなくなります。
2. HS7047KCM02H、HS7047KCI02H を使用している場合、MSTCR2 レジスタ (アドレス H'FFFF861E) の MSTP3 ビットを 0、及び SYSCR レジスタ (アドレス H'FFFF8618) の AUDSRST ビットを 0 にしないでください。AUD 機能が使用できなくなります。

## 2. SH7047F E10A エミュレータソフトウェア仕様

---

- (4) RESET信号( $\overline{\text{RES}}$ )  
RESET信号は、ユーザプログラムブレーク中でも受け付けることができます。その際、周辺モジュールはリセットされます。  
PC、SR、SPレジスタについては初期化されませんので、ユーザプログラムをリセットベクタから実行する場合は、これらのレジスタを再設定してからGo実行してください。

### 【留意事項】

/RES、/BREQ、/WAIT 端子が"Low"状態のままユーザプログラムをブレークしないでください。TIMEOUTエラーが発生します。また、ブレーク中に/WAIT 端子または/BREQ 端子が"Low"固定状態になると、メモリアクセス時に TIMEOUT エラーが発生します。

- (5) データトランスファコントローラ(DTC)  
DTCはコマンド待ち状態でも機能しています。転送要求が発生すると、DTC転送を実行します。
- (6) ユーザプログラム実行中のメモリアクセス  
ユーザプログラム実行中にメモリウィンドウ等からメモリアクセスした場合、E10Aエミュレータ内部でユーザプログラムの実行を一旦停止してメモリアクセスし、その後ユーザプログラムを再実行しています。したがって、ユーザプログラムのリアルタイム性はありません。

参考値として、以下の環境でのユーザプログラムの停止時間を示します。

### 環境

ホストPC	: Pentium® 650MHz
OS	: Windows® 2000
SH7047F	: CPUクロック40MHz
JTAGクロック	: 3.75MHz

コマンドラインウィンドウから1バイトメモリリードを行った場合、停止時間は約42msとなります。

- (7) ユーザプログラムブレーク中のメモリアクセス  
E10Aエミュレータは、フラッシュメモリ領域に対してダウンロードすることができます。  
( SuperH™ファミリ用 E10Aエミュレータ ユーザーズマニュアル「6.22 フラッシュメモリへのダウンロード機能」参照 )  
しかし他のメモリライト操作はRAM領域に対してのみ可能です。したがって、メモリライト、BREAKPOINT等の設定はRAM領域のみに行ってください。



## (8) マルチプレクスについて

AUD、H-UDI端子は、以下に示すようにマルチプレクスされていますので、E10Aエミュレータ使用時、表2.2に示す機能1は使用できません。

表 2.2 マルチプレクス一覧表

機能 1	機能 2
PA15/CK/POE6/BACK	TRST (H-UDI)
PA14/RD/POE5	TMS (H-UDI)
PA13/POE4/BREQ	TDO (H-UDI)
PA12/WRL/UBCTRG	TDI (H-UDI)
PA10/CS0/RD/SCK2	TCK (H-UDI)
PD7/D7 [注]	AUDSYNC (AUD)
PD6/D6 [注]	AUDCK (AUD)
PD5/D5 [注]	AUDMD (AUD)
PD4/D4 [注]	AUDRST (AUD)
PD3/D3 [注]	AUDATA3 (AUD)
PD2/D2/SCK2 [注]	AUDATA2 (AUD)
PD1/D1/TXD2 [注]	AUDATA1 (AUD)
PD0/D0/RXD2 [注]	AUDATA0 (AUD)
PB5/IRQ3/POE3 [注]	CK (AUD)

【注】 デバイスの AUD 端子を E10A エミュレータに接続していない場合、機能 1 が使用できません。

## (9) セッションロードについて

[Configuration]ダイアログボックスの[JTAG clock]の情報は、セッションロードで回復されません。このため、TCKの値は以下のようになります。

- HS7047KCI01H、HS7047KCI02H を使用の場合は、TCK=4.125MHz
- HS7047KCM01H、HS7047KCM02H を使用の場合は、TCK=3.75MHz

(10) [IO]ウィンドウ

• 表示と変更

ウォッチドッグタイマ ( Watchdog Timer ) の各レジスタは、読み出し / 書き込みの2つを用意しています。

表 2.3 ウォッチドッグタイマのレジスタ

レジスタ名	用途	レジスタ
TCSR (R)	読み出し用	ウォッチドッグタイマコントロール / ステータスレジスタ
TCNT (R)	読み出し用	ウォッチドッグタイマカウンタ
RSTCSR (R)	読み出し用	リセットコントロール / ステータスレジスタ
TCSR (W)	書き込み用	ウォッチドッグタイマコントロール / ステータスレジスタ
TCNT (W)	書き込み用	ウォッチドッグタイマカウンタ
RSTCSR (W)	書き込み用	リセットコントロール / ステータスレジスタ

E10Aエミュレータでは[IO]ウィンドウから内蔵I/Oレジスタにアクセスできます。I/Oレジスタファイルは、I/Oレジスタファイル作成後、デバイス仕様が変更になることがあります。I/Oレジスタファイルの各I/Oレジスタと、デバイスマニュアル記載のアドレスに相違がある場合は、デバイスマニュアルの記載にしたがって修正してご使用ください。I/Oレジスタは、I/Oレジスタファイルのフォーマットにしたがって、カスタマイズすることが可能です。なお、E10Aエミュレータでは、ビットフィールド機能についてはサポートしていませんので、ご了承ください。

• ベリファイ

[IO]ウィンドウにおいては、入力値のベリファイ機能は無効です。

(11) 不当命令

不当命令をSTEP実行すると、次のプログラムカウンタに進みません。

(12) 割込み

ユーザプログラムブレイク中は、NMI以外のすべての割込みをマスクしています。

(13) 予約空間をアクセスするとき、[Memory]ウィンドウ以外ではアクセスしないでください。

(14) フラッシュメモリ内容更新処理時間

プログラムロード、メモリウィンドウ、メモリコマンドなどによってフラッシュメモリ領域の内容が変更された場合、また、ソフトウェアブレイクを設定している場合、ユーザプログラムの実行前にフラッシュメモリへの書き込み、また、ユーザプログラムの実行前にフラッシュメモリ内容の読み出しを行うため、待ち時間が生じます。

参考値として、以下の環境でのフラッシュメモリ内容更新のための処理時間は最大で約60秒です。

環境

ホストコンピュータ : Pentium® 500MHz  
 SH7047F : システムクロック周波数 40MHz

## 2.2 SH7047F E10A エミュレータ特有機能

以下の機能をサポートしていません。

- MMU 関連機能 (SH7047F は MMU を搭載していません)
  - VPMAP 関連コマンド
  - [Configuration]ウィンドウにおける Virtual、Physical 指定
  - コマンドライン機能における Virtual、Physical 指定
  - [Breakpoint]ウィンドウにおける Virtual、Physical 指定
  - LDTLB 命令実行ブレーク機能
  - MEMORYAREA\_SET コマンド
- 内蔵 I/O アクセスブレーク機能
- UBC\_MODE コマンド(E10A エミュレータ使用中は、UBC を使用できません)
- [Configuration]ウィンドウ、コマンドライン機能における UBC\_MODE 指定
- プロファイラ機能
- パフォーマンス測定機能

### 2.2.1 E10A エミュレータのドライバ選択

表 2.4 に、[E10A Driver Details]ダイアログボックスで選択するドライバを示します。

表 2.4 製品型名とドライバ対応表

製品型名	ドライバ
HS7047KCM01H	E10A PC Card Driver 3
HS7047KCI01H	E10A PCI Card Driver 3
HS7047KCM02H	E10A PC Card Driver 4
HS7047KCI02H	E10A PCI Card Driver 4

### 2.2.2 Break Condition 機能

E10A エミュレータは、Break Condition 条件を設定することができます。表 2.5 に Break Condition の条件の内容を示します。

表 2.5 Break Condition の条件

項番	ブレーク条件	説明
1	アドレスバス条件 (Address)	MCU のアドレスバスまたはプログラムカウンタの値が一致したときにブレークします。
2	データサイズ条件 (Size)	アクセスしたデータサイズが一致したときにブレークします。バイト、ワード、ロングアクセスのデータサイズを指定できます。
3	リード、ライト条件 (Read および Write)	リード、ライトサイクルでブレークします。
4	アクセスタイプ	バスサイクルが指定されたサイクルのときにブレークします。

表 2.6 に[Break Condition]ダイアログボックスで設定できる条件ついて説明します。

表 2.6 [Break Condition]ダイアログボックスで設定できる条件

ダイアログボックス	条件	
	アドレスバス条件 ([Address]ページ)	アクセスタイプ条件 リード、ライト条件 データサイズ条件 ([Bus state]ページ)
[Break Condition 1]ダイアログボックス		
[Break Condition 2]ダイアログボックス		
[Break Condition 3]ダイアログボックス		
[Break Condition 4]ダイアログボックス		
[Break Condition R]ダイアログボックス		—

【注】 は、ダイアログボックスのラジオボタンをチェックすることにより、設定できることを表します。


[Break Condition]ダイアログボックス、BREAKCONDITION\_SET コマンド設定時の注意事項

- (1) Break Condition3はStep In、Step Over、Step Out使用時は無効です。
- (2) BREAKPOINTが設定されている命令を実行する際に、Break Condition3の条件は無効となります。したがって、Break Condition3の条件が成立する命令にはBREAKPOINTを設定しないでください。
- (3) Break Conditionの条件成立後に複数命令を実行してから停止することがあります。
- (4) 遅延分岐命令のスロット命令ではPCブレークの実行前にプログラムを停止することができません。遅延分岐命令のスロット命令にPCブレーク（実行前停止条件）を設定した場合、分岐先の命令実行前で停止します。

### 2.2.3 AUD 機能

SH7047F ご使用時は、AUD 機能を使用した以下の機能を使用できます。

AUD 機能は、MCU の AUD 端子を E10A エミュレータに接続している場合に有効です。

AUD 機能を有効にするには、[オプション->エミュレータ->システム...]を選択するか、[Emulator System]ツールバーボタンをクリックすると開く [Configuration] ダイアログボックスの[AUD Port] ドロップダウンリストを AUD used に設定してください。

- 【注】 AUD used を選択の他、ユーザプログラムにて下記の設定を行う必要があります。ユーザプログラム実行開始から以下の設定を行うまでの間は、AUD 機能は正常に動作しません。
- ・ SYSCR レジスタ.AUDSRST ビットに 1 を設定して、AUD のリセットを解除してください。
  - ・ ピンファンクションコントローラの設定を行い、AUD の入出力端子 (/AUDSYNC、AUDCK、AUDMD、/AUDRST、AUDATA3、AUDATA2、AUDATA1、AUDATA0)、CK 端子を有効にしてください。

表 2.7 AUD 機能一覧

機能	説明
分岐トレース機能	分岐先アドレスと、分岐先の命令語を表示します。
RAM モニタ機能	ユーザプログラム実行中に、リアルタイムにメモリをリード/ライトできる機能です。

【留意事項】

1. 製品型名 HS7047KCM01H、HS7047KCI01H をご使用の際は、AUD 機能は使用できません。
2. MCU 動作モードが MCU 拡張モード 2 の場合、AUD 機能は使用できません。

(1) 分岐トレース機能

ユーザプログラム実行中に分岐が発生した場合、分岐先アドレスを取得します。

トレース情報を出力中に次の分岐が発生した場合、出力中のトレース情報を中断して次のトレース情報を出力します。

このため、ユーザプログラムはリアルタイムに動作しますが、トレース情報が一部取得できないことがあります。

【留意事項】

Trace Acquisition ダイアログボックスの Trace mode ページ AUD mode で Trace stop を選択し、E10A エミュレータのトレースバッファがフルになった場合、その後のトレースを取得しません。ユーザプログラムは継続して実行されます。

### (2) リアルタイムメモリアクセス機能

ユーザプログラム実行中に、リアルタイムにメモリをリード/ライトできる機能です。ステータスバーに、指定されたメモリアドレス内容を最大3つまで表示でき、コマンドラインからメモリ内容を変更できます。また、[Memory]ウィンドウでメモリ内容を参照できます。

メモリのリード/ライト方法を以下に説明します。

#### (a) [Memory]ウィンドウを使用する場合

ユーザプログラム実行中のメモリリード/ライトが可能です。参照するアドレスを[Memory]ウィンドウから開いてください。参照時は[Memory]メニューの Refresh を選択するか、コマンドラインウィンドウから Refresh コマンドを発行してください。

#### (b) コマンドラインを使用する場合

MEMORY\_EDIT コマンド : ユーザプログラム実行中のメモリリード/ライトが可能です。  
RAM\_R コマンド : ユーザプログラム実行中、ステータスバーに表示するアドレスとサイズを指定します。  
RAM\_W コマンド : ユーザプログラム実行中のメモリ変更が可能です。最大3アドレスを1コマンドで変更できます。

#### 【留意事項】

RAM\_W コマンドでフラッシュメモリ領域のライトはできません。

### (3) AUD 機能が使用できる製品と注意事項

表 2.8 製品型名と AUD 機能対応表

製品型名	コネクタタイプ	AUD 機能
HS7047KCM01H, HS7047KCI01H	14 ピンタイプ	使用できません。
HS7047KCM02H, HS7047KCI02H	36 ピンタイプ	使用できます。

#### 【留意事項】

1. AUD 機能を使用するためにはシステムクロックを 40MHz 以下としてください。
2. RAM モニタ機能を使用してユーザプログラム実行中にメモリリード/ライトを行っている間のトレースは取得できません。

## 2.2.4 [Trace]ウィンドウ表示時の注意事項

- (1) AUDトレースは分岐先アドレス出力時に、前回出力した分岐先アドレスとの差分を出力しています。前回出力した分岐先アドレスと上位16ビットが同じであれば下位16ビット、上位24ビットが同じであれば下位8ビット、上位28ビットが同じであれば下位4ビットのみ出力します。E10Aエミュレータではこの差分から32ビットアドレスを再生して[Trace]ウィンドウに表示していますが、32ビットアドレスを表示できない場合があります。この場合は前の32ビットアドレス表示からの差分を表示します。
- (2) 例外分岐取得時において、完了型例外が発生したとき、例外が発生したアドレスの次のアドレスが取得されます。
- (3) [Trace]ウィンドウのポップアップメニューから[Halt]オプションをご使用の場合、リアルタイム性は保持されます。
- (4) E10Aエミュレータでは、[Trace]ウィンドウの最大トレース表示ポイント数が以下となります。  
    型名HS7047KCM02Hをご使用の場合：D'16383~-0  
    型名HS7047KCI02Hをご使用の場合：D'65535~-0  
しかしトレースバッファに格納される最大個数は、出力されるAUDトレース情報によって異なります。したがって常に上記の個数を取得することはできません。
- (5) トレース取得行が1行の場合、表示データが更新されません。この場合、[Trace]ウィンドウを再度オープンしてください。

## 2.2.5 JTAG クロック (TCK) 使用時の注意事項

- (1) JTAGクロック (TCK) をご使用の場合、JTAGクロック (TCK) の周波数は、システムクロック以下としてください。
- (2) JTAGクロック (TCK) を設定する場合、下記の値を設定しないでください。  
    型名 HS7047KCM01H、HS7047KCM02H をご使用の場合：15MHz  
    型名 HS7047KCI01H、HS7047KCI02H をご使用の場合：16.5MHz

## 2.2.6 [Breakpoint]ダイアログボックス設定時の注意事項

- (1) 指定アドレスが奇数時は、偶数に切り捨てます。
- (2) BREAKPOINTは、命令を置き換えることにより実現するので、RAM領域および内蔵フラッシュメモリにだけ設定できます。ただし、次に示すアドレスには指定できません。
  - CS0 空間、内蔵 RAM、内蔵フラッシュメモリ以外の領域
  - Break Condition 3 が成立する命令
  - 遅延分岐命令のスロット命令
- (3) ステップ実行中は、BREAKPOINTは無効です。
- (4) BREAKPOINTが設定されている命令を実行する際、Break Condition 3は無効です。したがって、Break Condition 3が成立する命令には、BREAKPOINTを設定しないでください。
- (5) BREAKPOINTで停止後、再度そのアドレスから実行を再開した場合、一度そのアドレスをシングルステップにより実行してから実行を継続するので、リアルタイム性はなくなります。
- (6) 遅延分岐命令のスロット命令にBREAKPOINTを設定した場合、PC値は不当な値となります。したがって、遅延分岐命令のスロット命令にBREAKPOINTを設定しないでください。
- (7) BREAKPOINTのアドレスがROM、フラッシュ領域などで正しく設定できなかった場合、Go実行後に[Memory]ウィンドウ等でREFRESHを行うと[Source], [Disassembly]ウィンドウの該当アドレスの[BP]エリアに `00000000` が表示されることがあります。ただし、このアドレスではブレークしません。また、ブレーク条件で停止すると `00000000` の表示は消えます。



---

SuperH™ ファミリ用 E10A エミュレータ ユーザーズマニュアル 別冊  
SH7047F E10A エミュレータ製品固有ガイド

発行年月 2005 年 10 月 6 日 Rev.1.00

発 行 株式会社ルネサス テクノロジ 営業企画統括部  
〒100-0004 東京都千代田区大手町 2-6-2

編 集 株式会社ルネサスソリューションズ  
グローバルストラテジックコミュニケーション本部  
カスタマサポート部

---

© 2005. Renesas Technology Corp., All rights reserved. Printed in Japan.



営業お問合せ窓口  
株式会社ルネサス販売

<http://www.renesas.com>

本			社	〒100-0004	千代田区大手町2-6-2 (日本ビル)	(03) 5201-5350
京	浜	支	社	〒212-0058	川崎市幸区鹿島田890-12 (新川崎三井ビル)	(044) 549-1662
西	東	支	社	〒190-0023	立川市柴崎町2-2-23 (第二高島ビル2F)	(042) 524-8701
東	北	支	社	〒980-0013	仙台市青葉区花京院1-1-20 (花京院スクエア13F)	(022) 221-1351
い	わ	支	店	〒970-8026	いわき市平小太郎町4-9 (平小太郎ビル)	(0246) 22-3222
茨	城	支	店	〒312-0034	ひたちなか市堀口832-2 (日立システムプラザ勝田1F)	(029) 271-9411
新	潟	支	店	〒950-0087	新潟市東大通1-4-2 (新潟三井物産ビル3F)	(025) 241-4361
松	本	支	社	〒390-0815	松本市深志1-2-11 (昭和ビル7F)	(0263) 33-6622
中	部	支	社	〒460-0008	名古屋市中区栄4-2-29 (名古屋広小路プレイス)	(052) 249-3330
関	西	支	社	〒541-0044	大阪市中央区伏見町4-1-1 (明治安田生命大阪御堂筋ビル)	(06) 6233-9500
北	陸	支	社	〒920-0031	金沢市広岡3-1-1 (金沢パークビル8F)	(076) 233-5980
広	島	支	店	〒730-0036	広島市中区袋町5-25 (広島袋町ビルディング8F)	(082) 244-2570
島	取	支	店	〒680-0822	鳥取市今町2-251 (日本生命鳥取駅前ビル)	(0857) 21-1915
九	州	支	社	〒812-0011	福岡市博多区博多駅前2-17-1 (ヒロカネビル本館5F)	(092) 481-7695

■技術的なお問合せおよび資料のご請求は下記へどうぞ。

総合お問合せ窓口：コンタクトセンタ E-Mail: [csc@renesas.com](mailto:csc@renesas.com)

SuperH™ ファミリ用 E10A エミュレータ  
ユーザーズマニュアル 別冊  
SH7047F E10A エミュレータ製品固有ガイド



ルネサスエレクトロニクス株式会社  
神奈川県川崎市中原区下沼部1753 〒211-8668

RJJ10J1365-0100