

お客様各位

カタログ等資料中の旧社名の扱いについて

2010年4月1日を以ってNECエレクトロニクス株式会社及び株式会社ルネサステクノロジが合併し、両社の全ての事業が当社に承継されております。従いまして、本資料中には旧社名での表記が残っておりますが、当社の資料として有効ですので、ご理解の程宜しくお願ひ申し上げます。

ルネサスエレクトロニクス ホームページ (<http://www.renesas.com>)

2010年4月1日
ルネサスエレクトロニクス株式会社

【発行】ルネサスエレクトロニクス株式会社 (<http://www.renesas.com>)

【問い合わせ先】<http://japan.renesas.com/inquiry>

ご注意書き

1. 本資料に記載されている内容は本資料発行時点のものであり、予告なく変更することがあります。当社製品のご購入およびご使用にあたりましては、事前に当社営業窓口で最新の情報をご確認いただきますとともに、当社ホームページなどを通じて公開される情報に常にご注意ください。
2. 本資料に記載された当社製品および技術情報の使用に関連し発生した第三者の特許権、著作権その他の知的財産権の侵害等に関し、当社は、一切その責任を負いません。当社は、本資料に基づき当社または第三者の特許権、著作権その他の知的財産権を何ら許諾するものではありません。
3. 当社製品を改造、改変、複製等しないでください。
4. 本資料に記載された回路、ソフトウェアおよびこれらに関連する情報は、半導体製品の動作例、応用例を説明するものです。お客様の機器の設計において、回路、ソフトウェアおよびこれらに関連する情報を使用する場合には、お客様の責任において行ってください。これらの使用に起因しお客様または第三者に生じた損害に関し、当社は、一切その責任を負いません。
5. 輸出に際しては、「外国為替及び外国貿易法」その他輸出関連法令を遵守し、かかる法令の定めるところにより必要な手続を行ってください。本資料に記載されている当社製品および技術を大量破壊兵器の開発等の目的、軍事利用の目的その他軍事情報の目的で使用しないでください。また、当社製品および技術を国内外の法令および規則により製造・使用・販売を禁止されている機器に使用することができません。
6. 本資料に記載されている情報は、正確を期すため慎重に作成したのですが、誤りがないことを保証するものではありません。万一、本資料に記載されている情報の誤りに起因する損害がお客様に生じた場合においても、当社は、一切その責任を負いません。
7. 当社は、当社製品の品質水準を「標準水準」、「高品質水準」および「特定水準」に分類しております。また、各品質水準は、以下に示す用途に製品が使われることを意図しておりますので、当社製品の品質水準をご確認ください。お客様は、当社の文書による事前の承諾を得ることなく、「特定水準」に分類された用途に当社製品を使用することができません。また、お客様は、当社の文書による事前の承諾を得ることなく、意図されていない用途に当社製品を使用することができません。当社の文書による事前の承諾を得ることなく、「特定水準」に分類された用途または意図されていない用途に当社製品を使用したことによりお客様または第三者に生じた損害等に関し、当社は、一切その責任を負いません。なお、当社製品のデータ・シート、データ・ブック等の資料で特に品質水準の表示がない場合は、標準水準製品であることを表します。
標準水準： コンピュータ、OA 機器、通信機器、計測機器、AV 機器、家電、工作機械、パーソナル機器、産業用ロボット
高品質水準： 輸送機器（自動車、電車、船舶等）、交通用信号機器、防災・防犯装置、各種安全装置、生命維持を目的として設計されていない医療機器（厚生労働省定義の管理医療機器に相当）
特定水準： 航空機器、航空宇宙機器、海中継機器、原子力制御システム、生命維持のための医療機器（生命維持装置、人体に埋め込み使用するもの、治療行為（患部切り出し等）を行うもの、その他直接人命に影響を与えるもの）（厚生労働省定義の高度管理医療機器に相当）またはシステム等
8. 本資料に記載された当社製品のご使用につき、特に、最大定格、動作電源電圧範囲、放熱特性、実装条件その他諸条件につきましては、当社保証範囲内でご使用ください。当社保証範囲を超えて当社製品をご使用された場合の故障および事故につきましては、当社は、一切その責任を負いません。
9. 当社は、当社製品の品質および信頼性の向上に努めておりますが、半導体製品はある確率で故障が発生したり、使用条件によっては誤動作したりする場合があります。また、当社製品は耐放射線設計については行っておりません。当社製品の故障または誤動作が生じた場合も、人身事故、火災事故、社会的損害などを生じさせないようお客様の責任において冗長設計、延焼対策設計、誤動作防止設計等の安全設計およびエージング処理等、機器またはシステムとしての出荷保証をお願いいたします。特に、マイコンソフトウェアは、単独での検証は困難なため、お客様が製造された最終の機器・システムとしての安全検証をお願いいたします。
10. 当社製品の環境適合性等、詳細につきましては製品個別に必ず当社営業窓口までお問合せください。ご使用に際しては、特定の物質の含有・使用を規制する RoHS 指令等、適用される環境関連法令を十分調査のうえ、かかる法令に適合するようご使用ください。お客様にかかる法令を遵守しないことにより生じた損害に関し、当社は、一切その責任を負いません。
11. 本資料の全部または一部を当社の文書による事前の承諾を得ることなく転載または複製することを固くお断りいたします。
12. 本資料に関する詳細についてのお問い合わせその他お気付きの点等がございましたら当社営業窓口までご照会ください。

注 1. 本資料において使用されている「当社」とは、ルネサスエレクトロニクス株式会社およびルネサスエレクトロニクス株式会社とその総株主の議決権の過半数を直接または間接に保有する会社をいいます。

注 2. 本資料において使用されている「当社製品」とは、注 1 において定義された当社の開発、製造製品をいいます。

H8Sファミリ用 E10A エミュレータ

ユーザーズマニュアル 別冊

H8S/2168F E10A HS2168KCM01HJ-U2

ルネサスマイクロコンピュータ開発環境システム

H8Sファミリ／H8S/2100シリーズ

H8S/2168F、H8S/2167F、H8S/2166F E10A

エミュレータ製品固有ガイド

ご注意

安全設計に関するお願い

1. 弊社は品質、信頼性の向上に努めておりますが、半導体製品は故障が発生したり、誤動作する場合があります。弊社の半導体製品の故障又は誤動作によって結果として、人身事故、火災事故、社会的損害などを生じさせないような安全性を考慮した冗長設計、延焼対策設計、誤動作防止設計などの安全設計に十分ご注意ください。

本資料ご利用に際しての留意事項

1. 本資料は、お客様が用途に応じた適切なルネサス テクノロジー製品をご購入いただくための参考資料であり、本資料中に記載の技術情報についてルネサス テクノロジーが所有する知的財産権その他の権利の実施、使用を許諾するものではありません。
2. 本資料に記載の製品データ、図、表、プログラム、アルゴリズムその他応用回路例の使用に起因する損害、第三者所有の権利に対する侵害に関し、ルネサス テクノロジーは責任を負いません。
3. 本資料に記載の製品データ、図、表、プログラム、アルゴリズムその他全ての情報は本資料発行時点のものであり、ルネサス テクノロジーは、予告なしに、本資料に記載した製品または仕様を変更することがあります。ルネサス テクノロジー半導体製品のご購入に当たりますとは、事前にルネサス テクノロジー、ルネサス販売または特約店へ最新の情報をご確認頂きますとともに、ルネサス テクノロジーホームページ(<http://www.renesas.com>)などを通じて公開される情報に常にご注意ください。
4. 本資料に記載した情報は、正確を期すため、慎重に制作したものです。万一本資料の記述誤りに起因する損害がお客様に生じた場合には、ルネサス テクノロジーはその責任を負いません。
5. 本資料に記載の製品データ、図、表に示す技術的な内容、プログラム及びアルゴリズムを流用する場合は、技術内容、プログラム、アルゴリズム単位で評価するだけでなく、システム全体で十分に評価し、お客様の責任において適用可否を判断してください。ルネサス テクノロジーは、適用可否に対する責任を負いません。
6. 本資料に記載された製品は、人命にかかわるような状況の下で使用される機器あるいはシステムに用いられることを目的として設計、製造されたものではありません。本資料に記載の製品を運輸、移動体用、医療用、航空宇宙用、原子力制御用、海底中継用機器あるいはシステムなど、特殊用途へのご利用をご検討の際には、ルネサス テクノロジー、ルネサス販売または特約店へご照会ください。
7. 本資料の転載、複製については、文書によるルネサス テクノロジーの事前の承諾が必要です。
8. 本資料に関し詳細についてのお問い合わせ、その他お気づきの点がございましたらルネサス テクノロジー、ルネサス販売または特約店までご照会ください。

目次

1.	エミュレータとユーザシステムとの接続について	1
1.1	E10A エミュレータの構成	1
1.2	E10A エミュレータとユーザシステムの接続	2
1.3	E10A 接続コネクタのピン配置	3
1.4	E10A の接続例	4
2.	E10A エミュレータソフトウェア仕様	9
2.1	E10A エミュレータと H8S/2168F、H8S/2167F、H8S/2166F の相違点	9
2.2	H8S/2168F E10A エミュレータ特有機能および注意事項	10
2.2.1	E10A エミュレータのドライバ選択	10
2.2.2	Break Condition 機能	10
2.2.3	[Breakpoint]ダイアログボックス設定時の注意事項	13
2.2.4	JTAG クロック (TCK) 使用時の注意事項	13
2.2.5	トレース機能	13

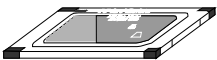
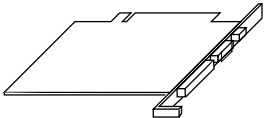
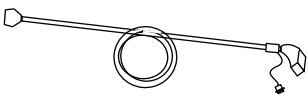
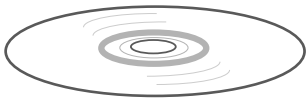
1. エミュレータとユーザシステムとの接続について

1.1 E10A エミュレータの構成品

H8S/2168F E10A エミュレータは、H8S/2168F、H8S/2167F、H8S/2166F（特に説明上違いがない場合、以後 MCU と示します）をサポートしています。

表 1.1 に、H8S/2168F E10A エミュレータの構成品を示します。

表 1.1 E10A エミュレータ(製品型名：HS2168KCM01H、HS2168KCI01H)の構成品

分類	品名	構成品外観	数量	備考
ハードウェア	カードエミュレータ HS2168KCM01H (Model: HS0005KCM05H) HS2168KCI01H (Model: HS0005KCI05H)	 または 	1	HS2168KCM01H (PCMCIA: 14 ピンタイプ) 縦：85.6 mm、横：54.0 mm、 高さ：5.0 mm、質量：30.0 g HS2168KCI01H (PCI: 14 ピンタイプ) 縦：122.0 mm、横：96.0 mm、 質量：80.0 g
	ユーザインタフェース ケーブル		1	HS2168KCM01H (PCMCIA: 14 ピンタイプ) 長さ：80.0 cm、質量：46.0 g HS2168KCI01H (PCI: 14 ピンタイプ) 長さ：150.0 cm、質量：90.0 g
ソフトウェア	H8S/2168F E10A エミュレータ セットアップ プログラム H8S ファミリ用 E10A エミュレータ ユーザズマニュアル 別冊 H8S/2168F、 H8S/2167F、H8S/2166F E10A エミュレータ 製品固有ガイド		1	HS2168KCM01SR HS0005KCM05HJ HS0005KCM05HE HS2168KCM01HJ-U2 HS2168KCM01HE-U2 (CD-R で提供)

1.2 E10A エミュレータとユーザシステムの接続

E10A エミュレータを接続するためには、ユーザシステム上に、ユーザインタフェースケーブルを接続するためのコネクタを実装する必要があります。ユーザシステム設計の際、本マニュアルに記載の接続コネクタとチップ間の推奨回路を参考にしてください。

また、ユーザシステム設計の際には、E10A エミュレータユーザズマニュアルおよび関連デバイスのハードウェアマニュアルを必ずお読みになってください。

- ユーザシステムコネクタの8,9,10,12,13,14ピンはPCB上でしっかりとGNDに接続してください。電気的なGNDとして使用する他、E10Aエミュレータがユーザシステムコネクタの接続を監視するためにも使用しています。ユーザシステムコネクタのピン配置には注意してください。

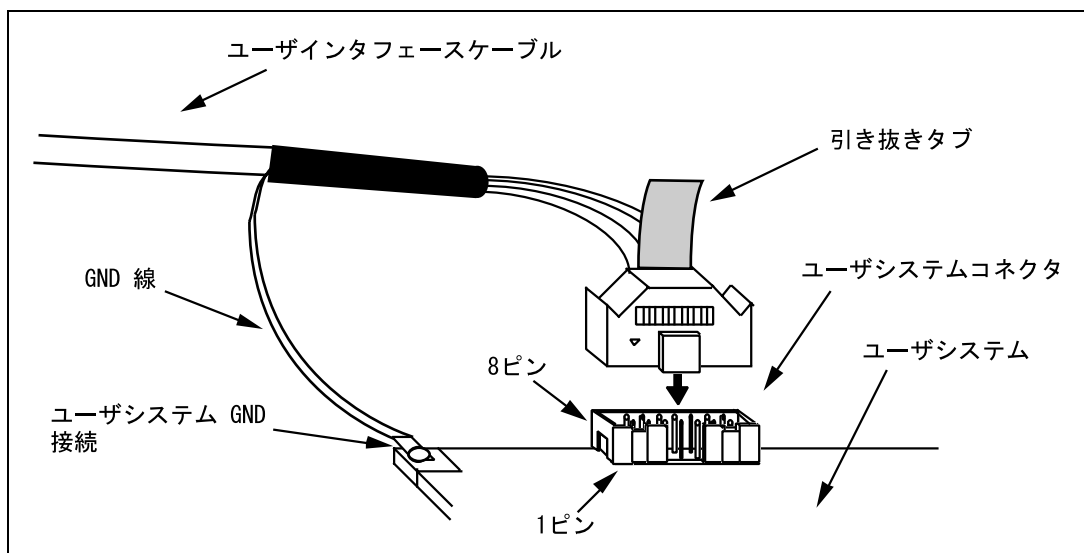


図 1.1 14 ピンストレートタイプコネクタ使用時のユーザシステム側のユーザインタフェースケーブル接続方法

【注】 14 ピンタイプコネクタのピンの数え方は E10T エミュレータと異なりますが、物理的な配置は同じです。

【留意事項】

E10A 接続コネクタの周囲 3mm 四方に他の部品を実装しないでください。

1.3 E10A 接続コネクタのピン配置

H-UDI ポートコネクタのピン配置を図 1.2 に示します。

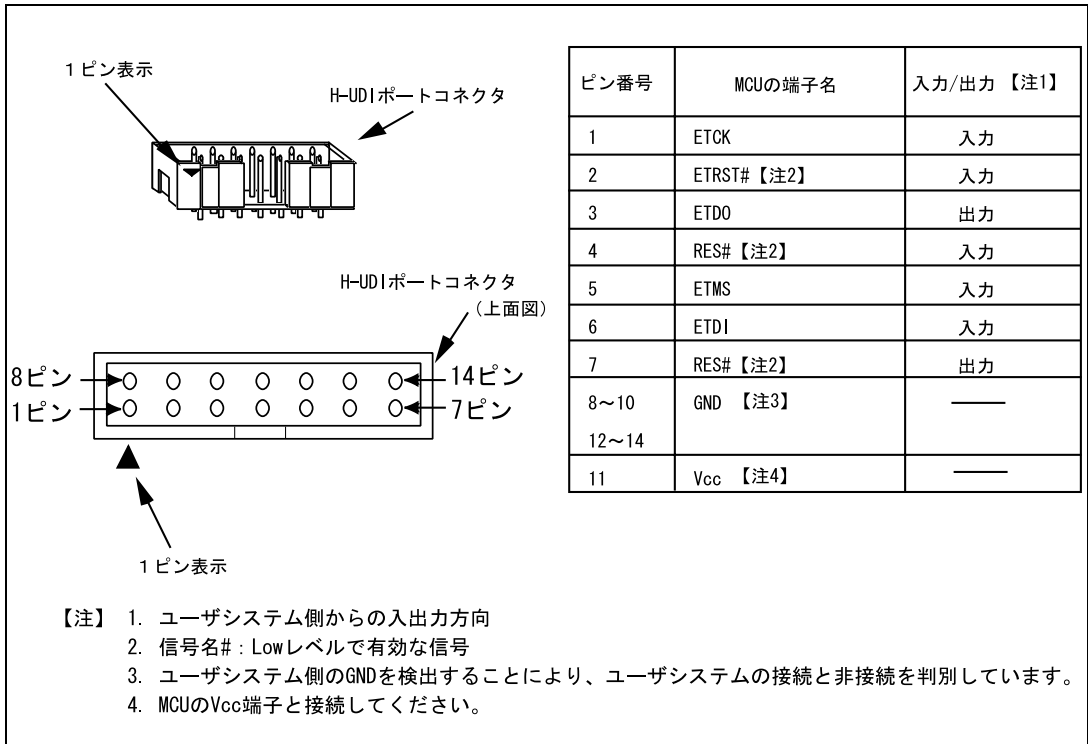


図 1.2 H-UDI コネクタのピン配置

1.4 E10A の接続例

以下に接続例を示します。

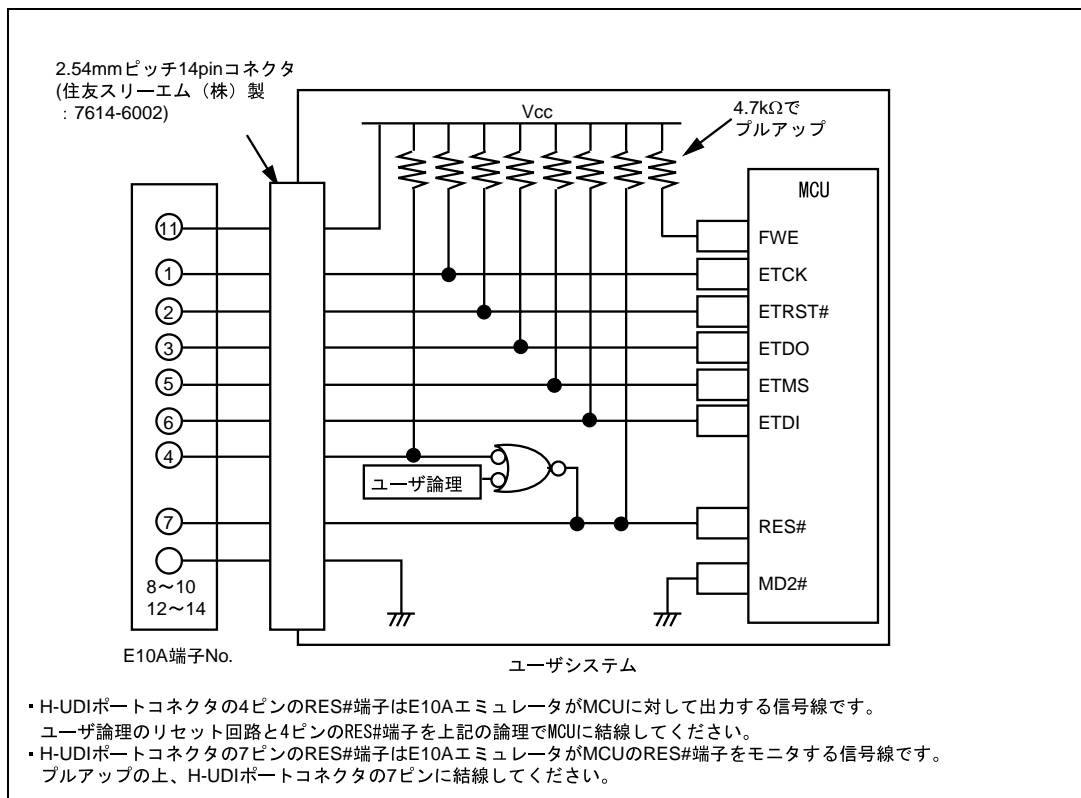


図 1.3 E10A の接続例

1. エミュレータとユーザシステムとの接続について

【留意事項】

1. MCU では、ETRST#, ETCK, ETMS, ETDO, ETDI の端子を、E10A エミュレータが占有して使用します。E10A エミュレータと MCU の端子をプルアップした上、ユーザシステムコネクタに結線してください。

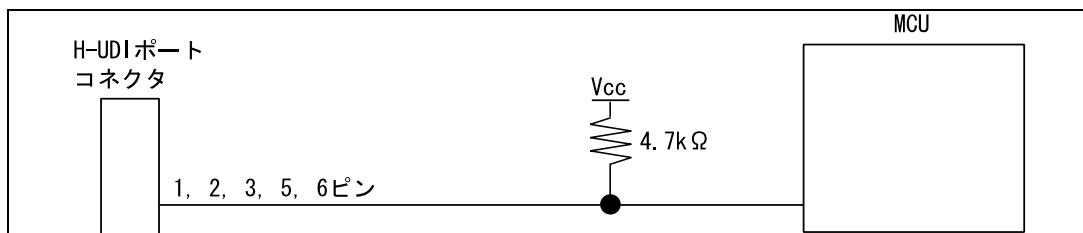


図 1.4 E10A エミュレータと MCU の接続

2. MCU の MD2#端子は、E10A エミュレータを接続して使用しない場合は、“プルアップ”し、接続する場合は、“グランド”に結線してください。

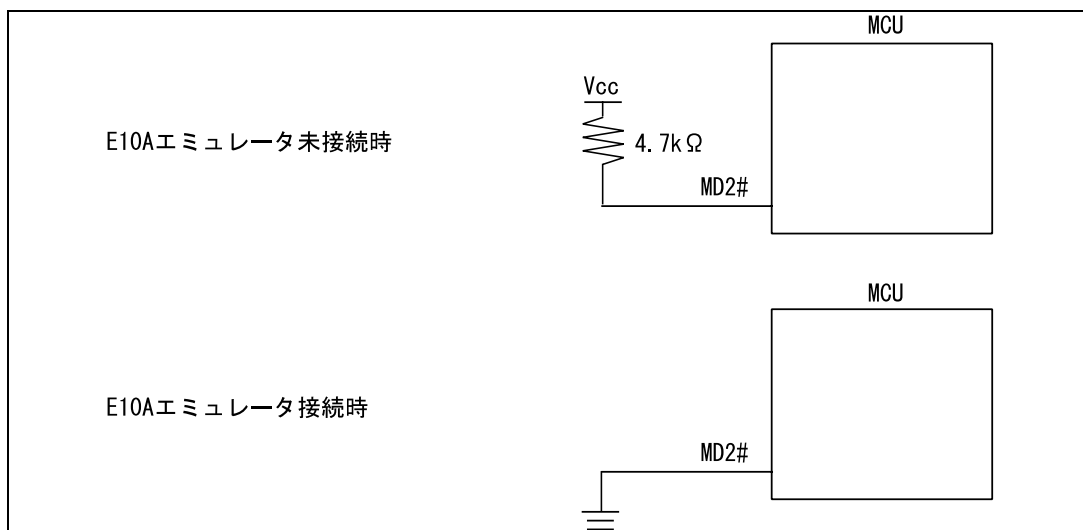


図 1.5 E10A エミュレータと MD2#端子

1. エミュレータとユーザシステムとの接続について

3. H-UDI ポートコネクタの 4 ピンの RES#端子は E10A エミュレータが MCU に対して出力する信号線です。ユーザ論理のリセット回路と 4 ピンの RES#端子を図 1.6 のようにして、MCU に結線してください。また、H-UDI ポートコネクタの 7 ピンの RES#端子は E10A エミュレータコネクタが MCU の RES#端子をモニタする信号線です。プルアップの上、H-UDI ポートコネクタの 7 ピンに結線してください。

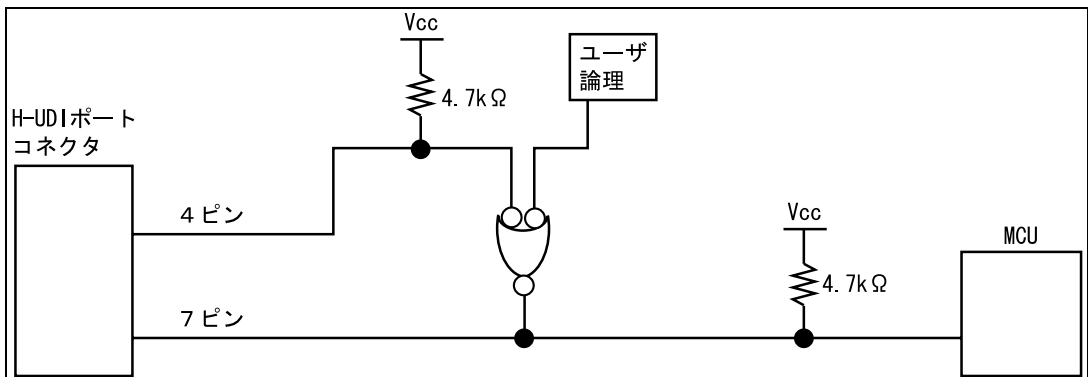


図 1.6 RES#端子の結線

4. MCU の FWE 端子は、E10A エミュレータを接続して使用する場合、“プルアップ”してください。

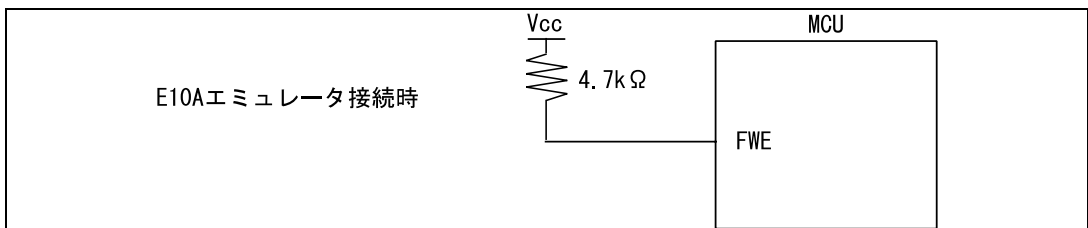


図 1.7 FWE 端子の結線

5. H-UDI ポートコネクタの 8~10、12~14 ピン GND は、ユーザシステムの“グラウンド”に接続してください。
6. H-UDI ポートコネクタの 11 ピン Vcc は、ユーザシステムの Vcc (電源) に接続してください。H-UDI ポートコネクタの Vcc への入力可能電圧は、マイコンの保証範囲内です。

7. 図 1.8 にエミュレータ内インタフェース回路を示します。プルアップ抵抗の値などを決定するときに参考にしてください。

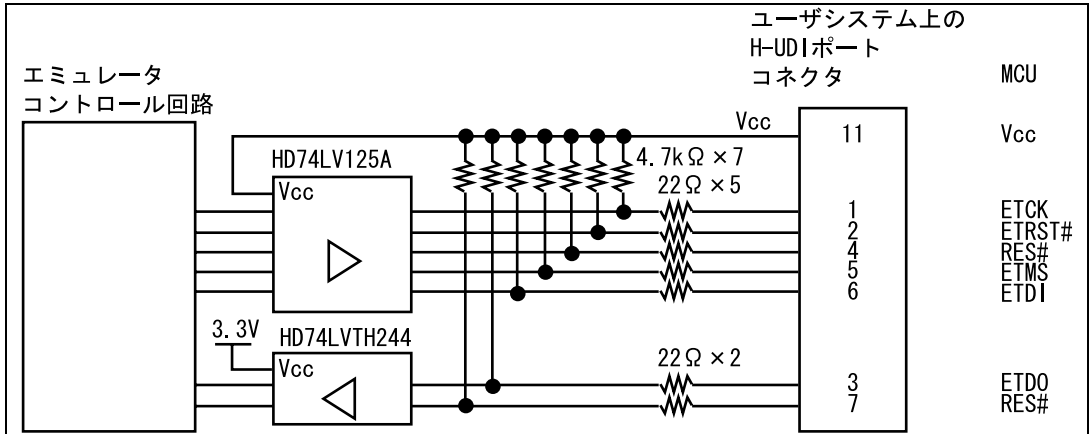


図 1.8 エミュレータ内インタフェース回路 (参考)

1. エミュレータとユーザシステムとの接続について

2. E10A エミュレータソフトウェア仕様

2.1 E10A エミュレータと H8S/2168F、H8S/2167F、H8S/2166F の相違点

- (1) E10Aエミュレータは、システム起動時に汎用レジスタやコントロールレジスタの一部を初期化していますので注意してください（表2.1）。

表 2.1 E10A エミュレータでのレジスタ初期値

状態	レジスタ名	H8S/2168F、H8S/2167F、H8S/2166F 使用時
E10A エミュレータ 起動時 (POWER ON)	PC ER0～ER6 ER7 (SP) CCR EXR	ベクタアドレステーブル中のリセットベクタ値 H'0 H'10 Iマスクは 1、その他は不定 H'7F

- (2) システムコントロールレジスタ
E10Aエミュレータでは[IO]ウィンドウから内蔵I/Oレジスタにアクセスできますが、システムコントロールレジスタに書き込む際には注意が必要です。E10Aエミュレータは、ブレーク時にシステムコントロールレジスタの値を退避して、ユーザプログラム実行時に戻します。したがって、ブレーク中は[IO]ウィンドウでシステムコントロールレジスタの書き換えは行わないでください。
- (3) エミュレーション実行中のメモリアクセス
エミュレーション実行中にメモリの内容を参照、変更する場合、ユーザプログラムを一時的に停止させています。したがって、リアルタイム性がなくなります。
- (4) E10Aエミュレータは、RES#、ETRST#、ETCK、ETMS、ETDO、ETDI端子を使用して、MCUと通信を行います。これらの信号は使用できません。
- (5) MCUの消費電力は数mA上昇します。これは、ユーザシステム電源電圧に通信信号レベルを合わせるため、ユーザ電源で1個のHD74LV125Aを駆動しているためです。
- (6) デバッグで使用したMCUは製品に使用しないでください。フラッシュメモリの書き換え回数が増えると、リテンション問題により、数日放置しておいた場合データが消えることがあります。
フラッシュメモリの書き換え回数が増えるとデータが消えなくなります。エラーメッセージが表示された場合、新しいMCUと交換してください。

2.2 H8S/2168F E10A エミュレータ特有機能および注意事項

【留意事項】

1. デバッグで使用した MCU は製品に使用しないでください。
2. フラッシュメモリの書き換え回数が増えると、リテンション問題により、数日放置しておいた場合、データが消えることがあります。
3. フラッシュメモリの書き換え回数が増えると、データが消えなくなります。エラーメッセージが表示された場合、新しい MCU と交換してください。

2.2.1 E10A エミュレータのドライバ選択

表 2.2 に、[E10A Driver Details]ダイアログボックスで選択するドライバを示します。

表 2.2 製品型名とドライバ対応表

製品型名	ドライバ
HS2168KCM01H	E10A PC Card Driver 5
HS2168KCI01H	E10A PCI Card Driver 5

2.2.2 Break Condition 機能

(1) Break Condition 条件

H8S/2168F E10A エミュレータは、Break Condition 条件を8条件設定することができます。表 2.3にBreak Conditionの条件の内容を示します。

表 2.3 Break Condition の条件

項番	ブレイク条件	説明
1	アドレスバス条件	MCUのアドレスバスの値が一致したときにブレイクします。
2	データバス条件	MCUのデータバスの値が一致したときにブレイクします。 High バイト、Low バイト、ワードアクセスのデータサイズを指定できます。
3	リード、ライト条件	リード、ライトサイクルでブレイクします。

表 2.4 に[Break condition]ダイアログボックスで設定できる条件について示します。

表 2.4 [Break condition]ダイアログボックスで設定できる条件

ダイアログボックス	条件		
	アドレスバス条件	データ条件	リード、ライト条件
[Break condition 1] ダイアログボックス			
[Break condition 2] ダイアログボックス			
[Break condition 3] ダイアログボックス		×	
[Break condition 4] ダイアログボックス		×	
[Break condition 5] ダイアログボックス		×	
[Break condition 6] ダイアログボックス		×	
[Break condition 7] ダイアログボックス		×	
[Break condition 8] ダイアログボックス		×	

【注】 は、ダイアログボックスのラジオボタンをチェックすることにより、設定できることを表します。

表 2.5 に BREAKCONDITION_SET コマンドで設定できる条件について示します。

表 2.5 BREAKCONDITION_SET コマンドで設定できる条件

チャンネル	条件		
	アドレスバス条件 (オプション<addropt>)	データ条件 (オプション<dataopt>)	リード、ライト条件 (オプション<r/wopt>)
Break condition チャンネル 1			
Break condition チャンネル 2			
Break condition チャンネル 3		×	
Break condition チャンネル 4		×	
Break condition チャンネル 5		×	
Break condition チャンネル 6		×	
Break condition チャンネル 7		×	
Break condition チャンネル 8		×	

【注】 は、BREAKCONDITION_SET コマンドで設定できることを表します。

2. E10A エミュレータソフトウェア仕様

- (2) Break Condition条件設定時の注意事項
 - (a) Break ConditionはGo to cursor、Step In、Step Over、Step Out使用時は無効です。
 - (b) BREAKPOINTが設定されている命令を実行する際に、Break Conditionの条件は無効となります。
 - (c) STEP OVER機能を使用するときは、BREAKPOINTの設定とBreak Conditionの設定は無効となります。

2.2.3 [Breakpoint]ダイアログボックス設定時の注意事項

- (1) 指定アドレスが奇数のときは、偶数に切り捨てます。
- (2) BREAKPOINTは命令を置き換えることにより実現するので、フラッシュメモリ/RAM領域にだけ設定できます。ただし、次に示すアドレスには指定できません。
 - フラッシュメモリ/RAM 以外の領域
 - E10A エミュレータ用プログラム占有領域
 - Break Condition が成立する命令
- (3) ステップを実行している間は、BREAKPOINTは無効です。
- (4) BREAKPOINTが設定されている命令を実行する際、実行を開始した直後のみBreak Conditionは無効です。したがって、実行を開始した直後にBreak Conditionの条件が成立してもブレークしません。
- (5) BREAKPOINTで停止後、再度そのアドレスから実行を再開した場合、1度そのアドレスをシングルステップにより実行してから実行を継続するので、リアルタイム性はなくなります。
- (6) STEP OVER機能を使用するときは、BREAKPOINTの設定とBreak Conditionの設定は無効となります。

2.2.4 JTAG クロック (TCK) 使用時の注意事項

JTAG クロック (TCK) をご使用の場合、JTAG クロック (TCK) の周波数は、システムクロック以下としてください。

2.2.5 トレース機能

H8S/2168F E10A エミュレータのトレース機能では、MCU に内蔵されている分岐命令トレース機能を使用しています。分岐元アドレスとモニタ、オペランドを表示し、リアルタイムにトレース取得できます。

H8Sファミリ用 E10A エミュレータ ユーザーズマニュアル 別冊
H8S/2168F、H8S/2167F、H8S/2166F E10A エミュレータ製品固有ガイド

発行年月 2003 年 10 月 6 日 Rev.1.00

発 行 株式会社ルネサス テクノロジ 営業企画統括部
〒100-0004 東京都千代田区大手町 2-6-2

編 集 株式会社ルネサス小平セミコン 技術ドキュメント部

©2003 Renesas Technology Corp. All rights reserved. Printed in Japan.

H8S ファミリー用 E10A エミュレータ
ユーザーズマニュアル 別冊
H8S/2168F E10A HS2168KCM01HJ-U2



ルネサスエレクトロニクス株式会社
神奈川県川崎市中原区下沼部1753 〒211-8668

RJJ10B0034-0100H