

RX72M搭載 産業向け EtherCAT通信を用いた 永久磁石同期モータのエンコーダベクトル制御 Evaluation System for BLDC Motor用



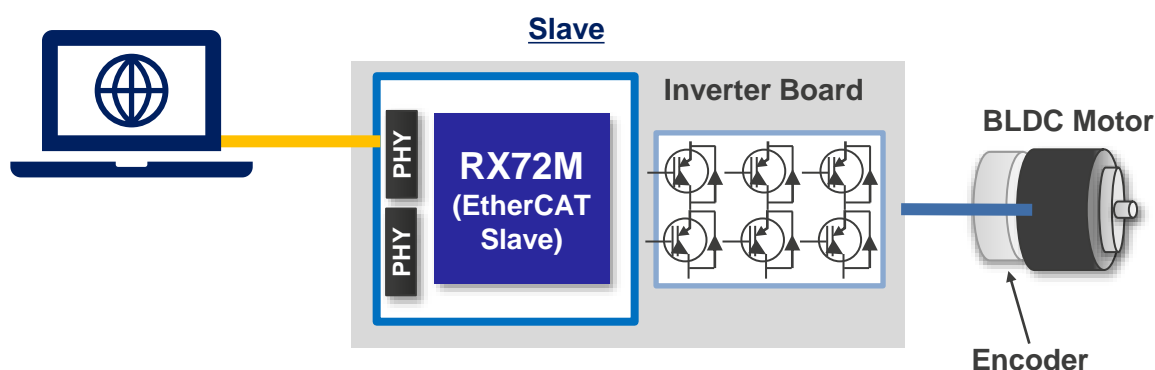
概要

本ソリューションは高速通信と高い同期制御性能を特長に持つEtherCATスレーブコントローラを内蔵したRX72Mで、EtherCAT®通信とエンコーダブラシレスモータ制御をシングルチップで実現するスレーブソリューションをご提供。BOMコスト削減や省スペース化に最適、開発時間の短縮に貢献します。

主な機能

- EtherCAT®スレーブコントローラ内蔵のRX72Mにエンコーダベクトル制御ソフトウェアを実装し、モータ制御とEtherCAT®通信をシングルチップで実現
- EtherCAT®はCiA402ドライブプロファイルに準拠、同期性と高いレスポンス性能を実現
- アプリケーションノート、サンプルコードはWebより無償でダウンロード可能、お手軽に評価開始可能

ブロック図



ターゲット市場および用途

- | | | |
|-----------|---------------|-------|
| • ACサーボ | • 産業用ロボット | • PLC |
| • ACインバータ | • モーションコントローラ | • CNC |

EtherCAT®は、Beckhoff Automation GmbH（ドイツ）よりライセンスを受けた特許取得済み技術であり登録商標です。

RX72M搭載 産業向け EtherCAT通信を用いた 永久磁石同期モータのエンコーダベクトル制御 Evaluation System for BLDC Motor用



推奨ルネサスデバイス・ソリューション

カテゴリ	製品	概要
マイクロコントローラ	RX72M	240MHz(RXv3 core), 4MB Flash, 1MB RAM
RX72M CPU Card	RX72M CPU Card with RDC-IC	RX72M搭載、モータ制御用CPUカード
インバータボード	Evaluation System for BLDC Motor	低電圧のブラシレスDCモータ評価キット 同梱の48V系インバータボードを使用*

参照Webサイト・ドキュメント

カテゴリ	Webサイト
ソリューションWebサイト	RX72Mネットワークソリューション
	モータ制御ソリューション
アプリケーションノート	EtherCAT通信を用いた永久磁石同期モータのエンコーダベクトル制御 (Doc: R01AN6295xx0100)
サンプルコード	EtherCAT通信を用いたエンコーダブラシレスモータ制御 (My Renesasのご登録が必要になります)



* Evaluation System for BLDC MotorにはブラシレスDCモータ、USB mini Bケーブルが同梱されていますが、本ソリューションではブラシレスDCモータ、エンコーダは市販のものを使用しております。