

μPD166038T1J

R07DS1115JJ0201

Rev.2.01

インテリジェント・パワー・デバイス

2015.07.01

1. 概要

1.1 機能

μPD166038T1Jは2nd Generation インテリジェント・パワー・デバイス(IPD)シリーズの1品種です。本製品はフラッシュャー用途向けにキャリブレーション用センス比特性を規定した、20mΩデュアル・Nチャンネル・ハイサイド・ドライバです。2nd Generation IPDはチャージポンプ回路、電圧制御型入力インターフェース、アナログカレントフィードバックによる自己診断出力機能、保護機能を内蔵したNチャンネル・ハイサイド・ドライバです。

拡張性:

オン抵抗特性、パッケージ、チャンネル数の組み合わせにより14品種のファミリー品種を提供します。

利便性:

ピン配置、外形が同一のパッケージで多種のオン抵抗品種を取り揃え、自己診断出力など入出力仕様を共通化することで、電子制御ユニット設計時の負荷条件の変更や、電子制御ユニットのマイナーチェンジ時にユニット基板変更を不要とし、高い利便性を提供します。

ロバスト性:

先進の保護法式を採用することで、長期間断続的または継続的に続く負荷ショートなどによる異常状態に対し、非常に高いロバスト性を提供します。

1.2 特徴

- チャージポンプ回路内蔵
- 3.3V/5.0V ロジックインターフェース
- 低スタンバイ電流
- 負荷ショート保護
 - 過電流検出時シャットダウン(オフラッチ)
 - 過負荷検出時パワーリミテーション(パワーリミテーション: ΔTch 検出による電流制限動作)
 - 過熱検出時シャットダウン(自己復帰)
- 自己診断機能内蔵
 - 通常動作時は負荷電流に比例した電流を出力
 - 負荷ショート保護動作時は異常信号として低電流を出力
- GND浮き保護
- 低バッテリー電圧時出力遮断
- ダイナミッククランプ回路内蔵(L負荷オフ時のみ動作)
- Hブリッジ回路ハイサイド使用時貫通電流保護
- AEC-Q100 準拠
- RoHS 指令適合純錫めっき

1.3 用途

- ライトバルブ駆動用途
- LED、L負荷、抵抗や容量など14V系負荷のスイッチング用途
- 電源スイッチ、フェイルセーフスイッチなど14V系負荷のスイッチ用途

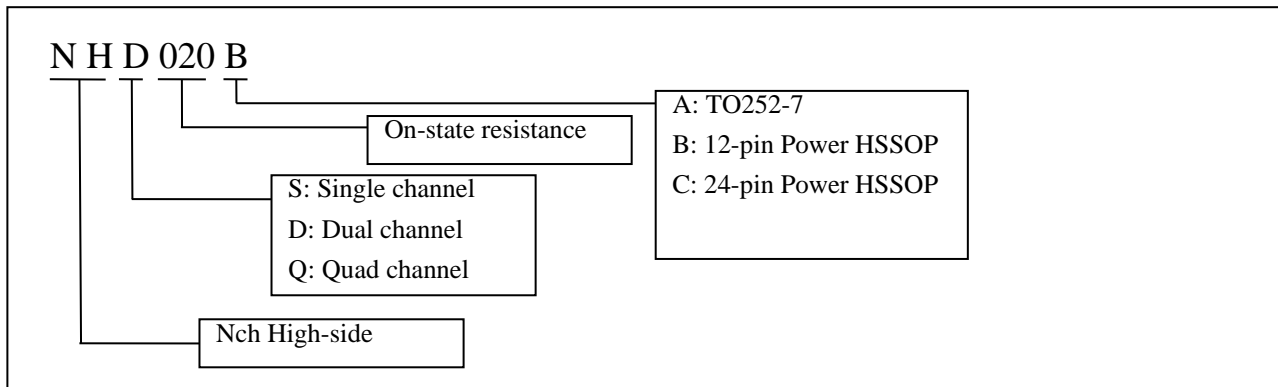
【注】 本資料記載の内容は、本資料発行時点のものであり、今後、変更される可能性があります。

2. オーダ情報

型名	ニックネーム	リードめっき仕様	梱包仕様	パッケージ
UPD166038T1J-E1-AY	NHD020B	Pure Matte Sn	Tape 1500pcs p/reel	12-pin Power HSSOP
UPD166038T1J-E2-AY	NHD020B	Pure Matte Sn	Tape 1500pcs p/reel	12-pin Power HSSOP

【注】 Pbフリー(この製品は外部リードに鉛を含んでおりません。)
MSL: 1, profile acc. J-STD-20C

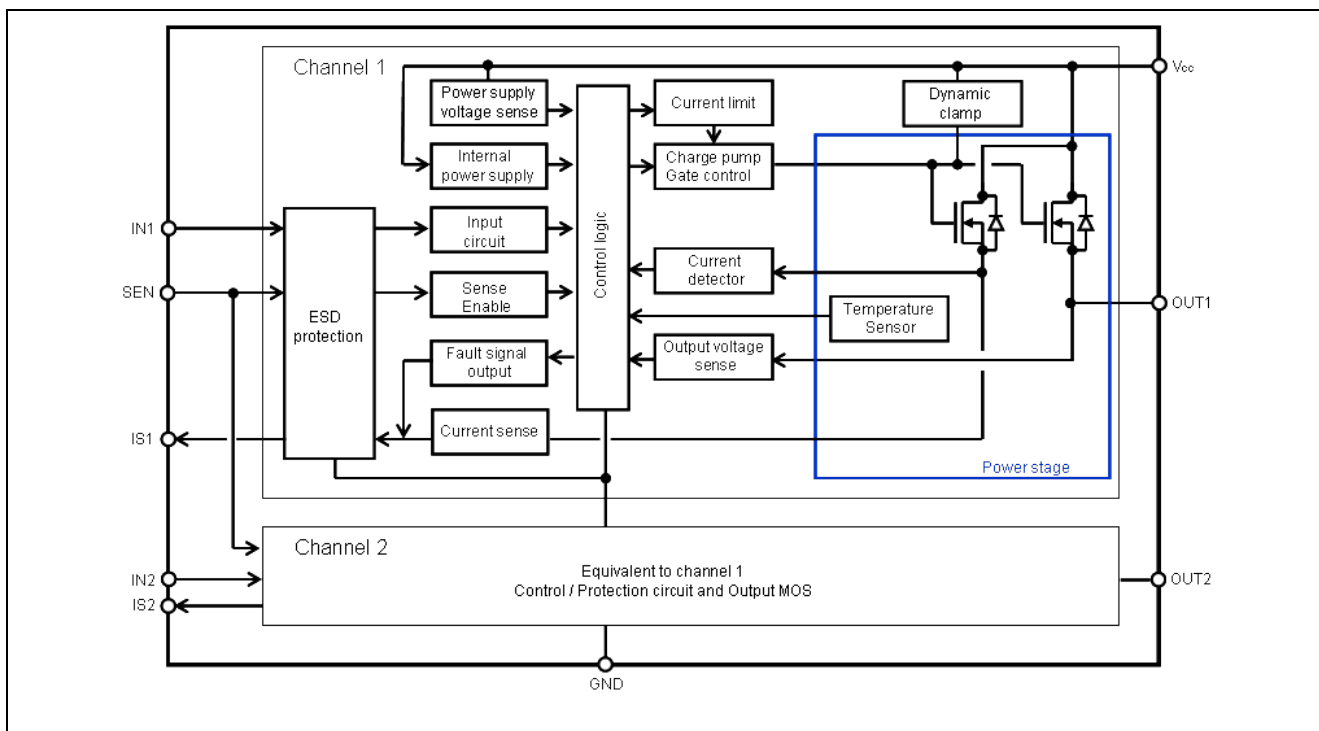
2.1 ニックネーム



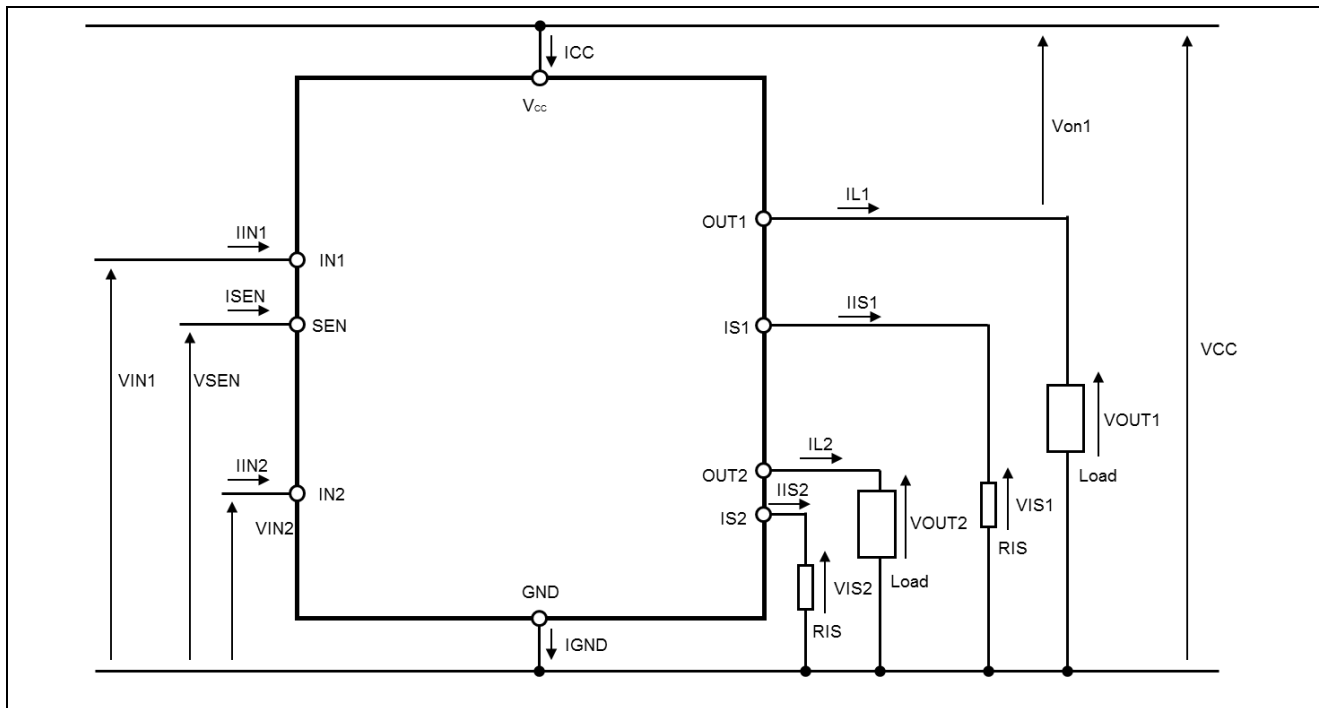
【注】 ニックネームは製品の型名を示すものではありません。

3. 特性

3.1 ブロック図

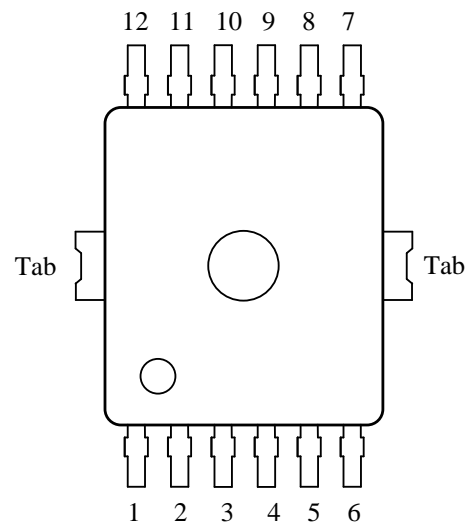


電圧・電流記号



3.2 ピン配置

端子番号	記号
1	GND
2	IN1
3	IS1
4	IS2
5	IN2
6	VCC
7	SEN
8	OUT2
9	OUT2
10	OUT1
11	OUT1
12	VCC
Tab	VCC



端子機能

記号	機能	推奨接続
GND	GND 端子	100Ω 抵抗を介し、または 100Ω 抵抗とダイオードを介し GND 電位に接続してください。6.アプリケーション例を参照ください。
INn	入力端子 (n=1 to 2)	2k~50K 抵抗を介して MCU ポートに接続してください。
ISn	センス電流出力端子(n=1 to 2)	0.67K~5K 抵抗を介して GND 電位に接続してください。未使用時はオープンにしてください。
SEN	センス電流出力 Enable 端子	2k~50K 抵抗を介して MCU ポートに接続してください。未使用時はオープンにしてください。
OUTn	出力端子(n=1 to 2)	OUT-GND 電位間に 50-100nf コンデンサを接続してください。
VCC	電源供給端子	VCC-GND 電位間に 100nf コンデンサを接続してください。

3.3 絶対最大定格

特に指定のない限り Ta=25°C

項目	記号	定格	単位	条件		
電源電圧	V _{CC}	28	V			
電源電圧(バッテリー逆接続時)	-V _{CC}	-16	V	RL=3.4Ω, t<2min, RIN=2kΩ, RSEN=2kΩ, RIS=1kΩ, RGND=100Ω		
バッテリー逆接字 GND 逆流電流	I _{GND(Rev)}	200	mA	RL=3.4Ω, t<2min		
電源電圧(ロードダンプ時)	V _{load dump}	42	V	RI=1Ω, RL=3.4Ω, RIS=1kΩ, RIN=2kΩ, RSEN=2kΩ, RGND=100Ω, td=400ms,		
出力電流	I _L	Self limited	A			
許容損失 (DC)	P _D	1.85	W	Ta=85°C, Device on 50mmx50mmx1.5mm epoxy PCB FR4 with 6 cm2 of 70 um copper area		
IN 端子電圧定格	V _{IN}	-2 ~ 16	V	DC RIN=2kΩ		
		-16		At reverse battery condition, t<2min, RIN=2kΩ, RSEN=2kΩ		
IN 端子電流定格	I _{IN}	10	mA	DC		
IS 端子電圧定格	V _{IS}	V _{CC}	V	DC RIS=1kΩ		
		-16	V	At reverse battery condition, t<2min, RL=3.4Ω, RIS=1kΩ		
IS 端子電流定格	I _{IS(Rev)}	-30	mA	At reverse battery condition, t<2min, RL=3.4Ω		
SEN 端子電圧定格	V _{SEN}	-2 ~ 16	V	DC RSEN=2kΩ		
		-16		At reverse battery condition, t<2min RIN=2kΩ, RSEN=2kΩ		
SEN 端子電流定格	I _{SEN}	10	mA	DC		
接合温度	T _{ch}	-40 to +150	°C			
保存温度	T _{stg}	-55 to +150	°C			
ESD 耐量	V _{ESD}	2000	V	HBM	AEC-Q100-002 std. R=1.5kΩ, C=100pF	All pin
		4000			IEC61000-4-2 std. R=330Ω, C=150pF, 100nF at VCC and OUT	VCC, OUT
		200	V	MM	AEC-Q100-003 std. R=0Ω, C=200pF	
L 負荷オフ時許容エネルギー(単発)	EAS	70	mJ	VCC=13.5V, T _{ch,start} <150degreeC, RL=3.4		
L 負荷オフ時許容エネルギー(連続)	EAR	35	mJ	VCC=13.5V, T _{ch,start} =85degreeC, RL=3.4		

【注】 全ての電圧規定値は GND 端子基準となります。

3.4 熱抵抗特性

項目	記号	Min	Typ	Max	単位	条件
熱抵抗	Rth(ch-a)		35		°C/W	According to JEDEC JESD51-2, -5, -7 on FR4 2s2p board
	Rth(ch-c)		1.1		°C/W	2 素子同時通電時

3.5 電気的特性

Operation function

特に指定のない限り、Tch=-40 to 150°C, Vcc=7 to 18V

項目	記号	Min	Typ	Max	単位	条件
動作電圧範囲	V _{CC}	4.5		28	V	V _{IN} =4.5V, RL=3.4Ω
動作電流(1ch)	I _{GND}		2.2	4	mA	V _{IN} =4.5V
出力リーク電流(1ch)	I _{L(off)}			0.5	μA	Tch=25°C
				3		Tch=-40~125°C
スタンバイ電流	I _{CC(off)}			0.5	μA	Tch=25°C
				2		Tch=-40~85°C
オン抵抗	Ron		20		mΩ	Tch=25°C
				48		Tch=150°C
IN 端子ローレベル入力電圧	V _{IL}			0.8	V	
IN 端子ハイレベル入力電圧	V _{IH}	2.5			V	
IN 端子ローレベル入力電流	I _{IL}	2		25	μA	V _{IN} =0.8V
IN 端子ハイレベル入力電流	I _{IH}	2		25	μA	V _{IN} =2.5V
IN 端子クランプ電圧 ¹⁾	V _{ZIN}	5	6		V	
SEN 端子ローレベル入力電圧	V _{SENL}			0.8	V	
SEN 端子ハイレベル入力電圧	V _{SENH}	2.5			V	
SEN 端子ローレベル入力電流	I _{SENL}	2		25	μA	V _{SEN} =0.8V
SEN 端子ハイレベル入力電流	I _{SENH}	2		25	μA	V _{SEN} =2.5V
SEN 端子クランプ電圧 ¹⁾	V _{ZSEN}	5	6		V	
低電源電圧遮断検出値	V _{CC(Uv)}			4.5	V	
低電源電圧復帰検出値	V _{CC(Cpr)}			5.0	V	
ターンオン時間	ton			200	μs	V _{CC} =13.5V, RL=3.4Ω
ターンオン遅延時間	td(on)			100	μs	
ターンオフ時間	toff			200	μs	
ターンオフ遅延時間	td(off)			150	μs	
オン時スルーレート	dV/dton			1.5	V/μs	
オフ時スルーレート	-dV/dtoff			1.5	V/μs	
スイッチングドリフト ¹⁾	ton-toff	-50		+50	μs	V _{cc} = 9 to 18V drift from V _{cc} =13.5V, Tch=-40 to 150°C drift from Tch=25°C ton; Vout=V _{cc} -1.5V after input signal active
ターンオン時損失 ¹⁾	Eon		0.5	1.0	mJ	V _{CC} =13.5V, Tch=25°C, RL=3.4Ω
ターンオフ時損失 ¹⁾	Eoff		0.5	1.0		
負荷駆動容量 ¹⁾	Dr(capac)	180			mΩ	Tch=25°C
		210				Tch=105°C

【注】 全ての電圧規定値は GND 端子基準となります。

【注】 1) 設計保証項目: 選別時に試験していません。

Protection function

特に指定のない限り、Tch=-40 to 150°C, Vcc=7 to 18V

項目	記号	Min	Typ	Max	単位	条件	
過電流検出値	IL(SC)	47	75		A	VCC=13.5V, Von=5V, Tch=25°C	
パワーリミテーション 動作時電流制限値	IL(CL)		33		A	VCC=13.5V	
サーマルトグル動作時 電流制限値	IL(TT)		25		A	VCC=13.5V	
センス電流出力切り替え しきい値	Von(CL1)		2.0		V	VCC=13.5V	
オン時電流制限動作開始 トリガ電圧	Von(CL2)		0.8		V	VCC=13.5V	
サーマルトグル遮断温度	aTth	150			°C		
サーマルトグル復帰温度 ヒステリシス	aTth,hys		10		°C		
パワーリミテーション 遮断温度差	dTth		60		°C		
パワーリミテーション 復帰温度差	dTth,restart		30		°C		
L 負荷オフ時出力クランプ 電圧	Von,clamp	30		40	V	VCC=13.5V, IL=40mA, Tch=25°C	
GND 浮き時出力電流	IL(GND)			1	mA	IIN=0A, ISEN=0A, IGND=0A, IIS=0A	
バッテリー逆接時出力電圧	Vds(rev)			0.9	V	Tch=25°C	VCC=-13.5V, RL=3.4Ω
				0.7		Tch=150°C	

【注】 全ての電圧規定値は GND 端子基準となります。

Diagnosis function

特に指定のない限り、Tch=-40 to 150°C, Vcc=7 to 18V, VIN=4.5V, VSEN=4.5V

項目	記号	Min	Typ	Max	単位	条件
電流センス比	KILIS	2720	3400	4080		IL=4.8A
		2380	3400	5400		IL=0.9A
シングルポイントキャリブレーション時電流センス比ドリフト	dKILIS,cal	-11.4		13.1	%	IL=1.5A
		-8.2		7.9		IL=2.0A
		-6.5		6.0		IL=2.4A
		-4.8		6.6		IL=3A
		-5.5		7.5		IL=4A
センス電流オフセット電流	lis,offset			50	μA	IL=0A, Tch=25°C
IS 端子リーク電流	lis,dis			1	μA	VIN=0V, VSEN=0V
異常時センス電流	lis,fault	3		9.5	mA	VCC=13.5V, RIS=0.67kΩ
		3.5		9		VCC=13.5V, RIS=1kΩ
		3.5		5.5		VCC=13.5V, RIS=2kΩ
オフ時負荷オープン検出電圧	VOUT(OL)	2.0		5.0	V	VIN=0V, Tch=-40~105°C
負荷オープン時出力電流	IOUT(OL)	-1.0			μA	VIN =0V
負荷オープン検出遅延時間(入力信号立下り後)	tdop		300		μs	VIN=4.5V to 0V, VOUT>VOUT(OL)

【注】 全ての電圧規定値は GND 端子基準となります。

Diagnosis function

特に指定のない限り、Tch=-40 to 150°C, Vcc=7 to 18V, VIN=4.5V, VSEN=4.5V

項目	記号	Min	Typ	Max	単位	条件
センス電流出力安定時間 (入力信号立上り後)	tsis(on)			250	μs	VCC=13.5V, VIN=0V to 4.5V, IL/IIS=KILIS, RL=3.4 Ω
センス電流出力オフ時間 (入力信号立下り後)	tsis(off)			10	μs	VIN=4.5V to 0V
センス電流出力安定時間 (オン時センス Enable 立上り後) ¹⁾	tssen(on)			20	μs	VSEN=0V to 4.5V, RL=3.4 Ω
センス電流出力オフ時間 (オン時センス Enable 立下がり後) ¹⁾	tssen(off)			20	μs	VSEN=4.5V to 0V, RL=3.4 Ω
センス電流出力安定時間 (オン時負荷変動時) ¹⁾	tsis(LC)			20	μs	RL=3.4 Ω to 1.7 Ω
過電流検出時異常時センス電流出力遅延時間 ¹⁾	tdsc(fault)			10	μs	VIN=0V to 4.5V, IL=IL(SC)
パワーリミテーション動作開始時異常時センス電流出力遅延時間 ¹⁾	tdpl(fault)			10	μs	Von>Von(CL1)
パワーリミテーション動作解除時異常時センス電流出力オフ遅延時間 ¹⁾	tdpl(off)			30	μs	Von<Von(CL1)
サーマルトルグル動作開始時異常時センス電流出力遅延時間 ¹⁾	tdot(fault)			10	μs	IIS→IIS,fault
オフ時負荷オープン検出時異常時センス電流出力遅延時間 ¹⁾	tdop(fault)			10	μs	VIN=0V, VOUT>VOUT(OL)
異常時センス電流出力オフ時間(入力信号立下り後) ¹⁾	tdoff(fault)			10	μs	VIN=4.5V to 0V

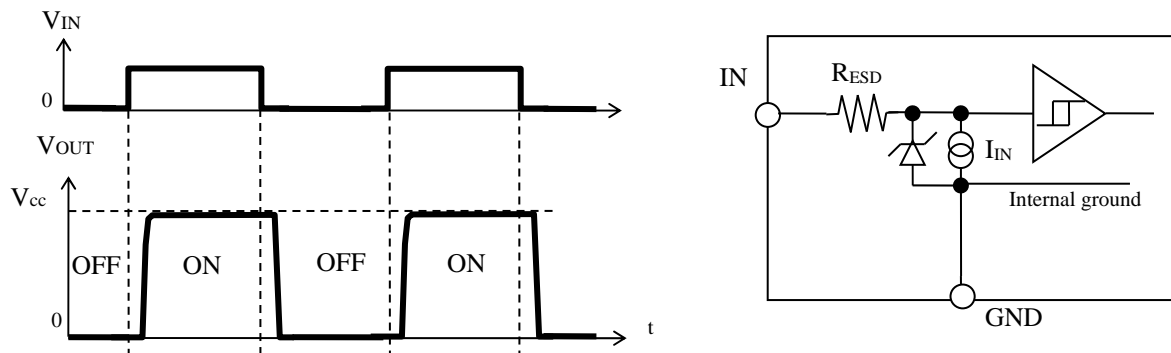
【注】 全ての電圧規定値は GND 端子基準となります。

【注】 1) 設計保証項目: 選別時に試験していません。

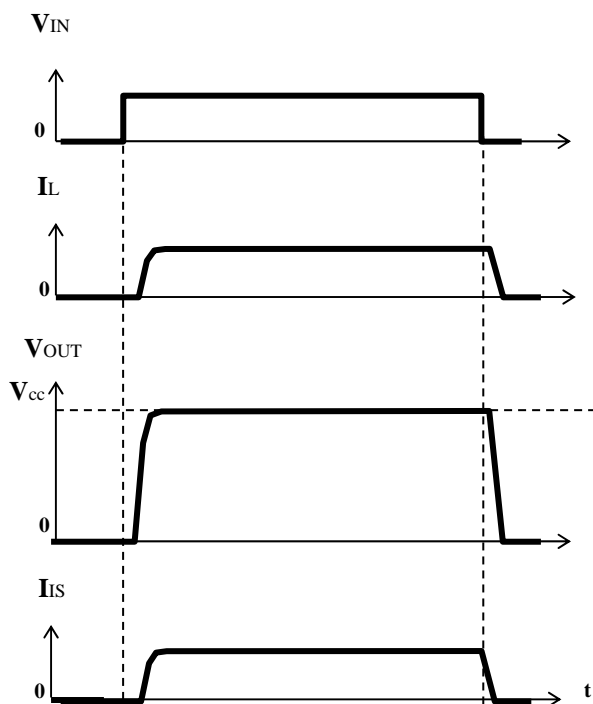
3.6 機能概要

3.6.1 ドライバ回路

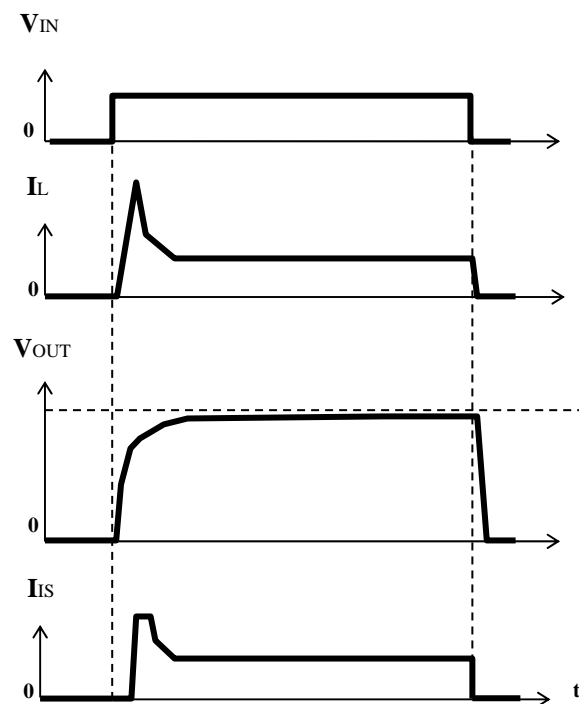
入力端子電圧が V_{IH} を超えると出力がターンオンします。入力端子電圧が V_{IL} を下回ると出力がターンオフします。スレッショルドは $V_{IH\ min}$ と $V_{IL\ max}$ の間にあり、ヒステリシスを持たせてあります。IN 端子は定電流源でプルダウンされています。



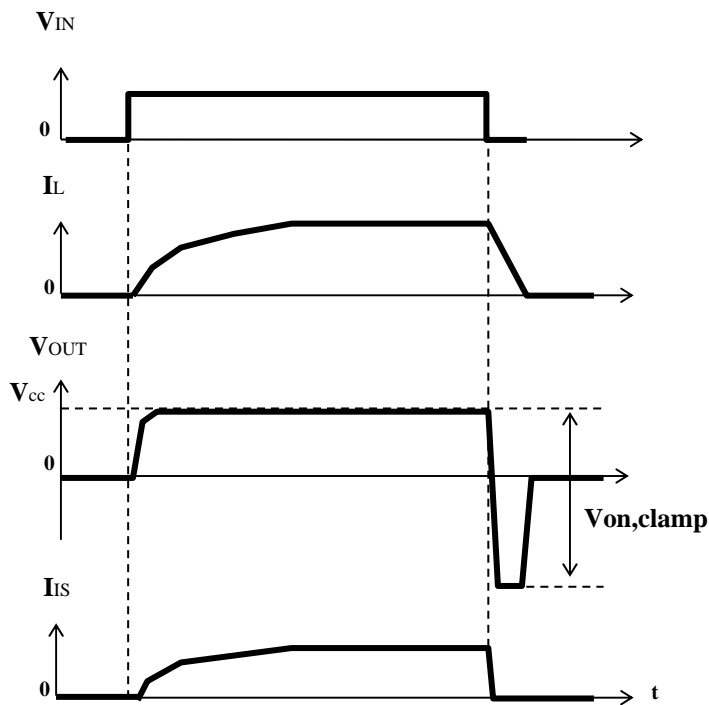
Switching a resistive load



Switching lamps

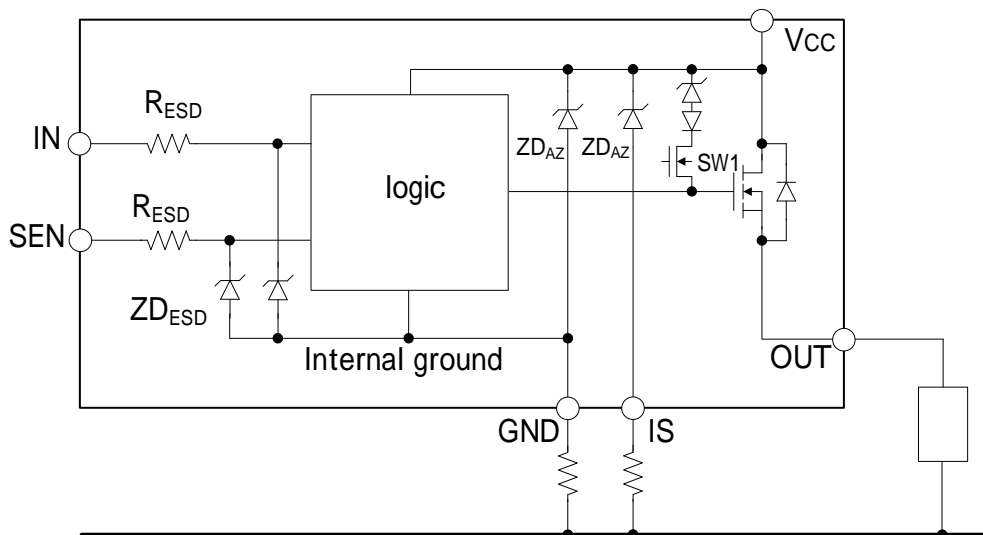


Switching an inductive load



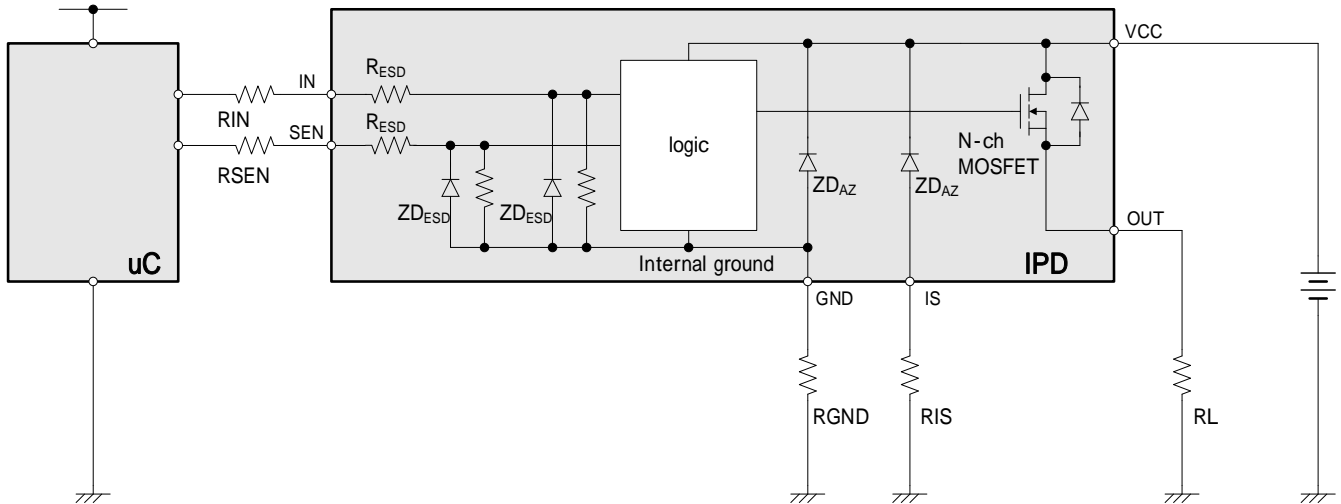
ダイナミッククランプ回路はL負荷オフ時にのみ動作します。OUT端子にL負荷が接続された状態で、ターンオフした時OUT端子電位は0V以下に降下します。この時、SW1のゲート電位はGND電位になります。SW1のソース電位(=出力MOSのゲート電位)は、OUT端子電位の降下に伴い、0V以下に降下します。これによってSW1はターンオンし、クランプダイオードは出力MOSのゲートに接続され、ダイナミッククランプ回路が有効になります。

VCC端子に過電圧が印加された場合、SW1のゲート電位とソース電位は共にGND電位となります。SW1はターンオンせず、クランプダイオードは出力MOSのゲートに接続されず、ダイナミッククランプ回路は有効になりません。



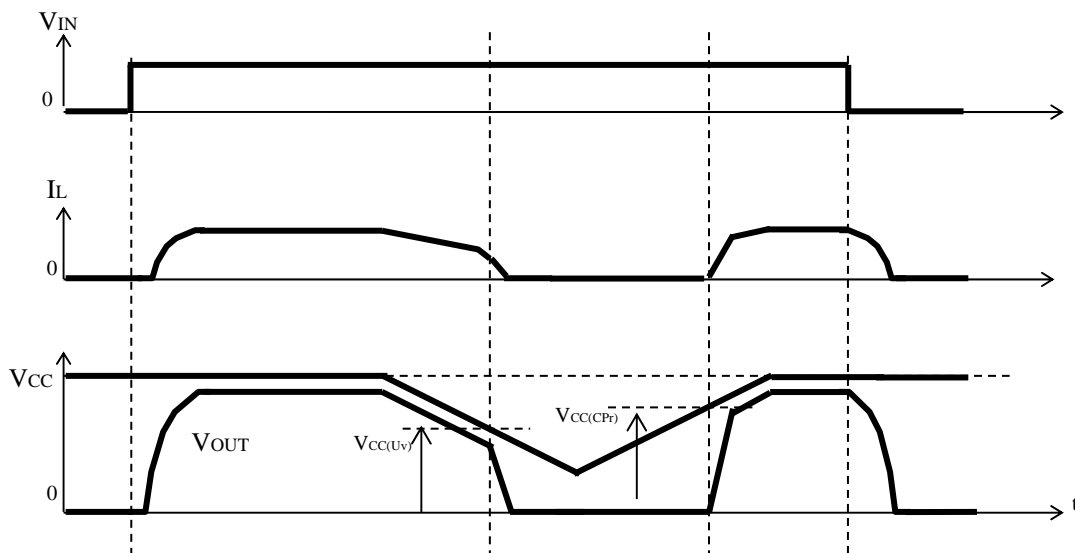
3.6.2 過電圧印加時動作

電源電圧に過電圧が印加された場合、制御部は電源ダイオード ZDAZ(35V min.)によってクランプされ保護されます。制御部に流れる電流は外付け GND 抵抗で制限されます。この時内部 GND が浮くことにより、入力回路からはオフ信号が出力され、出力 MOS はターンオフもしくはオフをキープし、負荷を過電圧から保護します。VCC 端子に $V_{load\ dump}$ を超える電圧が印加されないよう注意してください。



3.6.3 低電源電圧時オフ保持動作

IN 端子が High のときに、Vcc 電圧が $V_{cc}(Uv)$ を下回ると出力をオフします。Vcc 電圧が $V_{cc}(Cpr)$ を上回ると自動的に出力をオンします。Vcc(Uv)検出後、Vcc(Cpr)検出するまではオフ状態を保持します。オフ状態保持時は IS 出力はされません。



3.6.4 GND 浮き保護

負荷が GND 電位に接続されている状態で、GND 端子の GND 電位への接続が切断されたとき、VIN の初期状態が V_{IH} を超えていた場合は出力をターンオフし、VIN の初期状態が V_{IL} を下回っていた場合はオフ状態を保持します。

3.6.5 負荷ショート保護

過負荷(負荷ショート状態含む)時にターンオンした場合

(a)を検出すると自動的にシャットダウンします。IS 端子は $I_{is,fault}$ を出力します。入力を介してリセットされるまでシャットダウン状態を保持します。(b)を検出すると自動的にシャットダウンし、パワーリミテーションモードで自己復帰します。(c)を検出すると自動的にシャットダウンします。サーマルトグルモードで自己復帰します。

(a) $IL > IL(SC)$

(b) $\Delta T_{ch} > dT_{th}$

(c) $T_{ch} > aT_{th}$

出力オン状態時に過負荷(負荷ショート状態含む)状態が発生した場合

一度 $V_{on} < V_{on}(CL2)$ となった後に(a)を検出すると自動的にパワーリミテーション動作します。(b)を検出すると自動的にシャットダウンし、パワーリミテーションモードで自己復帰します。(c)を検出すると自動的にシャットダウンします。サーマルトグルモードで自己復帰します。パワーリミテーション動作中、サーマルトグル動作中、IS 端子は $I_{is,fault}$ を出力します。

(a) $V_{on} > V_{on}(CL2)$

(b) $\Delta T_{ch} > dT_{th}$

(c) $T_{ch} > aT_{th}$

パワーリミテーション動作

$\Delta T_{ch} > dT_{th}$ 検出によるシャットダウンからの自己復帰時に $IL(CL)$ にて電流制限動作します。IS 端子はパワーリミテーション動作時かつ $V_{on} > V_{on}(CL1)$ 時に $I_{is,fault}$ を出力します。 $\Delta T_{ch} > dT_{th}$ 検出によるシャットダウンからの自己復帰時においても、負荷ショートインピーダンス条件によって、 $V_{on} < V_{on}(CL1)$ となる場合は、 $IL(CL)$ による電流制限動作をしません。この場合、パワーリミテーションによるトグル動作中において IS 端子は、オン状態ではセンス電流、オフ状態では $I_{is,fault}$ を出力します。

サーマルトグル動作

$T_{ch} > aT_{th}$ 検出によるシャットダウンからの自己復帰時に $IL(TT)$ にて電流制限動作します。IS 端子はサーマルトグル動作時かつ $V_{on} > V_{on}(CL1)$ 時に $I_{is,fault}$ を出力します。 $T_{ch} > aT_{th}$ 検出によるシャットダウンからの自己復帰時においても、負荷ショートインピーダンス条件によって、 $V_{on} < V_{on}(CL1)$ となる場合は、 $IL(TT)$ による電流制限動作をしません。この場合、サーマルトグルによるトグル動作中において IS 端子は、オン状態ではセンス電流、オフ状態では $I_{is,fault}$ を出力します。

delta Tch

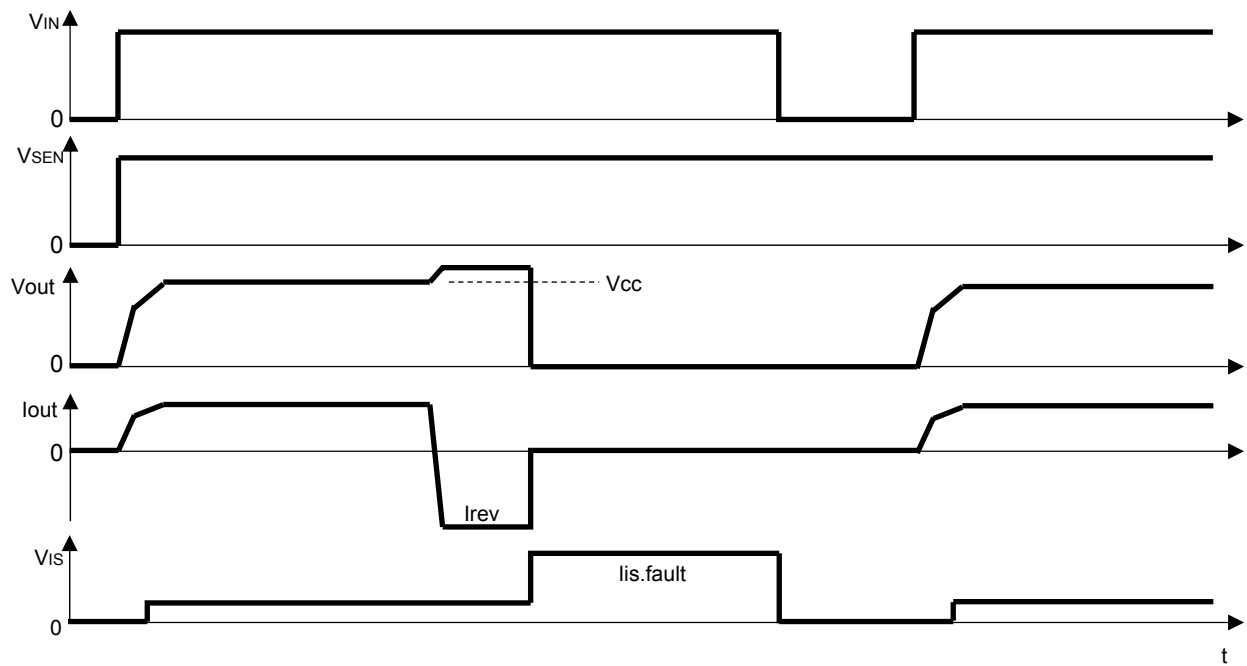
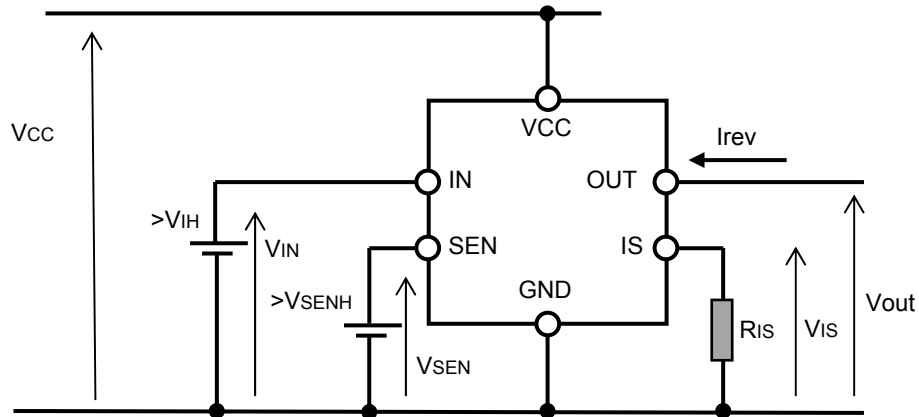
パワーMOS 部に設置された温度検出センサと制御部に設置された温度検出センサの間の接合温度の温度差です。

3.6.6 出力オン状態での逆電流通電時の動作

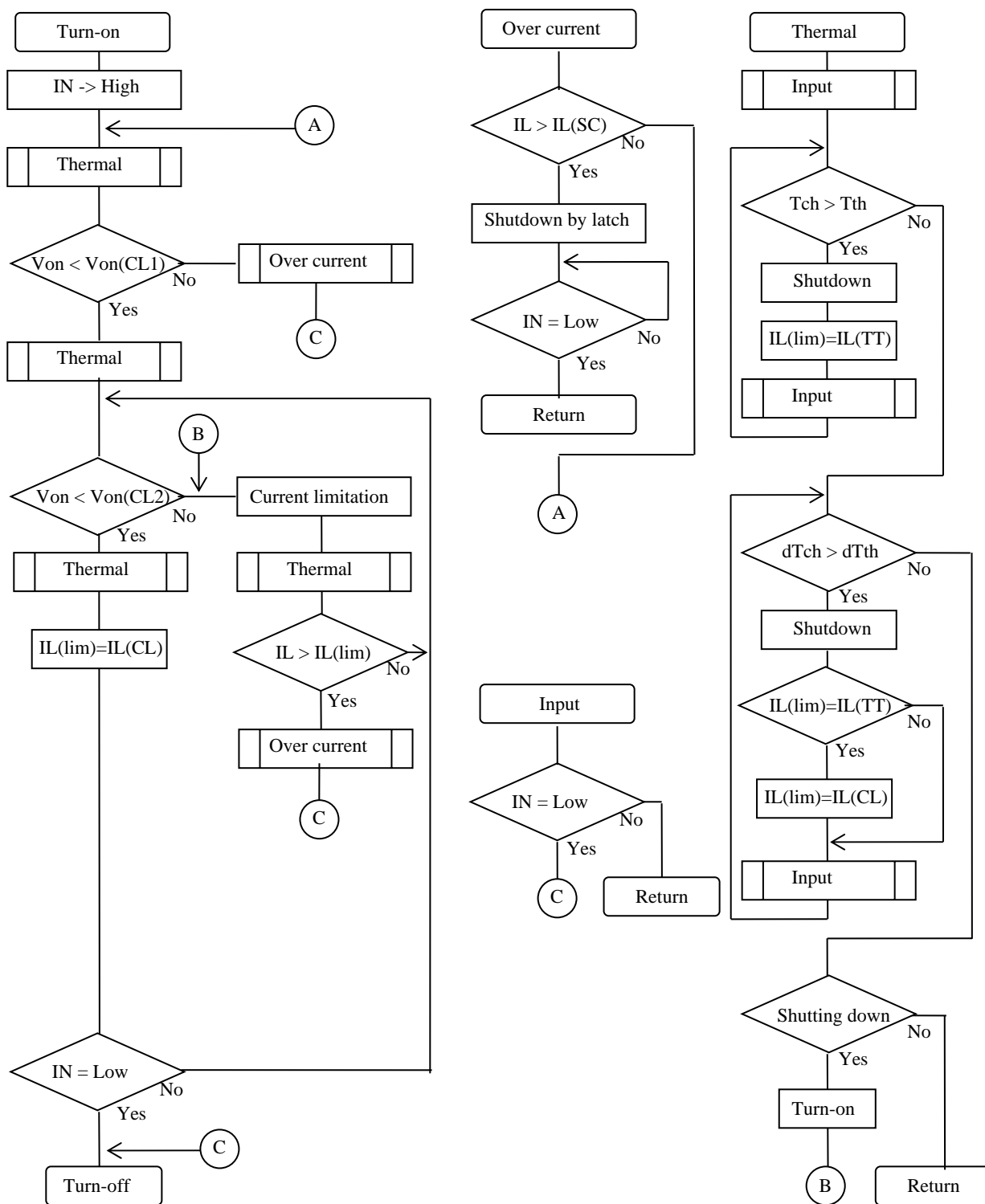
出力オン状態時($V_{IN} > V_{IH}$)に、 $V_{out} > V_{cc} + 0.3V$ になると、出力をシャットダウンする場合があります。

シャットダウンした場合、IS 端子は Iis.fault 出力します。

リスタートが必要な場合は、Iis.fault を検出し入力リセットしてください。



状態遷移フローチャート



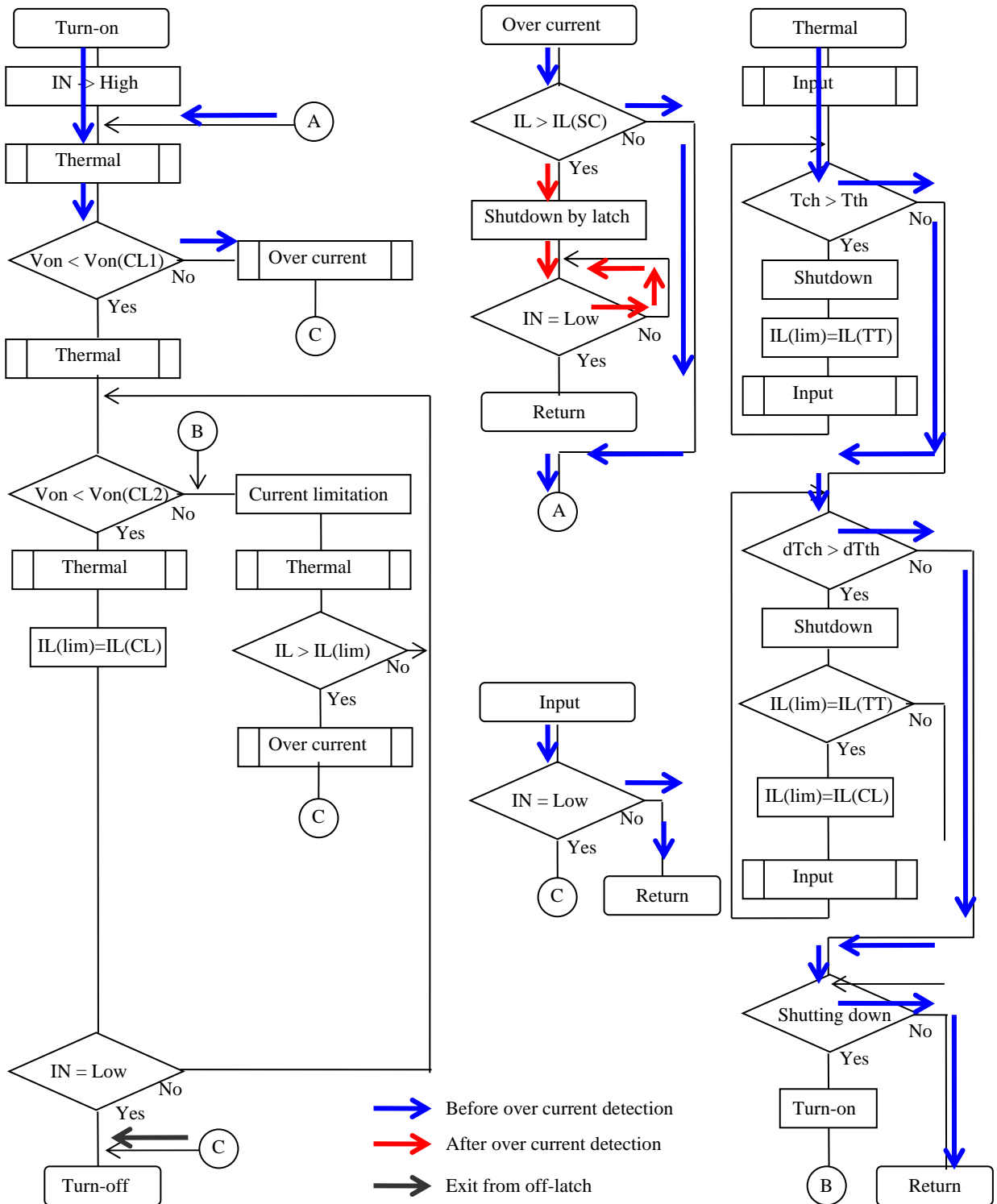
IL(lim) initial value is power MOSFET saturation current.

Note: Criteria of “During turn-on?” ;

Von > Von(CL1)

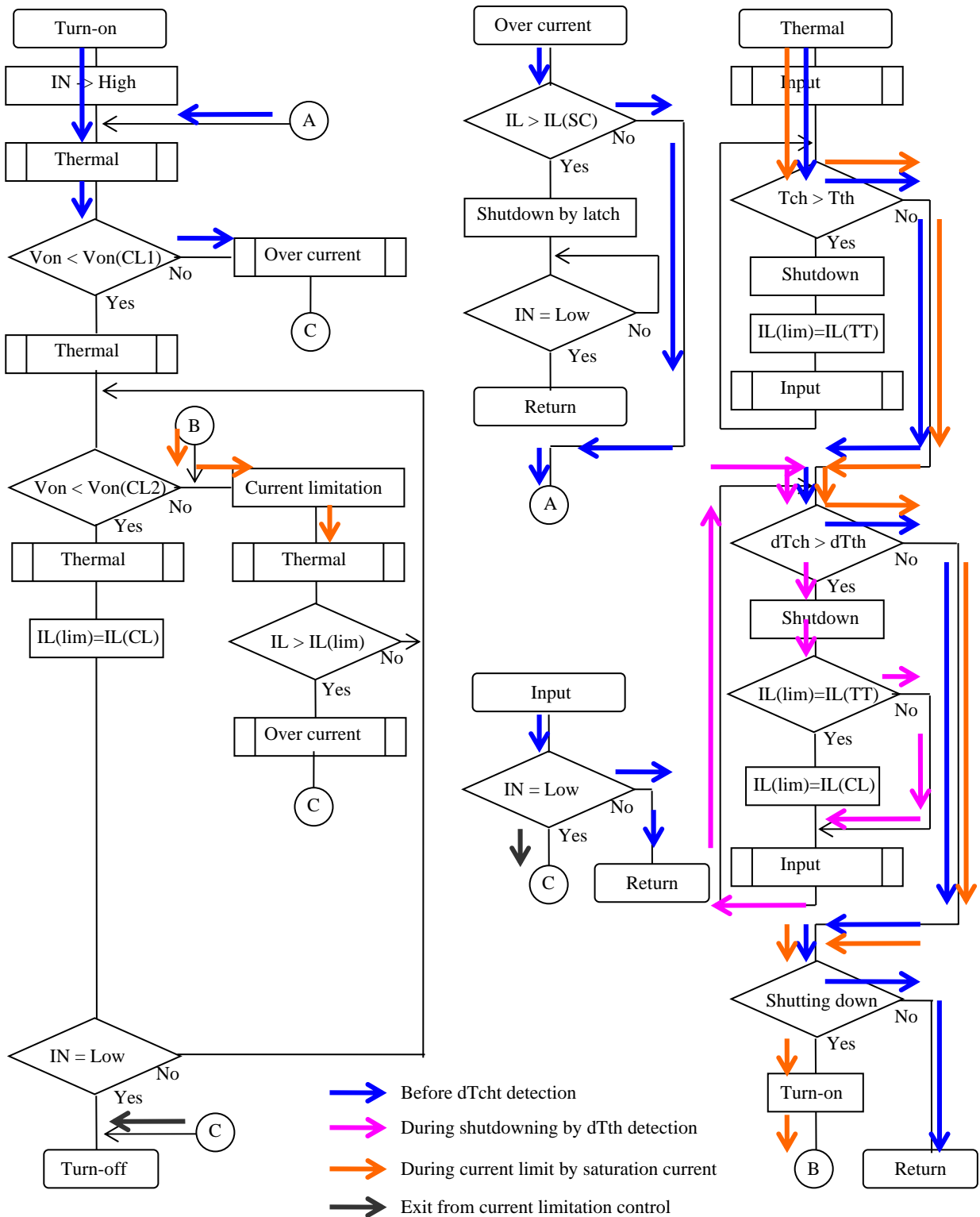
過負荷(負荷ショート状態含む)時にターンオンした場合

(a) $IL > IL(SC)$



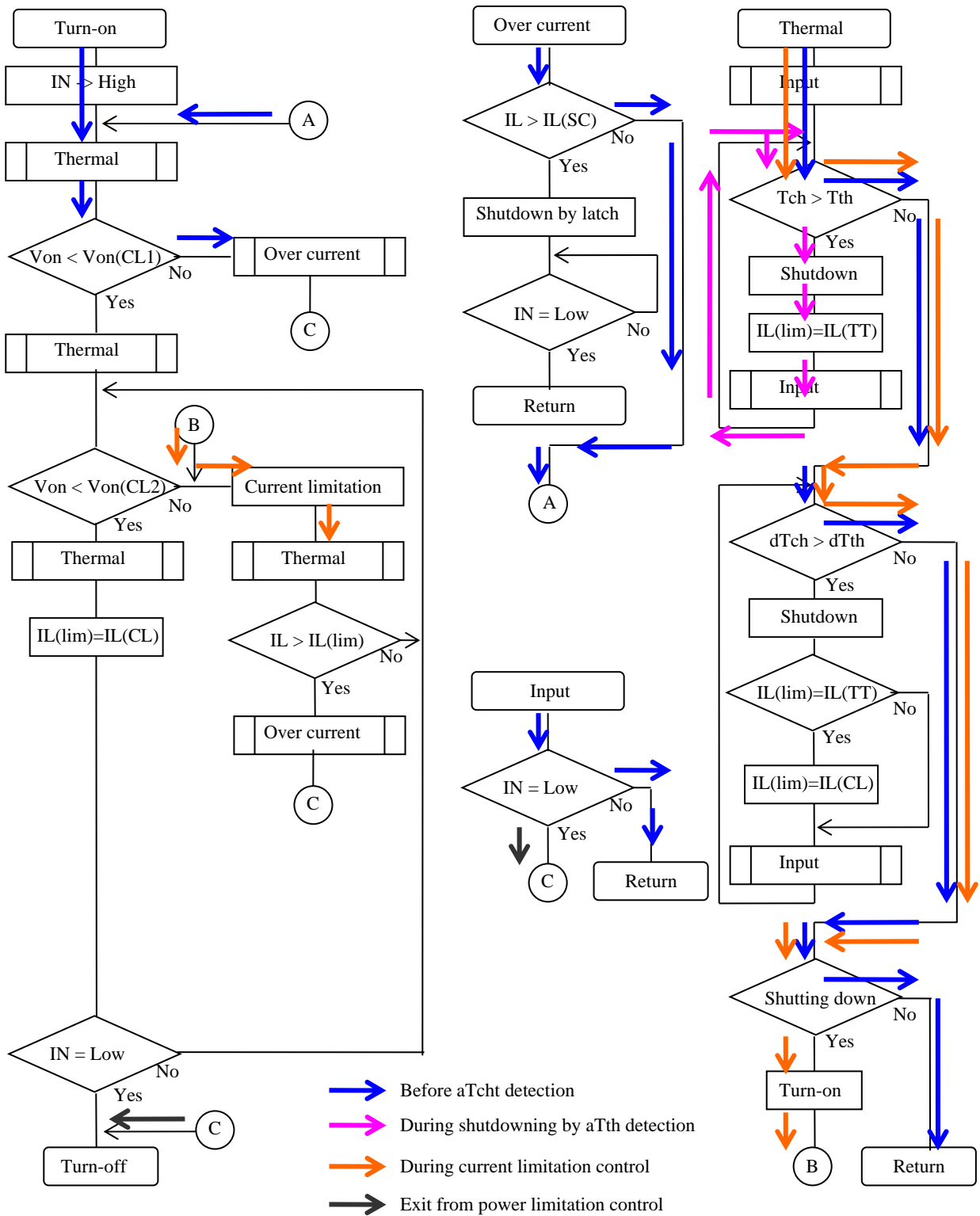
過負荷(負荷ショート状態含む)時にターンオンした場合

(b) $\Delta T_{ch} > \Delta T_{th}$



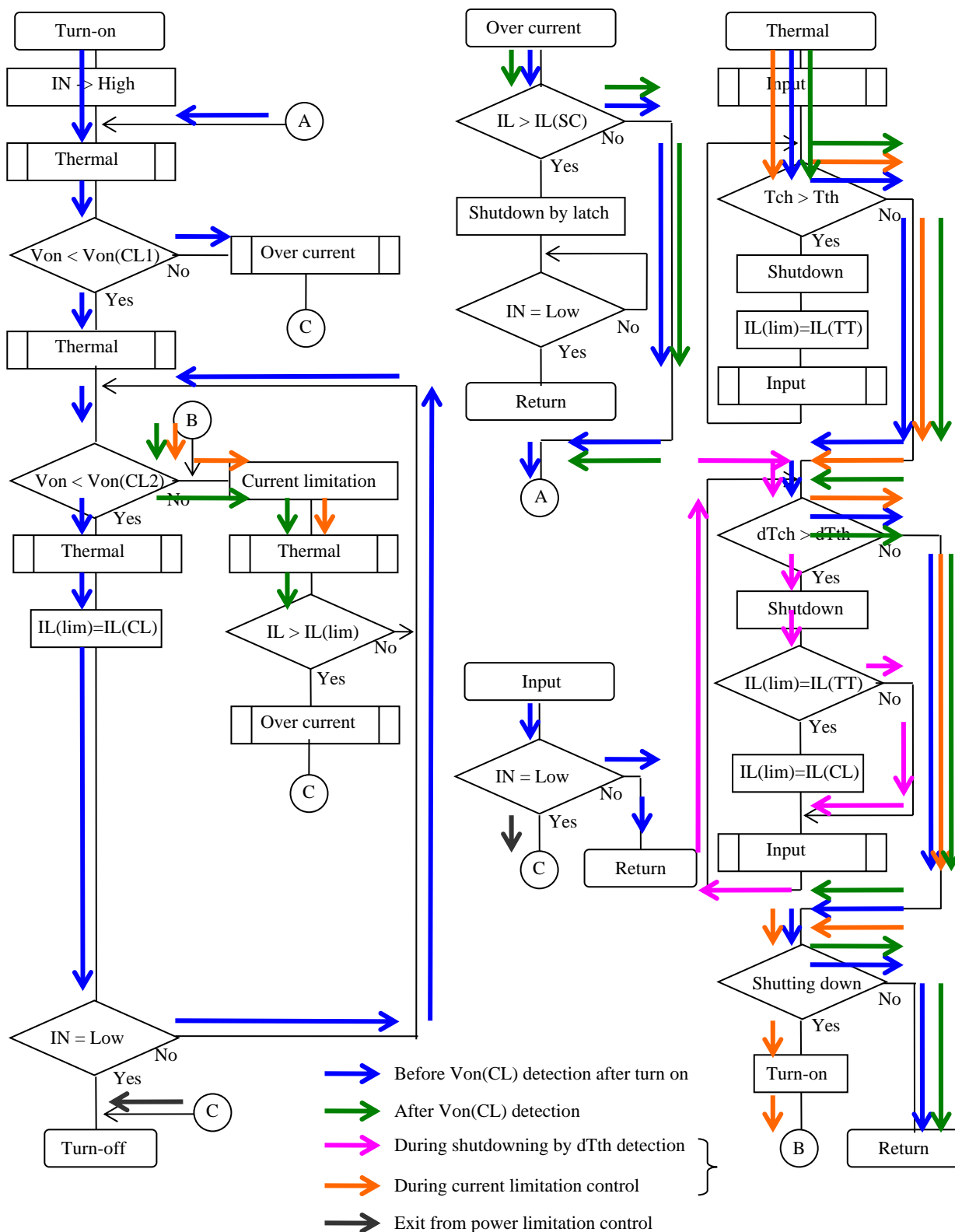
過負荷(負荷ショート状態含む)時にターンオンした場合

(c) $T_{ch} > aT_{th}$



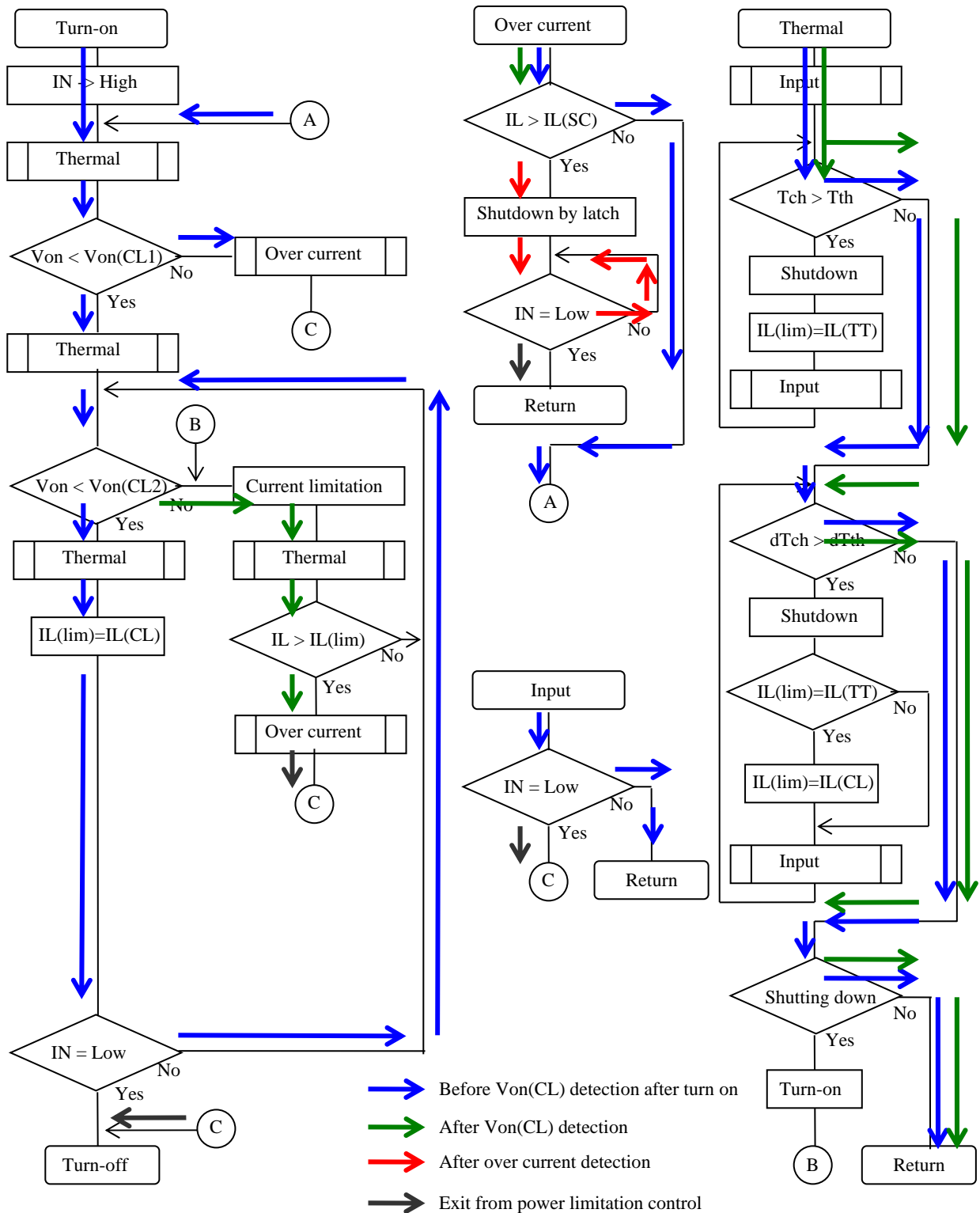
出力オン状態時に過負荷(負荷ショート状態含む)状態が発生した場合

(a) $V_{on} > V_{on(CL)}$ with weak short condition



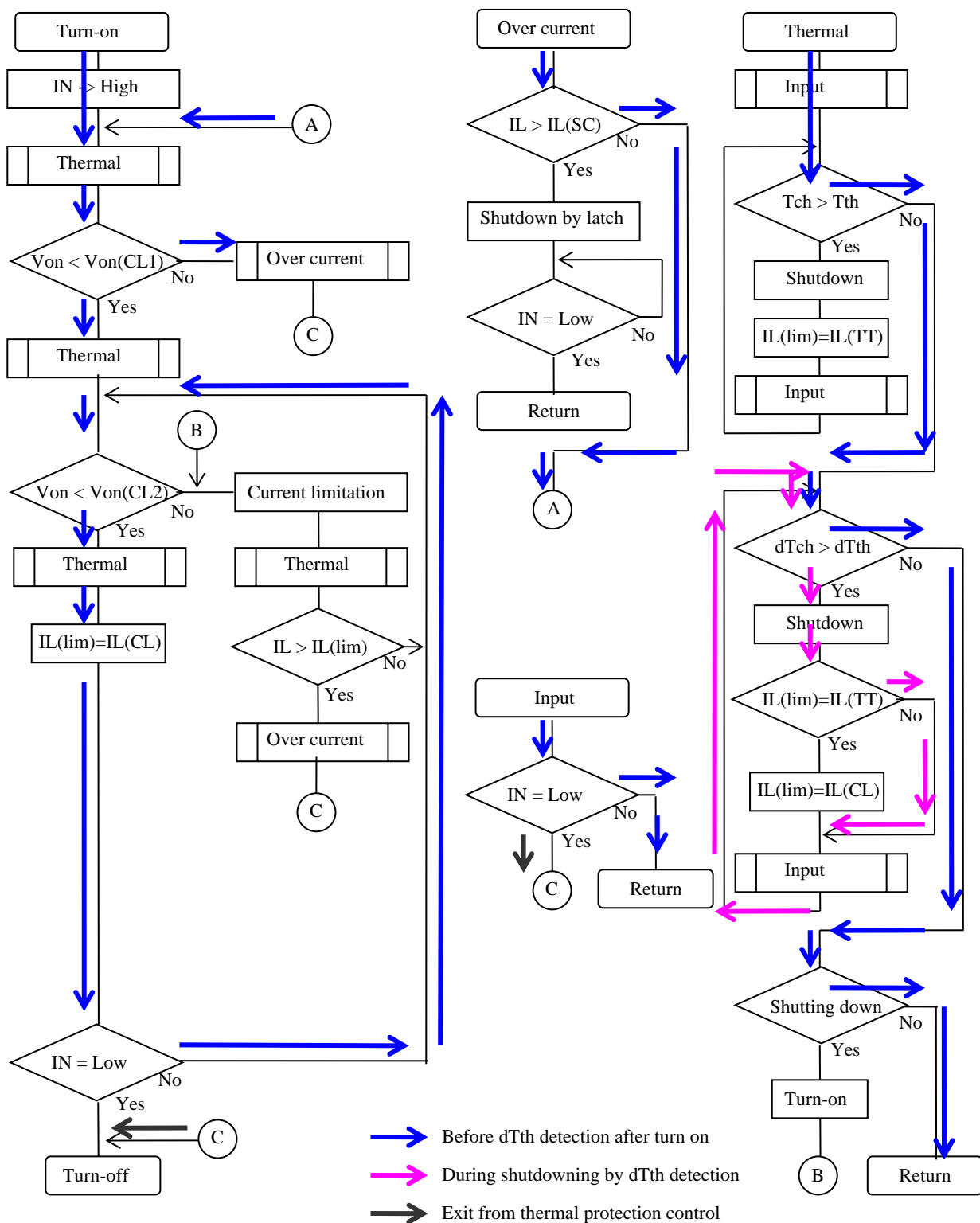
出力オン状態時に過負荷(負荷ショート状態含む)状態が発生した場合

(a) $V_{on} > V_{on(CL)}$ with dead condition



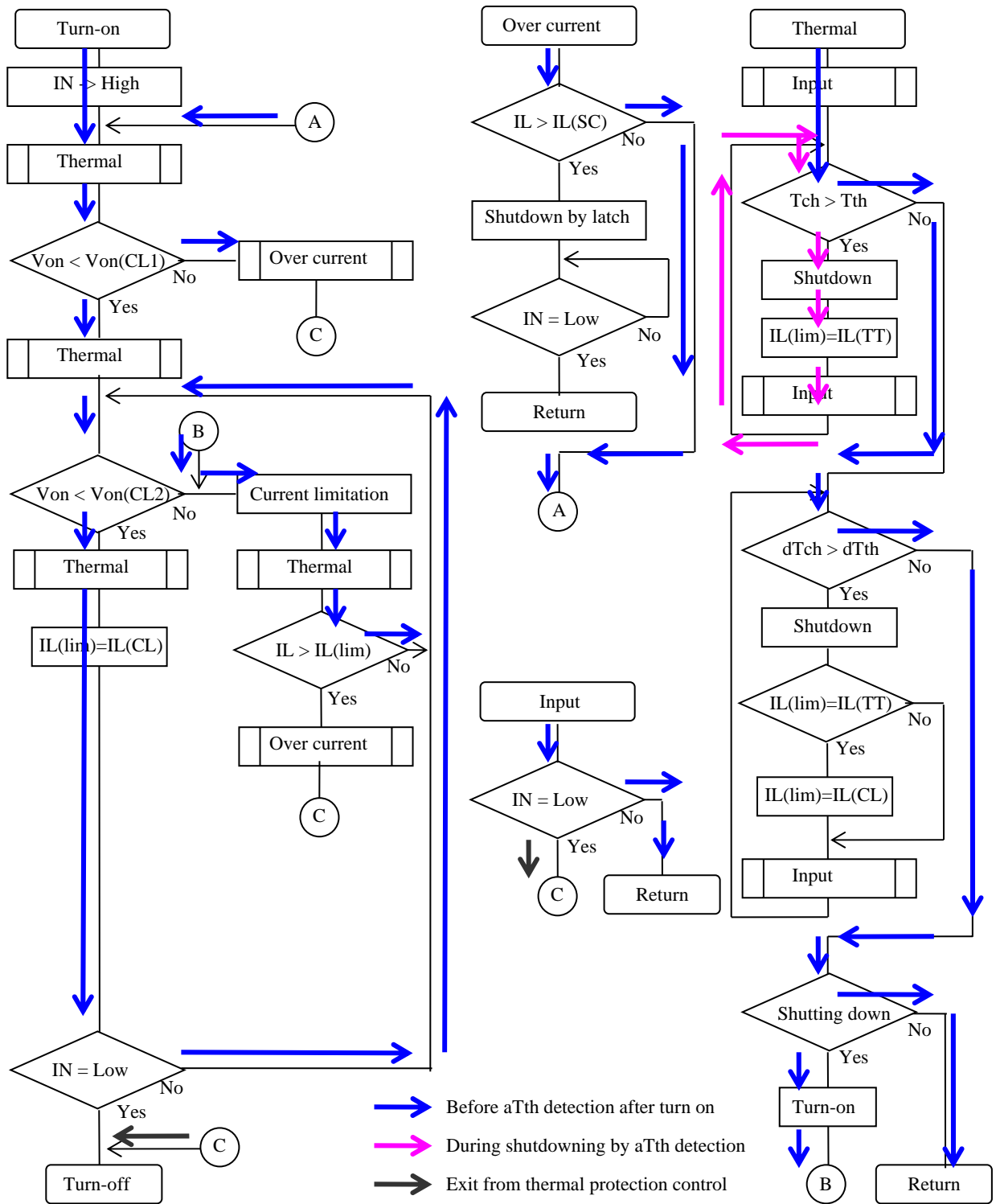
出力オン状態時に過負荷(負荷ショート状態含む)状態が発生した場合

(b) $\Delta T_{ch} > \Delta T_{th}$



出力オン状態時に過負荷(負荷ショート状態含む)状態が発生した場合

(c) $T_{ch} > aT_{th}$



3.6.7 自己診断出力

真理値表

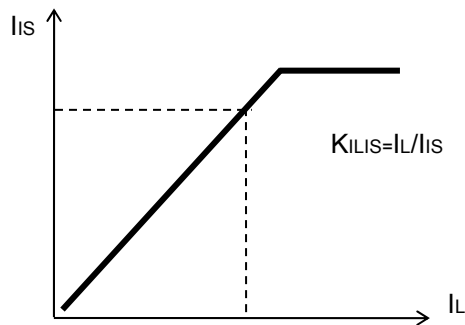
	SEN 端子	入力	出力	IS 端子出力 ²⁾
通常動作	H	H	VCC	IIS = IL/KILIS
		L	L ¹⁾	< 1uA (Iis,dis)
過電流検出によるシャットダウン		H	L ¹⁾	Iis,fault ³⁾
		L	L ¹⁾	< 1uA (Iis,dis)
パワーリミテーション		H	VOUT ⁶⁾	IIS = IL/KILIS in case of Von<Von(CL1) Iis,fault ⁴⁾ in case of Von>Von(CL1)
			L ¹⁾	Iis,fault ⁴⁾
		L	L ¹⁾	< 1uA (Iis,dis)
サーマルトグル		H	VOUT ⁶⁾	IIS = IL/KILIS in case of Von<Von(CL1) Iis,fault ⁵⁾ in case of Von>Von(CL1)
			L ¹⁾	Iis, fault ⁵⁾
		L	L ¹⁾	< 1uA (Iis,dis)
VCC-OUT ショート	H	VCC	< 2uA (Iis,offset)	
	L	VOUT ⁷⁾	Iis,fault in case of VOUT>VOUT(OL)	
負荷オープン	H	VCC	< 2uA (Iis,offset)	
	L	VOUT ⁷⁾	Iis,fault in case of VOUT>VOUT(OL)	
X ⁸⁾	L	X ⁸⁾	X ⁸⁾	< 1uA (Iis,dis)

- 1) OUT 端子が負荷経由で GND 電位に接続されている場合
- 2) IS 端子が抵抗経由で GND 電位に接続されている場合
- 3) IN 端子によるリセットがあるまで IS 端子は Iis,fault を保持
- 4) パワーリミテーション中、Von>Von(CL1)であれば IS 端子は Iis,fault を保持
- 5) サーマルトグル中、Von>Von(CL1)であれば IS 端子は Iis,fault を保持
- 6) VOUT は負荷ショートインピーダンスに依存
- 7) VOUT は VCC-OUT-GND の抵抗成分比に依存。
- 8) Don't care

注：ターンオン後一定時間内(500us typ.)に Von<Von(CL1)とならない場合、Iis,fault を出力。

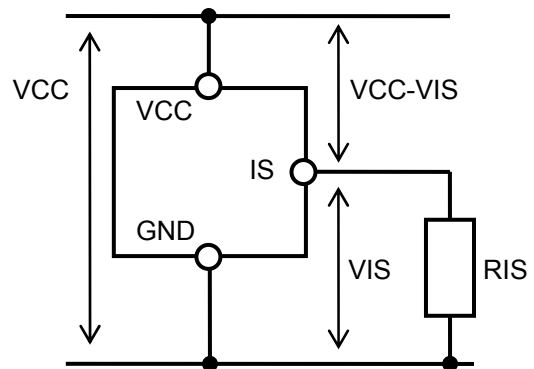
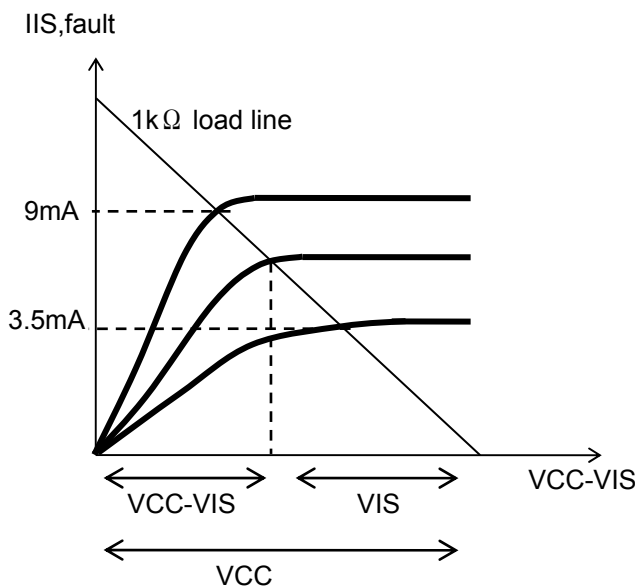
センス電流出力

出力電流に比例した電流を IS 端子から出力します。定常電流より大きい出力電流条件ではセンス電流出力は飽和します。

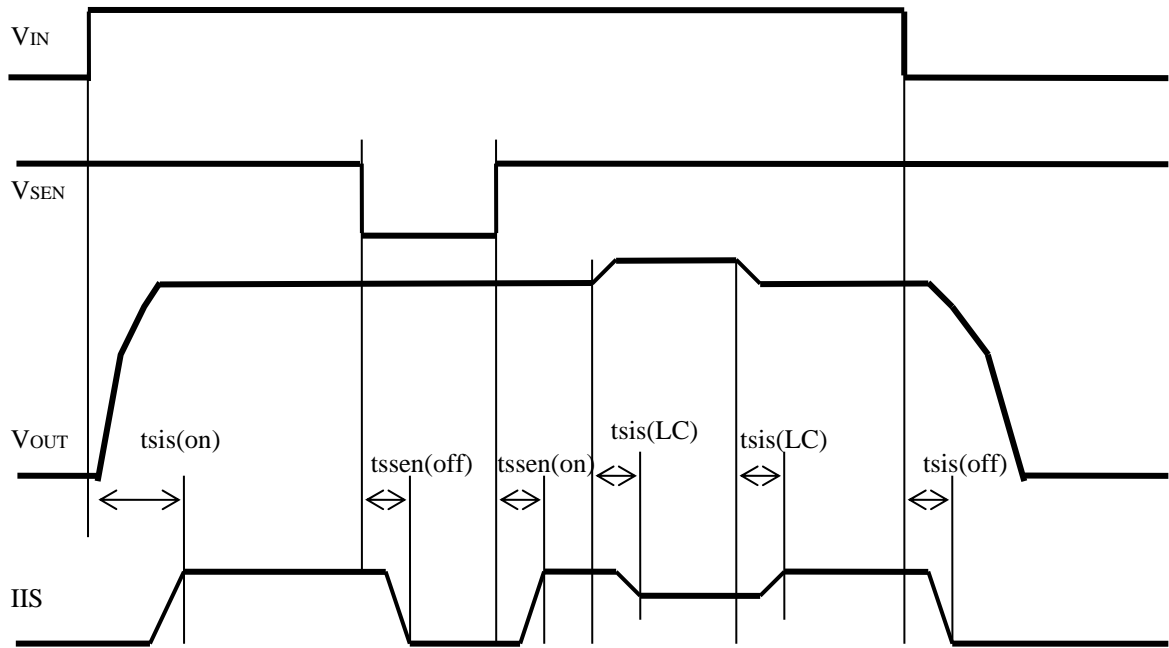


異常時センス電流

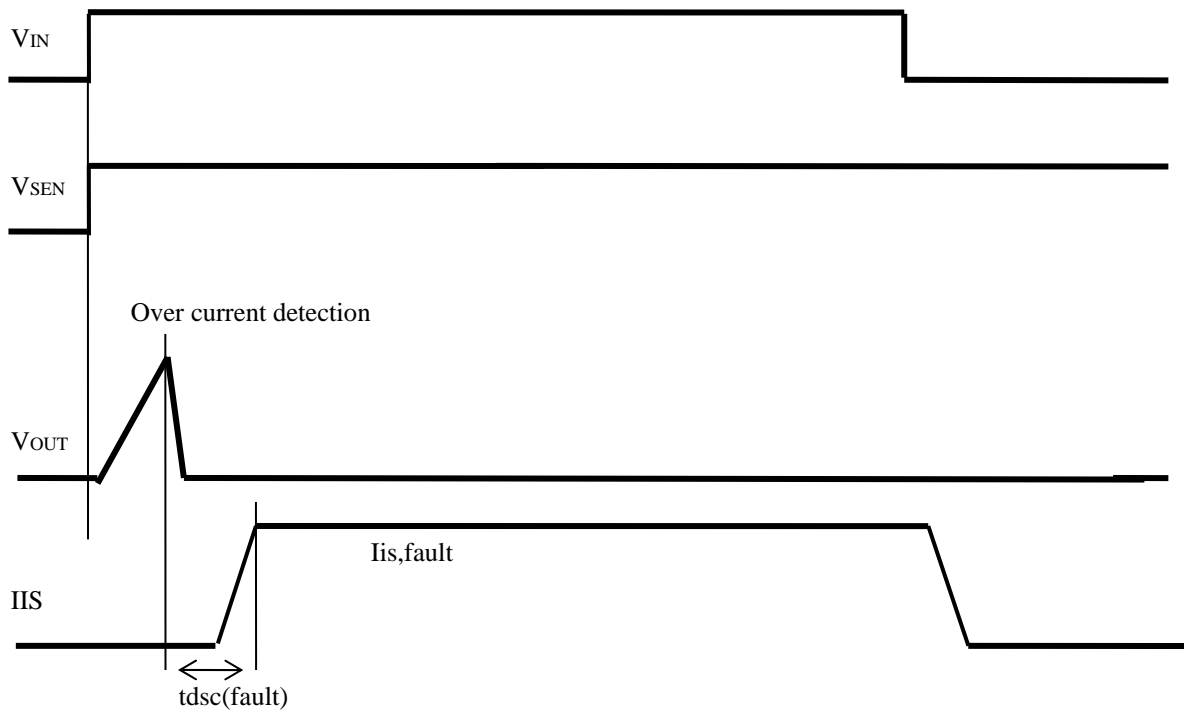
過電流検出、パワーリミテーション、サーマルトグル動作時など異常状態検出時に IS 端子は $I_{IS, fault}$ (定電流) を出力します。 $I_{IS, fault}$ は $R_{IS} = 1k\Omega$ の条件で規定されます。 $I_{IS, fault}$ は $V_{CC} - V_{IS}$ 電圧に依存して減衰します。 $I_{IS, fault}$ 出力の動作点は R_{IS} 条件にも依存します。例えば、 $R_{IS} = 1k\Omega$ 条件では、 $I_{IS, fault}$ は $3.5mA \sim 9mA$ 、 $V_{CC} - V_{IS}$ は $4.5V \sim 10V$ 、 $V_{CC} = 13.5V$ とすると V_{IS} は $9V \sim 3.5V$ となります。 R_{IS} が $1k\Omega$ より大きい場合、 $I_{IS, fault}$ としては規格値より小さくなりますが、 V_{IS} 電圧の動作点としては $R_{IS} = 1k\Omega$ 条件よりも大きい電圧となります。



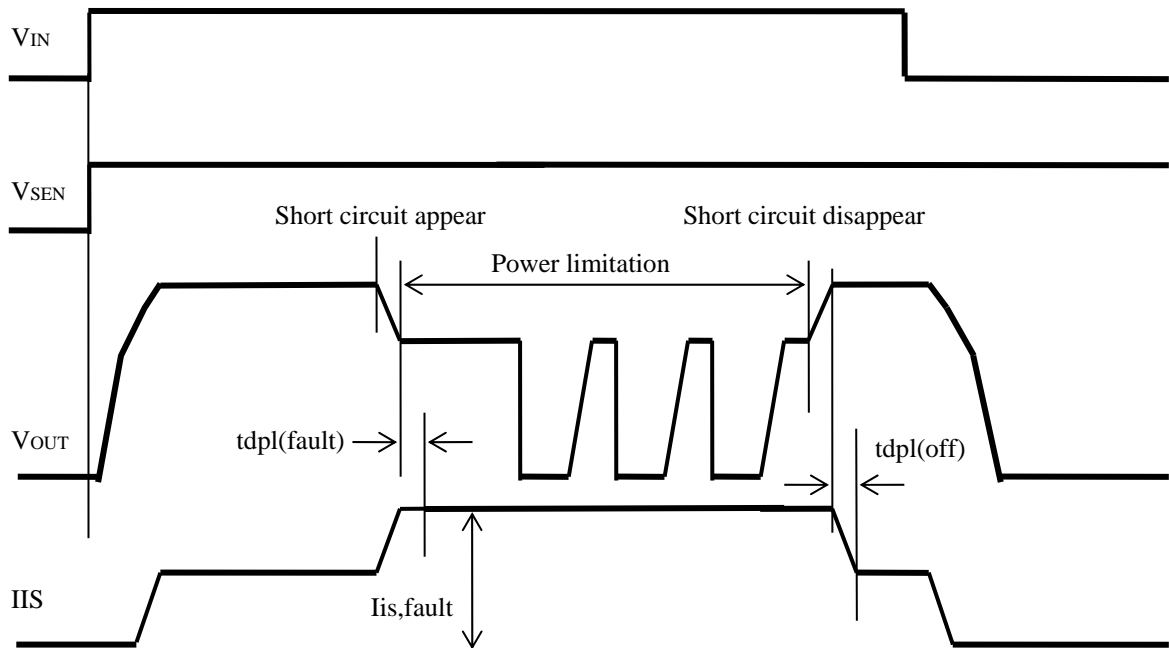
センス電流出力安定時間



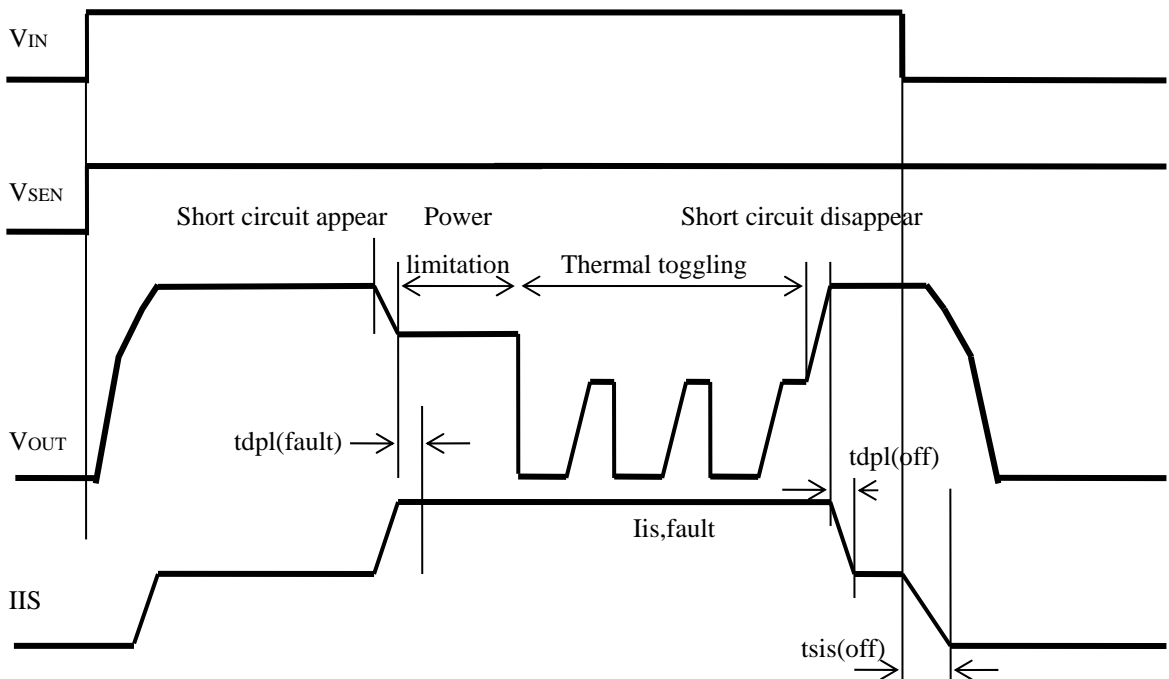
過電流検出時異常時センス電流出力遅延時間



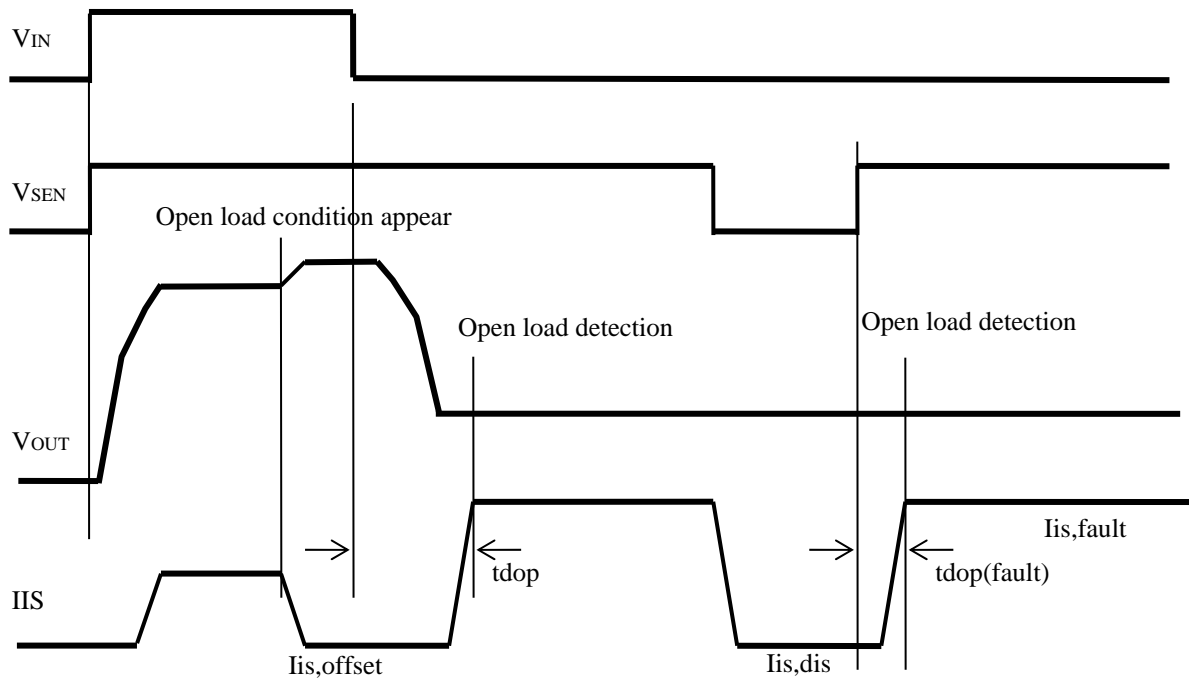
パワーリミテーション動作時異常時センス電流出力遅延時間



サーマルトグル動作時異常時センス電流出力遅延時間



負荷オープン検出時異常時センス電流出力遅延時間

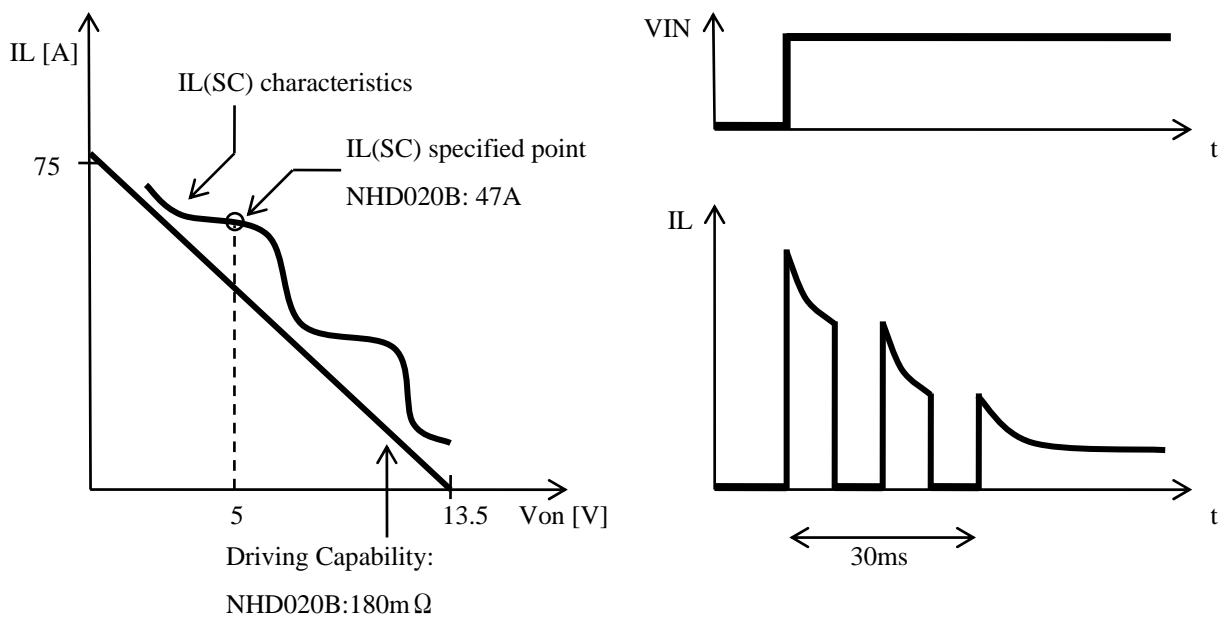


3.6.8 Nominal load

Product	Nominal load
NHD020B	3.4 Ω

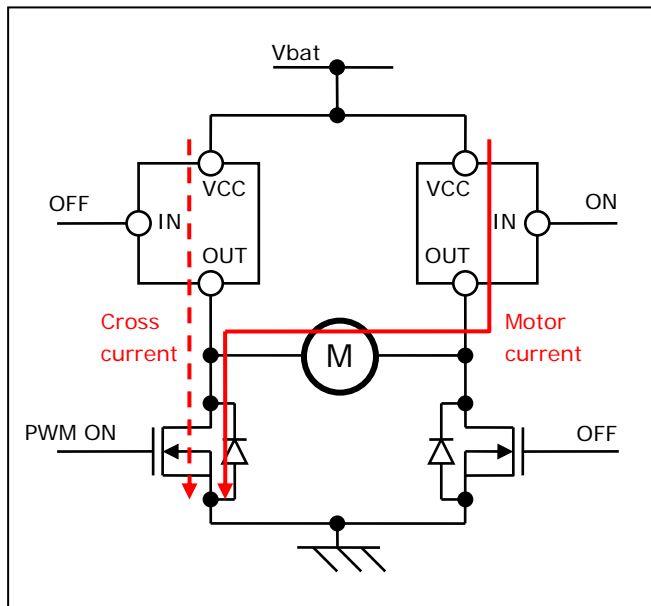
3.6.9 負荷駆動容量

負荷駆動容量は負荷の抵抗値(オン抵抗含む)として規定されます。過電流検出特性は負荷駆動容量以下となるよう設計されています。突入電流ピーク値から換算される負荷の抵抗値が負荷駆動容量の規定値より大きければ、突入電流を過電流として検出することがないことを意味しています。条件によってはパワーリミテーション動作することがあります。突入電流ピーク値から換算される負荷の抵抗値が負荷駆動容量の規定値より大きければ、パワーリミテーション動作は 30ms 以内に解除されます。本特性は負荷駆動容量に相当する抵抗負荷を DC 駆動できることを意味しているものではありません。



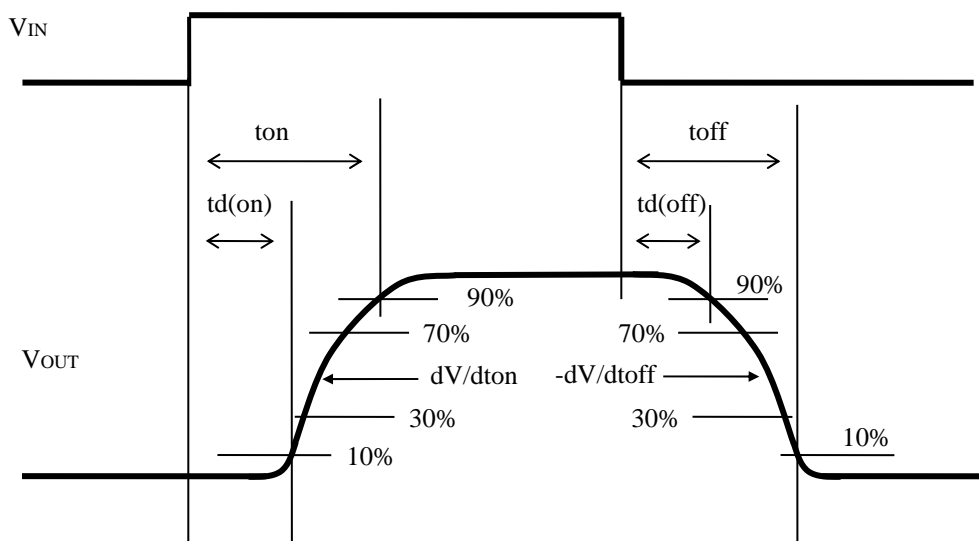
3.6.10 Hブリッジ回路ハイサイド使用時貫通電流保護

Hブリッジ回路のハイサイドドライバとして使用する場合、ローサイドドライバスイッチオン時の貫通電流による過大損失を防ぎ、ハイサイドドライバ自身とローサイドドライバを保護します。



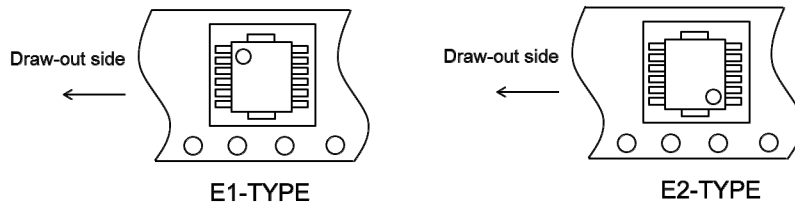
3.6.11 測定条件

OUT 端子スイッチング測定条件



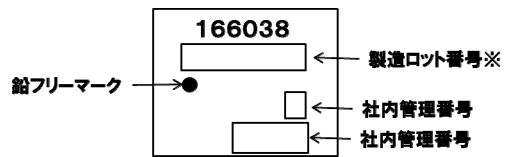
3.8 テーピング仕様

uPD166038T1J

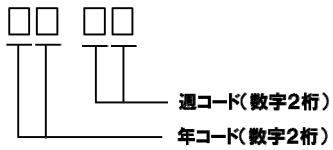


3.9 捺印仕様

uPD166038T1J

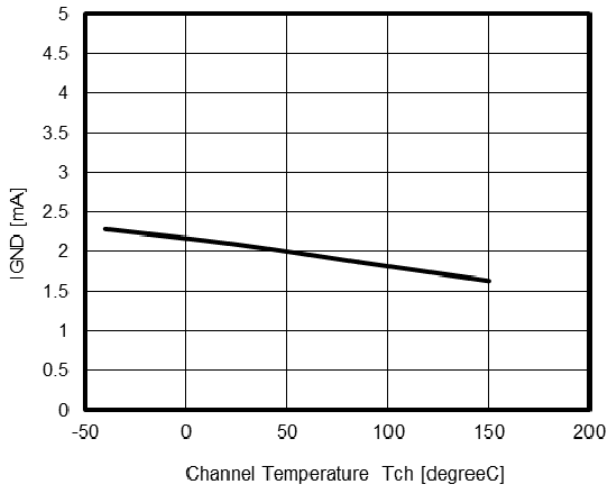


※製造ロット番号の構成

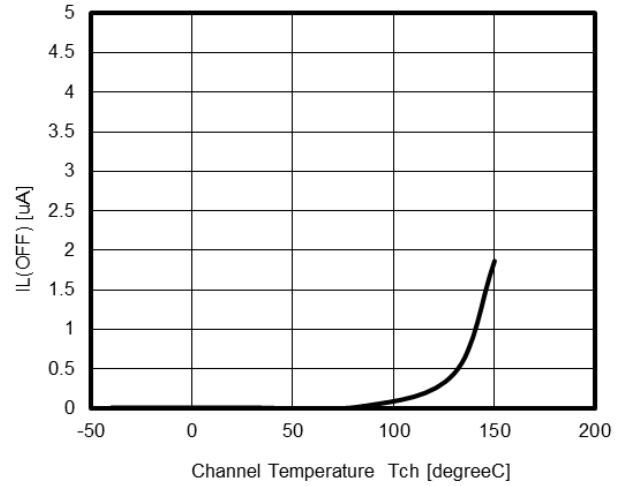


4. 特性曲線

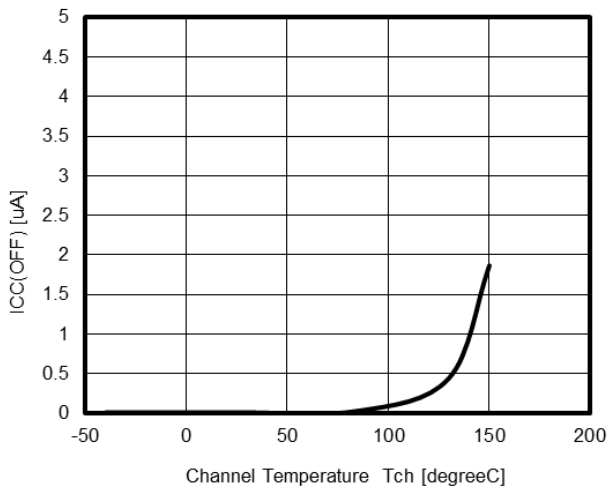
Operating current per channel
VS. Channel TEMPERATURE



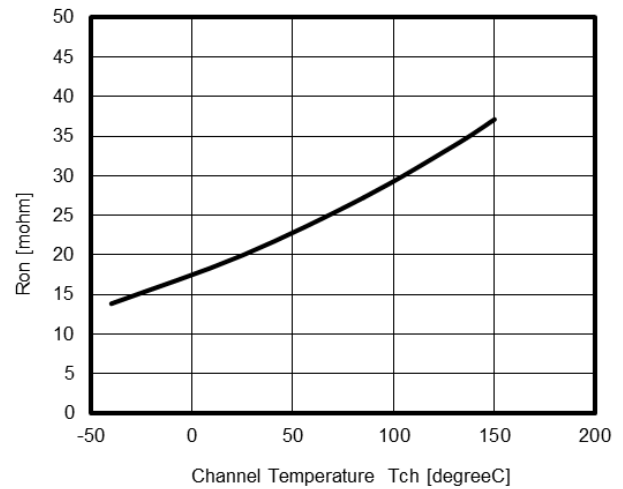
Output Leakage current per channel
VS. Channel TEMPERATURE



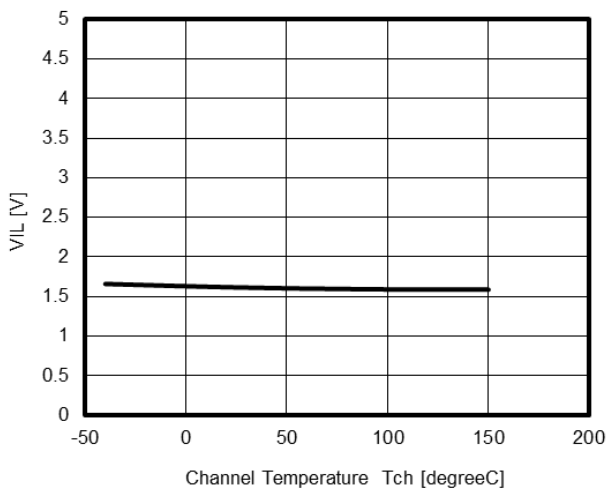
Standby current
VS. Channel TEMPERATURE



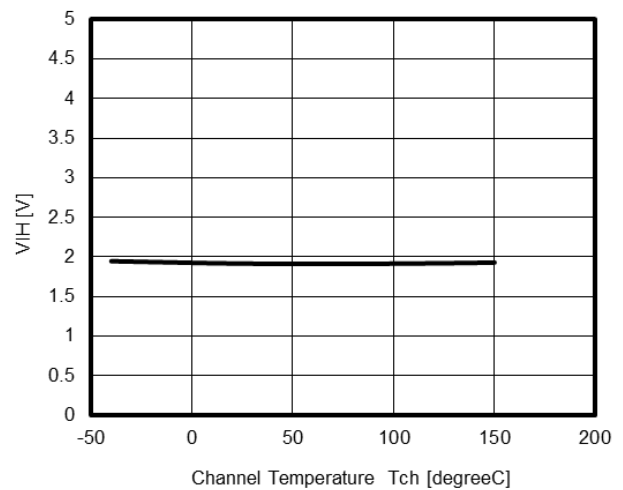
On-state resistance per channel
VS. Channel TEMPERATURE



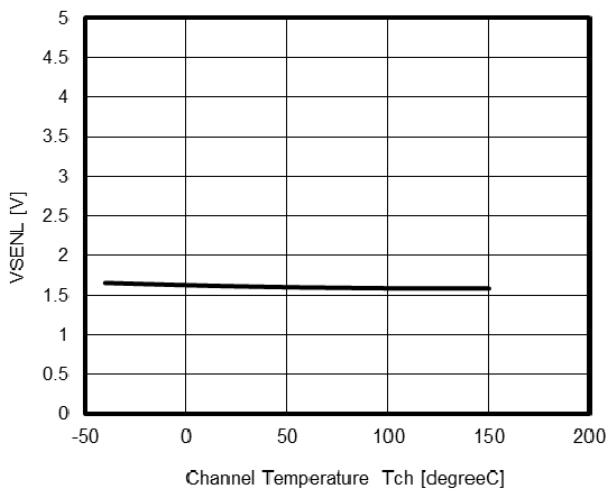
Low level IN pin voltage
VS. Channel TEMPERATURE



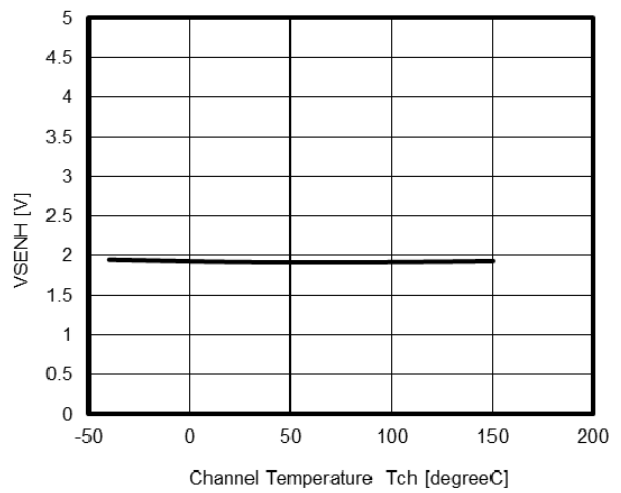
High level IN pin voltage
VS. Channel TEMPERATURE



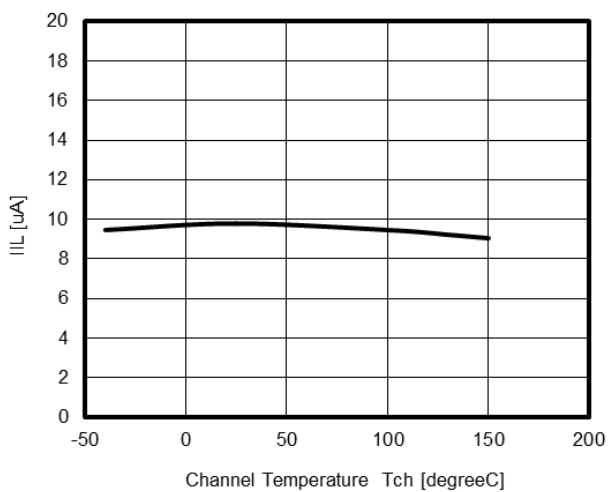
Low level SEN pin voltage
VS. Channel TEMPERATURE



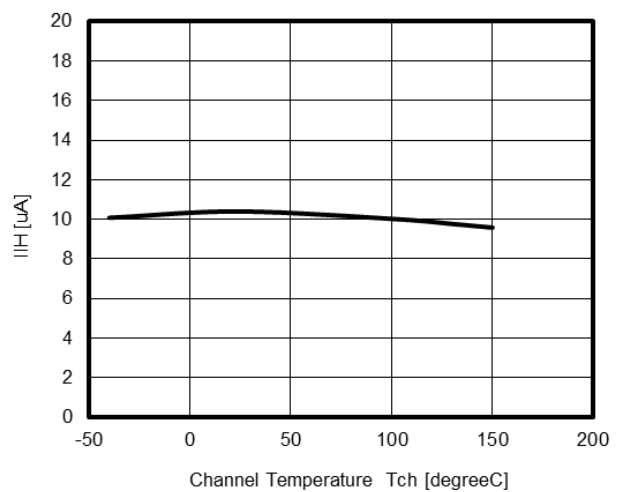
High level SEN pin voltage
VS. Channel TEMPERATURE



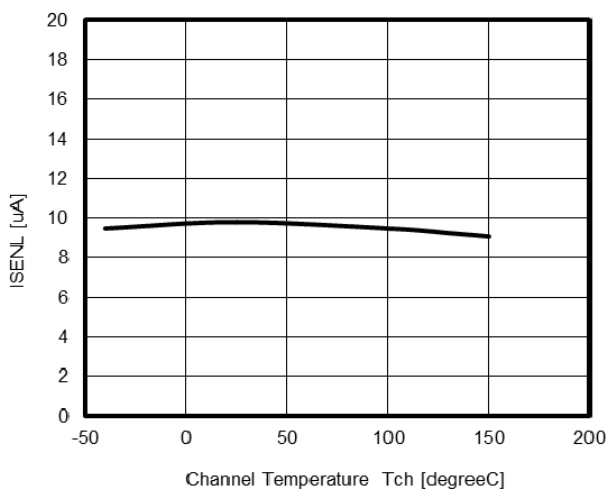
Low level IN pin current
VS. Channel TEMPERATURE



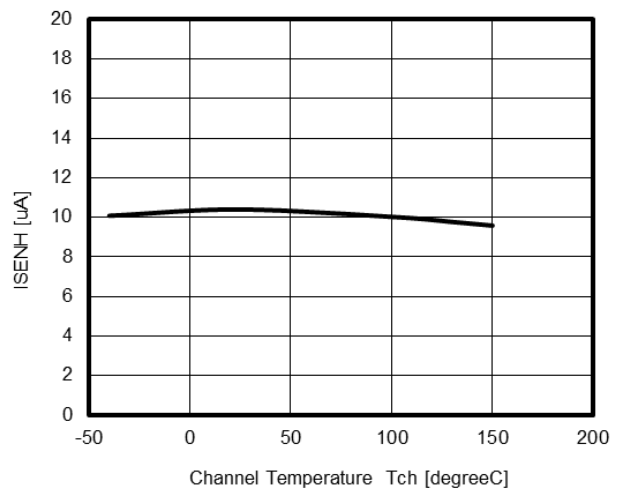
High level IN pin current
VS. Channel TEMPERATURE

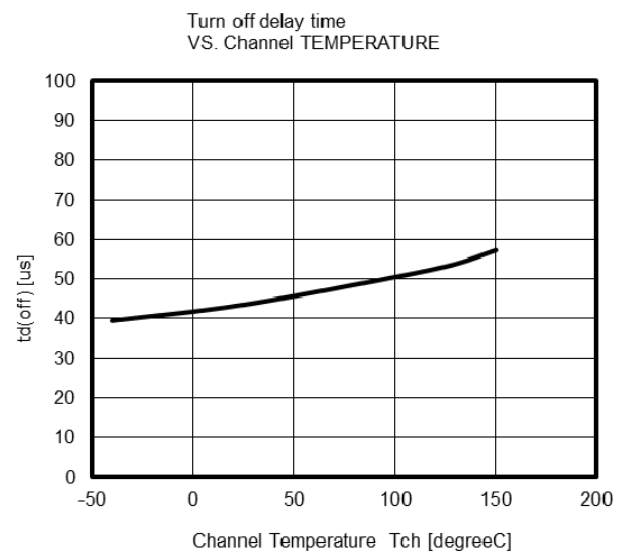
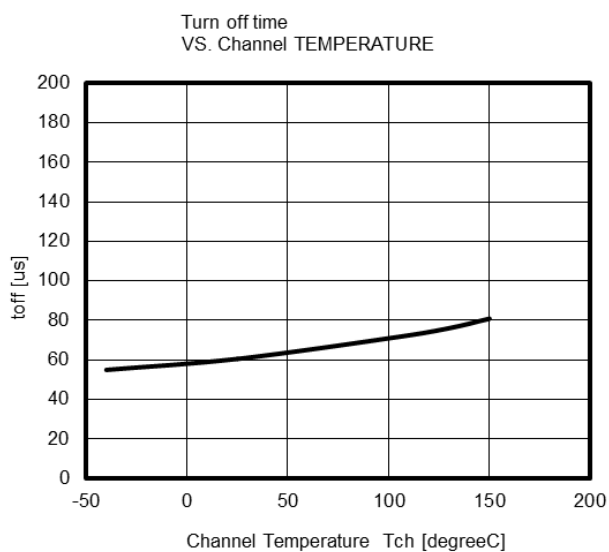
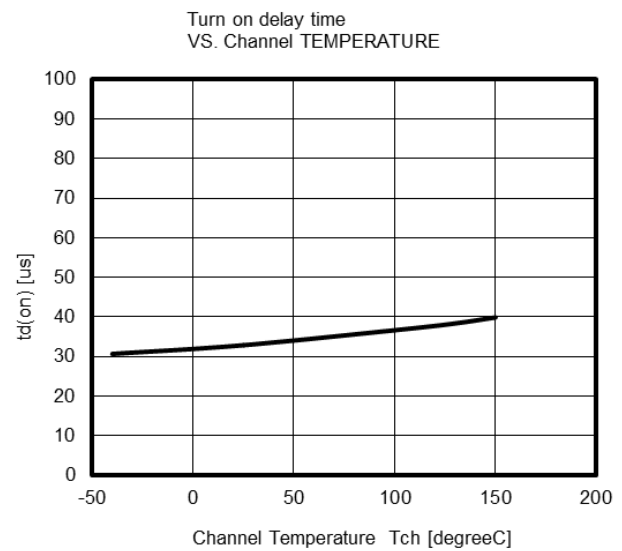
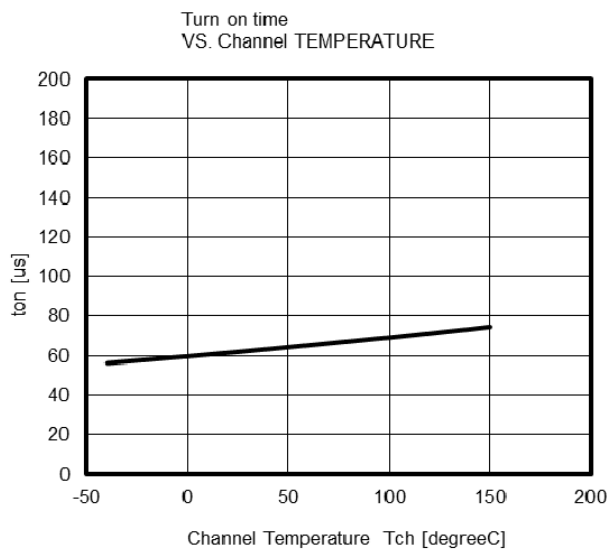
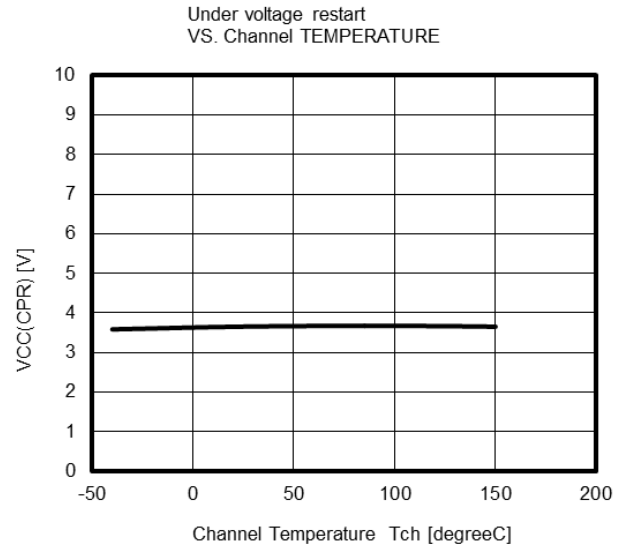
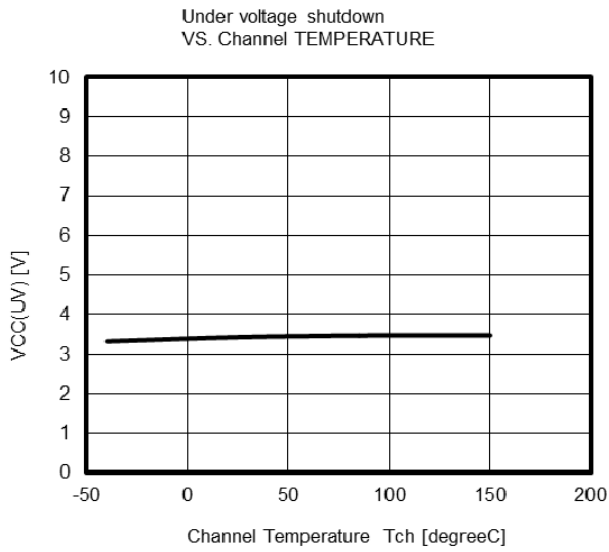


Low level SEN pin current
VS. Channel TEMPERATURE

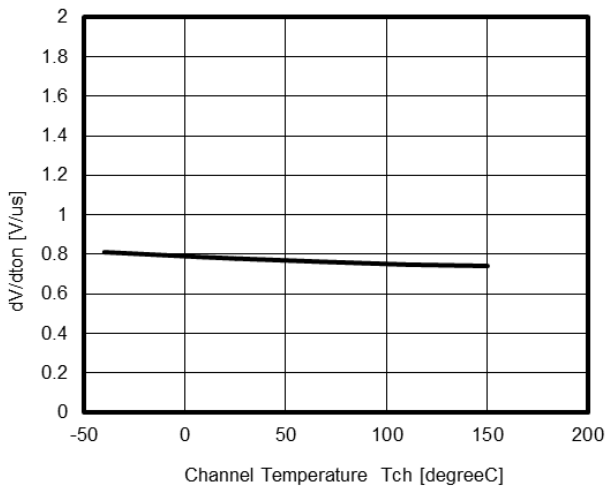


High level SEN pin current
VS. Channel TEMPERATURE

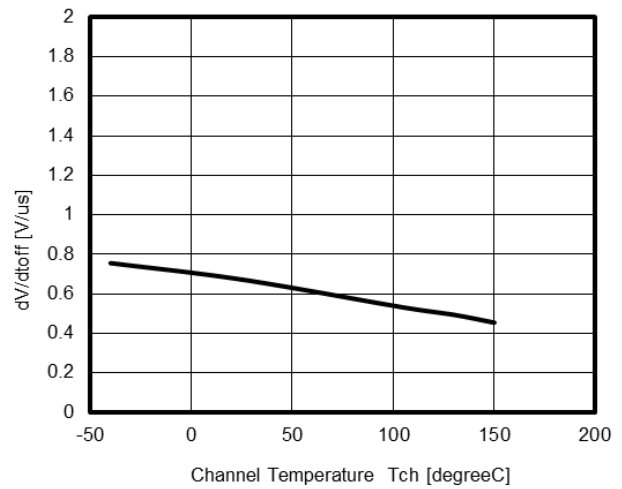




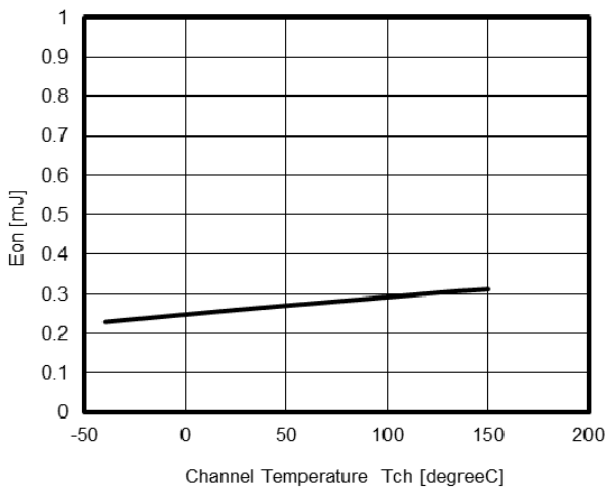
Slew rate on
VS. Channel TEMPERATURE



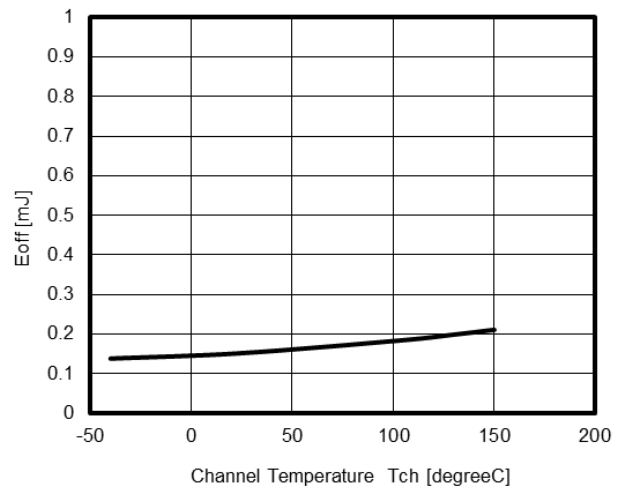
Slew rate off
VS. Channel TEMPERATURE



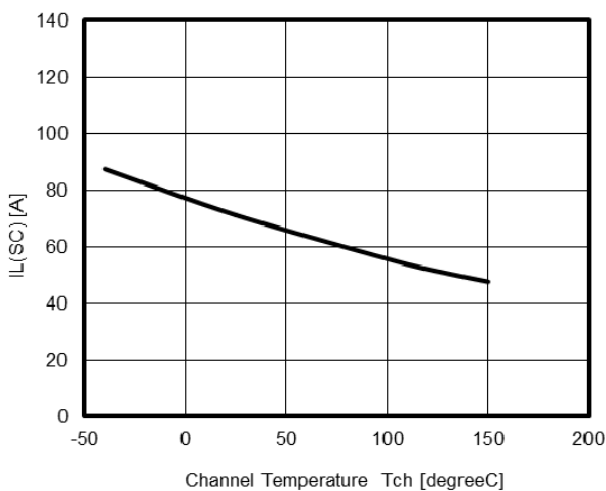
Turn on energy loss
VS. Channel TEMPERATURE



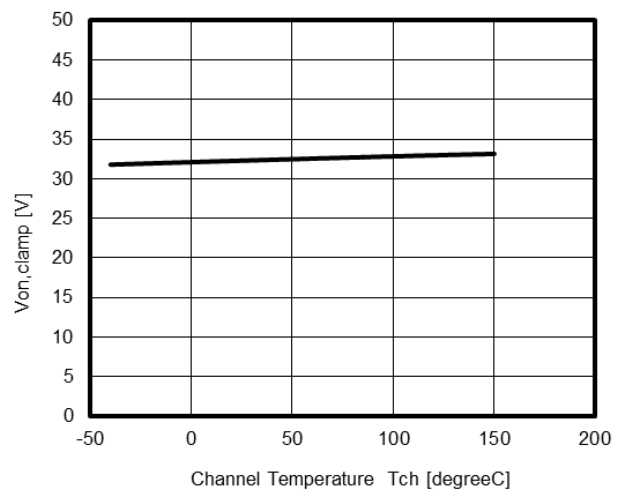
Turn off energy loss
VS. Channel TEMPERATURE



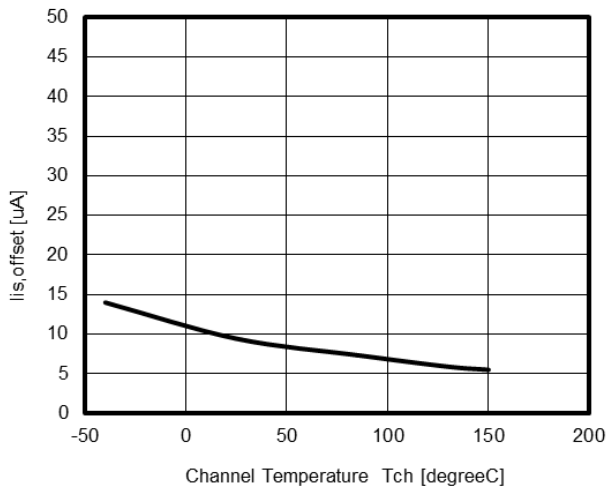
Over current detection current
VS. Channel TEMPERATURE



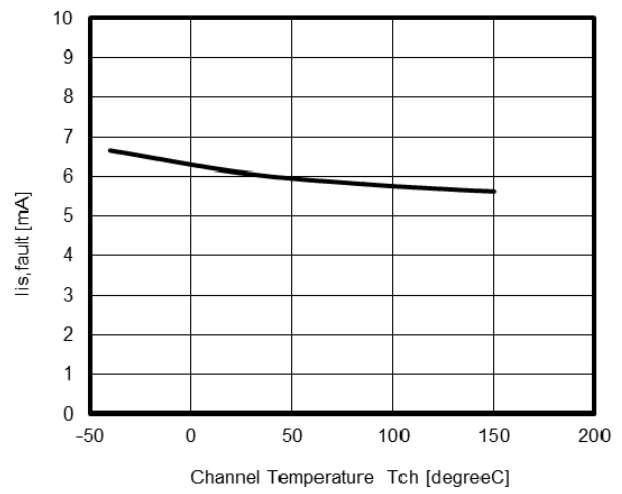
Output clamp at inductive load switch off
VS. Channel TEMPERATURE



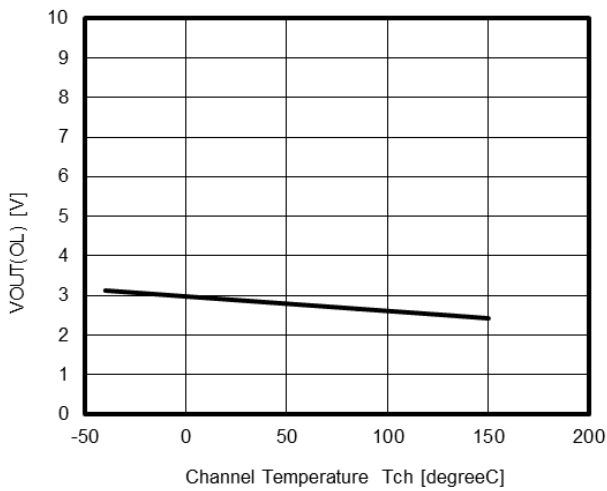
Sense current offset current
VS. Channel TEMPERATURE



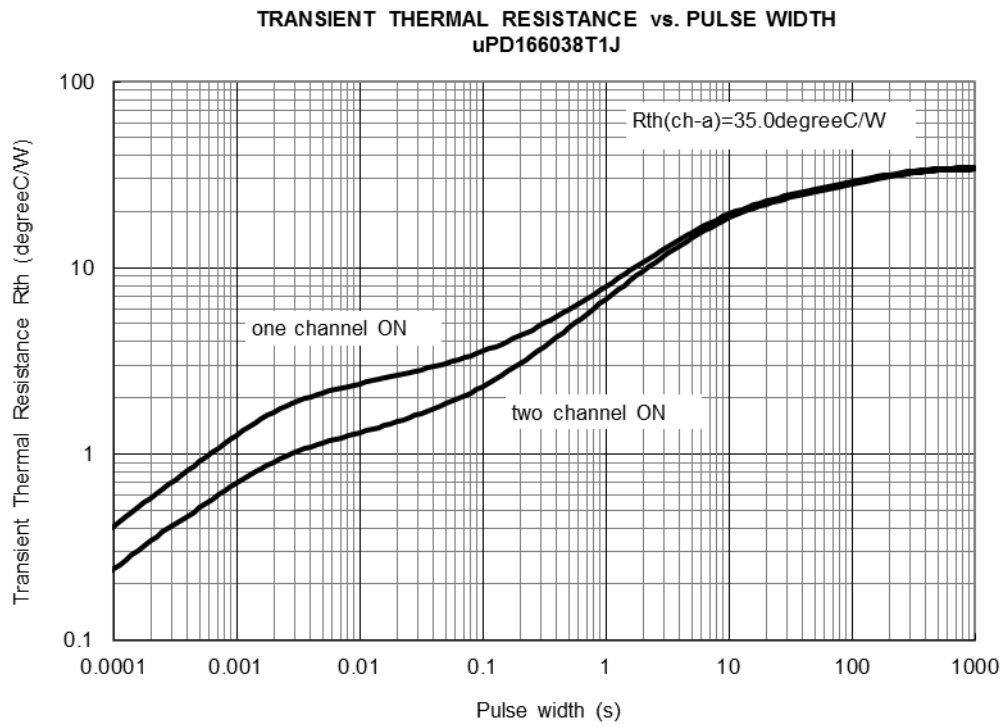
Sense current under fault condition
VS. Channel TEMPERATURE



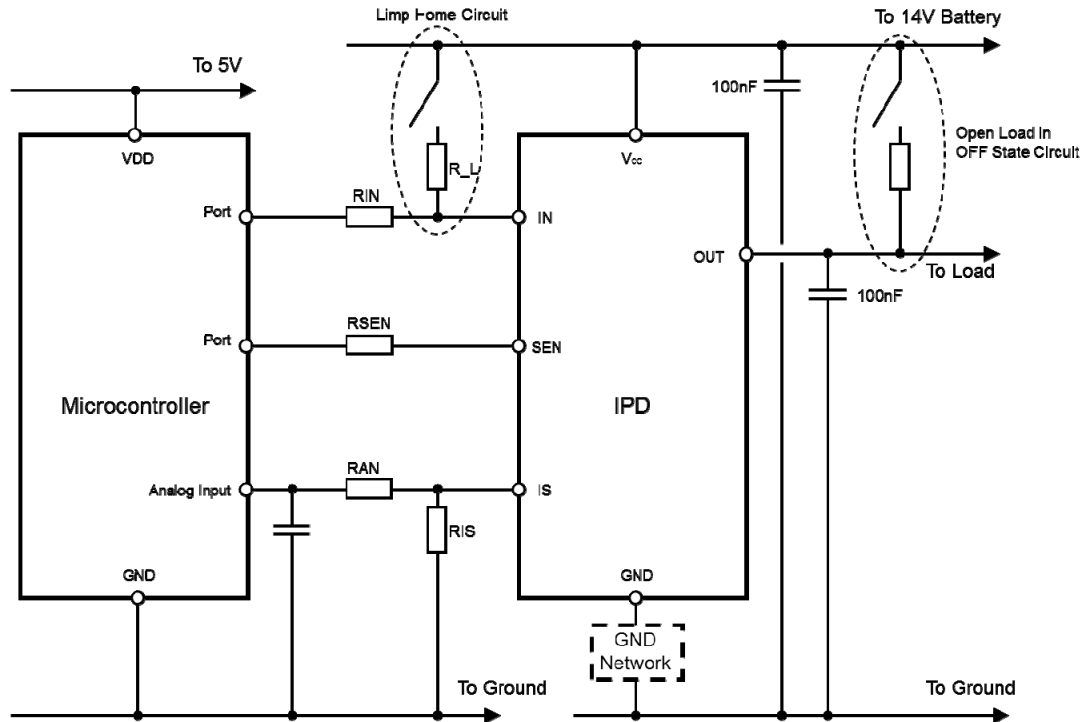
Open load detection threshold at off-state
VS. Channel TEMPERATURE



5. 過渡熱抵抗特性



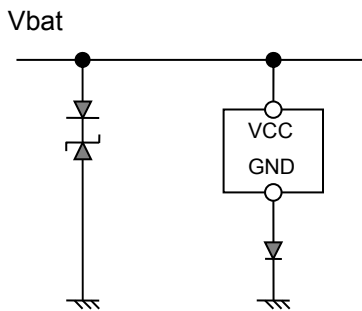
6. アプリケーション例



RIN, RSEN, RAN の抵抗値は 2k~50kΩ を推奨いたします。リンプホーム回路を実装する場合、RL の抵抗値は 4kΩ を推奨いたします。但しマイコンへの流れ込み電流を考慮し RIN の値を設定してください。
 HBM 耐量の向上が必要な場合 OUT 端子と Ground の間に抵抗追加が有効です。抵抗値は 100kΩ を推奨いたします。

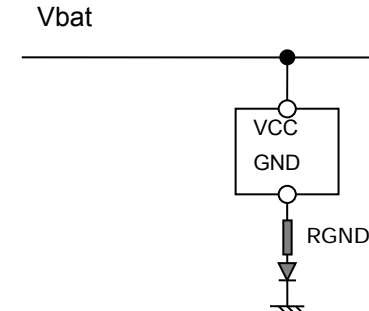
*GND Network 推奨例

V_loaddump < 35V の場合



バッテリー逆接時における、制御回路部への逆流電流防止のため、外付けダイオードの設置を推奨します。

35V < V_loaddump < 42V の場合



バッテリー逆接時における制御回路部への逆流電流防止のため、ロードダンプ時の制御回路電源ダイオードに流れる電流を制限するために、外付け抵抗ならびにダイオードの設置を推奨します。外付け抵抗値の推奨値は 100Ω です。

注：バッテリー逆接時の逆流電流を防止する素子が別途搭載される場合はダイオード不要

注：外付けダイオードの順方向電流-電圧特性によっては、ダイオードと並列に 10kΩ 程度の抵抗を使用することを推奨します。

改訂記録	μPD166038T1J データシート
------	---------------------

Rev.	発行日	改訂内容	
		ページ	ポイント
1.00	2014.03.27	1-38	初版発行
2.00	2015.05.22	15	"出力オン状態での逆電流通電時の動作"を追加
2.01	2015.07.01	16-23	状態遷移フローチャートから Von(NL)を削除

All trademarks and registered trademarks are the property of their respective owners.

ご注意書き

1. 本資料に記載された回路、ソフトウェアおよびこれらに関連する情報は、半導体製品の動作例、応用例を説明するものです。お客様の機器・システムの設計において、回路、ソフトウェアおよびこれらに関連する情報を使用する場合には、お客様の責任において行ってください。これらの使用に起因して、お客様または第三者に生じた損害に関し、当社は、一切その責任を負いません。
2. 本資料に記載されている情報は、正確を期すため慎重に作成したものです。誤りがないことを保証するものではありません。万一、本資料に記載されている情報の誤りに起因する損害がお客様に生じた場合においても、当社は、一切その責任を負いません。
3. 本資料に記載された製品データ、図、表、プログラム、アルゴリズム、応用回路例等の情報の使用に起因して発生した第三者の特許権、著作権その他の知的財産権に対する侵害に関し、当社は、何らの責任を負うものではありません。当社は、本資料に基づき当社または第三者の特許権、著作権その他の知的財産権を何ら許諾するものではありません。
4. 当社製品を改造、改変、複製等しないでください。かかる改造、改変、複製等により生じた損害に関し、当社は、一切その責任を負いません。
5. 当社は、当社製品の品質水準を「標準水準」および「高品質水準」に分類しており、
各品質水準は、以下に示す用途に製品が使用されることを意図しております。
標準水準： コンピュータ、OA機器、通信機器、計測機器、AV機器、
家電、工作機械、パーソナル機器、産業用ロボット等
高品質水準： 輸送機器（自動車、電車、船舶等）、交通用信号機器、
防災・防犯装置、各種安全装置等
当社製品は、直接生命・身体に危害を及ぼす可能性のある機器・システム（生命維持装置、人体に埋め込み使用するもの等）、もしくは多大な物的損害を発生させるおそれのある機器・システム（原子力制御システム、軍事機器等）に使用されることを意図しておらず、使用することはできません。たとえ、意図しない用途に当社製品を使用したことによりお客様または第三者に損害が生じて、当社は一切その責任を負いません。なお、ご不明点がある場合は、当社営業にお問い合わせください。
6. 当社製品をご使用の際は、当社が指定する最大定格、動作電源電圧範囲、放熱特性、実装条件その他の保証範囲内でご使用ください。当社保証範囲を超えて当社製品をご使用された場合の故障および事故につきましては、当社は、一切その責任を負いません。
7. 当社は、当社製品の品質および信頼性の向上に努めていますが、半導体製品はある確率で故障が発生したり、使用条件によっては誤動作したりする場合があります。また、当社製品は耐放射線設計については行っていません。当社製品の故障または誤動作が生じた場合も、人身事故、火災事故、社会的損害等を生じさせないよう、お客様の責任において、冗長設計、延焼対策設計、誤動作防止設計等の安全設計およびエージング処理等、お客様の機器・システムとしての出荷保証を行ってください。特に、マイコンソフトウェアは、単独での検証は困難なため、お客様の機器・システムとしての安全検証をお客様の責任で行ってください。
8. 当社製品の環境適合性等の詳細につきましては、製品個別に必ず当社営業窓口までお問い合わせください。ご使用に際しては、特定の物質の含有・使用を規制するRoHS指令等、適用される環境関連法令を十分調査のうえ、かかる法令に適合するようご使用ください。お客様がかかる法令を遵守しないことにより生じた損害に関し、当社は、一切その責任を負いません。
9. 本資料に記載されている当社製品および技術を国内外の法令および規則により製造・使用・販売を禁止されている機器・システムに使用することはできません。また、当社製品および技術を大量破壊兵器の開発等の目的、軍事利用の目的その他軍用用途に使用しないでください。当社製品または技術を輸出する場合は、「外国為替及び外国貿易法」その他輸出関連法令を遵守し、かかる法令の定めるところにより必要な手続を行ってください。
10. お客様の転売等により、本ご注意書き記載の諸条件に抵触して当社製品が使用され、その使用から損害が生じた場合、当社は何らの責任も負わず、お客様にてご負担して頂きますのでご了承ください。
11. 本資料の全部または一部を当社の文書による事前の承諾を得ることなく転載または複製することを禁じます。

注1. 本資料において使用されている「当社」とは、ルネサス エレクトロニクス株式会社およびルネサス エレクトロニクス株式会社とその総株主の議決権の過半数を直接または間接に保有する会社をいいます。

注2. 本資料において使用されている「当社製品」とは、注1において定義された当社の開発、製造製品をいいます。



ルネサス エレクトロニクス株式会社

営業お問い合わせ窓口

<http://www.renesas.com>

営業お問い合わせ窓口の住所は変更になることがあります。最新情報につきましては、弊社ホームページをご覧ください。

ルネサス エレクトロニクス株式会社 〒100-0004 千代田区大手町2-6-2 (日本ビル)

技術的なお問合せおよび資料のご請求は下記へどうぞ。
総合お問い合わせ窓口：<http://japan.renesas.com/contact/>