

## 1. 概要

### 1.1 特長

R8C/32Gグループ、R8C/32Hグループは、R8C CPU コアを搭載したシングルチップマイクロコンピュータです。R8C CPU コアは、高機能命令を持ちながら高い命令効率を持ち、1Mバイトのアドレス空間と、命令を高速に実行する能力を備え、さらに、乗算器があるため高速な演算処理が可能です。

消費電力が小さい上、動作モードによるパワーコントロールが可能です。また、これらのマイコンは、EMI/EMS性能を最大限に考慮した設計を行っています。

多機能タイマ、シリアルインタフェースなど、多彩な周辺機能を内蔵しており、システムの部品点数を少なくできます。

R8C/32GグループはBGO (バックグラウンドオペレーション)機能付データフラッシュ(1KB × 4ブロック)を内蔵します。

#### 1.1.1 用途

自動車、他

## 1.1.2 仕様概要

表1.1～表1.2にR8C/32Gグループの仕様概要、表1.3～表1.4にR8C/32Hグループの仕様概要を示します。

表1.1 R8C/32Gグループの仕様概要(1)

分類	機能	説明
CPU	中央演算処理装置	R8C CPUコア <ul style="list-style-type: none"> <li>基本命令数：89命令</li> <li>最小命令実行時間：50ns (f(XIN)=20MHz、VCC=2.7~5.5V)</li> <li>乗算器：16ビット×16ビット 32ビット</li> <li>積和演算命令：16ビット×16ビット+32ビット 32ビット</li> <li>動作モード：シングルチップモード(アドレス空間：1Mバイト)</li> </ul>
メモリ	ROM、RAM、データフラッシュ	「表1.5 R8C/32Gグループの製品一覧表」を参照してください
電圧検出	電圧検出回路	<ul style="list-style-type: none"> <li>パワーオンリセット</li> <li>電圧検出3点(電圧検出1は検出レベル選択可能)</li> </ul>
I/Oポート	プログラマブル入出力ポート	<ul style="list-style-type: none"> <li>入力専用：1</li> <li>CMOS入出力:15、プルアップ抵抗選択可能</li> </ul>
クロック	クロック発生回路	<ul style="list-style-type: none"> <li>3回路：XINクロック発振回路            高速オンチップオシレータ(周波数調整機能付)            低速オンチップオシレータ</li> <li>発振停止検出：XINクロック発振停止検出機能</li> <li>周波数分周回路：1、2、4、8、16分周選択</li> <li>低消費電力機構：標準動作モード(高速クロック、高速オンチップオシレータ、低速オンチップオシレータ)、ウェイトモード、ストップモード</li> </ul>
割り込み		<ul style="list-style-type: none"> <li>割り込みベクタ数：69</li> <li>外部割り込み入力：7 (INT×3、キー入力×4)</li> <li>割り込み優先レベル：7レベル</li> </ul>
ウォッチドッグタイマ		<ul style="list-style-type: none"> <li>14ビット×1(プリスケアラ付)</li> <li>リセットスタート機能選択可能</li> <li>ウォッチドッグタイマ用低速オンチップオシレータ選択可能</li> </ul>
DTC(データトランスファコントローラ)		<ul style="list-style-type: none"> <li>1チャンネル</li> <li>起動要因：28</li> <li>転送モード：2(ノーマルモード、リピートモード)</li> </ul>
タイマ	タイマRA	8ビット×1(8ビットプリスケアラ付) タイマモード(周期タイマ)、パルス出力モード(周期ごとのレベル反転出力)、イベントカウンタモード、パルス幅測定モード、パルス周期測定モード
	タイマRB	8ビット×1(8ビットプリスケアラ付) タイマモード(周期タイマ)、プログラマブル波形発生モード(PWM出力)、プログラマブルワンショット発生モード、プログラマブルウェイトワンショット発生モード
	タイマRC	16ビット×1(キャプチャ/コンペアレジスタ4本付) タイマモード(インプットキャプチャ機能、アウトプットコンペア機能)、PWMモード(出力3本)、PWM2モード(PWM出力1本)
	タイマRD(注1)	16ビット(キャプチャ/コンペアレジスタ4本付)×2 タイマモード(インプットキャプチャ機能、アウトプットコンペア機能)、PWMモード(出力6本)、リセット同期PWMモード(三相波形出力(6本)鋸波変調)、相補PWMモード(三相波形出力(6本)三角波変調)、PWM3モード(同一周期のPWM出力2本)

注1. この製品のタイマRDはフルスペックエミュレータには対応していません。オンチップデバッグエミュレータでデバッグしてください。

表1.2 R8C/32Gグループの仕様概要(2)

分類	機能	説明
シリアルインタフェース	UART0	1チャンネル クロック同期形シリアルI/O / 非同期形シリアルI/O兼用
	UART2	1チャンネル クロック同期形シリアルI/O / 非同期形シリアルI/O兼用、I <sup>2</sup> Cモード(I <sup>2</sup> Cバス)、IEモード(IEBus)、マルチプロセッサ通信機能
シンクロナスシリアルコミュニケーションユニット(SSU)		1チャンネル
LINモジュール		ハードウェアLIN : 1(タイマRA、UART0を使用)
A/Dコンバータ		分解能10ビット×4チャンネル、サンプル&ホールドあり、掃引モードあり
コンパレータB		2回路
フラッシュメモリ		<ul style="list-style-type: none"> <li>・プログラム、イレーズ電圧 : VCC=2.7 ~ 5.5V</li> <li>・プログラム、イレーズ回数 : 10,000回(データフラッシュ) 1,000回(プログラムROM)</li> <li>・プログラムセキュリティ : ROMコードプロテクト、IDコードチェック</li> <li>・デバッグ機能 : オンチップデバッグ、オンボードフラッシュ書き換え機能</li> <li>・BGO (バックグラウンドオペレーション)機能</li> </ul>
動作周波数/電源電圧		f(XIN)=20MHz(VCC=2.7~5.5V)
消費電流		標準7mA (VCC=5V、f(XIN)=20MHz)
動作周囲温度		-40 ~ 85 (Jバージョン) -40 ~ 125 (Kバージョン)(注1)
パッケージ		20ピンSSOP パッケージコード : PLSP0020JB-A (旧コード : 20P2F-A)

注1. Kバージョン機能をご使用になる場合は、その旨ご指定ください。

表1.3 R8C/32Hグループの仕様概要(1)

分類	機能	説明
CPU	中央演算処理装置	R8C CPUコア <ul style="list-style-type: none"> <li>基本命令数：89命令</li> <li>最小命令実行時間：50ns (f(XIN)=20MHz、VCC=2.7~5.5V)</li> <li>乗算器：16ビット×16ビット 32ビット</li> <li>積和演算命令：16ビット×16ビット+32ビット 32ビット</li> <li>動作モード：シングルチップモード(アドレス空間：1Mバイト)</li> </ul>
メモリ	ROM、RAM	「表1.6 R8C/32Hグループの製品一覧表」を参照してください
電圧検出	電圧検出回路	<ul style="list-style-type: none"> <li>パワーオンリセット</li> <li>電圧検出3点(電圧検出1は検出レベル選択可能)</li> </ul>
I/Oポート	プログラマブル入出力ポート	<ul style="list-style-type: none"> <li>入力専用：1</li> <li>CMOS入出力:15、プルアップ抵抗選択可能</li> </ul>
クロック	クロック発生回路	<ul style="list-style-type: none"> <li>3回路：XINクロック発振回路 高速オンチップオシレータ(周波数調整機能付) 低速オンチップオシレータ</li> <li>発振停止検出：XINクロック発振停止検出機能</li> <li>周波数分周回路：1、2、4、8、16分周選択</li> <li>低消費電力機構：標準動作モード(高速クロック、高速オンチップオシレータ、低速オンチップオシレータ)、ウェイトモード、ストップモード</li> </ul>
割り込み		<ul style="list-style-type: none"> <li>割り込みベクタ数：69</li> <li>外部割り込み入力：7 (INT×3、キー入力×4)</li> <li>割り込み優先レベル：7レベル</li> </ul>
ウォッチドッグタイマ		<ul style="list-style-type: none"> <li>14ビット×1(プリスケアラ付)</li> <li>リセットスタート機能選択可能</li> <li>ウォッチドッグタイマ用低速オンチップオシレータ選択可能</li> </ul>
DTC(データトランスファコントローラ)		<ul style="list-style-type: none"> <li>1チャンネル</li> <li>起動要因：28</li> <li>転送モード：2(ノーマルモード、リピートモード)</li> </ul>
タイマ	タイマRA	8ビット×1(8ビットプリスケアラ付) タイマモード(周期タイマ)、パルス出力モード(周期ごとのレベル反転出力)、イベントカウンタモード、パルス幅測定モード、パルス周期測定モード
	タイマRB	8ビット×1(8ビットプリスケアラ付) タイマモード(周期タイマ)、プログラマブル波形発生モード(PWM出力)、プログラマブルワンショット発生モード、プログラマブルウェイトワンショット発生モード
	タイマRC	16ビット×1(キャプチャ/コンペアレジスタ4本付) タイマモード(インプットキャプチャ機能、アウトプットコンペア機能)、PWMモード(出力3本)、PWM2モード(PWM出力1本)
	タイマRD(注1)	16ビット(キャプチャ/コンペアレジスタ4本付)×2 タイマモード(インプットキャプチャ機能、アウトプットコンペア機能)、PWMモード(出力6本)、リセット同期PWMモード(三相波形出力(6本)鋸波変調)、相補PWMモード(三相波形出力(6本)三角波変調)、PWM3モード(同一周期のPWM出力2本)

注1. この製品のタイマRDはフルスベックエミュレータには対応していません。オンチップデバッグエミュレータでデバッグしてください。

表1.4 R8C/32Hグループの仕様概要(2)

分類	機能	説明
シリアルインタフェース	UART0	1チャンネル クロック同期形シリアルI/O / 非同期形シリアルI/O兼用
	UART2	1チャンネル クロック同期形シリアルI/O / 非同期形シリアルI/O兼用、I <sup>2</sup> Cモード(I <sup>2</sup> Cバス)、IEモード(IEBus)、マルチプロセッサ通信機能
シンクロナスシリアルコミュニケーションユニット(SSU)		1チャンネル
LINモジュール		ハードウェアLIN : 1(タイマRA、UART0を使用)
A/Dコンバータ		分解能10ビット×4チャンネル、サンプル&ホールドあり、掃引モードあり
コンパレータB		2回路
フラッシュメモリ		<ul style="list-style-type: none"> <li>・プログラム、イレーズ電圧 : VCC=2.7 ~ 5.5V</li> <li>・プログラム、イレーズ回数 : 100回(プログラムROM)</li> <li>・プログラムセキュリティ : ROMコードプロテクト、IDコードチェック</li> <li>・デバッグ機能 : オンチップデバッグ、オンボードフラッシュ書き換え機能</li> </ul>
動作周波数/電源電圧		f(XIN)=20MHz(VCC=2.7~5.5V)
消費電流		標準7mA (VCC=5V、f(XIN)=20MHz)
動作周囲温度		-40 ~ 85 (Jバージョン) -40 ~ 125 (Kバージョン)(注1)
パッケージ		20ピンSSOP パッケージコード : PLSP0020JB-A(旧コード : 20P2F-A)

注1. Kバージョン機能をご使用になる場合は、その旨ご指定ください。

1.2 製品一覧

表 1.5にR8C/32Gグループの製品一覧表、図 1.1にR8C/32Gグループの型名とメモリサイズ・パッケージ、表 1.6にR8C/32Hグループの製品一覧表、図 1.2にR8C/32Hグループの型名とメモリサイズ・パッケージを示します。

表 1.5 R8C/32Gグループの製品一覧表 2011年11月現在

型名	内部ROM容量		内部RAM容量	パッケージ	備考
	プログラムROM	データフラッシュ			
R5F21324GJSP	16Kバイト	1Kバイト×4	1.5Kバイト	PLSP0020JB-A	Jバージョン
R5F21326GJSP	32Kバイト	1Kバイト×4	2.5Kバイト	PLSP0020JB-A	
R5F21324GKSP	16Kバイト	1Kバイト×4	1.5Kバイト	PLSP0020JB-A	Kバージョン
R5F21326GKSP	32Kバイト	1Kバイト×4	2.5Kバイト	PLSP0020JB-A	

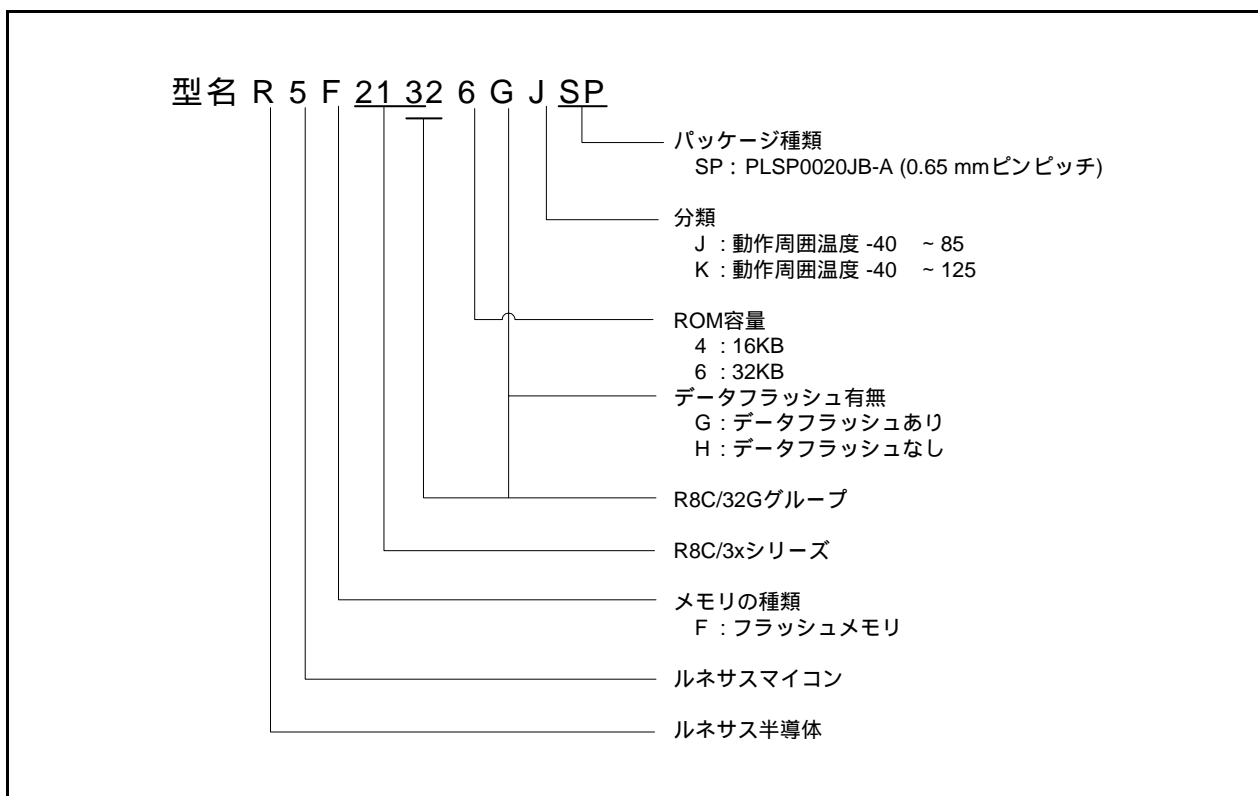


図 1.1 R8C/32Gグループの型名とメモリサイズ・パッケージ

表 1.6 R8C/32Hグループの製品一覧表

2011年11月現在

型名	内部ROM容量	内部RAM容量	パッケージ	備考
R5F21324HJSP	16Kバイト	1.5Kバイト	PLSP0020JB-A	Jバージョン
R5F21326HJSP	32Kバイト	2.5Kバイト	PLSP0020JB-A	
R5F21324HKSP	16Kバイト	1.5Kバイト	PLSP0020JB-A	Kバージョン
R5F21326HKSP	32Kバイト	2.5Kバイト	PLSP0020JB-A	

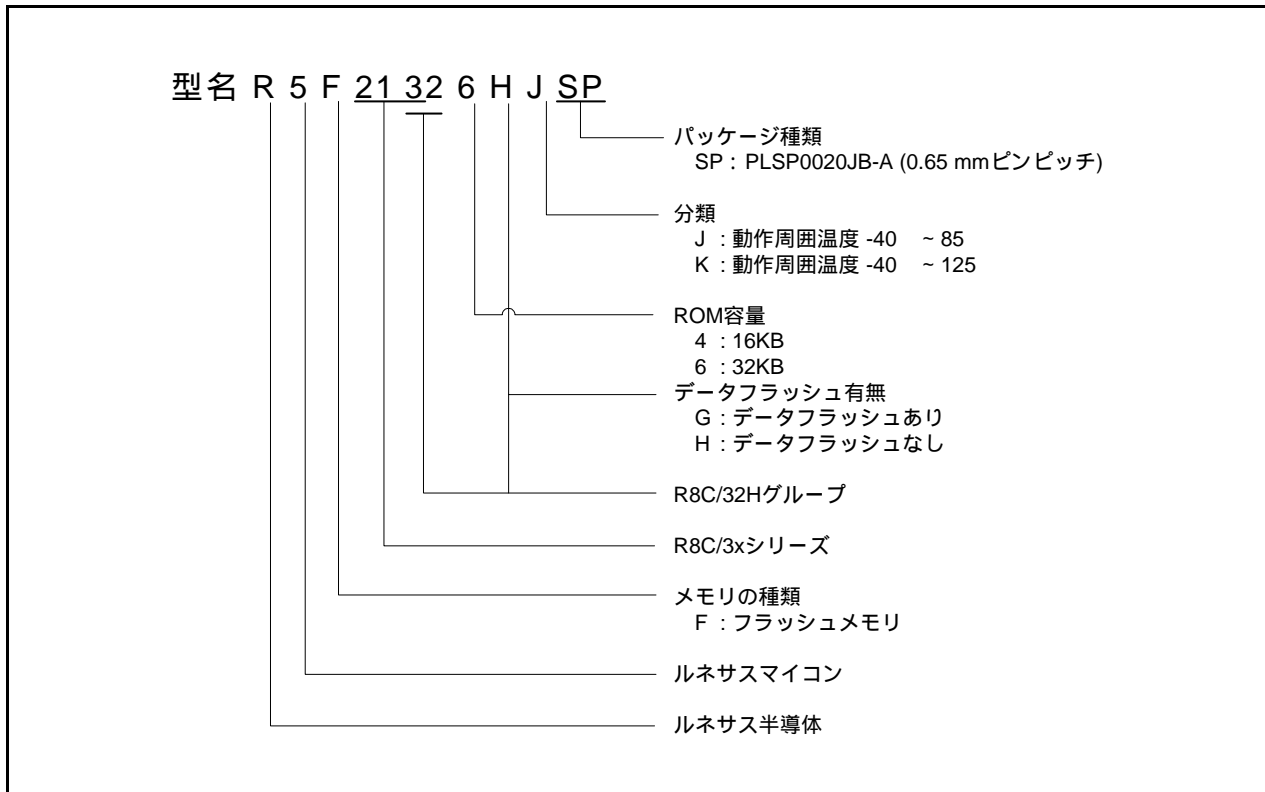


図 1.2 R8C/32Hグループの型名とメモリサイズ・パッケージ

### 1.3 ブロック図

図1.3にブロック図を示します。

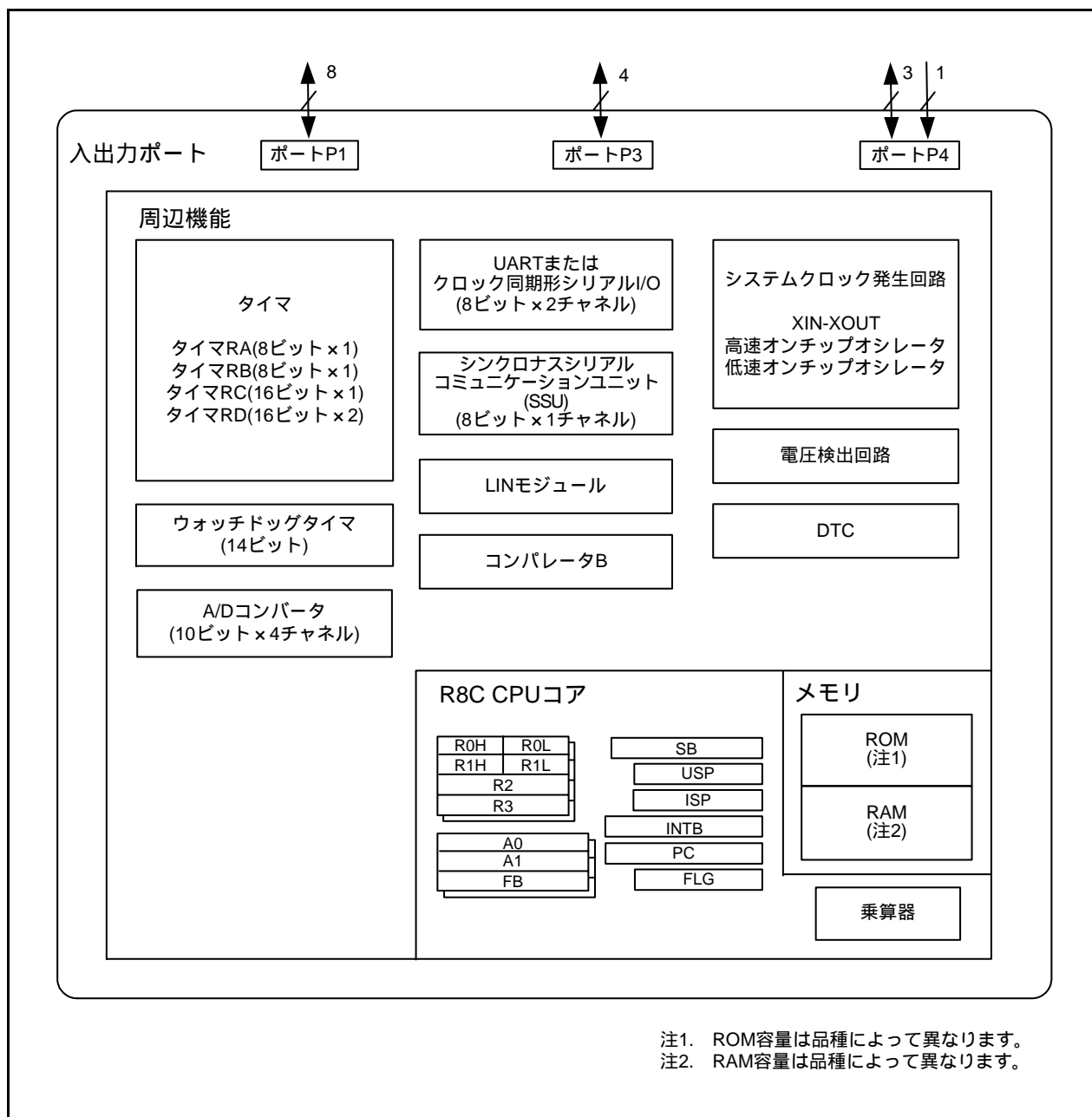


図1.3 ブロック図



1.4 ピン配置図

図1.4にピン配置図(上面図)、表 1.7にピン番号別端子名一覧を示します。

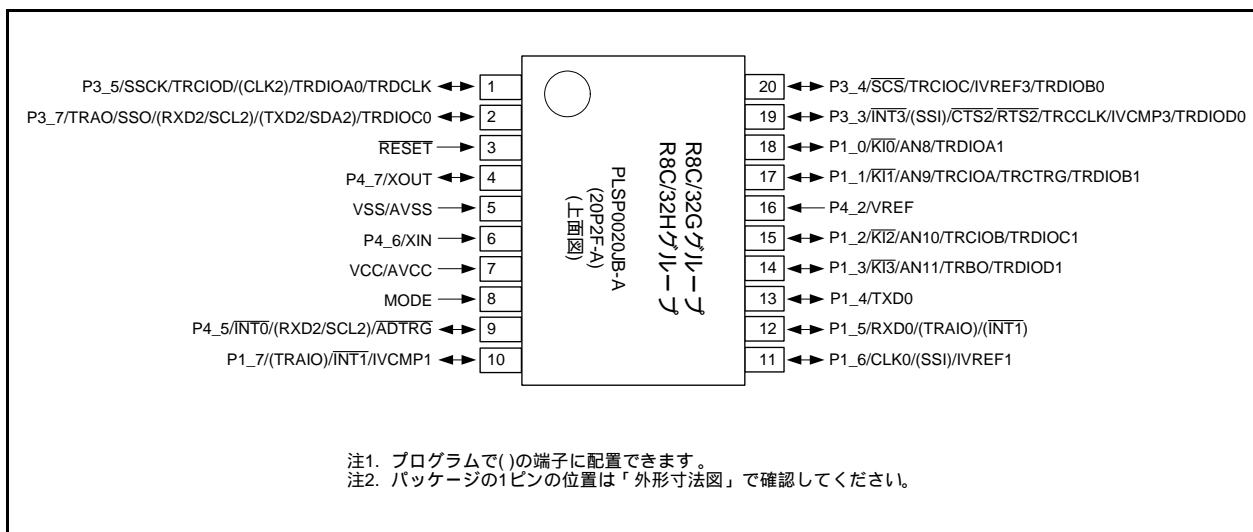


図1.4 ピン配置図(上面図)

表 1.7 ピン番号別端子名一覧

ピン 番号	制御端子	ポート	周辺機能の入出力端子				
			割り込み	タイマ	シリアルインタ フェース	SSU	A/Dコンバータ、 コンパレータB
1		P3_5		TRCIOD/TRDIOA0/ TRDCLK	(CLK2)	SSCK	
2		P3_7		TRAO/TRDIOC0	(RXD2/SCL2/ TXD2/SDA2)	SSO	
3	$\overline{\text{RESET}}$						
4	XOUT	P4_7					
5	VSS/AVSS						
6	XIN	P4_6					
7	VCC/AVCC						
8	MODE						
9		P4_5	$\overline{\text{INT0}}$		(RXD2/SCL2)		$\overline{\text{ADTRG}}$
10		P1_7	$\overline{\text{INT1}}$	(TRAIO)			IVCMP1
11		P1_6			CLK0	(SSI)	IVREF1
12		P1_5	$(\overline{\text{INT1}})$	(TRAIO)	RXD0		
13		P1_4			TXD0		
14		P1_3	$\overline{\text{KI3}}$	TRBO/(TRDIOD1)			AN11
15		P1_2	$\overline{\text{KI2}}$	(TRCIOB/ TRDIOC1)			AN10
16		P4_2					VREF
17		P1_1	$\overline{\text{KI1}}$	TRCIOA/TRCTRG/ TRDIOB1			AN9
18		P1_0	$\overline{\text{KI0}}$	TRDIOA1			AN8
19		P3_3	$\overline{\text{INT3}}$	TRCCLK/TRDIOD0	$\overline{\text{CTS2}}/\overline{\text{RTS2}}$	(SSI)	IVCMP3
20		P3_4		TRCIOC/TRDIOB0		$\overline{\text{SCS}}$	IVREF3

注1. プログラムで()の端子に配置できます。

## 1.5 端子機能の説明

表 1.8 ~ 表 1.9 に端子機能の説明を示します。

表 1.8 端子機能の説明(1)

分類	端子名	入出力	機能
電源入力	VCC VSS	-	VCCには、2.7V ~ 5.5Vを入力してください。 VSSには、0Vを入力してください。
アナログ電源入力	AVCC、AVSS	-	A/Dコンバータの電源入力です。AVCCとAVSS間には コンデンサを接続してください。
リセット入力	RESET	入力	この端子に“L”を入力すると、マイクロコンピュータ はリセット状態になります。
MODE	MODE	入力	抵抗を介してVCCに接続してください。
XINクロック入力	XIN	入力	XINクロック発振回路の入出力です。XINとXOUTの間 にはセラミック共振子、または水晶発振子を接続して ください(注1)。外部で生成したクロックを入力する場 合は、XOUTからクロックを入力し、XINは開放にして ください。
XINクロック出力	XOUT	入出力	
INT割り込み入力	INT0 ~ INT1、INT3	入力	INT割り込みの入力です。
キー入力割り込み入力	KI0 ~ KI3	入力	キー入力割り込みの入力です。
タイマRA	TRAIO	入出力	タイマRAの入出力です。
	TRAO	出力	タイマRAの出力です。
タイマRB	TRBO	出力	タイマRBの出力です。
タイマRC	TRCCLK	入力	外部クロック入力です。
	TRCTRG	入力	外部トリガ入力です。
	TRCIOA、TRCIOB、 TRCIOC、TRCIOD	入出力	タイマRCの入出力です。
タイマRD	TRDIOA0、TRDIOA1、 TRDIOB0、TRDIOB1、 TRDIOC0、TRDIOC1、 TRDIOD0、TRDIOD1	入出力	タイマRDの入出力です。
	TRDCLK	入力	外部クロック入力です。
シリアルインタ フェース	CLK0、CLK2	入出力	転送クロック入出力です。
	RXD0、RXD2	入力	シリアルデータ入力です。
	TXD0、TXD2	出力	シリアルデータ出力です。
	CTS2	入力	送信制御用入力です。
	RTS2	出力	受信制御用出力です。
	SCL2	入出力	I <sup>2</sup> Cモードのクロック入出力です。
シンクロナスシリアル コミュニケーションユ ニット(SSU)	SDA2	入出力	I <sup>2</sup> Cモードのデータ入出力です。
	SSI	入出力	データ入出力です。
	SCS	入出力	チップセレクト入出力です。
	SSCK	入出力	クロック入出力です。
	SSO	入出力	データ入出力です。

注1. 発振特性は発振子メーカーに問い合わせてください。

表 1.9 端子機能の説明(2)

分類	端子名	入出力	機能
基準電圧入力	VREF	入力	A/Dコンバータの基準電圧入力です。
A/Dコンバータ	AN8 ~ AN11	入力	A/Dコンバータのアナログ入力です。
	ADTRG	入力	A/D外部トリガ入力です。
コンパレータB	IVCMP1、IVCMP3	入力	コンパレータBのアナログ電圧入力端子です。
	IVREF1、IVREF3	入力	コンパレータBのリファレンス電圧入力端子です。
入出力ポート	P1_0 ~ P1_7、 P3_3 ~ P3_5、P3_7、 P4_5 ~ P4_7	入出力	CMOSの入出力ポートです。入出力を選択するための方向レジスタを持ち、1端子ごとに入力ポート、または出力ポートにできます。 入力ポートは、プログラムでプルアップ抵抗の有無を選択できます。
入力ポート	P4_2	入力	入力専用ポートです。

## 2. 中央演算処理装置(CPU)

図 2.1にCPUのレジスタを示します。CPUには13個のレジスタがあります。これらのうち、R0、R1、R2、R3、A0、A1、FBはレジスタバンクを構成しています。レジスタバンクは2セットあります。

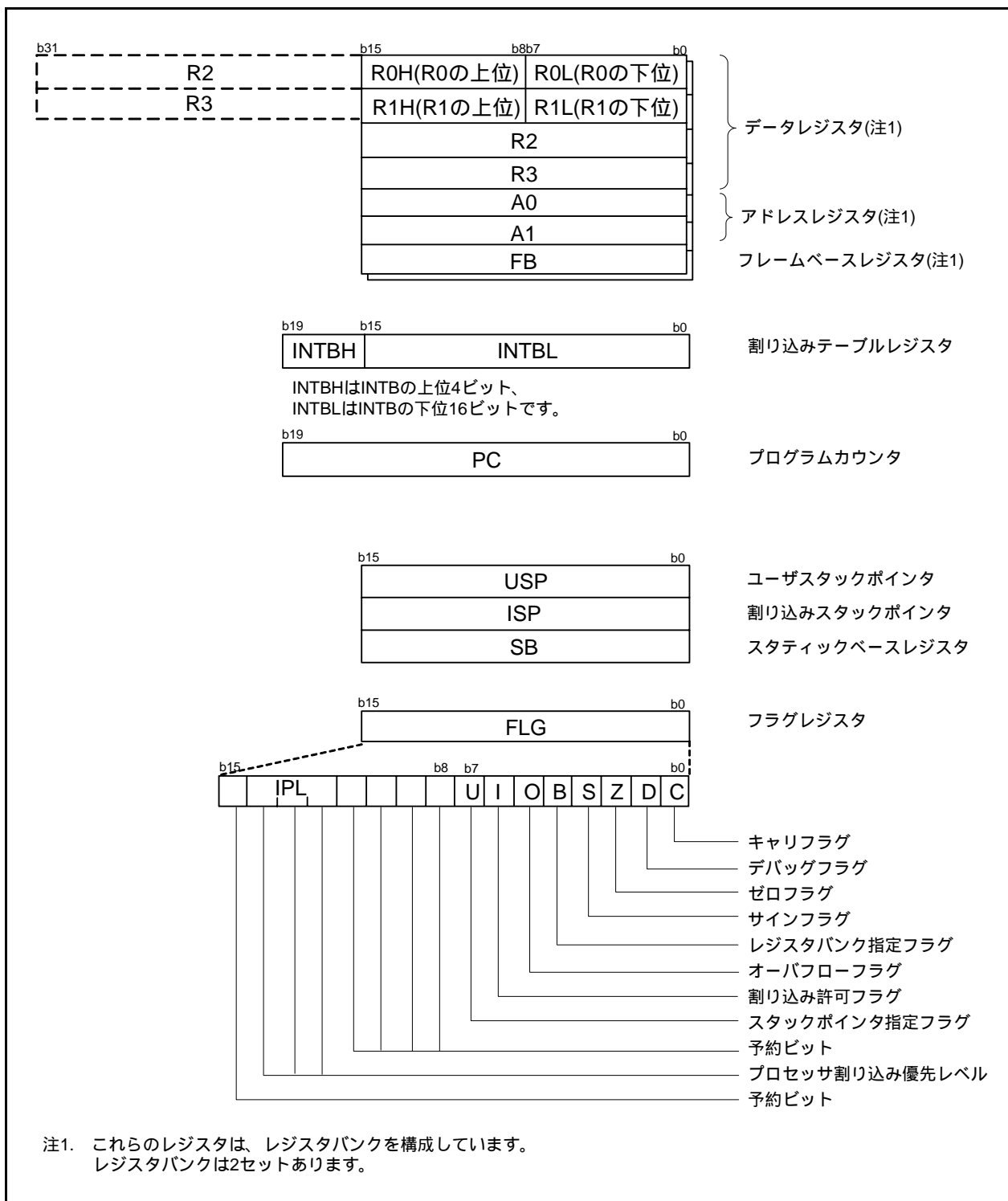


図 2.1 CPUのレジスタ

## 2.1 データレジスタ(R0、R1、R2、R3)

R0は16ビットで構成されており、主に転送や算術、論理演算に使用します。R1～R3はR0と同様です。R0は、上位(R0H)と下位(R0L)を別々に8ビットのデータレジスタとして使用できます。R1H、R1LはR0H、R0Lと同様です。R2とR0を組合せて32ビットのデータレジスタ(R2R0)として使用できます。R3R1はR2R0と同様です。

## 2.2 アドレスレジスタ(A0、A1)

A0は16ビットで構成されており、アドレスレジスタ間接アドレッシング、アドレスレジスタ相対アドレッシングに使用します。また、転送や算術、論理演算に使用します。A1はA0と同様です。A1とA0を組合せて32ビットのアドレスレジスタ(A1A0)として使用できます。

## 2.3 フレームベースレジスタ(FB)

FBは16ビットで構成されており、FB相対アドレッシングに使用します。

## 2.4 割り込みテーブルレジスタ(INTB)

INTBは20ビットで構成されており、可変割り込みベクタテーブルの先頭番地を示します。

## 2.5 プログラムカウンタ(PC)

PCは20ビットで構成されており、次に実行する命令の番地を示します。

## 2.6 ユーザスタックポインタ(USP)、割り込みスタックポインタ(ISP)

スタックポインタ(SP)は、USPとISPの2種類あり、共に16ビットで構成されています。USPとISPはFLGのUフラグで切り替えられます。

## 2.7 スタティックベースレジスタ(SB)

SBは16ビットで構成されており、SB相対アドレッシングに使用します。

## 2.8 フラグレジスタ(FLG)

FLGは11ビットで構成されており、CPUの状態を示します。

### 2.8.1 キャリフラグ(Cフラグ)

算術論理ユニットで発生したキャリ、ポロー、シフトアウトしたビット等を保持します。

### 2.8.2 デバッグフラグ(Dフラグ)

Dフラグはデバッグ専用です。“0”にしてください。

### 2.8.3 ゼロフラグ(Zフラグ)

演算の結果が0のとき“1”になり、それ以外のとき“0”になります。

### 2.8.4 サインフラグ(Sフラグ)

演算の結果が負のとき“1”になり、それ以外のとき“0”になります。

### 2.8.5 レジスタバンク指定フラグ(Bフラグ)

Bフラグが“0”の場合、レジスタバンク0が指定され、“1”の場合、レジスタバンク1が指定されます。

### 2.8.6 オーバフローフラグ(Oフラグ)

演算の結果がオーバフローしたときに“1”になります。それ以外では“0”になります。

### 2.8.7 割り込み許可フラグ(Iフラグ)

マスクブル割り込みを許可するフラグです。Iフラグが“0”の場合、マスクブル割り込みは禁止され、“1”の場合、許可されます。割り込み要求を受け付けると、Iフラグは“0”になります。

### 2.8.8 スタックポインタ指定フラグ(Uフラグ)

Uフラグが“0”の場合、ISPが指定され、“1”の場合、USPが指定されます。

ハードウェア割り込み要求を受け付けたとき、またはソフトウェア割り込み番号0～31のINT命令を実行したとき、Uフラグは“0”になります。

### 2.8.9 プロセッサ割り込み優先レベル(IPL)

IPLは3ビットで構成されており、レベル0～7までの8段階のプロセッサ割り込み優先レベルを指定します。

要求があった割り込みの優先レベルが、IPLより大きい場合、その割り込み要求は許可されます。

### 2.8.10 予約ビット

書く場合、“0”を書いてください。読んだ場合、その値は不定です。

## 3. メモリ

### 3.1 R8C/32Gグループ

図3.1にR8C/32Gグループのメモリ配置図を示します。アドレス空間は00000h番地からFFFFFFh番地までの1Mバイトあります。例えば32Kバイトの内部ROMは、08000h番地から0FFFFh番地に配置されます。

固定割り込みベクタテーブルは0FFDCh番地から0FFFFh番地に配置されます。ここに割り込みルーチンの先頭番地を格納します。

内部ROM(データフラッシュ)は03000h番地から03FFFh番地に配置されます。

内部RAMは00400h番地から上位方向に配置されます。例えば2.5Kバイトの内部RAMは、00400h番地から00DFFh番地に配置されます。内部RAMはデータ格納以外に、サブルーチン呼び出しや、割り込み時のスタックとしても使用します。

SFRは00000h番地から002FFh番地、02C00h番地から02FFFh番地に配置されます。ここには、周辺機能の制御レジスタが配置されています。SFRのうち何も配置されていない領域はすべて予約領域のため、ユーザは使用できません。

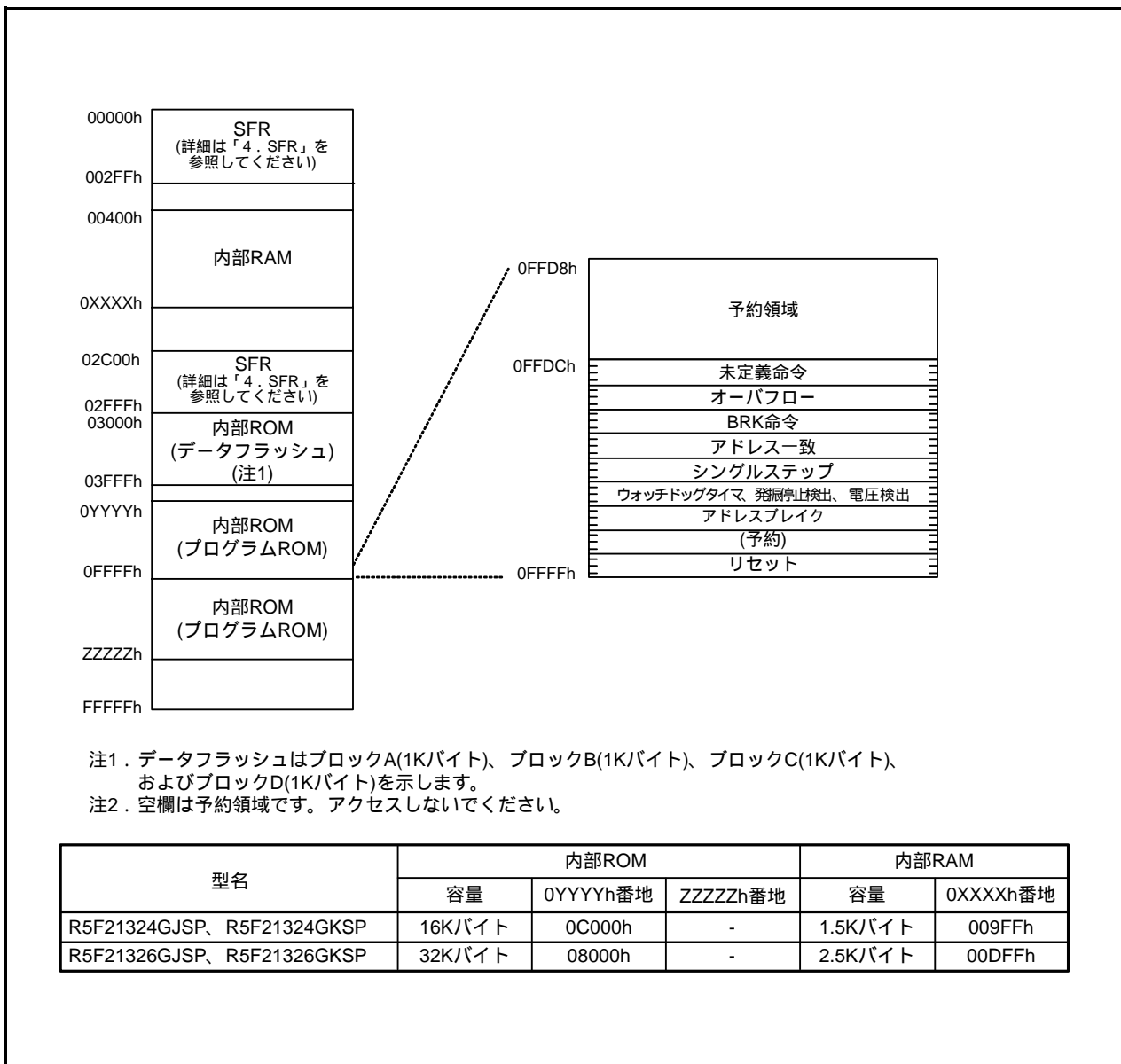


図3.1 R8C/32Gグループのメモリ配置図



### 3.2 R8C/32Hグループ

図3.2にR8C/32Hグループのメモリ配置図を示します。アドレス空間は00000h番地からFFFFFFh番地までの1Mバイトあります。内部ROM(プログラムROM)は0FFFFh番地から下位方向に配置されます。例えば32Kバイトの内部ROMは、08000h番地から0FFFFh番地に配置されます。

固定割り込みベクタテーブルは0FFDCh番地から0FFFFh番地に配置されます。ここに割り込みルーチンの先頭番地を格納します。

内部RAMは00400h番地から上位方向に配置されます。例えば2.5Kバイトの内部RAMは、00400h番地から00DFFh番地に配置されます。内部RAMはデータ格納以外に、サブルーチン呼び出しや、割り込み時のスタックとしても使用します。

SFRは00000h番地から002FFh番地と、02C00h番地から02FFFh番地に配置されます。ここには、周辺機能の制御レジスタが配置されています。SFRのうち何も配置されていない領域はすべて予約領域のため、ユーザは使用できません。

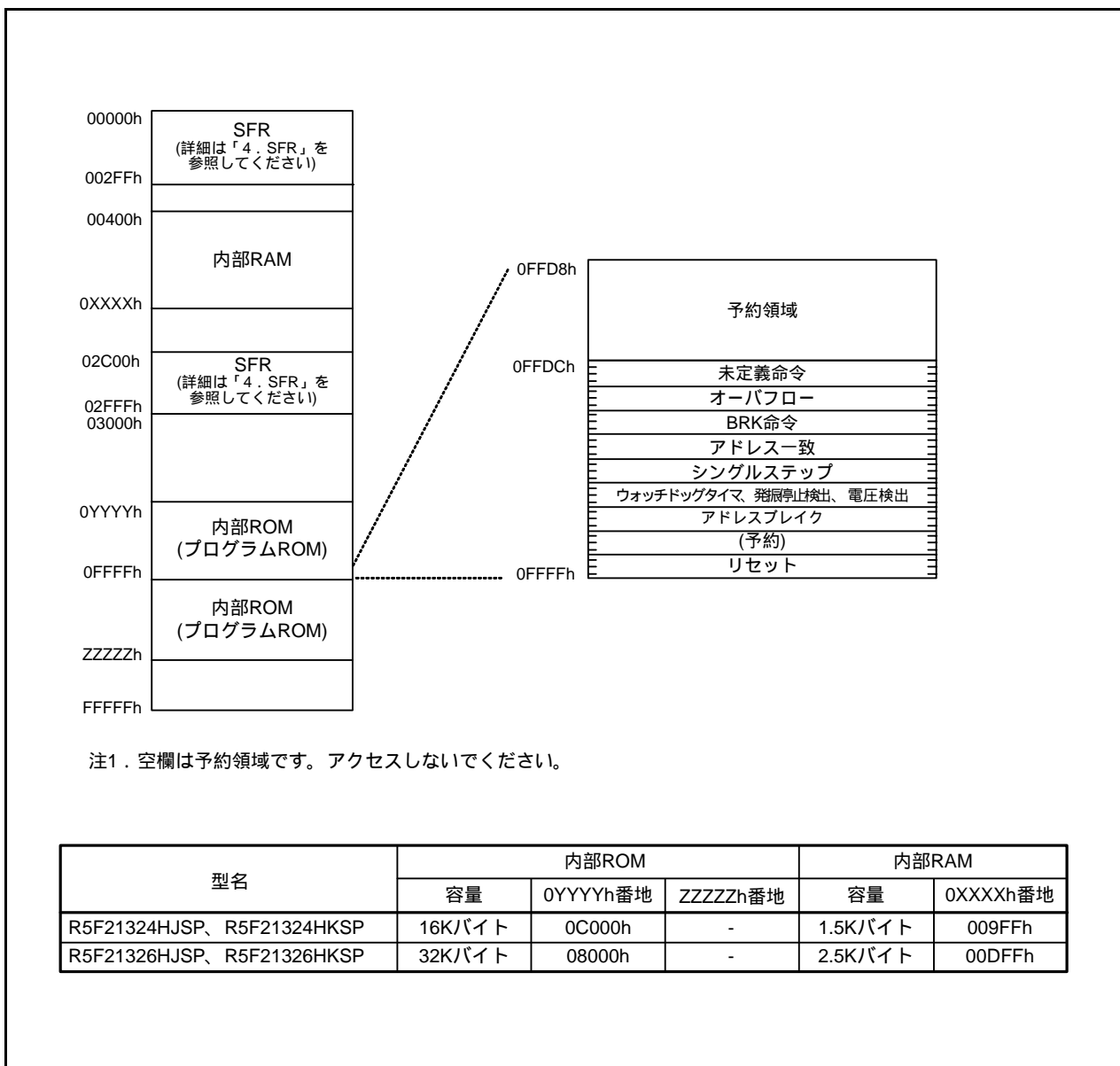


図3.2 R8C/32Hグループのメモリ配置図

## 4. SFR

SFR(Special Function Register)は、周辺機能の制御レジスタです。表4.1～表4.12にSFR一覧表を、表4.13にIDコード領域、オプション機能選択領域を示します。

表4.1 SFR一覧(1)(注1)

番地	レジスタ	シンボル	リセット後の値
0000h			
0001h			
0002h			
0003h			
0004h	プロセッサモードレジスタ0	PM0	00h
0005h	プロセッサモードレジスタ1	PM1	00h
0006h	システムクロック制御レジスタ0	CM0	00101000b
0007h	システムクロック制御レジスタ1	CM1	00100000b
0008h	モジュールスタンバイ制御レジスタ	MSTCR	00h
0009h	システムクロック制御レジスタ3	CM3	00h
000Ah	プロテクトレジスタ	PRCR	00h
000Bh	リセット要因判別レジスタ	RSTFR	0XXXXXXb (注2)
000Ch	発振停止検出レジスタ	OCD	00000100b
000Dh	ウォッチドッグタイマリセットレジスタ	WDTR	XXh
000Eh	ウォッチドッグタイマスタートレジスタ	WDTs	XXh
000Fh	ウォッチドッグタイマ制御レジスタ	WDTC	00111111b
0010h			
0011h			
0012h			
0013h			
0014h			
0015h	高速オンチップオシレータ制御レジスタ7	FRA7	出荷時の値
0016h			
0017h			
0018h			
0019h			
001Ah			
001Bh			
001Ch	カウントソース保護モードレジスタ	CSPR	00h 10000000b (注3)
001Dh			
001Eh			
001Fh			
0020h			
0021h			
0022h			
0023h	高速オンチップオシレータ制御レジスタ0	FRA0	00h
0024h	高速オンチップオシレータ制御レジスタ1	FRA1	出荷時の値
0025h	高速オンチップオシレータ制御レジスタ2	FRA2	00h
0026h	チップ内蔵基準電圧制御レジスタ	OCVREFCR	00h
0027h			
0028h			
0029h	高速オンチップオシレータ制御レジスタ4	FRA4	出荷時の値
002Ah	高速オンチップオシレータ制御レジスタ5	FRA5	出荷時の値
002Bh	高速オンチップオシレータ制御レジスタ6	FRA6	出荷時の値
002Ch			
002Dh			
002Eh			
002Fh	高速オンチップオシレータ制御レジスタ3	FRA3	出荷時の値
0030h	電圧監視回路制御レジスタ	CMPA	00h
0031h	電圧監視回路エッジ選択レジスタ	VCAC	00h
0032h			
0033h	電圧検出レジスタ1	VCA1	00001000b
0034h	電圧検出レジスタ2	VCA2	00h (注4) 00100000b (注5)
0035h			
0036h	電圧検出1レベル選択レジスタ	VD1LS	00000111b
0037h			
0038h	電圧監視0回路制御レジスタ	VW0C	1100X010b (注4) 1100X011b (注5)
0039h	電圧監視1回路制御レジスタ	VW1C	10001010b

注1. 空欄は予約領域です。アクセスしないでください。

注2. RSTFRレジスタのCWRビットは電源投入後と、電圧監視0リセット後、“0”になります。ハードウェアリセット、ソフトウェアリセット、ウォッチドッグタイマリセットでは変化しません。

注3. OFSレジスタのCSPROINIビットが“0”の場合。

注4. OFSレジスタのLVDASビットが“1”の場合。

注5. OFSレジスタのLVDASビットが“0”の場合。

X: 不定です。

表4.2 SFR一覧(2)(注1)

番地	レジスタ	シンボル	リセット後の値
003Ah	電圧監視 2 回路制御レジスタ	VW2C	1000010b
003Bh			
003Ch			
003Dh			
003Eh			
003Fh			
0040h			
0041h	フラッシュメモリレディ割り込み制御レジスタ	FMRDYIC	XXXXX000b
0042h			
0043h			
0044h			
0045h			
0046h			
0047h	タイマ RC 割り込み制御レジスタ	TRCIC	XXXXX000b
0048h	タイマ RD0 割り込み制御レジスタ	TRD0IC	XXXXX000b
0049h	タイマ RD1 割り込み制御レジスタ	TRD1IC	XXXXX000b
004Ah			
004Bh	UART2 送信割り込み制御レジスタ	S2TIC	XXXXX000b
004Ch	UART2 受信割り込み制御レジスタ	S2RIC	XXXXX000b
004Dh	キー入力割り込み制御レジスタ	KUPIC	XXXXX000b
004Eh	A/D 変換割り込み制御レジスタ	ADIC	XXXXX000b
004Fh	SSU 割り込み制御レジスタ	SSUIC	XXXXX000b
0050h			
0051h	UART0 送信割り込み制御レジスタ	S0TIC	XXXXX000b
0052h	UART0 受信割り込み制御レジスタ	S0RIC	XXXXX000b
0053h			
0054h			
0055h			
0056h	タイマ RA 割り込み制御レジスタ	TRAIC	XXXXX000b
0057h			
0058h	タイマ RB 割り込み制御レジスタ	TRBIC	XXXXX000b
0059h	INT1 割り込み制御レジスタ	INT1IC	XX00X000b
005Ah	INT3 割り込み制御レジスタ	INT3IC	XX00X000b
005Bh			
005Ch			
005Dh	INT0 割り込み制御レジスタ	INT0IC	XX00X000b
005Eh	UART2 バス衝突検出割り込み制御レジスタ	U2BCNIC	XXXXX000b
005Fh			
0060h			
0061h			
0062h			
0063h			
0064h			
0065h			
0066h			
0067h			
0068h			
0069h			
006Ah			
006Bh			
006Ch			
006Dh			
006Eh			
006Fh			
0070h			
0071h			
0072h	電圧監視 1 割り込み制御レジスタ	VCMP1IC	XXXXX000b
0073h	電圧監視 2 割り込み制御レジスタ	VCMP2IC	XXXXX000b
0074h			
0075h			
0076h			
0077h			
0078h			
0079h			
007Ah			
007Bh			
007Ch			
007Dh			
007Eh			
007Fh			

注1. 空欄は予約領域です。アクセスしないでください。

X: 不定です。

表4.3 SFR一覧(3)(注1)

番地	レジスタ	シンボル	リセット後の値
0080h	DTC 起動制御レジスタ	DTCTL	00h
0081h			
0082h			
0083h			
0084h			
0085h			
0086h			
0087h			
0088h	DTC 起動許可レジスタ 0	DTCEN0	00h
0089h	DTC 起動許可レジスタ 1	DTCEN1	00h
008Ah	DTC 起動許可レジスタ 2	DTCEN2	00h
008Bh	DTC 起動許可レジスタ 3	DTCEN3	00h
008Ch	DTC 起動許可レジスタ 4	DTCEN4	00h
008Dh			
008Eh	DTC 起動許可レジスタ 6	DTCEN6	00h
008Fh			
0090h			
0091h			
0092h			
0093h			
0094h			
0095h			
0096h			
0097h			
0098h			
0099h			
009Ah			
009Bh			
009Ch			
009Dh			
009Eh			
009Fh			
00A0h	UART0 送受信モードレジスタ	U0MR	00h
00A1h	UART0 ビットレートレジスタ	U0BRG	XXh
00A2h	UART0 送信バッファレジスタ	U0TB	XXh
00A3h			XXh
00A4h	UART0 送受信制御レジスタ 0	U0C0	00001000b
00A5h	UART0 送受信制御レジスタ 1	U0C1	00000010b
00A6h	UART0 受信バッファレジスタ	U0RB	XXh
00A7h			XXh
00A8h	UART2 送受信モードレジスタ	U2MR	00h
00A9h	UART2 ビットレートレジスタ	U2BRG	XXh
00AAh	UART2 送信バッファレジスタ	U2TB	XXh
00ABh			XXh
00ACh	UART2 送受信制御レジスタ 0	U2C0	00001000b
00ADh	UART2 送受信制御レジスタ 1	U2C1	00000010b
00AEh	UART2 受信バッファレジスタ	U2RB	XXh
00AFh			XXh
00B0h	UART2 デジタルフィルタ機能選択レジスタ	URXDF	00h
00B1h			
00B2h			
00B3h			
00B4h			
00B5h			
00B6h			
00B7h			
00B8h			
00B9h			
00BAh			
00BBh	UART2 特殊モードレジスタ 5	U2SMR5	00h
00BCh	UART2 特殊モードレジスタ 4	U2SMR4	00h
00BDh	UART2 特殊モードレジスタ 3	U2SMR3	000X0X0Xb
00BEh	UART2 特殊モードレジスタ 2	U2SMR2	X0000000b
00BFh	UART2 特殊モードレジスタ	U2SMR	X0000000b

注1. 空欄は予約領域です。アクセスしないでください。

X: 不定です。

表4.4 SFR一覧(4)(注1)

番地	レジスタ	シンボル	リセット後の値
00C0h	A/D レジスタ 0	AD0	XXh
00C1h			000000XXb
00C2h	A/D レジスタ 1	AD1	XXh
00C3h			000000XXb
00C4h	A/D レジスタ 2	AD2	XXh
00C5h			000000XXb
00C6h	A/D レジスタ 3	AD3	XXh
00C7h			000000XXb
00C8h	A/D レジスタ 4	AD4	XXh
00C9h			000000XXb
00CAh	A/D レジスタ 5	AD5	XXh
00CBh			000000XXb
00CCh	A/D レジスタ 6	AD6	XXh
00CDh			000000XXb
00CEh	A/D レジスタ 7	AD7	XXh
00CFh			000000XXb
00D0h			
00D1h			
00D2h			
00D3h			
00D4h	A/D モードレジスタ	ADMOD	00h
00D5h	A/D 入力選択レジスタ	ADINSEL	11000000b
00D6h	A/D 制御レジスタ 0	ADCON0	00h
00D7h	A/D 制御レジスタ 1	ADCON1	00h
00D8h			
00D9h			
00DAh			
00DBh			
00DCh			
00DDh			
00DEh			
00DFh			
00E0h			
00E1h	ポート P1 レジスタ	P1	XXh
00E2h			
00E3h	ポート P1 方向レジスタ	PD1	00h
00E4h			
00E5h	ポート P3 レジスタ	P3	XXh
00E6h			
00E7h	ポート P3 方向レジスタ	PD3	00h
00E8h	ポート P4 レジスタ	P4	XXh
00E9h			
00EAh	ポート P4 方向レジスタ	PD4	00h
00EBh			
00ECh			
00EDh			
00EEh			
00EFh			
00F0h			
00F1h			
00F2h			
00F3h			
00F4h			
00F5h			
00F6h			
00F7h			
00F8h			
00F9h			
00FAh			
00FBh			
00FCh			
00FDh			
00FEh			
00FFh			

注1. 空欄は予約領域です。アクセスしないでください。

X: 不定です。

表4.5 SFR一覧(5)(注1)

番地	レジスタ	シンボル	リセット後の値
0100h	タイマ RA 制御レジスタ	TRACR	00h
0101h	タイマ RA I/O 制御レジスタ	TRAI0C	00h
0102h	タイマ RA モードレジスタ	TRAMR	00h
0103h	タイマ RA プリスケールレジスタ	TRAPRE	FFh
0104h	タイマ RA レジスタ	TRA	FFh
0105h	LIN コントロールレジスタ 2	LINCR2	00h
0106h	LIN コントロールレジスタ	LINCR	00h
0107h	LIN ステータスレジスタ	LINST	00h
0108h	タイマ RB 制御レジスタ	TRBCR	00h
0109h	タイマ RB ワンショット制御レジスタ	TRBOCR	00h
010Ah	タイマ RB I/O 制御レジスタ	TRBIOC	00h
010Bh	タイマ RB モードレジスタ	TRBMR	00h
010Ch	タイマ RB プリスケールレジスタ	TRBPRE	FFh
010Dh	タイマ RB セカンダリレジスタ	TRBSC	FFh
010Eh	タイマ RB プライマリレジスタ	TRBPR	FFh
010Fh			
0110h			
0111h			
0112h			
0113h			
0114h			
0115h			
0116h			
0117h			
0118h			
0119h			
011Ah			
011Bh			
011Ch			
011Dh			
011Eh			
011Fh			
0120h	タイマ RC モードレジスタ	TRCMR	01001000b
0121h	タイマ RC 制御レジスタ 1	TRCCR1	00h
0122h	タイマ RC 割り込み許可レジスタ	TRCIER	01110000b
0123h	タイマ RC ステータスレジスタ	TRCSR	01110000b
0124h	タイマ RC I/O 制御レジスタ 0	TRCIOR0	10001000b
0125h	タイマ RC I/O 制御レジスタ 1	TRCIOR1	10001000b
0126h	タイマ RC カウンタ	TRC	00h 00h
0127h			
0128h	タイマ RC ジェネラルレジスタ A	TRCGRA	FFh FFh
0129h			
012Ah	タイマ RC ジェネラルレジスタ B	TRCGRB	FFh FFh
012Bh			
012Ch	タイマ RC ジェネラルレジスタ C	TRCGRC	FFh FFh
012Dh			
012Eh	タイマ RC ジェネラルレジスタ D	TRCGRD	FFh FFh
012Fh			
0130h	タイマ RC 制御レジスタ 2	TRCCR2	00011000b
0131h	タイマ RC デジタルフィルタ機能選択レジスタ	TRCDF	00h
0132h	タイマ RC アウトプットマスタ許可レジスタ	TRCOER	01111111b
0133h	タイマ RC トリガ制御レジスタ	TRCADCR	00h
0134h			
0135h			
0136h	タイマ RD トリガ制御レジスタ	TRDADCR	00h
0137h	タイマ RD スタートレジスタ	TRDSTR	11111100b
0138h	タイマ RD モードレジスタ	TRDMR	00001110b
0139h	タイマ RD PWM モードレジスタ	TRDPMR	10001000b
013Ah	タイマ RD 機能制御レジスタ	TRDFCR	10000000b
013Bh	タイマ RD アウトプットマスタ許可レジスタ 1	TRDOER1	FFh
013Ch	タイマ RD アウトプットマスタ許可レジスタ 2	TRDOER2	01111111b
013Dh	タイマ RD アウトプット制御レジスタ	TRDOCR	00h
013Eh	タイマ RD デジタルフィルタ機能選択レジスタ 0	TRDDF0	00h
013Fh	タイマ RD デジタルフィルタ機能選択レジスタ 1	TRDDF1	00h

注1. 空欄は予約領域です。アクセスしないでください。

表4.6 SFR一覧(6)(注1)

番地	レジスタ	シンボル	リセット後の値
0140h	タイマ RD 制御レジスタ 0	TRDCR0	00h
0141h	タイマ RD I/O 制御レジスタ A0	TRDIORA0	10001000b
0142h	タイマ RD I/O 制御レジスタ C0	TRDIORC0	10001000b
0143h	タイマ RD ステータスレジスタ 0	TRDSR0	11100000b
0144h	タイマ RD 割り込み許可レジスタ 0	TRDIER0	11100000b
0145h	タイマ RD PWM モードアウトプットレベル制御レジスタ 0	TRDPOCR0	11111000b
0146h	タイマ RD カウンタ 0	TRD0	00h
0147h			00h
0148h	タイマ RD ジェネラルレジスタ A0	TRDGRA0	FFh
0149h			FFh
014Ah	タイマ RD ジェネラルレジスタ B0	TRDGRB0	FFh
014Bh			FFh
014Ch	タイマ RD ジェネラルレジスタ C0	TRDGRC0	FFh
014Dh			FFh
014Eh	タイマ RD ジェネラルレジスタ D0	TRDGRD0	FFh
014Fh			FFh
0150h	タイマ RD 制御レジスタ 1	TRDCR1	00h
0151h	タイマ RD I/O 制御レジスタ A1	TRDIORA1	10001000b
0152h	タイマ RD I/O 制御レジスタ C1	TRDIORC1	10001000b
0153h	タイマ RD ステータスレジスタ 1	TRDSR1	11000000b
0154h	タイマ RD 割り込み許可レジスタ 1	TRDIER1	11100000b
0155h	タイマ RD PWM モードアウトプットレベル制御レジスタ 1	TRDPOCR1	11111000b
0156h	タイマ RD カウンタ 1	TRD1	00h
0157h			00h
0158h	タイマ RD ジェネラルレジスタ A1	TRDGRA1	FFh
0159h			FFh
015Ah	タイマ RD ジェネラルレジスタ B1	TRDGRB1	FFh
015Bh			FFh
015Ch	タイマ RD ジェネラルレジスタ C1	TRDGRC1	FFh
015Dh			FFh
015Eh	タイマ RD ジェネラルレジスタ D1	TRDGRD1	FFh
015Fh			FFh
0160h			
0161h			
0162h			
0163h			
0164h			
0165h			
0166h			
0167h			
0168h			
0169h			
016Ah			
016Bh			
016Ch			
016Dh			
016Eh			
016Fh			
0170h			
0171h			
0172h			
0173h			
0174h			
0175h			
0176h			
0177h			
0178h			
0179h			
017Ah			
017Bh			
017Ch			
017Dh			
017Eh			
017Fh			

注1. 空欄は予約領域です。アクセスしないでください。

X: 不定です。

表4.7 SFR一覧(7)(注1)

番地	レジスタ	シンボル	リセット後の値
0180h	タイマ RA 端子選択レジスタ	TRASR	00h
0181h	タイマ RB/RC 端子選択レジスタ	TRBRCSR	00h
0182h	タイマ RC 端子選択レジスタ 0	TRCPSR0	00h
0183h	タイマ RC 端子選択レジスタ 1	TRCPSR1	00h
0184h	タイマ RD 端子選択レジスタ 0	TRDPSR0	00h
0185h	タイマ RD 端子選択レジスタ 1	TRDPSR1	00h
0186h			
0187h			
0188h	UART0 端子選択レジスタ	U0SR	00h
0189h			
018Ah	UART2 端子選択レジスタ 0	U2SR0	00h
018Bh	UART2 端子選択レジスタ 1	U2SR1	00h
018Ch	SSU 端子選択レジスタ	SSUICSR	00h
018Dh			
018Eh	INT 割り込み入力端子選択レジスタ	INTSR	00h
018Fh	入出力機能端子選択レジスタ	PINSR	00h
0190h			
0191h			
0192h			
0193h	SS ビットカウンタレジスタ	SSBR	11111000b
0194h	SS送信データレジスタL	SSTDR	FFh
0195h	SS送信データレジスタH	SSTDRH	FFh
0196h	SS受信データレジスタL	SSRDR	FFh
0197h	SS受信データレジスタH	SSRDRH	FFh
0198h	SS制御レジスタH	SSCRH	00h
0199h	SS制御レジスタL	SSCRL	01111101b
019Ah	SSモードレジスタ	SSMR	00010000b
019Bh	SS許可レジスタ	SSER	00h
019Ch	SSステータスレジスタ	SSSR	00h
019Dh	SSモードレジスタ2	SSMR2	00h
019Eh			
019Fh			
01A0h			
01A1h			
01A2h			
01A3h			
01A4h			
01A5h			
01A6h			
01A7h			
01A8h			
01A9h			
01AAh			
01ABh			
01ACh			
01ADh			
01AEh			
01AFh			
01B0h			
01B1h			
01B2h	フラッシュメモリステータスレジスタ	FST	10000X00b
01B3h			
01B4h	フラッシュメモリ制御レジスタ 0	FMR0	00h
01B5h	フラッシュメモリ制御レジスタ 1	FMR1	00h
01B6h	フラッシュメモリ制御レジスタ 2	FMR2	00h
01B7h			
01B8h			
01B9h			
01BAh			
01BBh			
01BCh			
01BDh			
01BEh			
01BFh			

注1. 空欄は予約領域です。アクセスしないでください。

X: 不定です。



表4.8 SFR一覧(8)(注1)

番地	レジスタ	シンボル	リセット後の値
01C0h	アドレス一致割り込みレジスタ0	RMAD0	XXh
01C1h			XXh
01C2h			0000XXXb
01C3h	アドレス一致割り込み許可レジスタ0	AIER0	00h
01C4h	アドレス一致割り込みレジスタ1	RMAD1	XXh
01C5h			XXh
01C6h			0000XXXb
01C7h	アドレス一致割り込み許可レジスタ1	AIER1	00h
01C8h			
01C9h			
01CAh			
01CBh			
01CCh			
01CDh			
01CEh			
01CFh			
01D0h			
01D1h			
01D2h			
01D3h			
01D4h			
01D5h			
01D6h			
01D7h			
01D8h			
01D9h			
01DAh			
01DBh			
01DCh			
01DDh			
01DEh			
01DFh			
01E0h	ブルアップ制御レジスタ0	PUR0	00h
01E1h	ブルアップ制御レジスタ1	PUR1	00h
01E2h			
01E3h			
01E4h			
01E5h			
01E6h			
01E7h			
01E8h			
01E9h			
01EAh			
01EBh			
01ECh			
01EDh			
01EEh			
01EFh			
01F0h			
01F1h			
01F2h			
01F3h			
01F4h			
01F5h	入力しきい値制御レジスタ0	VLT0	00h
01F6h	入力しきい値制御レジスタ1	VLT1	00h
01F7h			
01F8h	コンパレータB制御レジスタ0	INTCMP	00h
01F9h			
01FAh	外部入力許可レジスタ0	INTEN	00h
01FBh			
01FCh	INT入力フィルタ選択レジスタ0	INTF	00h
01FDh			
01FEh	キー入力許可レジスタ0	KIEN	00h
01FFh			

注1. 空欄は予約領域です。アクセスしないでください。

X: 不定です。

表4.9 SFR一覧(9)(注1)

番地	レジスタ	シンボル	リセット後の値
2C00h	DTC 転送ベクタ領域		XXh
2C01h	DTC 転送ベクタ領域		XXh
2C02h			XXh
2C03h	DTC 転送ベクタ領域		XXh
2C04h			XXh
2C05h			XXh
2C06h			XXh
2C07h			XXh
2C08h	DTC 転送ベクタ領域		XXh
2C09h	DTC 転送ベクタ領域		XXh
2C0Ah	DTC 転送ベクタ領域		XXh
2C0Bh	DTC 転送ベクタ領域		XXh
2C0Ch			XXh
2C0Dh			XXh
2C0Eh	DTC 転送ベクタ領域		XXh
2C0Fh	DTC 転送ベクタ領域		XXh
2C10h	DTC 転送ベクタ領域		XXh
2C11h	DTC 転送ベクタ領域		XXh
2C12h	DTC 転送ベクタ領域		XXh
2C13h	DTC 転送ベクタ領域		XXh
2C14h			XXh
2C15h			XXh
2C16h	DTC 転送ベクタ領域		XXh
2C17h	DTC 転送ベクタ領域		XXh
2C18h	DTC 転送ベクタ領域		XXh
2C19h	DTC 転送ベクタ領域		XXh
2C1Ah	DTC 転送ベクタ領域		XXh
2C1Bh	DTC 転送ベクタ領域		XXh
2C1Ch	DTC 転送ベクタ領域		XXh
2C1Dh	DTC 転送ベクタ領域		XXh
2C1Eh	DTC 転送ベクタ領域		XXh
2C1Fh	DTC 転送ベクタ領域		XXh
2C20h	DTC 転送ベクタ領域		XXh
2C21h	DTC 転送ベクタ領域		XXh
2C22h			
⋮			
2C30h			
2C31h	DTC 転送ベクタ領域		XXh
2C32h			XXh
2C33h	DTC 転送ベクタ領域		XXh
2C34h	DTC 転送ベクタ領域		XXh
2C35h			XXh
2C36h			XXh
2C37h			XXh
2C38h			XXh
2C3Ah			XXh
2C3Bh			XXh
2C3Ch			XXh
2C3Dh			XXh
2C3Eh			XXh
2C3Fh			XXh
2C40h	DTC コントロールデータ 0	DTCD0	XXh
2C41h			XXh
2C42h			XXh
2C43h			XXh
2C44h			XXh
2C45h			XXh
2C46h			XXh
2C47h			XXh
2C48h	DTC コントロールデータ 1	DTCD1	XXh
2C49h			XXh
2C4Ah			XXh
2C4Bh			XXh
2C4Ch			XXh
2C4Dh			XXh
2C4Eh			XXh
2C4Fh			XXh

注1. 空欄は予約領域です。アクセスしないでください。

X: 不定です。

表4.10 SFR一覧(10)(注1)

番地	レジスタ	シンボル	リセット後の値
2C50h	DTC コントロールデータ 2	DTCD2	XXh
2C51h			XXh
2C52h			XXh
2C53h			XXh
2C54h			XXh
2C55h			XXh
2C56h			XXh
2C57h			XXh
2C58h	DTC コントロールデータ 3	DTCD3	XXh
2C59h			XXh
2C5Ah			XXh
2C5Bh			XXh
2C5Ch			XXh
2C5Dh			XXh
2C5Eh			XXh
2C5Fh			XXh
2C60h	DTC コントロールデータ 4	DTCD4	XXh
2C61h			XXh
2C62h			XXh
2C63h			XXh
2C64h			XXh
2C65h			XXh
2C66h			XXh
2C67h			XXh
2C68h	DTC コントロールデータ 5	DTCD5	XXh
2C69h			XXh
2C6Ah			XXh
2C6Bh			XXh
2C6Ch			XXh
2C6Dh			XXh
2C6Eh			XXh
2C6Fh			XXh
2C70h	DTC コントロールデータ 6	DTCD6	XXh
2C71h			XXh
2C72h			XXh
2C73h			XXh
2C74h			XXh
2C75h			XXh
2C76h			XXh
2C77h			XXh
2C78h	DTC コントロールデータ 7	DTCD7	XXh
2C79h			XXh
2C7Ah			XXh
2C7Bh			XXh
2C7Ch			XXh
2C7Dh			XXh
2C7Eh			XXh
2C7Fh			XXh
2C80h	DTC コントロールデータ 8	DTCD8	XXh
2C81h			XXh
2C82h			XXh
2C83h			XXh
2C84h			XXh
2C85h			XXh
2C86h			XXh
2C87h			XXh
2C88h	DTC コントロールデータ 9	DTCD9	XXh
2C89h			XXh
2C8Ah			XXh
2C8Bh			XXh
2C8Ch			XXh
2C8Dh			XXh
2C8Eh			XXh
2C8Fh			XXh
2C90h	DTC コントロールデータ 10	DTCD10	XXh
2C91h			XXh
2C92h			XXh
2C93h			XXh
2C94h			XXh
2C95h			XXh
2C96h			XXh
2C97h			XXh

注1. 空欄は予約領域です。アクセスしないでください。

X: 不定です。

表4.11 SFR一覧(11)(注1)

番地	レジスタ	シンボル	リセット後の値
2C98h	DTC コントロールデータ 11	DTCD11	XXh
2C99h			XXh
2C9Ah			XXh
2C9Bh			XXh
2C9Ch			XXh
2C9Dh			XXh
2C9Eh			XXh
2C9Fh			XXh
2CA0h	DTC コントロールデータ 12	DTCD12	XXh
2CA1h			XXh
2CA2h			XXh
2CA3h			XXh
2CA4h			XXh
2CA5h			XXh
2CA6h			XXh
2CA7h			XXh
2CA8h	DTC コントロールデータ 13	DTCD13	XXh
2CA9h			XXh
2CAAh			XXh
2CABh			XXh
2CACH			XXh
2CADh			XXh
2CAEh			XXh
2CAFh			XXh
2CB0h	DTC コントロールデータ 14	DTCD14	XXh
2CB1h			XXh
2CB2h			XXh
2CB3h			XXh
2CB4h			XXh
2CB5h			XXh
2CB6h			XXh
2CB7h			XXh
2CB8h	DTC コントロールデータ 15	DTCD15	XXh
2CB9h			XXh
2CBAh			XXh
2CBBh			XXh
2CBCh			XXh
2CBDh			XXh
2CBEh			XXh
2CBFh			XXh
2CC0h	DTC コントロールデータ 16	DTCD16	XXh
2CC1h			XXh
2CC2h			XXh
2CC3h			XXh
2CC4h			XXh
2CC5h			XXh
2CC6h			XXh
2CC7h			XXh
2CC8h	DTC コントロールデータ 17	DTCD17	XXh
2CC9h			XXh
2CCAh			XXh
2CCBh			XXh
2CCCh			XXh
2CCDh			XXh
2CCEh			XXh
2CCFh			XXh
2CD0h	DTC コントロールデータ 18	DTCD18	XXh
2CD1h			XXh
2CD2h			XXh
2CD3h			XXh
2CD4h			XXh
2CD5h			XXh
2CD6h			XXh
2CD7h			XXh
2CD8h	DTC コントロールデータ 19	DTCD19	XXh
2CD9h			XXh
2CDAh			XXh
2CDBh			XXh
2CDCh			XXh
2CDDh			XXh
2CDEh			XXh
2CDFh			XXh

注1. 空欄は予約領域です。アクセスしないでください。

X: 不定です。

表4.12 SFR一覧(12)(注1)

番地	レジスタ	シンボル	リセット後の値
2CE0h	DTC コントロールデータ 20	DTCD20	XXh
2CE1h			XXh
2CE2h			XXh
2CE3h			XXh
2CE4h			XXh
2CE5h			XXh
2CE6h			XXh
2CE7h			XXh
2CE8h	DTC コントロールデータ 21	DTCD21	XXh
2CE9h			XXh
2CEAh			XXh
2CEBh			XXh
2CECh			XXh
2CEDh			XXh
2CEEh			XXh
2CEFh			XXh
2CF0h	DTC コントロールデータ 22	DTCD22	XXh
2CF1h			XXh
2CF2h			XXh
2CF3h			XXh
2CF4h			XXh
2CF5h			XXh
2CF6h			XXh
2CF7h			XXh
2CF8h	DTC コントロールデータ 23	DTCD23	XXh
2CF9h			XXh
2CFAh			XXh
2CFBh			XXh
2CFCh			XXh
2CFDh			XXh
2CFEh			XXh
2CFFh			XXh
2D00h			
...			
2FFh			

注1. 空欄は予約領域です。アクセスしないでください。

X: 不定です。

表4.13 IDコード領域、オプション機能選択領域

番地	領域名	シンボル	リセット後の値
FFDBh	オプション機能選択レジスタ 2	OFS2	(注1)
FFDFh	ID1		(注2)
FFE3h	ID2		(注2)
FFEBh	ID3		(注2)
FFEFh	ID4		(注2)
FFF3h	ID5		(注2)
FFF7h	ID6		(注2)
FFFBh	ID7		(注2)
FFFFh	オプション機能選択レジスタ	OFS	(注1)

注1. オプション機能選択領域はフラッシュメモリ上にあり、SFRではありません。ROMデータとして、プログラムで適切な値を設定してください。

オプション機能選択領域に追加書き込みをしないでください。オプション機能選択領域を含むブロックを消去すると、オプション機能選択領域は“FFh”になります。

ブランク出荷品の出荷時、オプション機能選択領域は“FFh”です。ユーザでの書き込み後は、書き込んだ値になります。

書き込み出荷品の出荷時、オプション機能選択領域の値は、ユーザがプログラムで設定した値です。

注2. IDコード領域はフラッシュメモリ上にあり、SFRではありません。ROMデータとして、プログラムで適切な値を設定してください。

IDコード領域に追加書き込みをしないでください。IDコード領域を含むブロックを消去すると、IDコード領域は“FFh”になります。

ブランク出荷品の出荷時、IDコード領域は“FFh”です。ユーザでの書き込み後は、書き込んだ値になります。

書き込み出荷品の出荷時、IDコード領域の値は、ユーザがプログラムで設定した値です。

## 5. 電気的特性

表5.1 絶対最大定格

記号	項目	測定条件	定格値	単位
V <sub>CC</sub> /AV <sub>CC</sub>	電源電圧		- 0.3 ~ 6.5	V
V <sub>I</sub>	入力電圧(注1)		- 0.3 ~ V <sub>CC</sub> + 0.3	V
I <sub>IN</sub>	入力電流(注1)	(注2、3、4)	- 4 ~ 4	mA
V <sub>O</sub>	出力電圧		- 0.3 ~ V <sub>CC</sub> + 0.3	V
P <sub>d</sub>	消費電力	- 40    Topr    85	300	mW
		85 < Topr    125	125	mW
T <sub>opr</sub>	動作周囲温度		- 40 ~ 85(Jバージョン)/ - 40 ~ 125(Kバージョン)	
T <sub>stg</sub>	保存温度		- 65 ~ 150	

注1. 入力電圧あるいは入力電流のどちらか一方を満たしてください。

注2. 対象ポート：P1、P3\_3 ~ P3\_5、P3\_7、P4\_5

注3. 入力電流の合計は、12mA以内としてください。

注4. V<sub>CC</sub>への供給がない場合でも、入力電流によりマイコンの電源が供給され動作することがあります。また、V<sub>CC</sub>供給されている場合では入力電流により電源電圧を上昇させる事があります。それらの場合の動作は保証されませんので、マイコンの電源電圧が規格内で安定するようにシステムの電源回路で対処してください。

表5.2 推奨動作条件(1)

記号	項目		測定条件	規格値			単位		
				最小	標準	最大			
V <sub>CC</sub> /AV <sub>CC</sub>	電源電圧			2.7		5.5	V		
V <sub>SS</sub> /AV <sub>SS</sub>	電源電圧				0		V		
V <sub>IH</sub>	“H”入力電圧	CMOS入力以外			0.8V <sub>CC</sub>		V <sub>CC</sub>	V	
		CMOS入力	入力レベル切り替え機能(I/Oポート)	入力レベル選択: 0.35V <sub>CC</sub>	4.0V V <sub>CC</sub> 5.5V	0.5V <sub>CC</sub>		V <sub>CC</sub>	V
					2.7V V <sub>CC</sub> < 4.0V	0.55V <sub>CC</sub>		V <sub>CC</sub>	V
				入力レベル選択: 0.5V <sub>CC</sub>	4.0V V <sub>CC</sub> 5.5V	0.65V <sub>CC</sub>		V <sub>CC</sub>	V
					2.7V V <sub>CC</sub> < 4.0V	0.7V <sub>CC</sub>		V <sub>CC</sub>	V
				入力レベル選択: 0.7V <sub>CC</sub>	4.0V V <sub>CC</sub> 5.5V	0.85V <sub>CC</sub>		V <sub>CC</sub>	V
	2.7V V <sub>CC</sub> < 4.0V				0.85V <sub>CC</sub>		V <sub>CC</sub>	V	
外部クロック入力(XOUT)			1.2		V <sub>CC</sub>	V			
V <sub>IL</sub>	“L”入力電圧	CMOS入力以外			0	0.2V <sub>CC</sub>	V		
		CMOS入力	入力レベル切り替え機能(I/Oポート)	入力レベル選択: 0.35V <sub>CC</sub>	4.0V V <sub>CC</sub> 5.5V	0	0.2V <sub>CC</sub>	V	
					2.7V V <sub>CC</sub> < 4.0V	0	0.2V <sub>CC</sub>	V	
				入力レベル選択: 0.5V <sub>CC</sub>	4.0V V <sub>CC</sub> 5.5V	0	0.4V <sub>CC</sub>	V	
					2.7V V <sub>CC</sub> < 4.0V	0	0.3V <sub>CC</sub>	V	
				入力レベル選択: 0.7V <sub>CC</sub>	4.0V V <sub>CC</sub> 5.5V	0	0.55V <sub>CC</sub>	V	
	2.7V V <sub>CC</sub> < 4.0V				0	0.45V <sub>CC</sub>	V		
外部クロック入力(XOUT)			0	0.4	V				
I <sub>OH</sub> (sum)	“H”尖頭総出力電流	全端子のI <sub>OH</sub> (peak)の総和				- 80	mA		
I <sub>OH</sub> (sum)	“H”平均総出力電流	全端子のI <sub>OH</sub> (avg)の総和				- 40	mA		
I <sub>OH</sub> (peak)	“H”尖頭出力電流					- 10	mA		
I <sub>OH</sub> (avg)	“H”平均出力電流					- 5	mA		
I <sub>OL</sub> (sum)	“L”尖頭総出力電流	全端子のI <sub>OL</sub> (peak)の総和				80	mA		
I <sub>OL</sub> (sum)	“L”平均総出力電流	全端子のI <sub>OL</sub> (avg)の総和				40	mA		
I <sub>OL</sub> (peak)	“L”尖頭出力電流					10	mA		
I <sub>OL</sub> (avg)	“L”平均出力電流					5	mA		
f(XIN)	XINクロック入力発振周波数		2.7V V <sub>CC</sub> 5.5V			20	MHz		
f <sub>OCO40M</sub>	タイマRC、タイマRDのカウントソース(注3)		2.7V V <sub>CC</sub> 5.5V	32		40	MHz		
f <sub>OCO-F</sub>	f <sub>OCO-F</sub> 周波数		2.7V V <sub>CC</sub> 5.5V			20	MHz		
—	システムクロック周波数		2.7V V <sub>CC</sub> 5.5V			20	MHz		
f(BCLK)	CPUクロック周波数		2.7V V <sub>CC</sub> 5.5V			20	MHz		

注1. 指定のない場合は、V<sub>CC</sub> = 2.7V ~ 5.5V、T<sub>opr</sub> = - 40 ~ 85 (Jバージョン)/ - 40 ~ 125 (Kバージョン)です。

注2. 平均出力電流は100 msの期間内での平均値です。

注3. f<sub>OCO40M</sub>はV<sub>CC</sub> = 2.7V ~ 5.5Vの範囲で、タイマRC、タイマRDのカウントソースとして使用することができます。

表5.3 推奨動作条件(2)

記号	項目	測定条件	規格値			単位
			最小	標準	最大	
I <sub>IC(H)</sub>	“H”入力インジェクション電流	P1、P3_3 ~ P3_5、P3_7、P4_5			2	mA
I <sub>IC(L)</sub>	“L”入力インジェクション電流	P1、P3_3 ~ P3_5、P3_7、P4_5			- 2	mA
Σ I <sub>IC</sub>	総インジェクション電流				8	mA

注1. 指定のない場合は、V<sub>cc</sub> = 4.5V ~ 5.5V、T<sub>opr</sub> = - 40 ~ 85 (Jバージョン)/ - 40 ~ 125 (Kバージョン)です。

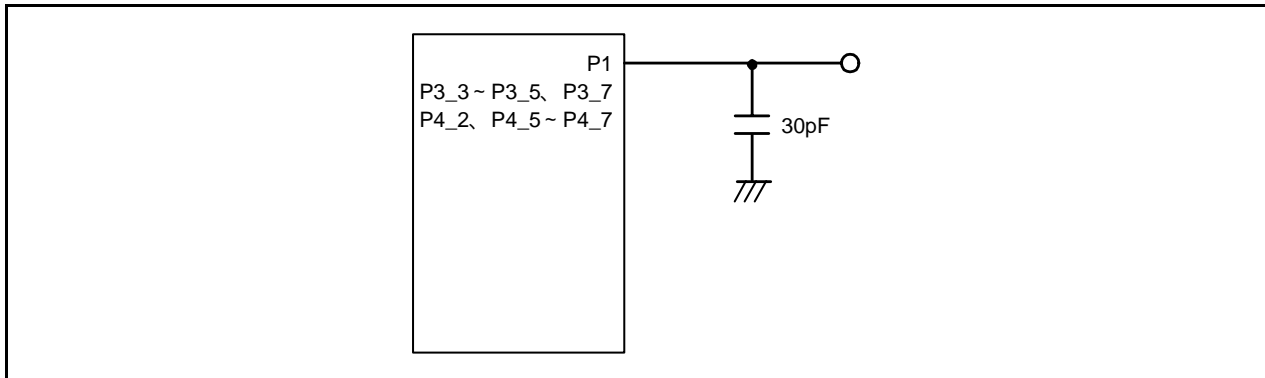


図5.1 ポートP1、P3\_3 ~ P3\_5、P3\_7、P4\_2、P4\_5 ~ P4\_7のタイミング測定回路



表5.4 A/Dコンバータ特性

記号	項目		測定条件	規格値			単位
				最小	標準	最大	
	分解能		Vref = AVcc			10	Bit
	絶対精度	10ビットモード	Vref = AVcc = 5.0V AN8 ~ AN11入力			± 3	LSB
			Vref = AVcc = 3.0V AN8 ~ AN11入力			± 5	LSB
		8ビットモード	Vref = AVcc = 5.0V AN8 ~ AN11入力			± 2	LSB
			Vref = AVcc = 3.0V AN8 ~ AN11入力			± 2	LSB
AD	A/D変換クロック		4.0V Vref = AVcc 5.5V (注2)	2		20	MHz
			2.7V Vref = AVcc 5.5V (注2)	2		10	MHz
	許容信号源インピーダンス				3		k
tCONV	変換時間	10ビットモード	Vref = AVcc = 5.0V、 AD = 20MHz	2.2			μs
		8ビットモード	Vref = AVcc = 5.0V、 AD = 20MHz	2.2			μs
tsAMP	サンプリング時間		AD = 20MHz	0.80			μs
Ivref	Vref電流		Vcc=5V、 XIN = f1 = AD = 20MHz		45		μA
Vref	基準電圧			2.7		AVcc	V
ViA	アナログ入力電圧(注3)			0		Vref	V
OCVREF	チップ内蔵基準電圧		2MHz AD 4MHz	1.14	1.34	1.54	V

注1. 指定のない場合は、Vcc/AVcc = Vref = 2.7V ~ 5.5V、Vss = 0V、Topr = - 40 ~ 85 (Jバージョン)/ - 40 ~ 125 (Kバージョン)です。

注2. ウェイトモード時、ストップモード時、フラッシュメモリの停止時、および低消費電流リードモード時では、A/D変換結果が不定になります。(これらの状態のときのA/D変換処理、およびA/D変換中のこれらの状態への遷移はしないでください。)

注3. アナログ入力電圧が基準電圧を超えた場合、A/D変換結果は10ビットモードでは3FFh、8ビットモードではFFhになります。

表5.5 コンパレータBの電気的特性

記号	項目		測定条件	規格値			単位
				最小	標準	最大	
Vref	IVREF1、IVREF3入力基準電圧			0		Vcc - 1.4	V
Vi	IVCMP1、IVCMP3入力電圧			- 0.3		Vcc + 0.3	V
	オフセット				5	100	mV
td	コンパレータ出力遅延時間(注2)		Vi = Vref ± 100mV		0.1		μs
ICMP	コンパレータ動作電流		Vcc = 5.0V		17.5		μA

注1. 指定のない場合は、Vcc = 2.7V ~ 5.5V、Topr = - 40 ~ 85 (Jバージョン)/ - 40 ~ 125 (Kバージョン)です。

注2. デジタルフィルタ無効時。

表5.6 フラッシュメモリ(プログラムROM)の電気的特性

記号	項目	測定条件	規格値			単位
			最小	標準	最大	
	プログラム、イレーズ回数(注2)	R8C/32Gグループ	1,000(注3)			回
		R8C/32Hグループ	100(注3)			回
	バイトプログラム時間 (プログラム/イレーズ回数 100回)			80	300	μs
	バイトプログラム時間 (プログラム/イレーズ回数 > 100回)		—	80	500	μs
	ブロックイレーズ時間			0.3	4	s
td(SR-SUS)	サスペンドへの遷移時間				5+CPUクロック × 3サイクル	ms
	イレーズ開始または再開から次のサスペンド要求までの間隔		0			μs
—	サスペンドからイレーズの再開までの時間		—	—	30+CPUクロック × 1サイクル	μs
td(CMDRST-READY)	コマンド強制停止実行から読み出し可能になるまでの時間				30+CPUクロック × 1サイクル	μs
	書き込み、消去電圧		2.7		5.5	V
	読み出し電圧		2.7		5.5	V
	書き込み、消去時の温度		- 40	—	85(Jバージョン) 125(Kバージョン)	
	データ保持時間(注7)	周囲温度 = 55 (注8)	20			年

注1. 指定のない場合は、Vcc = 2.7V ~ 5.5V、Topr = - 40 ~ 85 (Jバージョン) / - 40 ~ 125 (Kバージョン)です。

注2. プログラム/イレーズ回数の定義

プログラム/イレーズ回数はブロックごとのイレーズ回数です。

プログラム/イレーズ回数がn回(n = 100、1,000)の場合、ブロックごとにそれぞれn回ずつイレーズすることができます。

例えば、1Kバイトのブロックについて、それぞれ異なる番地に1バイト書き込みを1024回に分けて行った後に、そのブロックをイレーズした場合も、プログラム/イレーズ回数は1回と数えます。ただし、イレーズ1回に対して、同一番地に複数回の書き込みをしないでください(上書き禁止)。

注3. プログラム/イレーズ後のすべての電気的特性を保証する回数です。(保証は1 ~ “最小” 値の範囲です。)

注4. 多数回の書き換えを実施するシステムの場合は、実効的な書き換え回数を減少させる工夫として、書き込み番地を順にずらしていくなどして、ブランク領域ができるだけ残らないようにプログラム(書き込み)を実施した上で1回のイレーズを行ってください。例えば一組16バイトをプログラムする場合、最大128組の書き込みを実施した上で1回のイレーズをすることで、実効的な書き換え回数を少なくすることができます。ブロックごとに何回イレーズを実施したかを情報として残り、制限回数を設けていただくことをお勧めします。

注5. ブロックイレーズでイレーズエラーが発生した場合は、イレーズエラーが発生しなくなるまでクリアステータスレジスタコマンド ブロックイレーズコマンドを少なくとも3回実行してください。

注6. 不良率につきましては、ルネサスエレクトロニクス、ルネサスエレクトロニクス販売または特約店にお問い合わせください。

注7. 電源電圧またはクロックが印加されていない時間を含みます。

注8. Ta = 125 の環境下での3000時間、Ta = 85 の環境下での7000時間を含みます。

表5.7 フラッシュメモリ(データフラッシュ ブロックA~ブロックD)の電気的特性

記号	項目	測定条件	規格値			単位
			最小	標準	最大	
	プログラム、イレーズ回数(注2)		10,000(注3)			回
	バイトプログラム時間 (プログラム/イレーズ回数 1,000回)			160	950	μs
	バイトプログラム時間 (プログラム/イレーズ回数 > 1,000回)			300	950	μs
	ブロックイレーズ時間 (プログラム/イレーズ回数 1,000回)			0.2	1	s
	ブロックイレーズ時間 (プログラム/イレーズ回数 > 1,000回)			0.3	1	s
td(SR-SUS)	サスペンドへの遷移時間				3+CPUクロック×3 サイクル	ms
	イレーズ開始または再開から次のサスペンド要求までの間隔		0			μs
	サスペンドからイレーズの再開までの時間				30+CPUクロック×1 サイクル	μs
td(CMDRST-READY)	コマンド強制停止実行から読み出し可能になるまでの時間				30+CPUクロック ×1サイクル	μs
	書き込み、消去電圧		2.7		5.5	V
	読み出し電圧		2.7		5.5	V
	書き込み、消去時の温度		-40		85 (Jバージョン) 125 (Kバージョン)	
	データ保持時間(注7)	周囲温度 = 55 (注8)	20			年

- 注1. 指定のない場合は、Vcc = 2.7V ~ 5.5V、Topr = -40 ~ 85 (Jバージョン)/ -40 ~ 125 (Kバージョン)です。
- 注2. プログラム/イレーズ回数の定義  
プログラム/イレーズ回数はブロックごとのイレーズ回数です。  
プログラム/イレーズ回数がn回(n = 10,000)の場合、ブロックごとにそれぞれn回ずつイレーズすることができます。  
例えば、1KバイトブロックのブロックAについて、それぞれ異なる番地に1バイト書き込みを1024回に分けて行った後に、そのブロックをイレーズした場合も、プログラム/イレーズ回数は1回と数えます。ただし、イレーズ1回に対して、同一番地に複数回の書き込みをしないでください(上書き禁止)。
- 注3. プログラム/イレーズ後のすべての電気的特性を保証する回数です。(保証は1~“最小”値の範囲です。)
- 注4. 多数回の書き換えを実施するシステムの場合は、実効的な書き換え回数を減少させる工夫として、書き込み番地を順にずらしていくなどして、バンク領域ができるだけ残らないようにプログラム(書き込み)を実施した上で1回のイレーズを行ってください。例えば一組16バイトをプログラムする場合、最大128組の書き込みを実施した上で1回のイレーズをすることで、実効的な書き換え回数を少なくすることができます。加えてブロックA~ブロックDのイレーズ回数が均等になるようにすると、さらに実効的な書き換え回数を少なくすることができます。また、ブロックごとに何回イレーズを実施したかを情報として残し、制限回数を設けていただくことをお勧めします。
- 注5. ブロックイレーズでイレーズエラーが発生した場合は、イレーズエラーが発生しなくなるまでクリアステータスレジスタコマンド ブロックイレーズコマンドを少なくとも3回実行してください。
- 注6. 不良率につきましては、ルネサスエレクトロニクス、ルネサスエレクトロニクス販売または特約店にお問い合わせください。
- 注7. 電源電圧またはクロックが印加されていない時間を含みます。
- 注8. Ta = 125 °C の環境下での3000時間、Ta = 85 °C の環境下での7000時間を含みます。

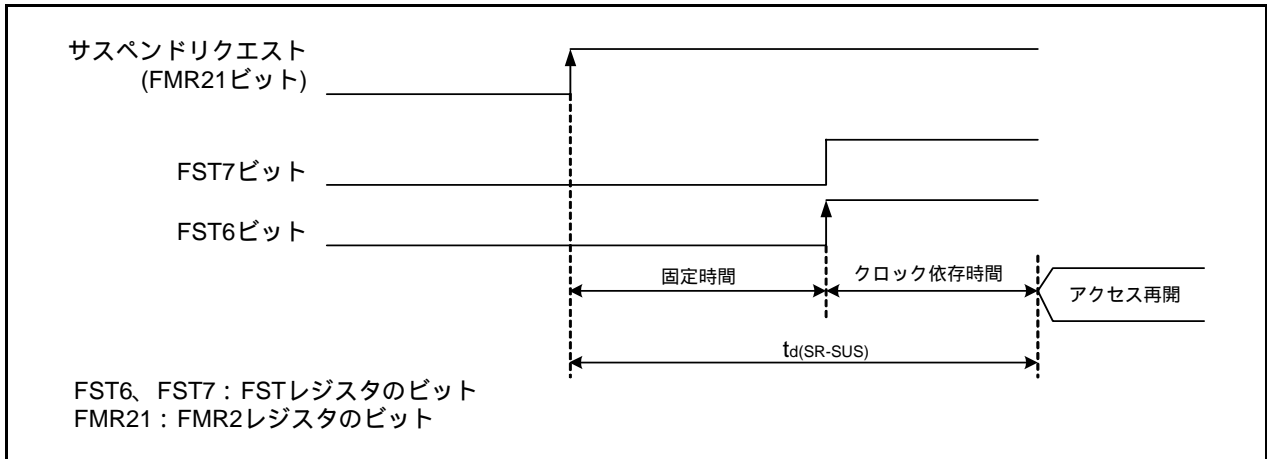


図5.2 サスペンドへの遷移時間

表5.8 電圧検出0回路の電気的特性

記号	項目	測定条件	規格値			単位
			最小	標準	最大	
Vdet0	電圧検出レベル	Vcc立ち下がり時	2.70	2.85	3.05	V
	電圧検出0回路反応時間(注3)	Vcc = 5V (Vdet0 - 0.1)Vに下げたとき		6	150	μs
	電圧検出回路の自己消費電流	VCA25 = 1、Vcc = 5.0V		1.5		μA
td(E-A)	電圧検出回路動作開始までの待ち時間(注2)				100	μs

注1. 測定条件はVcc = 2.7V ~ 5.5V、Topr = - 40 ~ 85 (Jバージョン)/ - 40 ~ 125 (Kバージョン)です。

注2. VCA2レジスタのVCA25ビットを“0”にした後、再度“1”にした場合の、電圧検出回路が動作するまでに必要な時間です。

注3. Vdet0を通過した時点から、電圧監視0リセットが発生するまでの時間です。

表5.9 電圧検出1回路の電気的特性

記号	項目	測定条件	規格値			単位
			最小	標準	最大	
Vdet1	電圧検出レベルVdet1_7(注2)	Vcc立ち下がり時	2.95	3.25	3.55	V
	電圧検出レベルVdet1_8(注2)	Vcc立ち下がり時	3.10	3.40	3.70	V
	電圧検出レベルVdet1_9(注2)	Vcc立ち下がり時	3.25	3.55	3.85	V
	電圧検出レベルVdet1_A(注2)	Vcc立ち下がり時	3.40	3.70	4.00	V
	電圧検出レベルVdet1_B(注2)	Vcc立ち下がり時	3.55	3.85	4.15	V
	電圧検出レベルVdet1_C(注2)	Vcc立ち下がり時	3.70	4.00	4.30	V
	電圧検出レベルVdet1_D(注2)	Vcc立ち下がり時	3.85	4.15	4.45	V
	電圧検出レベルVdet1_E(注2)	Vcc立ち下がり時	4.00	4.30	4.60	V
	電圧検出1回路のVcc立ち上がり時のヒステリシス幅			0.10		V
	電圧検出1回路反応時間(注3)	Vcc = 5V (Vdet1_7 - 0.1)Vに下げたとき		60	150	μs
	電圧検出回路の自己消費電流	VCA26 = 1、Vcc = 5.0V		1.7		μA
td(E-A)	電圧検出回路動作開始までの待ち時間(注4)				100	μs

注1. 測定条件はVcc = 2.7V ~ 5.5V、Topr = - 40 ~ 85 (Jバージョン)/ - 40 ~ 125 (Kバージョン)です。

注2. 電圧検出レベルはVD1LSレジスタのVD1S0 ~ VD1S3ビットで選択してください。

注3. Vdet1を通過した時点から、電圧監視1割り込み要求が発生するまでの時間です。

注4. VCA2レジスタのVCA26ビットを“0”にした後、再度“1”にした場合の、電圧検出回路が動作するまでに必要な時間です。

表5.10 電圧検出2回路の電気的特性

記号	項目	測定条件	規格値			単位
			最小	標準	最大	
Vdet2	電圧検出レベルVdet2	Vcc立ち下がり時	3.70	4.00	4.30	V
	電圧検出2回路のVcc立ち上がり時のヒステリシス幅			0.10		V
	電圧検出2回路反応時間(注2)	Vcc = 5V (Vdet2 - 0.1)Vに下げたとき		20	150	μs
	電圧検出回路の自己消費電流	VCA27 = 1、Vcc = 5.0V		1.7		μA
td(E-A)	電圧検出回路動作開始までの待ち時間(注3)				100	μs

注1. 測定条件はVcc = 2.7V ~ 5.5V、Topr = -40 ~ 85 (Jバージョン)/ -40 ~ 125 (Kバージョン)です。

注2. Vdet2を通過した時点から、電圧監視2割り込み要求が発生するまでの時間です。

注3. VCA2レジスタのVCA27ビットを“0”にした後、再度“1”にした場合の、電圧検出回路が動作するまでに必要な時間です。

表5.11 パワーオンリセット回路(注2)

記号	項目	測定条件	規格値			単位
			最小	標準	最大	
trth	外部電源Vccの立ち上がり傾き	(注1)	0		50000	mV/msec

注1. 指定のない場合測定条件は、Topr = -40 ~ 85 (Jバージョン)/ -40 ~ 125 (Kバージョン)です。

注2. パワーオンリセットを使用する場合には、OFSレジスタのLVDASビットを“0”にして電圧監視0リセットを有効にしてください。

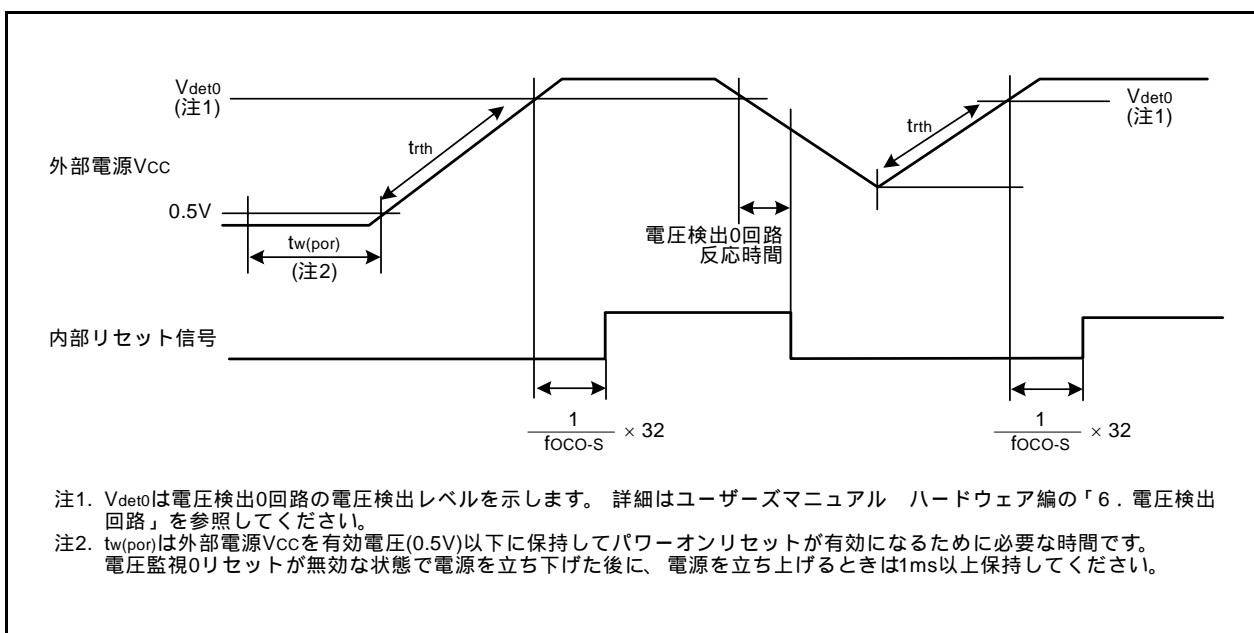


図5.3 パワーオンリセット回路の電気的特性

表5.12 高速オンチップオシレータ発振回路の電気的特性

記号	項目	測定条件	規格値			単位
			最小	標準	最大	
	リセット解除時の高速オンチップオシレータ発振周波数	Vcc = 2.7V ~ 5.5V、 - 40 Topr 85 (Jバージョン)/ - 40 Topr 125 (Kバージョン)	—	40	—	MHz
	FRA4レジスタの補正値をFRA1レジスタに、かつFRA5レジスタの補正値をFRA3レジスタに書き込んだときの高速オンチップオシレータ発振周波数(注3)		—	36.864	—	MHz
	FRA6レジスタの補正値をFRA1レジスタに、かつFRA7レジスタの補正値をFRA3レジスタに書き込んだときの高速オンチップオシレータ発振周波数		—	32	—	MHz
	高速オンチップオシレータ発振周波数の温度・電圧依存性(注2)		- 5	—	5	%
	発振安定時間			200	—	μs
	発振時の自己消費電流	Vcc = 5.0V、Topr = 25		400		μA

注1. 測定条件は、Vcc = 2.7V ~ 5.5V、Topr = - 40 ~ 85 (Jバージョン)/ - 40 ~ 125 (Kバージョン)です。

注2. 高速オンチップオシレータ発振周波数に対する精度誤差を示します。

注3. シリアルインタフェースをUARTモードで使用時に、9600bps、38400bpsなどのビットレートの設定誤差を、0%にすることが出来ます。

表5.13 低速オンチップオシレータ発振回路の電気的特性

記号	項目	測定条件	規格値			単位
			最小	標準	最大	
fOCO-S	低速オンチップオシレータ発振周波数	2.7V Vcc < 4.2V	106.25	125	143.75	kHz
		4.2V Vcc 5.5V	112.5	125	137.5	
fOCO-WDT	ウォッチドッグタイマ用低速オンチップオシレータ発振周波数	2.7V Vcc < 4.2V	106.25	125	143.75	kHz
		4.2V Vcc 5.5V	112.5	125	137.5	
	発振安定時間	Vcc = 5.0V、Topr = 25		30	100	μs
	発振時の自己消費電流	Vcc = 5.0V、Topr = 25		3		μA

注1. 測定条件は、Vcc = 2.7V ~ 5.5V、Topr = - 40 ~ 85 (Jバージョン)/ - 40 ~ 125 (Kバージョン)です。

表5.14 電源回路のタイミング特性

記号	項目	測定条件	規格値			単位
			最小	標準	最大	
td(P-R)	電源投入時の内部電源安定時間(注2)				2000	μs

注1. 測定条件はVcc = 2.7V ~ 5.5V、Topr = - 40 ~ 85 (Jバージョン)/ - 40 ~ 125 (Kバージョン)です。

注2. 電源投入時に、内部電源発生回路が安定するまでの待ち時間です。

表5.15 シンクロナスシリアルコミュニケーションユニット(SSU)のタイミング必要条件(注1)

記号	項目		測定条件	規格値			単位
				最小	標準	最大	
tSUCYC	SSCKクロックサイクル時間			4			tcyc (注2)
tHI	SSCKクロック“H”パルス幅			0.4		0.6	tSUCYC
tLO	SSCKクロック“L”パルス幅			0.4		0.6	tSUCYC
tRISE	SSCKクロック立ち上がり時間	マスタ				1	tcyc (注2)
		スレーブ				1	μs
tFALL	SSCKクロック立ち下がり時間	マスタ				1	tcyc (注2)
		スレーブ				1	μs
tSU	SSO、SSIデータ入力セットアップ時間			100			ns
tH	SSO、SSIデータ入力ホールド時間			1			tcyc (注2)
tLEAD	SCSセットアップ時間	スレーブ		1tcyc+50			ns
tLAG	SCSホールド時間	スレーブ		1tcyc+50			ns
tOD	SSO、SSIデータ出力遅延時間					1	tcyc (注2)
tSA	SSIスレーブアクセス時間		2.7V Vcc 5.5V			1.5tcyc+100	ns
tOR	SSIスレーブアウト開放時間		2.7V Vcc 5.5V			1.5tcyc+100	ns

注1. 測定条件は、Vcc = 2.7V ~ 5.5V、Vss = 0V、Topr = - 40 ~ 85 (Jバージョン)/ - 40 ~ 125 (Kバージョン)です。

注2. 1tcyc = 1/f1 (s)

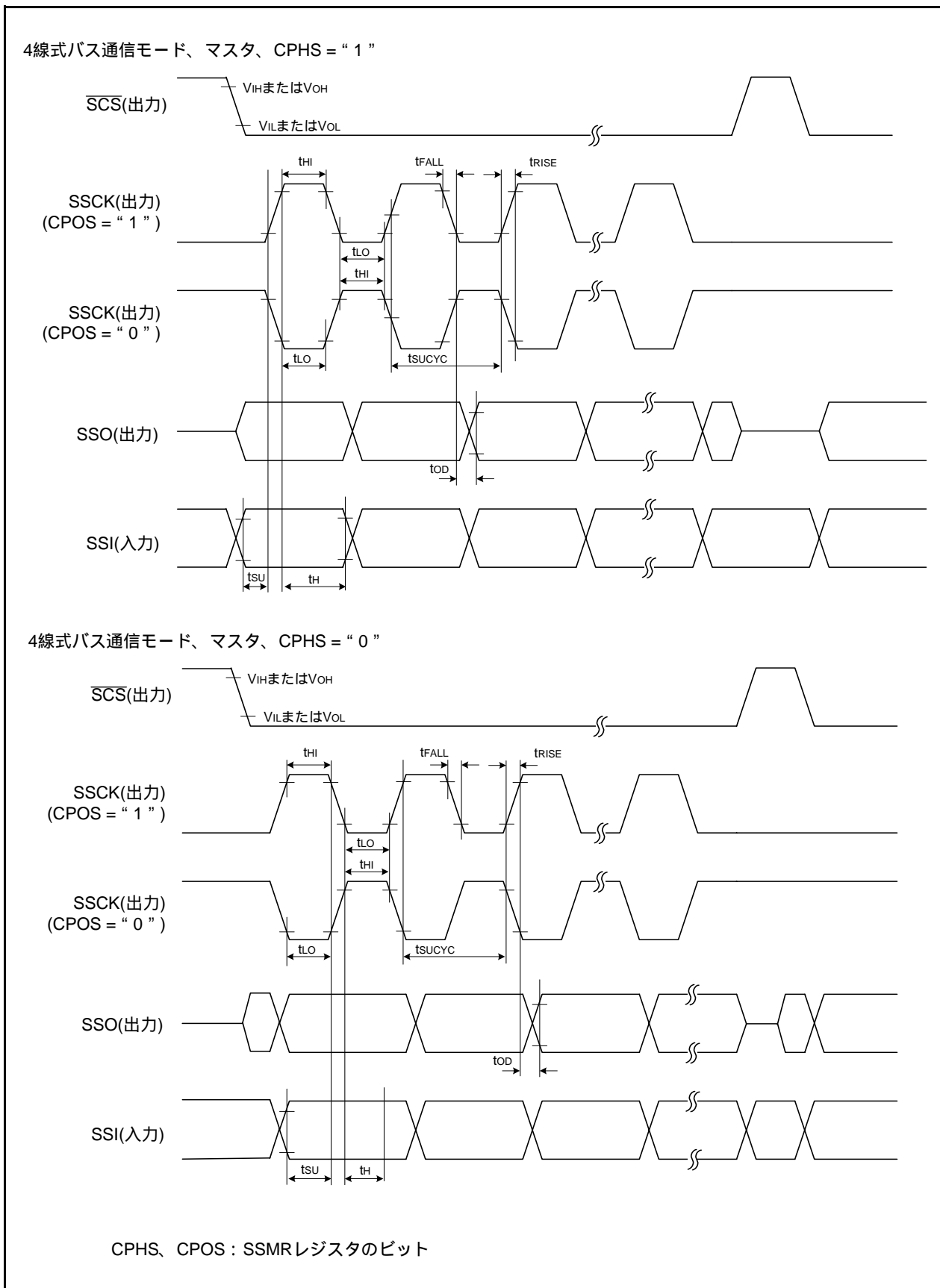


図5.4 シンクロナスシリアルコミュニケーションユニット(SSU)の入出力タイミング(マスタ)



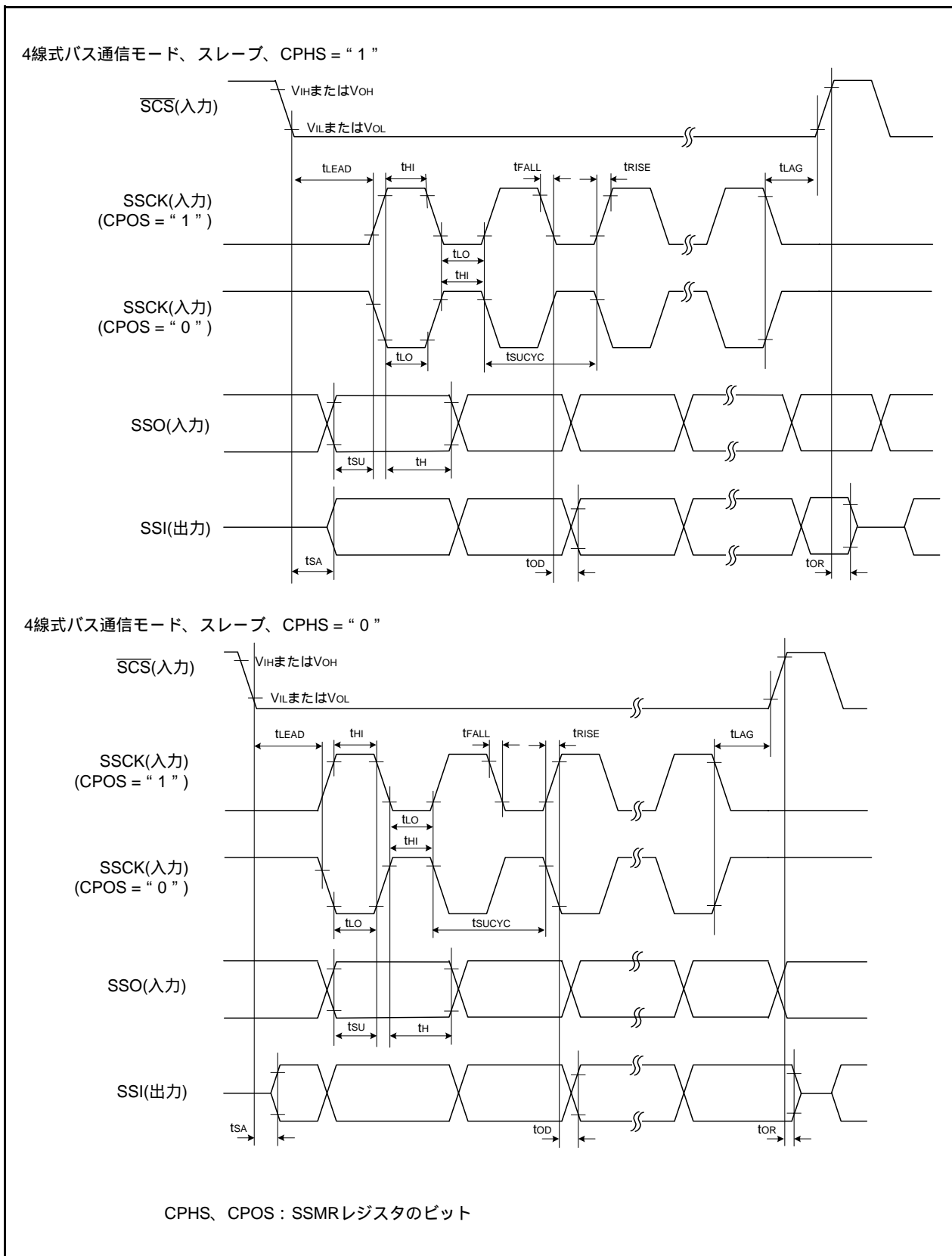


図5.5 シンクロナスシリアルコミュニケーションユニット(SSU)の入出力タイミング(スレーブ)

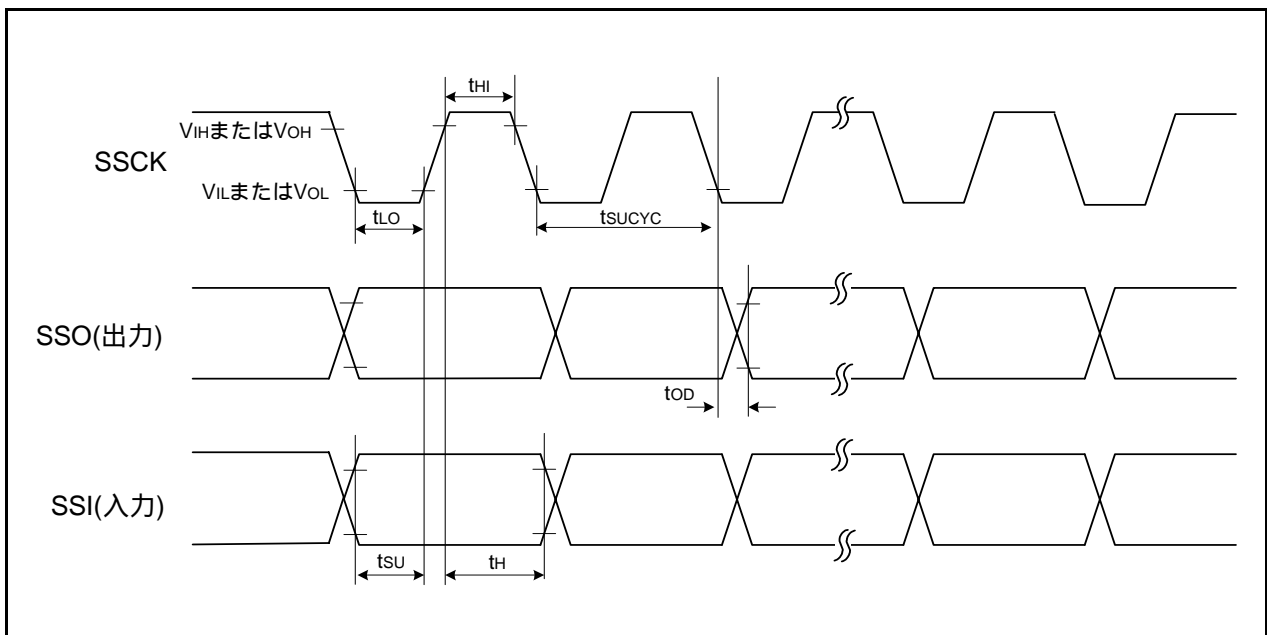


図5.6 シンクロナスシリアルコミュニケーションユニット(SSU)の入出力タイミング(クロック同期式通信モード)

表5.16 電気的特性(1) [ 4.2V Vcc 5.5V ]

記号	項目		測定条件	規格値			単位
				最小	標準	最大	
VOH	“H”出力電圧	XOUT以外	$I_{OH} = -5\text{mA}$	$V_{CC} - 2.0$		$V_{CC}$	V
			$I_{OH} = -200\mu\text{A}$	$V_{CC} - 0.3$	—	$V_{CC}$	V
		XOUT	$I_{OH} = -200\mu\text{A}$	1.0	—	$V_{CC}$	V
VOL	“L”出力電圧	XOUT以外	$I_{OL} = 5\text{mA}$		—	2.0	V
			$I_{OL} = 200\mu\text{A}$		—	0.45	V
		XOUT	$I_{OL} = 200\mu\text{A}$		—	0.5	V
VT+-VT-	ヒステリシス	INT0、INT1、INT3、 KI0、KI1、KI2、KI3、 TRAIO、TRBO、 TRCIOA、TRCIOB、 TRCIOC、TRCIOD、 TRDIOA0、TRDIOB0、 TRDIOC0、TRDIOD0、 TRDIOA1、TRDIOB1、 TRDIOC1、TRDIOD1、 TRCTRG、TRCCLK、 ADTRG、TRDCLK、 RXD0、RXD2、CLK0、 CLK2、SSI、SCL2、 SDA、SSO	$V_{CC} = 5.0\text{V}$	0.1	1.2		V
		RESET	$V_{CC} = 5.0\text{V}$	0.1	1.2		V
I <sub>IH</sub>	“H”入力電流		$V_I = 5\text{V}$ 、 $V_{CC} = 5.0\text{V}$			1.0	μA
I <sub>IL</sub>	“L”入力電流		$V_I = 0\text{V}$ 、 $V_{CC} = 5.0\text{V}$			- 1.0	μA
R <sub>PULLUP</sub>	プルアップ抵抗		$V_I = 0\text{V}$ 、 $V_{CC} = 5.0\text{V}$	25	50	100	k
R <sub>IXIN</sub>	帰還抵抗	XIN			0.3		M
V <sub>RAM</sub>	RAM保持電圧		ストップモード時	2.0			V

注1. 指定のない場合は、4.2V Vcc 5.5V、Topr = - 40 ~ 85 (Jバージョン)/ - 40 ~ 125 (Kバージョン)、f(XIN) = 20MHzです。

表5.17 電気的特性(2) [ 3.3V Vcc 5.5V ]  
(指定のない場合は、Topr = - 40 ~ 85 (Jバージョン))

記号	項目	測定条件	規格値			単位	
			最小	標準	最大		
Icc	電源電流 (3.3V Vcc 5.5V) シングルチップモードで、出力端子は開放、その他の端子はVss	高速クロックモード (注1)	XIN = 20MHz (方形波) 高速オンチップオシレータ発振停止 低速オンチップオシレータ発振 = 125kHz 分周なし		7.0	15.0	mA
			XIN = 16MHz (方形波) 高速オンチップオシレータ発振停止 低速オンチップオシレータ発振 = 125kHz 分周なし		5.6	12.5	mA
			XIN = 10MHz (方形波) 高速オンチップオシレータ発振停止 低速オンチップオシレータ発振 = 125kHz 分周なし		3.6		mA
			XIN = 20MHz (方形波) 高速オンチップオシレータ発振停止 低速オンチップオシレータ発振 = 125kHz 8分周		3.0		mA
			XIN = 16MHz (方形波) 高速オンチップオシレータ発振停止 低速オンチップオシレータ発振 = 125kHz 8分周		2.2		mA
			XIN = 10MHz (方形波) 高速オンチップオシレータ発振停止 低速オンチップオシレータ発振 = 125kHz 8分周		1.5		mA
		高速オンチップオシレータモード(注1)	XINクロック停止 高速オンチップオシレータ発振 fOCO-F = 20MHz 低速オンチップオシレータ発振 = 125kHz 分周なし		7.0	15	mA
			XINクロック停止 高速オンチップオシレータ発振 fOCO-F = 20MHz 低速オンチップオシレータ発振 = 125kHz 8分周		3.0		mA
		低速オンチップオシレータモード	XINクロック停止 高速オンチップオシレータ発振停止 低速オンチップオシレータ発振 = 125kHz 8分周 FMR27 = "1"、VCA20 = "0"		90	180	μA
		ウェイトモード	XINクロック停止 高速オンチップオシレータ発振停止 低速オンチップオシレータ発振 = 125kHz WAIT命令実行中 周辺クロック動作 VCA27 = VCA26 = VCA25 = "0"、VCA20 = "1"		15	110	μA
			XINクロック停止 高速オンチップオシレータ発振停止 低速オンチップオシレータ発振 = 125kHz WAIT命令実行中 周辺クロック停止 VCA27 = VCA26 = VCA25 = "0"、VCA20 = "1"		5.0	100	μA
		ストップモード	XINクロック停止、Topr = 25 高速オンチップオシレータ発振停止 低速オンチップオシレータ発振停止 CM10 = "1" 周辺クロック停止 VCA27 = VCA26 = VCA25 = "0"		2.0	5.0	μA
			XINクロック停止、Topr = 85 高速オンチップオシレータ発振停止 低速オンチップオシレータ発振停止 CM10 = "1" 周辺クロック停止 VCA27 = VCA26 = VCA25 = "0"		15.0		μA

注1. 標準は、CPUとメモリが動作した場合の電流です。

最大は、CPUとメモリと周辺機能が動作し、かつ、フラッシュメモリのプログラム/イレーズをした場合の電流です。

表5.18 電気的特性(3) [ 3.3V Vcc 5.5V ]  
(指定のない場合は、Topr = - 40 ~ 125 (Kバージョン))

記号	項目	測定条件	規格値			単位	
			最小	標準	最大		
Icc	電源電流 (3.3V Vcc 5.5V) シングルチップモードで、出力端子は開放、その他の端子はVss	高速クロックモード (注1)	XIN = 20MHz (方形波) 高速オンチップオシレータ発振停止 低速オンチップオシレータ発振 = 125kHz 分周なし		7.0	15	mA
			XIN = 16MHz (方形波) 高速オンチップオシレータ発振停止 低速オンチップオシレータ発振 = 125kHz 分周なし		5.6	12.5	mA
			XIN = 10MHz (方形波) 高速オンチップオシレータ発振停止 低速オンチップオシレータ発振 = 125kHz 分周なし		3.6		mA
			XIN = 20MHz (方形波) 高速オンチップオシレータ発振停止 低速オンチップオシレータ発振 = 125kHz 8分周		3.0		mA
			XIN = 16MHz (方形波) 高速オンチップオシレータ発振停止 低速オンチップオシレータ発振 = 125kHz 8分周		2.2		mA
			XIN = 10MHz (方形波) 高速オンチップオシレータ発振停止 低速オンチップオシレータ発振 = 125kHz 8分周		1.5		mA
		高速オンチップオシレータモード(注1)	XINクロック停止 高速オンチップオシレータ発振 fOCO-F = 20MHz 低速オンチップオシレータ発振 = 125kHz 分周なし		7.0	15	mA
			XINクロック停止 高速オンチップオシレータ発振 fOCO-F = 20MHz 低速オンチップオシレータ発振 = 125kHz 8分周		3.0		mA
		低速オンチップオシレータモード	XINクロック停止 高速オンチップオシレータ発振停止 低速オンチップオシレータ発振 = 125kHz 8分周 FMR27 = "1"、VCA20 = "0"		90	400	μA
		ウェイトモード	XINクロック停止 高速オンチップオシレータ発振停止 低速オンチップオシレータ発振 = 125kHz WAIT命令実行中 周辺クロック動作 VCA27 = VCA26 = VCA25 = "0"、VCA20 = "1"		15	330	μA
			XINクロック停止 高速オンチップオシレータ発振停止 低速オンチップオシレータ発振 = 125kHz WAIT命令実行中 周辺クロック停止 VCA27 = VCA26 = VCA25 = "0"、VCA20 = "1"		5.0	320	μA
		ストップモード	XINクロック停止、Topr = 25 高速オンチップオシレータ発振停止 低速オンチップオシレータ発振停止 CM10 = "1" 周辺クロック停止 VCA27 = VCA26 = VCA25 = "0"		2.0	5.0	μA
			XINクロック停止、Topr = 125 高速オンチップオシレータ発振停止 低速オンチップオシレータ発振停止 CM10 = "1" 周辺クロック停止 VCA27 = VCA26 = VCA25 = "0"		60		μA

注1. 標準は、CPUとメモリが動作した場合の電流です。

最大は、CPUとメモリと周辺機能が動作し、かつ、フラッシュメモリのプログラム/イレーズをした場合の電流です。

## タイミング必要条件

(指定のない場合は、 $V_{CC} = 5V$ 、 $V_{SS} = 0V$ 、 $T_{opr} = -40 \sim 85$  (Jバージョン)/  $-40 \sim 125$  (Kバージョン))

表5.19 外部クロック入力(XOUT)

記号	項目	規格値		単位
		最小	最大	
$t_c(XOUT)$	XOUT入力サイクル時間	50		ns
$t_{WH}(XOUT)$	XOUT入力“H”パルス幅	24		ns
$t_{WL}(XOUT)$	XOUT入力“L”パルス幅	24		ns

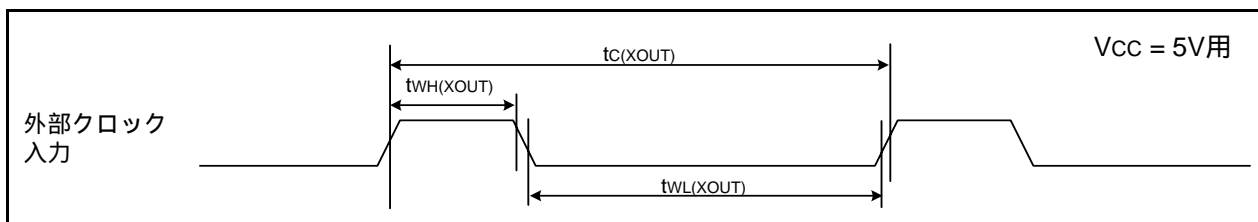


図5.7 VCC = 5V時の外部クロック入力タイミング

表5.20 TRAI0入力

記号	項目	規格値		単位
		最小	最大	
$t_c(TRAI0)$	TRAI0入力サイクル時間	100		ns
$t_{WH}(TRAI0)$	TRAI0入力“H”パルス幅	40		ns
$t_{WL}(TRAI0)$	TRAI0入力“L”パルス幅	40		ns

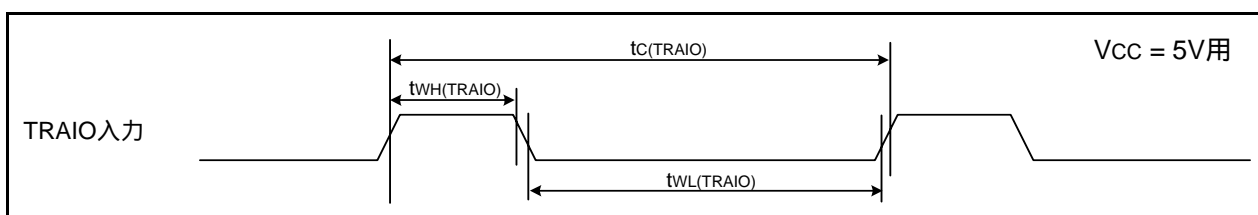


図5.8 VCC = 5V時のTRAI0入力タイミング

表5.21 シリアルインタフェース

記号	項目	測定条件	規格値		単位
			最小	最大	
$t_{c(CK)}$	CLKi入力サイクル時間	外部クロック選択時	200		ns
$t_{w(CKH)}$	CLKi入力“H”パルス幅		100		ns
$t_{w(CKL)}$	CLKi入力“L”パルス幅		100		ns
$t_{d(C-Q)}$	TXDi出力遅延時間			90	ns
$t_{h(C-Q)}$	TXDiホールド時間			0	ns
$t_{su(D-C)}$	RXDi入力セットアップ時間			10	ns
$t_{h(C-D)}$	RXDi入力ホールド時間			90	ns
$t_{d(C-Q)}$	TXDi出力遅延時間	内部クロック選択時		10	ns
$t_{su(D-C)}$	RXDi入力セットアップ時間		90		ns
$t_{h(C-D)}$	RXDi入力ホールド時間		90		ns

i = 0, 2

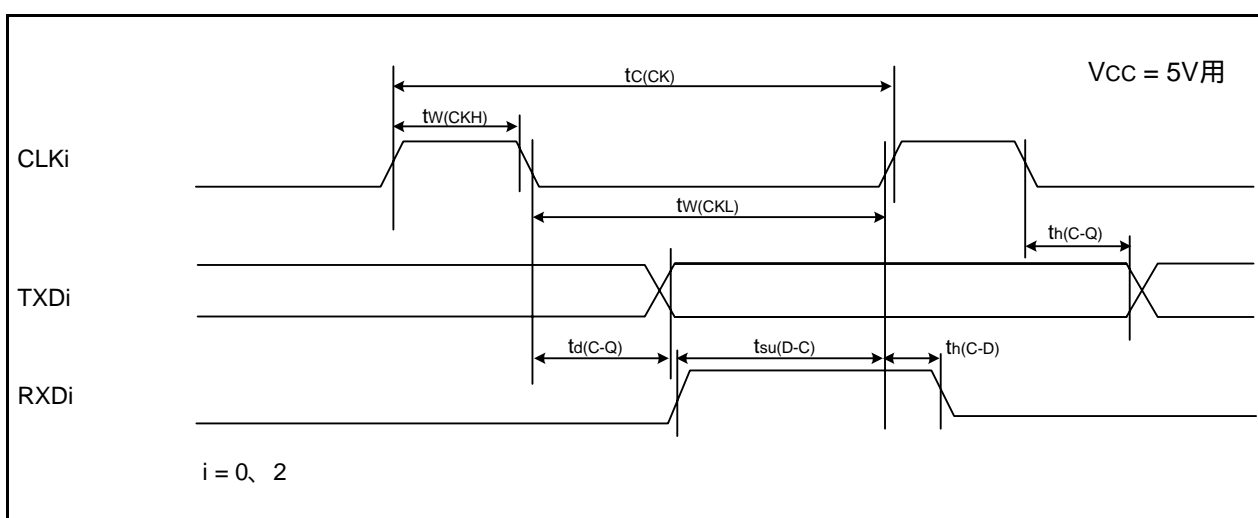


図5.9 Vcc = 5V時のシリアルインタフェースのタイミング

表5.22 外部割り込み $\overline{INTi}$ 入力 (i = 0 ~ 1、3)、キー入力割り込み $\overline{Kli}$  (i = 0 ~ 3)

記号	項目	規格値		単位
		最小	最大	
$t_{w(INH)}$	$\overline{INTi}$ 入力“H”パルス幅、 $\overline{Kli}$ 入力“H”パルス幅	250(注1)		ns
$t_{w(INL)}$	$\overline{INTi}$ 入力“L”パルス幅、 $\overline{Kli}$ 入力“L”パルス幅	250(注2)		ns

注1.  $\overline{INTi}$ 入力フィルタ選択ビットでフィルタありを選択した場合、 $\overline{INTi}$ 入力“H”パルス幅の最小値は(1/デジタルフィルタサンプリング周波数 × 3)と最小値のいずれか値の大きい方となります。

注2.  $\overline{INTi}$ 入力フィルタ選択ビットでフィルタありを選択した場合、 $\overline{INTi}$ 入力“L”パルス幅の最小値は(1/デジタルフィルタサンプリング周波数 × 3)と最小値のいずれか値の大きい方となります。

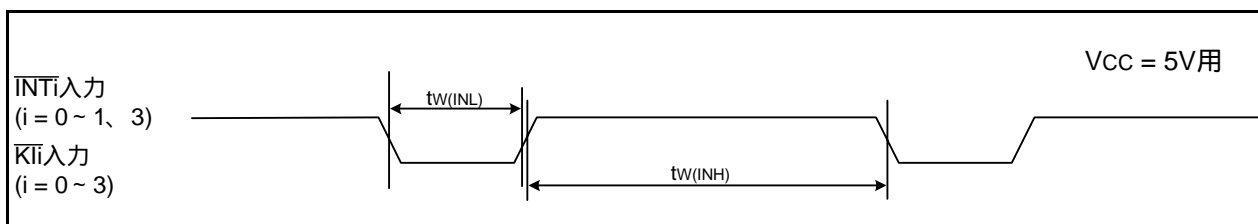
図5.10 Vcc = 5V時の外部割り込み $\overline{INTi}$ およびキー入力割り込み $\overline{Kli}$ 入力タイミング

表5.23 電気的特性(4) [ 2.7V Vcc < 4.2V ]

記号	項目		測定条件	規格値			単位	
				最小	標準	最大		
VOH	“ H ” 出力電圧		XOUT以外	IoH = - 1mA	Vcc - 0.5		Vcc	V
			XOUT	IoH = - 200 μ A	1.0		Vcc	V
VOL	“ L ” 出力電圧		XOUT以外	Iα = 1mA			0.5	V
			XOUT	Iα = 200 μ A			0.5	V
VT+-VT-	ヒステリシス		INT0、INT1、INT3、 KI0、KI1、KI2、KI3、 TRAI0、TRBO、 TRCIOA、TRCIOB、 TRCIOC、TRCIOD、 TRDIOA0、TRDIOB0、 TRDIOC0、TRDIOD0、 TRDIOA1、TRDIOB1、 TRDIOC1、TRDIOD1、 TRCTRG、TRCCLK、 ADTRG、TRDCLK、 RXD0、RXD2、CLK0、 CLK1、SSI、SCL2、 SDA、SSO	Vcc = 3.0V	0.1	0.4		V
			RESET	Vcc = 3.0V	0.1	0.5		V
IiH	“ H ” 入力電流			VI = 3V、Vcc = 3.0V			1.0	μ A
IiL	“ L ” 入力電流			VI = 0V、Vcc = 3.0V			- 1.0	μ A
RPULLUP	プルアップ抵抗			VI = 0V、Vcc = 3.0V	42	84	168	k
RfXIN	帰還抵抗	XIN				0.3		M
V <sub>RAM</sub>	RAM保持電圧			ストップモード時	2.0			V

注1. 指定のない場合は、2.7V Vcc < 4.2V、T<sub>opr</sub> = - 40 ~ 85 (Jバージョン)/ - 40 ~ 125 (Kバージョン)、f(XIN) = 20MHzです。



表5.24 電気的特性(5) [ 2.7V Vcc < 3.3V ]  
(指定のない場合は、Topr = - 40 ~ 85 (Jバージョン))

記号	項目	測定条件	規格値			単位	
			最小	標準	最大		
Icc	電源電流 (2.7V Vcc < 3.3V) シングルチップモードで、出力端子は開放、その他の端子はVss	高速クロックモード (注1)	XIN = 20MHz (方形波) 高速オンチップオシレータ発振停止 低速オンチップオシレータ発振 = 125kHz 分周なし		7.0	14.5	mA
			XIN = 16MHz (方形波) 高速オンチップオシレータ発振停止 低速オンチップオシレータ発振 = 125kHz 分周なし		5.6	12.0	mA
			XIN = 10MHz (方形波) 高速オンチップオシレータ発振停止 低速オンチップオシレータ発振 = 125kHz 分周なし		3.6		mA
			XIN = 20MHz (方形波) 高速オンチップオシレータ発振停止 低速オンチップオシレータ発振 = 125kHz 8分周		3.0		mA
			XIN = 16MHz (方形波) 高速オンチップオシレータ発振停止 低速オンチップオシレータ発振 = 125kHz 8分周		2.2		mA
			XIN = 10MHz (方形波) 高速オンチップオシレータ発振停止 低速オンチップオシレータ発振 = 125kHz 8分周		1.5		mA
		高速オンチップオシレータモード(注1)	XINクロック停止 高速オンチップオシレータ発振fOCO-F = 20MHz 低速オンチップオシレータ発振 = 125kHz 分周なし		7.0	14.5	mA
			XINクロック停止 高速オンチップオシレータ発振fOCO-F = 20MHz 低速オンチップオシレータ発振 = 125kHz 8分周		3.0		mA
		低速オンチップオシレータモード	XINクロック停止 高速オンチップオシレータ発振停止 低速オンチップオシレータ発振 = 125kHz 8分周 FMR27 = "1"、VCA20 = "0"		85	180	μA
		ウェイトモード	XINクロック停止 高速オンチップオシレータ発振停止 低速オンチップオシレータ発振 = 125kHz WAIT命令実行中 周辺クロック動作 VCA27 = VCA26 = VCA25 = "0" VCA20 = "1"		15	110	μA
			XINクロック停止 高速オンチップオシレータ発振停止 低速オンチップオシレータ発振 = 125kHz WAIT命令実行中 周辺クロック停止 VCA27 = VCA26 = VCA25 = "0" VCA20 = "1"		5	100	μA
		ストップモード	XINクロック停止、Topr = 25 高速オンチップオシレータ発振停止 低速オンチップオシレータ発振停止 CM10 = "1" 周辺クロック停止 VCA27 = VCA26 = VCA25 = "0"		2.0	5.0	μA
			XINクロック停止、Topr = 85 高速オンチップオシレータ発振停止 低速オンチップオシレータ発振停止 CM10 = "1" 周辺クロック停止 VCA27 = VCA26 = VCA25 = "0"		13.0		μA

注1. 標準は、CPUとメモリが動作した場合の電流です。

最大は、CPUとメモリと周辺機能が動作し、かつ、フラッシュメモリのプログラム/イレーズをした場合の電流です。

表5.25 電気的特性(6) [ 2.7V  $V_{cc} < 3.3V$  ]  
(指定のない場合は、 $T_{opr} = -40 \sim 125$  (Kバージョン))

記号	項目	測定条件	規格値			単位	
			最小	標準	最大		
I <sub>CC</sub>	電源電流 (2.7V $V_{cc} < 3.3V$ ) シングルチップモードで、出力端子は開放、その他の端子はV <sub>SS</sub>	高速クロックモード (注1)	XIN = 20MHz (方形波) 高速オンチップオシレータ発振停止 低速オンチップオシレータ発振 = 125kHz 分周なし		7.0	14.5	mA
			XIN = 16MHz (方形波) 高速オンチップオシレータ発振停止 低速オンチップオシレータ発振 = 125kHz 分周なし		5.6	12.0	mA
			XIN = 10MHz (方形波) 高速オンチップオシレータ発振停止 低速オンチップオシレータ発振 = 125kHz 分周なし		3.6		mA
			XIN = 20MHz (方形波) 高速オンチップオシレータ発振停止 低速オンチップオシレータ発振 = 125kHz 8分周		3.0		mA
			XIN = 16MHz (方形波) 高速オンチップオシレータ発振停止 低速オンチップオシレータ発振 = 125kHz 8分周		2.2		mA
			XIN = 10MHz (方形波) 高速オンチップオシレータ発振停止 低速オンチップオシレータ発振 = 125kHz 8分周		1.5		mA
		高速オンチップオシレータモード(注1)	XINクロック停止 高速オンチップオシレータ発振f <sub>OCO-F</sub> = 20MHz 低速オンチップオシレータ発振 = 125kHz 分周なし		7.0	14.5	mA
			XINクロック停止 高速オンチップオシレータ発振f <sub>OCO-F</sub> = 20MHz 低速オンチップオシレータ発振 = 125kHz 8分周		3.0		mA
		低速オンチップオシレータモード	XINクロック停止 高速オンチップオシレータ発振停止 低速オンチップオシレータ発振 = 125kHz 8分周 FMR27 = "1"、VCA20 = "0"		85	390	μA
		ウェイトモード	XINクロック停止 高速オンチップオシレータ発振停止 低速オンチップオシレータ発振 = 125kHz WAIT命令実行中 周辺クロック動作 VCA27 = VCA26 = VCA25 = "0" VCA20 = "1"		15	320	μA
			XINクロック停止 高速オンチップオシレータ発振停止 低速オンチップオシレータ発振 = 125kHz WAIT命令実行中 周辺クロック停止 VCA27 = VCA26 = VCA25 = "0" VCA20 = "1"		5	310	μA
		ストップモード	XINクロック停止、 $T_{opr} = 25$ 高速オンチップオシレータ発振停止 低速オンチップオシレータ発振停止 CM10 = "1" 周辺クロック停止 VCA27 = VCA26 = VCA25 = "0"		2.0	5.0	μA
			XINクロック停止、 $T_{opr} = 125$ 高速オンチップオシレータ発振停止 低速オンチップオシレータ発振停止 CM10 = "1" 周辺クロック停止 VCA27 = VCA26 = VCA25 = "0"		55.0		μA

注1. 標準は、CPUとメモリが動作した場合の電流です。

最大は、CPUとメモリと周辺機能が動作し、かつ、フラッシュメモリのプログラム/イレーズをした場合の電流です。

## タイミング必要条件

(指定のない場合は、 $V_{CC} = 3V$ 、 $V_{SS} = 0V$ 、 $T_{opr} = -40 \sim 85$  (Jバージョン)/  $-40 \sim 125$  (Kバージョン))

表5.26 外部クロック入力(XOUT)

記号	項目	規格値		単位
		最小	最大	
$t_{c(XOUT)}$	XOUT入力サイクル時間	50		ns
$t_{WH(XOUT)}$	XOUT入力“H”パルス幅	24		ns
$t_{WL(XOUT)}$	XOUT入力“L”パルス幅	24		ns

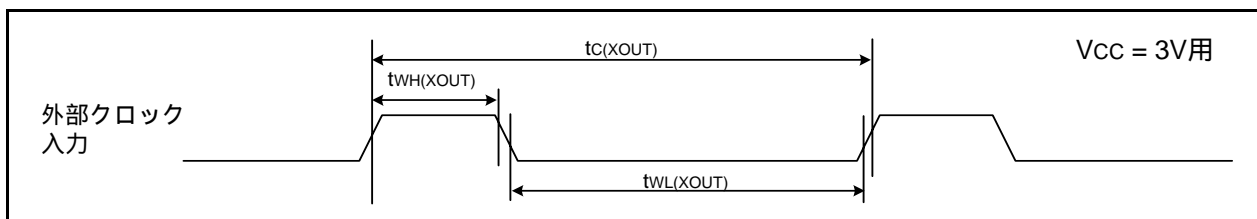


図5.11 VCC = 3V時の外部クロック入力タイミング

表5.27 TRAI0入力

記号	項目	規格値		単位
		最小	最大	
$t_{c(TRAI0)}$	TRAI0入力サイクル時間	300		ns
$t_{WH(TRAI0)}$	TRAI0入力“H”パルス幅	120		ns
$t_{WL(TRAI0)}$	TRAI0入力“L”パルス幅	120		ns

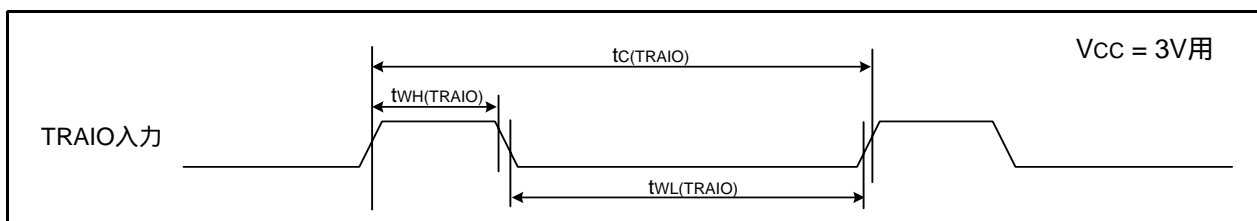


図5.12 VCC = 3V時のTRAI0入力タイミング

表5.28 シリアルインタフェース

記号	項目	測定条件	規格値		単位
			最小	最大	
$t_{c(CK)}$	CLKi入力サイクル時間	外部クロック選択時	300		ns
$t_{w(CKH)}$	CLKi入力“H”パルス幅		150		ns
$t_{w(CKL)}$	CLKi入力“L”パルス幅		150		ns
$t_{d(C-Q)}$	TXDi出力遅延時間			120	ns
$t_{h(C-Q)}$	TXDiホールド時間			0	ns
$t_{su(D-C)}$	RXDi入力セットアップ時間			30	ns
$t_{h(C-D)}$	RXDi入力ホールド時間			90	ns
$t_{d(C-Q)}$	TXDi出力遅延時間	内部クロック選択時		30	ns
$t_{su(D-C)}$	RXDi入力セットアップ時間		120		ns
$t_{h(C-D)}$	RXDi入力ホールド時間		90		ns

i = 0, 2

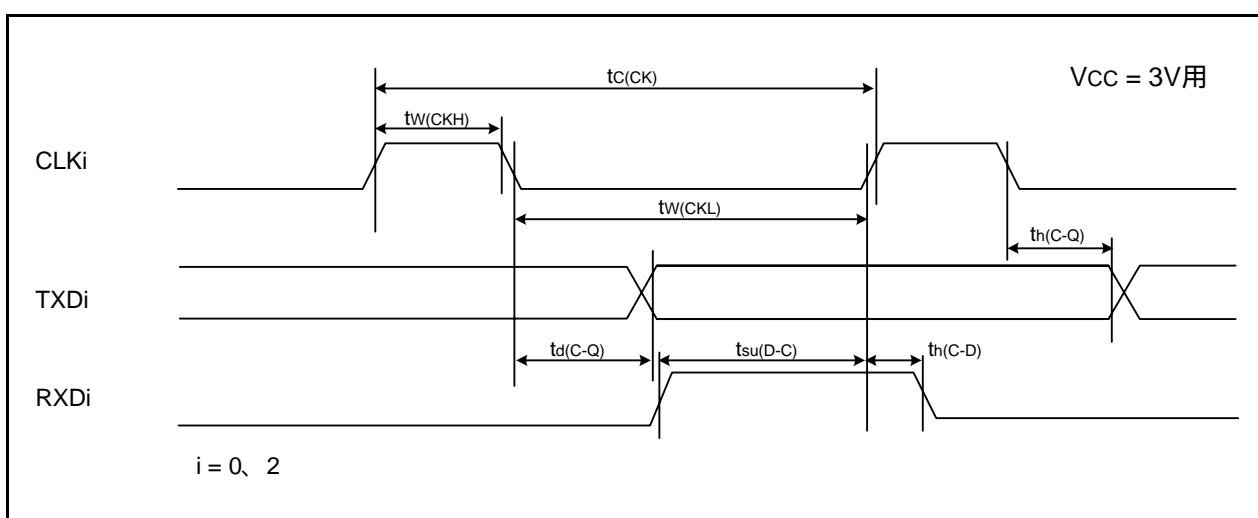


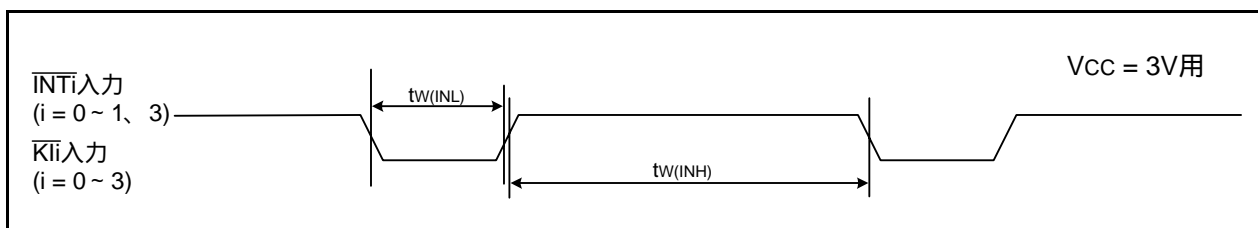
図5.13 Vcc = 3V時のシリアルインタフェースのタイミング

表5.29 外部割り込み $\overline{INTi}$ 入力 (i = 0 ~ 1, 3)、キー入力割り込み $\overline{Kli}$  (i = 0 ~ 3)

記号	項目	規格値		単位
		最小	最大	
$t_{w(INH)}$	$\overline{INTi}$ 入力“H”パルス幅、 $\overline{Kli}$ 入力“H”パルス幅	380(注1)		ns
$t_{w(INL)}$	$\overline{INTi}$ 入力“L”パルス幅、 $\overline{Kli}$ 入力“L”パルス幅	380(注2)		ns

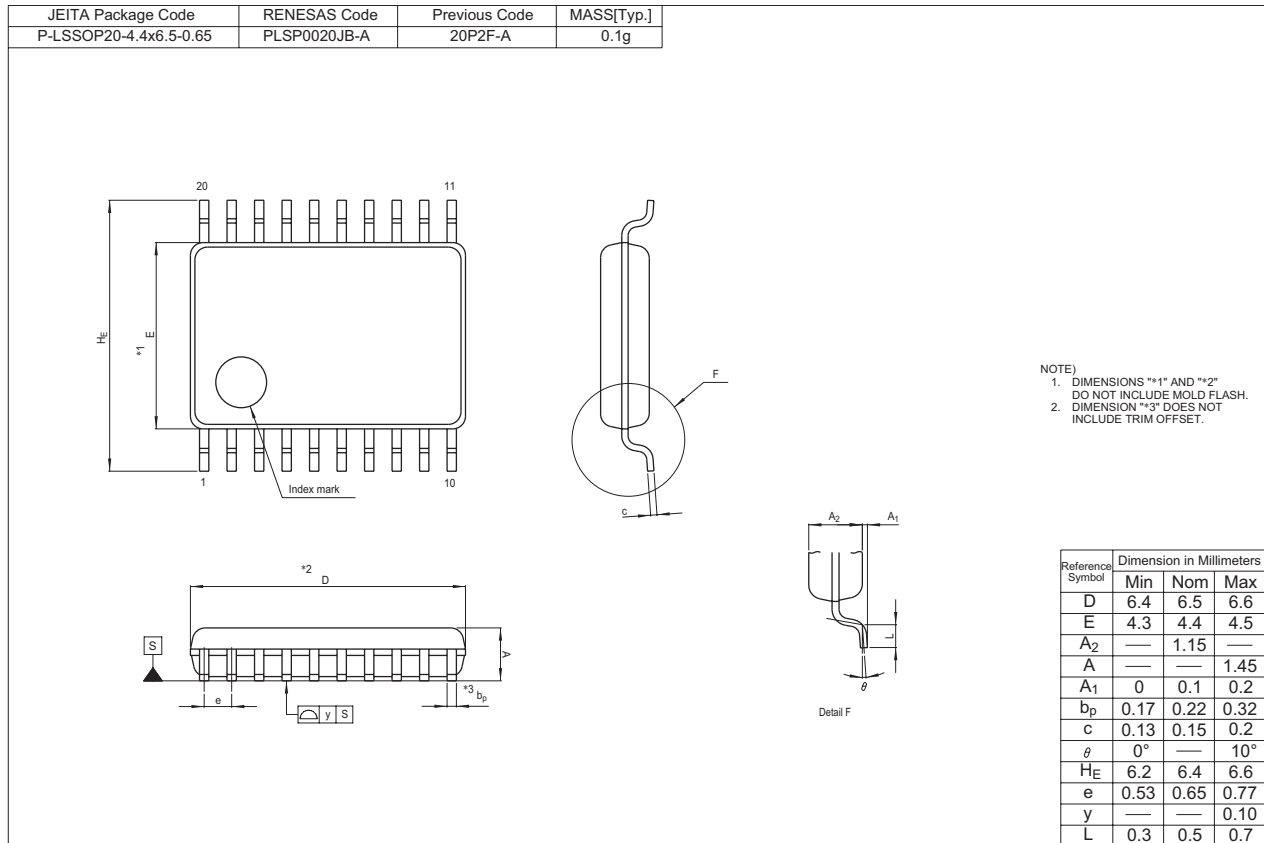
注1.  $\overline{INTi}$ 入力フィルタ選択ビットでフィルタありを選択した場合、 $\overline{INTi}$ 入力“H”パルス幅の最小値は(1/デジタルフィルタサンプリング周波数 × 3)と最小値のいずれか値の大きい方となります。

注2.  $\overline{INTi}$ 入力フィルタ選択ビットでフィルタありを選択した場合、 $\overline{INTi}$ 入力“L”パルス幅の最小値は(1/デジタルフィルタサンプリング周波数 × 3)と最小値のいずれか値の大きい方となります。

図5.14 Vcc = 3V時の外部割り込み $\overline{INTi}$ およびキー入力割り込み $\overline{Kli}$ 入力タイミング

## 外形寸法図

外形寸法図の最新版や実装に関する情報は、ルネサス エレクトロニクスホームページの「パッケージ」に掲載されています。



改訂記録	R8C/32Gグループ、R8C/32Hグループ データシート
------	--------------------------------

Rev.	発行日	改訂内容	
		ページ	ポイント
0.01	2010.09.30	—	初版発行
0.10	2011.02.08	9 16 21 30 ~ 52	図1.4 P3_3 「CTS2/RTS2」 「CTS2/RTS2」 3.1 「内部ROM・・・に配置されず。」 削除 表4.4 「00E0h」, 「00E2h」, 「00E9h」, 「00EBh」 変更 「5. 電気的特性」 追記
1.00	2011.11.16	全ページ 3、5 8 9 11 26 ~ 29 31 32 34 36、37 38 43 ~ 45 48 49、50	「暫定版」, 「開発中」 削除 表1.2、表1.4 変更 図1.3 変更 図1.4 変更 表1.8 変更 表4.9 ~ 表4.12 変更 表5.2 変更 表5.3、図5.1 変更 表5.6 注2 変更 表5.8 ~ 表5.10 変更 表5.12、表5.13 変更 表5.16 ~ 表5.18 変更 表5.23、注1 変更 表5.24、表5.25 「項目」 変更

すべての商標および登録商標は、それぞれの所有者に帰属します。

## 製品ご使用上の注意事項

ここでは、マイコン製品全体に適用する「使用上の注意事項」について説明します。個別の使用上の注意事項については、本文を参照してください。なお、本マニュアルの本文と異なる記載がある場合は、本文の記載が優先するものとします。

### 1. 未使用端子の処理

【注意】未使用端子は、本文の「未使用端子の処理」に従って処理してください。

CMOS 製品の入力端子のインピーダンスは、一般に、ハイインピーダンスとなっています。未使用端子を開放状態で動作させると、誘導現象により、LSI 周辺のノイズが印加され、LSI 内部で貫通電流が流れたり、入力信号と認識されて誤動作を起こす恐れがあります。未使用端子は、本文「未使用端子の処理」で説明する指示に従い処理してください。

### 2. 電源投入時の処置

【注意】電源投入時は、製品の状態は不定です。

電源投入時には、LSI の内部回路の状態は不確定であり、レジスタの設定や各端子の状態は不定です。

外部リセット端子でリセットする製品の場合、電源投入からリセットが有効になるまでの期間、端子の状態は保証できません。

同様に、内蔵パワーオンリセット機能を使用してリセットする製品の場合、電源投入からリセットのかかる一定電圧に達するまでの期間、端子の状態は保証できません。

### 3. リザーブアドレス（予約領域）のアクセス禁止

【注意】リザーブアドレス（予約領域）のアクセスを禁止します。

アドレス領域には、将来の機能拡張用に割り付けられているリザーブアドレス（予約領域）があります。これらのアドレスをアクセスしたときの動作については、保証できませんので、アクセスしないようにしてください。

### 4. クロックについて

【注意】リセット時は、クロックが安定した後、リセットを解除してください。

プログラム実行中のクロック切り替え時は、切り替え先クロックが安定した後に切り替えてください。

リセット時、外部発振子（または外部発振回路）を用いたクロックで動作を開始するシステムでは、クロックが十分安定した後、リセットを解除してください。また、プログラムの途中で外部発振子（または外部発振回路）を用いたクロックに切り替える場合は、切り替え先のクロックが十分安定してから切り替えてください。

### 5. 製品間の相違について

【注意】型名の異なる製品に変更する場合は、製品型名ごとにシステム評価試験を実施してください。

同じグループのマイコンでも型名が違うと、内部 ROM、レイアウトパターンの相違などにより、電氣的特性の範囲で、特性値、動作マージン、ノイズ耐量、ノイズ輻射量などが異なる場合があります。型名が違う製品に変更する場合は、個々の製品ごとにシステム評価試験を実施してください。

## ご注意書き

1. 本資料に記載されている内容は本資料発行時点のものであり、予告なく変更することがあります。当社製品のご購入およびご使用にあたりましては、事前に当社営業窓口で最新の情報をご確認いただきますとともに、当社ホームページなどを通じて公開される情報に常にご注意ください。
2. 本資料に記載された当社製品および技術情報の使用に関連し発生した第三者の特許権、著作権その他の知的財産権の侵害等に関し、当社は、一切その責任を負いません。当社は、本資料に基づき当社または第三者の特許権、著作権その他の知的財産権を何ら許諾するものではありません。
3. 当社製品を改造、改変、複製等しないでください。
4. 本資料に記載された回路、ソフトウェアおよびこれらに関連する情報は、半導体製品の動作例、応用例を説明するものです。お客様の機器の設計において、回路、ソフトウェアおよびこれらに関連する情報を使用する場合には、お客様の責任において行ってください。これらの使用に起因しお客様または第三者に生じた損害に関し、当社は、一切その責任を負いません。
5. 輸出に際しては、「外国為替及び外国貿易法」その他輸出関連法令を遵守し、かかる法令の定めるところにより必要な手続を行ってください。本資料に記載されている当社製品および技術を大量破壊兵器の開発等の目的、軍事利用の目的その他軍事用途の目的で使用しないでください。また、当社製品および技術を国内外の法令および規則により製造・使用・販売を禁止されている機器に使用することができません。
6. 本資料に記載されている情報は、正確を期すため慎重に作成したのですが、誤りがないことを保証するものではありません。万一、本資料に記載されている情報の誤りに起因する損害がお客様に生じた場合においても、当社は、一切その責任を負いません。
7. 当社は、当社製品の品質水準を「標準水準」、「高品質水準」および「特定水準」に分類しております。また、各品質水準は、以下に示す用途に製品が使われることを意図しておりますので、当社製品の品質水準をご確認ください。お客様は、当社の文書による事前の承諾を得ることなく、「特定水準」に分類された用途に当社製品を使用することができません。また、お客様は、当社の文書による事前の承諾を得ることなく、意図されていない用途に当社製品を使用することができません。当社の文書による事前の承諾を得ることなく、「特定水準」に分類された用途または意図されていない用途に当社製品を使用したことによりお客様または第三者に生じた損害等に関し、当社は、一切その責任を負いません。なお、当社製品のデータ・シート、データ・ブック等の資料で特に品質水準の表示がない場合は、標準水準製品であることを表します。  
標準水準： コンピュータ、OA機器、通信機器、計測機器、AV機器、家電、工作機械、パーソナル機器、産業用ロボット  
高品質水準： 輸送機器（自動車、電車、船舶等）、交通用信号機器、防災・防犯装置、各種安全装置、生命維持を目的として設計されていない医療機器（厚生労働省定義の管理医療機器に相当）  
特定水準： 航空機器、航空宇宙機器、海底中継機器、原子力制御システム、生命維持のための医療機器（生命維持装置、人体に埋め込み使用するもの、治療行為（患部切り出し等）を行うもの、その他直接人命に影響を与えるもの）（厚生労働省定義の高度管理医療機器に相当）またはシステム等
8. 本資料に記載された当社製品のご使用につき、特に、最大定格、動作電源電圧範囲、放熱特性、実装条件その他諸条件につきましては、当社保証範囲内でご使用ください。当社保証範囲を超えて当社製品をご使用された場合の故障および事故につきましては、当社は、一切その責任を負いません。
9. 当社は、当社製品の品質および信頼性の向上に努めておりますが、半導体製品はある確率で故障が発生したり、使用条件によっては誤動作したりする場合があります。また、当社製品は耐放射線設計については行っておりません。当社製品の故障または誤動作が生じた場合も、人身事故、火災事故、社会的損害などを生じさせないようお客様の責任において冗長設計、延焼対策設計、誤動作防止設計等の安全設計およびエージング処理等、機器またはシステムとしての出荷保証をお願いいたします。特に、マイコンソフトウェアは、単独での検証は困難なため、お客様が製造された最終の機器・システムとしての安全検証をお願いいたします。
10. 当社製品の環境適合性等、詳細につきましては製品個別に必ず当社営業窓口までお問合せください。ご使用に際しては、特定の物質の含有・使用を規制するRoHS指令等、適用される環境関連法令を十分調査のうえ、かかる法令に適合するようご使用ください。お客様がかかる法令を遵守しないことにより生じた損害に関し、当社は、一切その責任を負いません。
11. 本資料の全部または一部を当社の文書による事前の承諾を得ることなく転載または複製することを固くお断りいたします。
12. 本資料に関する詳細についてのお問い合わせその他お気付きの点等がございましたら当社営業窓口までご照会ください。

注1. 本資料において使用されている「当社」とは、ルネサス エレクトロニクス株式会社およびルネサス エレクトロニクス株式会社とその総株主の議決権の過半数を直接または間接に保有する会社をいいます。

注2. 本資料において使用されている「当社製品」とは、注1において定義された当社の開発、製造製品をいいます。



ルネサス エレクトロニクス株式会社

■営業お問合せ窓口

<http://www.renesas.com>

※営業お問合せ窓口の住所・電話番号は変更になることがあります。最新情報につきましては、弊社ホームページをご覧ください。

ルネサス エレクトロニクス販売株式会社 〒100-0004 千代田区大手町2-6-2（日本ビル）

(03)5201-5307

■技術的なお問合せおよび資料のご請求は下記へどうぞ。

総合お問合せ窓口： <http://japan.renesas.com/inquiry>