

お客様各位

カタログ等資料中の旧社名の扱いについて

2010年4月1日を以ってNECエレクトロニクス株式会社及び株式会社ルネサステクノロジが合併し、両社の全ての事業が当社に承継されております。従いまして、本資料中には旧社名での表記が残っておりますが、当社の資料として有効ですので、ご理解の程宜しくお願ひ申し上げます。

ルネサスエレクトロニクス ホームページ (<http://www.renesas.com>)

2010年4月1日
ルネサスエレクトロニクス株式会社

【発行】ルネサスエレクトロニクス株式会社 (<http://www.renesas.com>)

【問い合わせ先】<http://japan.renesas.com/inquiry>

ご注意書き

1. 本資料に記載されている内容は本資料発行時点のものであり、予告なく変更することがあります。当社製品のご購入およびご使用にあたりましては、事前に当社営業窓口で最新の情報をご確認いただきますとともに、当社ホームページなどを通じて公開される情報に常にご注意ください。
2. 本資料に記載された当社製品および技術情報の使用に関連し発生した第三者の特許権、著作権その他の知的財産権の侵害等に関し、当社は、一切その責任を負いません。当社は、本資料に基づき当社または第三者の特許権、著作権その他の知的財産権を何ら許諾するものではありません。
3. 当社製品を改造、改変、複製等しないでください。
4. 本資料に記載された回路、ソフトウェアおよびこれらに関連する情報は、半導体製品の動作例、応用例を説明するものです。お客様の機器の設計において、回路、ソフトウェアおよびこれらに関連する情報を使用する場合には、お客様の責任において行ってください。これらの使用に起因しお客様または第三者に生じた損害に関し、当社は、一切その責任を負いません。
5. 輸出に際しては、「外国為替及び外国貿易法」その他輸出関連法令を遵守し、かかる法令の定めるところにより必要な手続を行ってください。本資料に記載されている当社製品および技術を大量破壊兵器の開発等の目的、軍事利用の目的その他軍事用途の目的で使用しないでください。また、当社製品および技術を国内外の法令および規則により製造・使用・販売を禁止されている機器に使用することができません。
6. 本資料に記載されている情報は、正確を期すため慎重に作成したのですが、誤りが無いことを保証するものではありません。万一、本資料に記載されている情報の誤りに起因する損害がお客様に生じた場合においても、当社は、一切その責任を負いません。
7. 当社は、当社製品の品質水準を「標準水準」、「高品質水準」および「特定水準」に分類しております。また、各品質水準は、以下に示す用途に製品が使われることを意図しておりますので、当社製品の品質水準をご確認ください。お客様は、当社の文書による事前の承諾を得ることなく、「特定水準」に分類された用途に当社製品を使用することができません。また、お客様は、当社の文書による事前の承諾を得ることなく、意図されていない用途に当社製品を使用することができません。当社の文書による事前の承諾を得ることなく、「特定水準」に分類された用途または意図されていない用途に当社製品を使用したことによりお客様または第三者に生じた損害等に関し、当社は、一切その責任を負いません。なお、当社製品のデータ・シート、データ・ブック等の資料で特に品質水準の表示がない場合は、標準水準製品であることを表します。
標準水準： コンピュータ、OA 機器、通信機器、計測機器、AV 機器、家電、工作機械、パーソナル機器、産業用ロボット
高品質水準： 輸送機器（自動車、電車、船舶等）、交通用信号機器、防災・防犯装置、各種安全装置、生命維持を目的として設計されていない医療機器（厚生労働省定義の管理医療機器に相当）
特定水準： 航空機器、航空宇宙機器、海底中継機器、原子力制御システム、生命維持のための医療機器（生命維持装置、人体に埋め込み使用するもの、治療行為（患部切り出し等）を行うもの、その他直接人命に影響を与えるもの）（厚生労働省定義の高度管理医療機器に相当）またはシステム等
8. 本資料に記載された当社製品のご使用につき、特に、最大定格、動作電源電圧範囲、放熱特性、実装条件その他諸条件につきましては、当社保証範囲内でご使用ください。当社保証範囲を超えて当社製品をご使用された場合の故障および事故につきましては、当社は、一切その責任を負いません。
9. 当社は、当社製品の品質および信頼性の向上に努めておりますが、半導体製品はある確率で故障が発生したり、使用条件によっては誤動作したりする場合があります。また、当社製品は耐放射線設計については行っておりません。当社製品の故障または誤動作が生じた場合も、人身事故、火災事故、社会的損害などを生じさせないようお客様の責任において冗長設計、延焼対策設計、誤動作防止設計等の安全設計およびエージング処理等、機器またはシステムとしての出荷保証をお願いいたします。特に、マイコンソフトウェアは、単独での検証は困難なため、お客様が製造された最終の機器・システムとしての安全検証をお願いいたします。
10. 当社製品の環境適合性等、詳細につきましては製品個別に必ず当社営業窓口までお問合せください。ご使用に際しては、特定の物質の含有・使用を規制する RoHS 指令等、適用される環境関連法令を十分調査のうえ、かかる法令に適合するようご使用ください。お客様がかかる法令を遵守しないことにより生じた損害に関し、当社は、一切その責任を負いません。
11. 本資料の全部または一部を当社の文書による事前の承諾を得ることなく転載または複製することを固くお断りいたします。
12. 本資料に関する詳細についてのお問い合わせその他お気付きの点等がございましたら当社営業窓口までご照会ください。

注 1. 本資料において使用されている「当社」とは、ルネサスエレクトロニクス株式会社およびルネサスエレクトロニクス株式会社とその総株主の議決権の過半数を直接または間接に保有する会社をいいます。

注 2. 本資料において使用されている「当社製品」とは、注 1 において定義された当社の開発、製造製品をいいます。

低消費電力J-FET入力デュアル演算増幅回路

μPC832, 4062は、J-FET入力オペアンプμPC803, 4082シリーズの低消費電力版です。I_{CC} 400 μA TYP.の低消費電力と±2Vからの低電圧動作を実現した、画期的なJ-FET入力オペアンプです。J-FET入力となっておりますので、入力インピーダンスが高く、またAC特性も従来の低消費電力オペアンプに比較し、大幅に改善されています。したがって、バッテリー動作の各種電子機器における増幅回路や、アクティブ・フィルタなどの応用回路に最適です。

使用セット、動作周囲温度に応じて通信工業用のμPC832と一般用のμPC4062があります。

またシリーズ品として、同一回路構成でシングル・タイプのμPC831, 4061、クワッド・タイプのμPC834, 4064もあります。

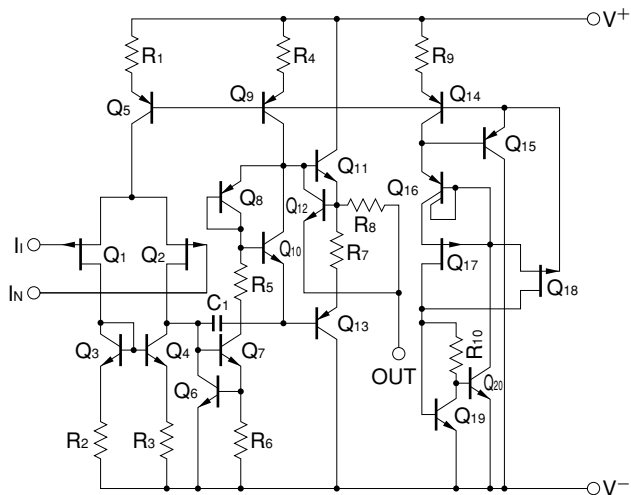
特 徴

- 入力オフセット電圧 ±2 mV (TYP.)
- 入力バイアス電流 10 pA (TYP.)
- スルーレート 3 V/μs (TYP.)
- ゼロクロス周波数 1 MHz (TYP.)
- 回路電流 400 μA (TYP.)
- ±2Vから動作します。
- 位相補正回路を内蔵しています。
- 出力短絡保護回路を内蔵しています。
- 標準のデュアル・オペアンプの端子接続（ピン・コンパチブル）です。

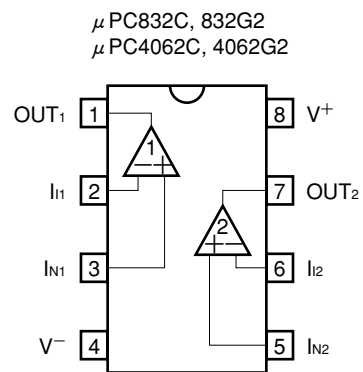
★ オーダ情報

オーダ名称	パッケージ
μPC832C	8ピン・プラスチックDIP (7.62 mm (300))
μPC832G2	8ピン・プラスチックSOP (5.72 mm (225))
μPC4062C	8ピン・プラスチックDIP (7.62 mm (300))
μPC4062G2	8ピン・プラスチックSOP (5.72 mm (225))

等価回路 (1/2回路)



端子接続図 (Top View)



本資料の内容は、予告なく変更することがありますので、最新のものであることをご確認の上ご使用ください。

絶対最大定格 (TA = 25 °C)

項目	略号	μPC832C	μPC832G2	μPC4062C	μPC4062G2	単位
電源電圧 ^{注1}	V ⁺ -V ⁻	-0.3~+36				V
差動入力電圧	V _{ID}	±30				V
入力電圧 ^{注2}	V _I	V ⁻ -0.3~V ⁺ +0.3				V
出力印加電圧 ^{注3}	V _O	V ⁻ -0.3~V ⁺ +0.3				V
全損失	P _T	350 ^{注4}	440 ^{注5}	350 ^{注4}	440 ^{注5}	mW
出力短絡時間 ^{注6}		無限大				s
動作周囲温度	T _A	-40~+85		-20~+80		°C
保存温度	T _{stg}	-55~+125				°C

注1. 電源の逆接続は破損の原因となりますのでご注意ください。

2. 特性劣化や破損がなく、入力端子に印加可能な入力電圧範囲です。

電源ON/OFF時などの過渡状態も含めて定格を越えないようにご注意ください。

なお、オペアンプとして正常動作する入力電圧は、電気的特性の同相入力電圧範囲内です。

3. 特性劣化や破損がなく、出力端子に外部から印加可能な電圧範囲です。

電源ON/OFF時などの過渡状態も含めて定格を越えないようにご注意ください。

なお、オペアンプとして得られる出力電圧は、電気的特性の最大出力電圧の範囲内です。

4. TA ≤ +55 °Cでの値です。TA > 55 °Cでは-5.0 mW/°Cでディレーティングしてください。

5. TA ≤ +25 °Cでの値です。TA > 25 °Cでは-4.4 mW/°Cでディレーティングしてください。

6. 全損失および注4, 5のディレーティング以下でご使用ください。

推奨動作範囲

項目	略号	MIN.	TYP.	MAX.	単位
電源電圧	V [±]	±2		±16	V
出力電流 (SOURCE)	I _{O SOURCE}			5	mA
出力電流 (SINK)	I _{O SINK}			3.5	mA
負荷容量 (Av = +1のとき)	C _L			100	pF

電気的特性 (TA = 25 °C, V± = ±15 V)

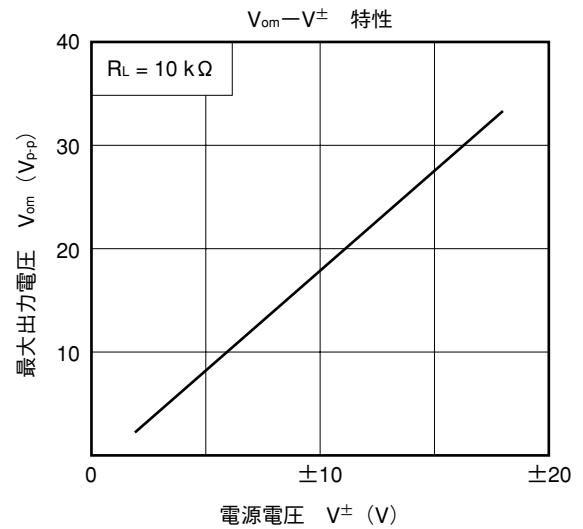
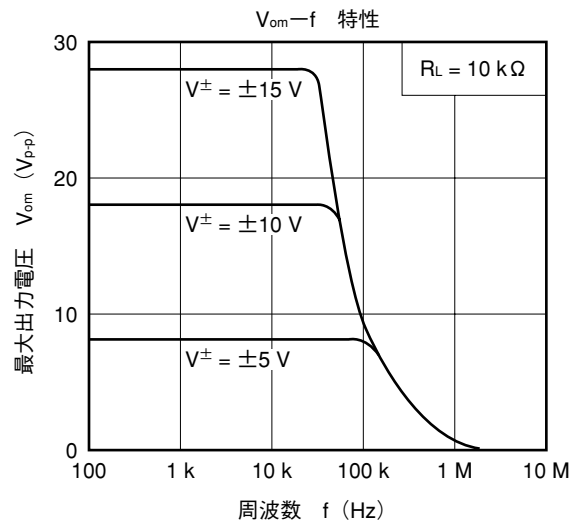
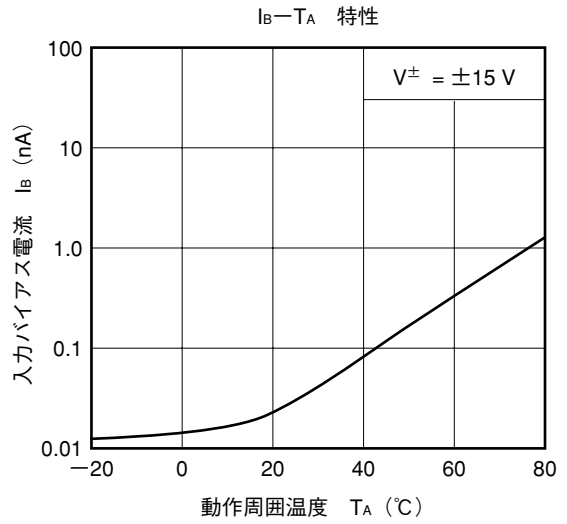
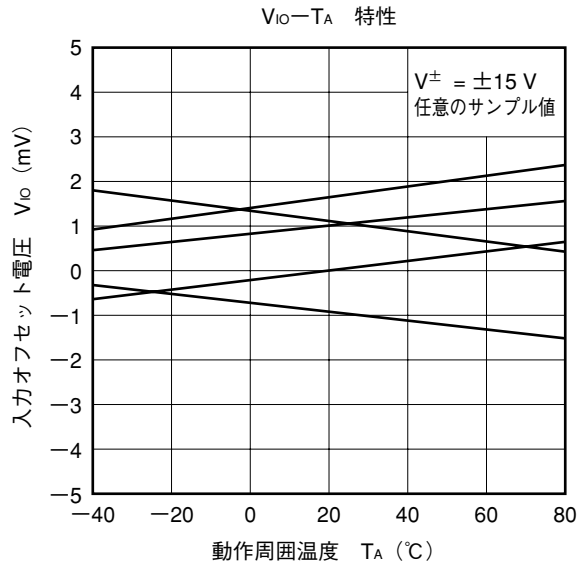
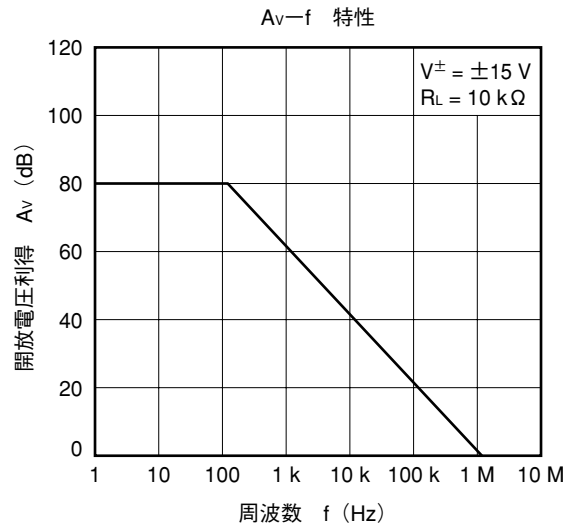
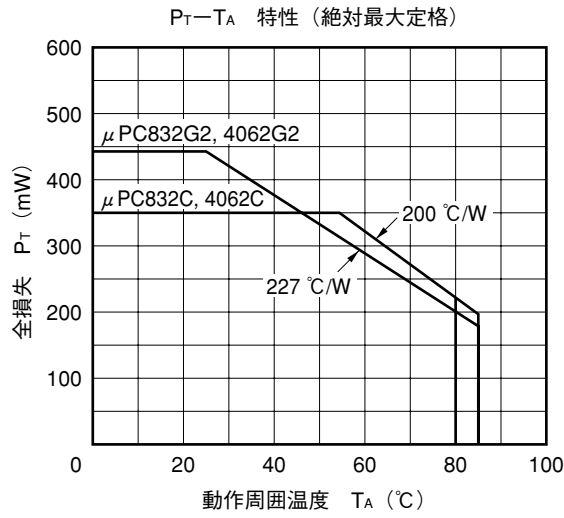
項目	略号	条件	MIN.	TYP.	MAX.	単位
入力オフセット電圧	V _{IO}	R _S ≤ 50 Ω		±2	±10	mV
入力オフセット電流	I _{IO} ^{注7}			±5	±50	pA
入力バイアス電流	I _B ^{注7}			10	100	pA
大振幅電圧利得	A _v	R _L ≥ 10 kΩ, V _O = ±10 V	3000	9000		
★ 回路電流 ^{注8}	I _{CC}	I _O = 0 A		400	500	μA
同相信号除去比	CMR		70	90		dB
電源変動除去比	SVR		70	90		dB
最大出力電圧	V _{OM}	R _L ≥ 10 kΩ	±12	+14.0 -13.6		V
同相入力電圧範囲	V _{ICM}		±12	+15 -13		V
スルーレート	SR	A _v = 1		3		V/μs
ゼロクロス周波数	f _{unity}			1		MHz
入力換算電圧性ノイズ ^{注9}	e _n	R _S = 100 Ω, f = 1 kHz		30		nV/√Hz
チャンネル・セパレーション				120		dB
入力オフセット電圧	V _{IO}	R _S ≤ 50 Ω, T _A = -20 ~ +70 °C			±15	mV
V _{IO} 温度変化	ΔV _{IO} /ΔT	T _A = -20 ~ +70 °C		±10		μV/°C
入力オフセット電流	I _{IO} ^{注7}	T _A = -20 ~ +70 °C			±2	nA
入力バイアス電流	I _B ^{注7}	T _A = -20 ~ +70 °C			3.5	nA

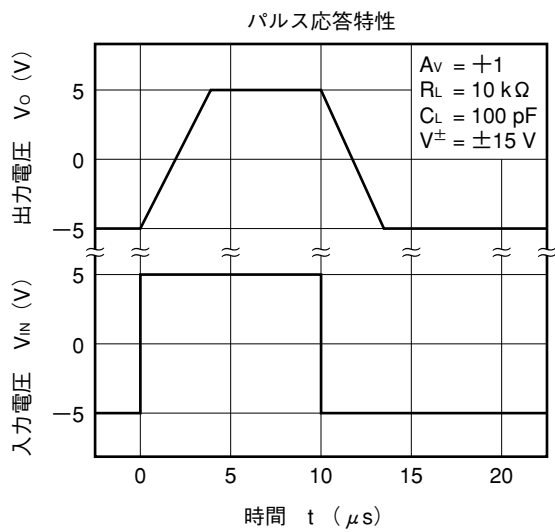
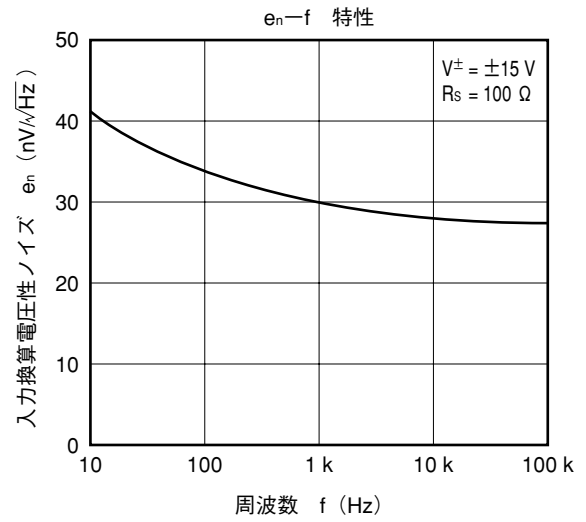
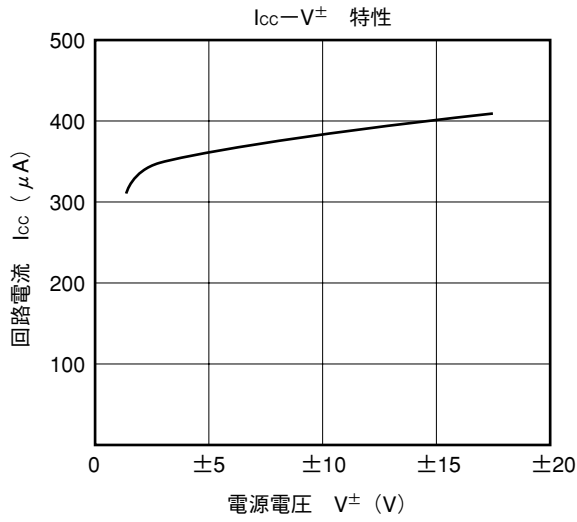
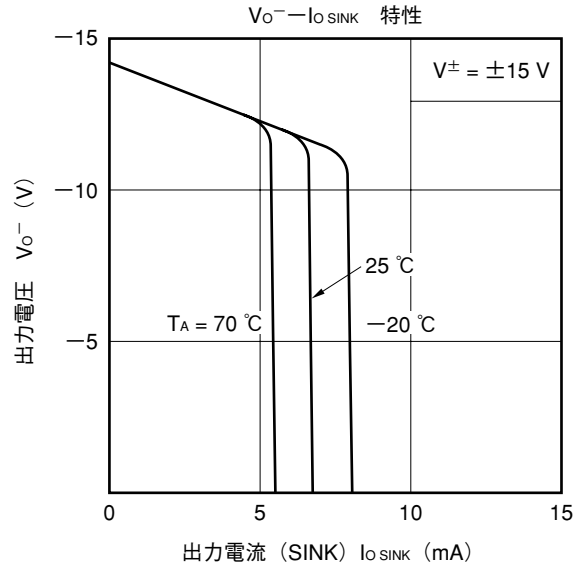
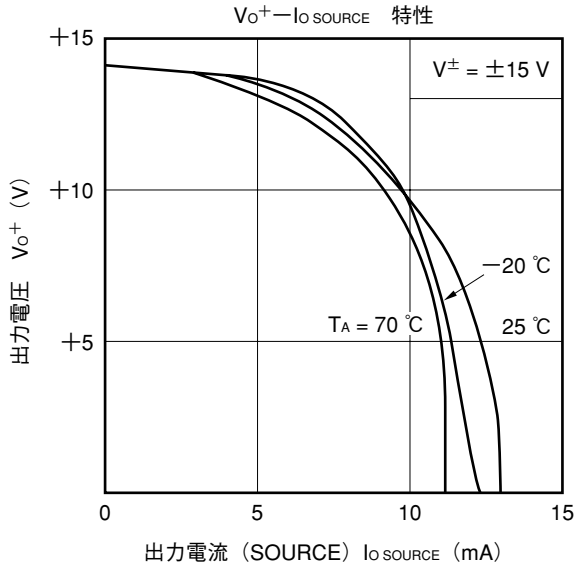
注7. 入力バイアス電流の方向は、初段がPch J-FETで構成されていますので、ICへ流れ込む方向です。またT_J = 25 °C以上では、温度上昇に伴い指数関数的に増加します（特性曲線 I_B-T_A特性参照）。測定の際はできる限りT_J = T_Aとなるようご配慮ください。

★ 8. 内部回路に流れる電流です。使用するチャンネルの有無にかかわらずこの電流が流れます。

注意 μPC832, 4062は高入力インピーダンス特性を有しておりますので、基板上における端子間の絶縁に十分ご注意ください。

特性曲線 (TA = 25 °C, TYP.)



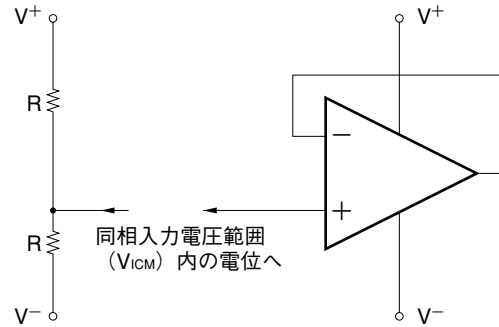


使用上の注意事項

○未使用回路の処理

使用しない回路がある場合は次のように接続することをお勧めします。

未使用回路処理例



備考 この例では、V⁺とV⁻の中間電位を印加しています。

○使用電源（両電源／単電源）について

オペアンプはV⁺−V⁻間に所定の電圧が印加されていれば動作します。したがって、単電源（V⁻ = GND）でも動作しますがGND近辺の入力、出力の動作ができませんので、同相入力電圧範囲、最大出力電圧に注意してご使用ください。

○入力端子電圧，出力端子電圧の定格について

入力端子，出力端子の電圧が絶対最大定格を越えた場合には，IC内部の寄生ダイオードが導通し，特性劣化や破損にいたる場合があります。なお，入力端子がV⁻より低くなる，もしくは出力端子が電源電圧を越える可能性がある場合には，順方向電圧の小さいダイオード（ショットキ・ダイオードなど）でクランプ回路を設け，保護することを推奨します。

○同相入力電圧範囲について

電源電圧が電気的特性の条件と異なる場合の同相入力電圧範囲は次の範囲となります。

$$V_{ICM} \text{ (TYP.)} : V^- + 2 \sim V^+ \text{ (V)} \quad (T_A = 25^\circ\text{C})$$

なお，設計の際には特性バラツキ，温度特性などを考慮し，余裕をもって使用してください。

○最大出力電圧について

電源電圧が電気的特性の条件と異なる場合の最大出力電圧のTYP.値は次の範囲となります。

$$V_{om+} \text{ (TYP.)} : V^+ - 1 \text{ (V)} \quad (T_A = 25^\circ\text{C}), \quad V_{om-} \text{ (TYP.)} : V^- + 1.4 \text{ (V)} \quad (T_A = 25^\circ\text{C})$$

なお，設計の際には特性バラツキ，温度特性などを考慮し，余裕をもって使用してください。

また，出力電流が大きくなると，出力電圧範囲（V_{om+} − V_{om-}）は狭くなりますので，注意してください。

○ICの取り扱いについて

基板のソリや曲がりなどによりICに応力が加わると，圧電（ピエゾ）効果により特性が変動します。基板のソリや曲がりに注意してください。

代表的オペアンプの主特性一覧表

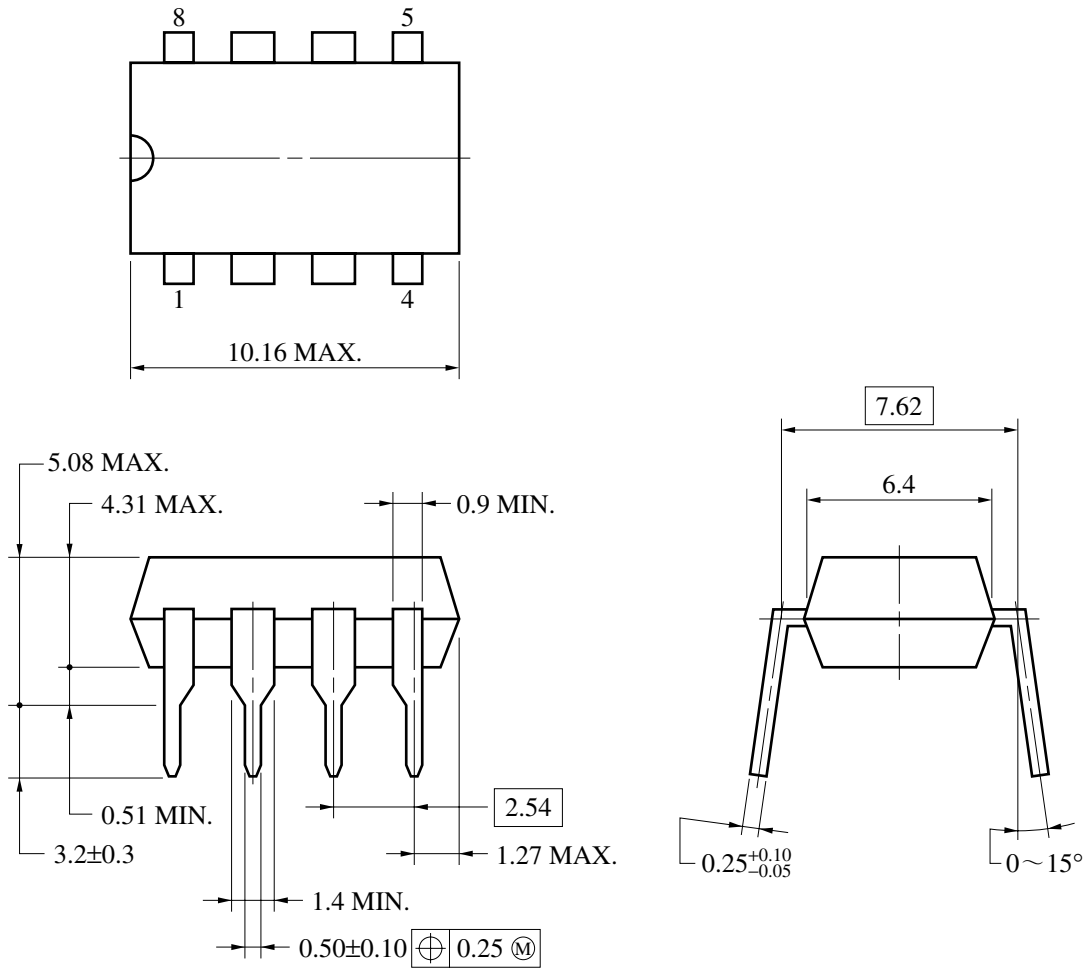
分類	品名		電源電圧 (推奨値)	回路電流 I _{CC} (mA) MAX.	標準スルーレート SR (V/μs) TYP.	入力オフセット電圧 V _{IO} (mV) MAX.
	通工用	一般用				
低ノイズ	μPC258	μPC4558	±4~±16	5.6	1	±6
	μPC458	μPC4741	±4~±16	7	1	±5
	μPC259	μPC4560	±4~±16	5.6	2.8	±6
		μPC4570	±4~±16	8	7	±5
		μPC4572	±2~±7	7	7	±5
		μPC4574	±4~±16	12	6	±5
単電源	μPC1251	μPC358	+3~+30	1.2	0.3	±7
	μPC451	μPC324	+3~+30	2	0.3	±7
	μPC452	μPC3403	+3~+32	7	0.8	±7
	μPC842	μPC4742	+3~+32	5.5	7	±5
	μPC844	μPC4744	+3~+32	11	7	±6
J-FET 入力	μPC801	μPC4081	±5~±16	2.8	13	±15
	μPC803	μPC4082	±5~±16	5.6	13	±15
	μPC804	μPC4084	±5~±16	11.2	13	±15
	μPC821	μPC4071	±5~±16	2.7	13	±10
	μPC822	μPC4072	±5~±16	5	13	±10
	μPC824	μPC4074	±5~±16	10	13	±10
	μPC831	μPC4061	±2~±16	0.25	3	±10
	μPC832	μPC4062	±2~±16	0.5	3	±10
	μPC834	μPC4064	±2~±16	1	3	±10
	μPC811	μPC4091	±5~±16	3.4	15	±2.5
	μPC812	μPC4092	±5~±16	6.8	15	±3
	μPC813	μPC4093	±5~±16	3.4	25	±2.5
	μPC814	μPC4094	±5~±16	6.8	25	±3
	高精度	μPC815		±3~±20	4.6	1.6
μPC816			±3~±20	4.6	7.6	±0.06
マイクロパワー	μPC802	μPC4250	±1~±16	0.1 (可変)	~1	±6

注意 1. 表中の値は比較する際の参考データとしてお考えください。なお、品種ごとの詳細な特性については個別のデータ・シートを参照してください。

2. オペアンプの選定法の詳細はインフォメーション資料「オペアンプ、コンパレータの選択法」(G10617J)を参照してください。

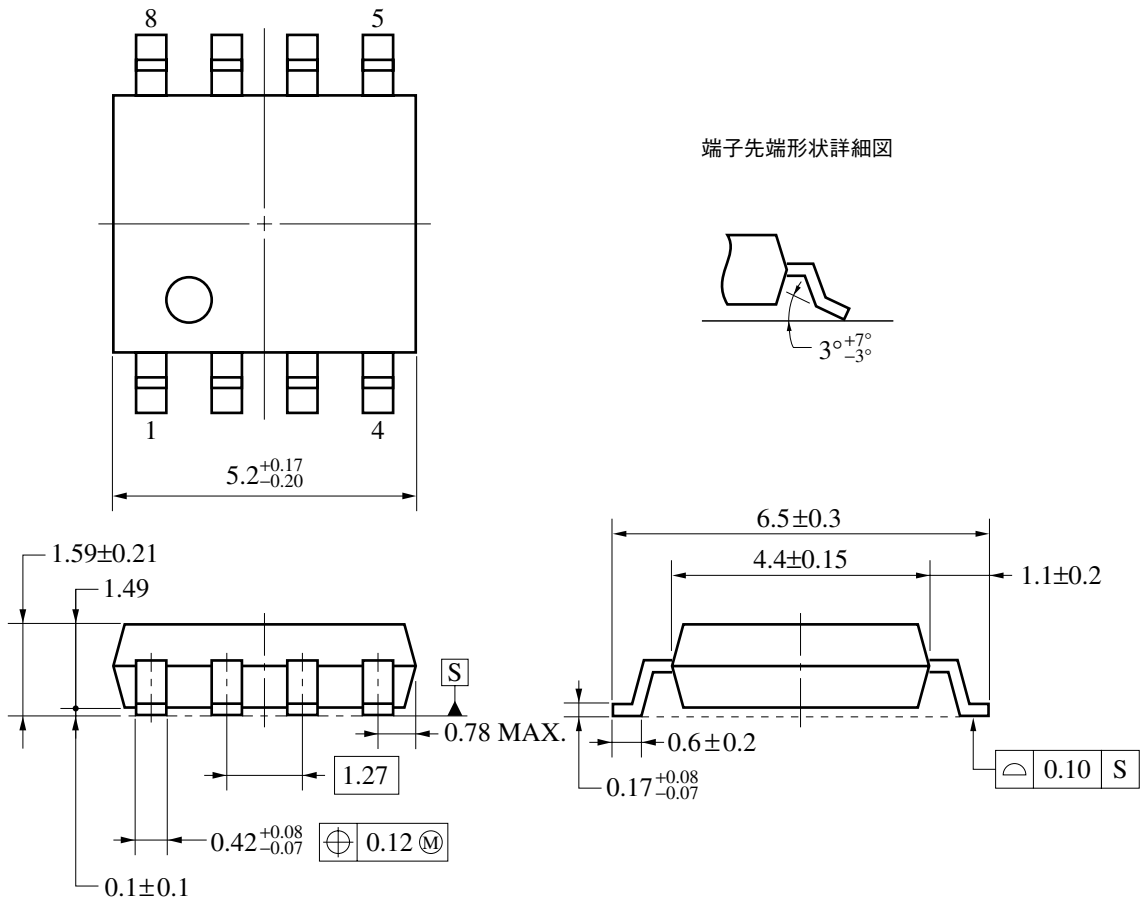
★ 外形図

8ピン・プラスチック DIP (7.62 mm (300)) 外形図 (単位: mm)



P8C-100-300B, C-2

8ピン・プラスチック SOP (5.72 mm (225)) 外形図 (単位 : mm)



S8GM-50-225B-6

★ 半田付け推奨条件

この製品の半田付け実装は、次の推奨条件で実施してください。

なお、推奨条件以外の半田付け方式および半田付け条件については、当社販売員にご相談ください。

半田付け推奨条件の技術的内容については下記を参照してください。

「半導体デバイス実装マニュアル」 (<http://www.necel.com/pkg/ja/jissou/index.html>)

表面実装タイプの半田付け推奨条件

μPC832G2, 4062G2：8ピン・プラスチックSOP（5.72 mm（225））

半田付け方式	半田付け条件	推奨条件記号
赤外線リフロ	パッケージ・ピーク温度：230℃，時間：30秒以内（210℃以上），回数：1回	IR30-00-1
VPS	パッケージ・ピーク温度：215℃，時間：40秒以内（200℃以上），回数：1回	VP15-00-1
ウエーブ・ソルダーリング	半田槽温度：260℃以下，時間：10秒以内，回数：1回， 予備加熱温度：120℃ MAX.（パッケージ表面温度）	WS60-00-1
端子部分加熱	端子温度：300℃以下，時間：3秒以内（デバイスの一辺当たり）	—

注意 半田付け方式の併用はお避けください（ただし、端子部分加熱方式は除く）。

挿入タイプの半田付け推奨条件

μPC832C, 4062C：8ピン・プラスチックDIP（7.62 mm（300））

半田付け方式	半田付け条件
ウエーブ・ソルダーリング （端子のみ）	半田槽温度：260℃以下，時間：10秒以内
端子部分加熱	端子温度：300℃以下，時間：3秒以内（1端子当たり）

注意 ウエーブ・ソルダーリングは端子のみとし、噴流半田が直接本体に接触しないようにご注意ください。

★ 参考資料

オペアンプの用語と特性	G10147J
オペアンプ、コンパレータの選択法	G10617J
+5V動作オペアンプの使い方	G13689J
J-FET入力オペアンプの使い方	G13257J
高精度オペアンプの使い方	G13412J
NEC半導体デバイスの品質水準	C11531J
半導体デバイス実装マニュアル	http://www.necel.com/pkg/ja/jissou/index.html
半導体品質／信頼性ハンドブック	C12769J
半導体総合セレクションガイド	X10678J
NEC半導体デバイスの信頼性品質管理 IC編	C10983J

- 本資料に記載されている内容は2004年3月現在のもので、今後、予告なく変更することがあります。量産設計の際には最新の個別データ・シート等をご参照ください。
- 文書による当社の事前の承諾なしに本資料の転載複製を禁じます。当社は、本資料の誤りに関し、一切その責を負いません。
- 当社は、本資料に記載された当社製品の使用に関し発生した第三者の特許権、著作権その他の知的財産権の侵害等に関し、一切その責を負いません。当社は、本資料に基づき当社または第三者の特許権、著作権その他の知的財産権を何ら許諾するものではありません。
- 本資料に記載された回路、ソフトウェアおよびこれらに関する情報は、半導体製品の動作例、応用例を説明するものです。お客様の機器の設計において、回路、ソフトウェアおよびこれらに関する情報を使用する場合には、お客様の責任において行ってください。これらの使用に起因しお客様または第三者に生じた損害に関し、当社は、一切その責を負いません。
- 当社は、当社製品の品質、信頼性の向上に努めておりますが、当社製品の不具合が完全に発生しないことを保証するものではありません。当社製品の不具合により生じた生命、身体および財産に対する損害の危険を最小限度にするために、冗長設計、延焼対策設計、誤動作防止設計等安全設計を行ってください。
- 当社は、当社製品の品質水準を「標準水準」、「特別水準」およびお客様に品質保証プログラムを指定していただく「特定水準」に分類しております。また、各品質水準は、以下に示す用途に製品が使われることを意図しておりますので、当社製品の品質水準をご確認ください。

標準水準：コンピュータ、OA機器、通信機器、計測機器、AV機器、家電、工作機械、パーソナル機器、産業用ロボット

特別水準：輸送機器（自動車、電車、船舶等）、交通用信号機器、防災・防犯装置、各種安全装置、生命維持を目的として設計されていない医療機器

特定水準：航空機器、航空宇宙機器、海底中継機器、原子力制御システム、生命維持のための医療機器、生命維持のための装置またはシステム等

当社製品のデータ・シート、データ・ブック等の資料で特に品質水準の表示がない場合は、標準水準製品であることを表します。意図されていない用途で当社製品の使用をお客様が希望する場合には、事前に当社販売窓口までお問い合わせください。

(注)

- (1) 本事項において使用されている「当社」とは、NECエレクトロニクス株式会社およびNECエレクトロニクス株式会社とその総株主の議決権の過半数を直接または間接に保有する会社をいう。
- (2) 本事項において使用されている「当社製品」とは、(1)において定義された当社の開発、製造製品をいう。

M8E 02.11

【発行】

NECエレクトロニクス株式会社

〒211-8668 神奈川県川崎市中原区下沼部1753

電話（代表）：044(435)5111

お問い合わせ先

【ホームページ】

NECエレクトロニクスの情報がインターネットでご覧になれます。

URL(アドレス) <http://www.necel.co.jp/>

【営業関係、技術関係お問い合わせ先】

半導体ホットライン

(電話：午前 9:00～12:00、午後 1:00～5:00)

電話：044-435-9494

E-mail：info@necel.com

【資料請求先】

NECエレクトロニクスのホームページよりダウンロードいただくか、NECエレクトロニクスの販売特約店へお申し付けください。