

# 電力線通信 & Sub-GHz無線通信ソリューション

カタログ



# IoT インフラ構築を支える 電力線通信 & Sub-GHz 無線通信 ソリューション



ルネサスはスマートメータやIoT機器等の通信技術を支える有線・無線通信用LSIの提供を行っています。その有線通信技術として電力線を利用した製品が電力線通信（PLC: Power Line Communication）モデムLSIです。500KHz以下の周波数帯を用いた狭帯域向け電力線通信ソリューションで、欧州を中心に導入が広がるPLC方式のスマートメータに広く採用されています。

一方、無線ソリューションはSub-GHz帯と呼ばれる1GHz以下の無線帯域の電波を用いた無線通信技術でフローメータ、ワイヤレスセンサネットワーク用途への採用が広がっています。PLC、Sub-GHz製品共に各種国際標準規格に対応したソリューション提供を行っており、それぞれの特長を活かした用途や状況に応じて適切に使い分けることで、IoTインフラ構築の実現に貢献していきます。

## CONTENT

アプリケーション例	3
PLCソリューション	4
PLC&RFハイブリッドソリューション	10
Sub-GHz無線通信ソリューション	12

# アプリケーション例

## Energy & Environment



- スマートメータ
- PVソーラーシステム
- エナジーハーベスティング

## スマートビルディング



- BEMS
- HVAC
- Fire&Safety

## スマートライティング



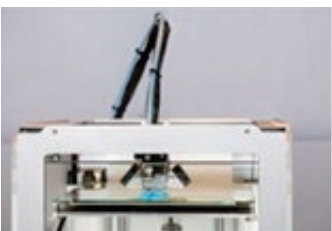
- スマート街路灯
- イルミネーション
- デジタルサイネージ

## センサネットワーク



- ユニットロードシステム
- 構造ヘルスマニタリング
- 環境モニタリング

## 機器間通信ネットワーク

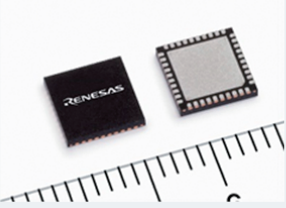


- 複合機プリンタ
- 水中ポンプモータ監視
- セルラーアンテナ監視

# PLCソリューション

PLCは、電力線を通信媒体とする通信方式です。給電網を通信網として利用することで、安価かつ早期に、システムを構築できます。通信媒体としては、AC（交流）電源ラインだけでなくDC（直流）電源ラインも利用可能です。

ルネサスは、高性能なDSPと多様な電力線通信プロトコルに対応するCPUを備えた狭帯域PLCモデムICを提供します。OFDM変調方式を採用し、高信頼でロバストな通信が可能です。ルネサスのPLCモデムICは最大1Mbpsの高速通信、1km以上の長距離通信を実現します。



ルネサス  
PLC モデム IC


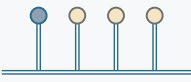
- 高性能** 環境に適応した高度かつロバストな通信アルゴリズムを実現する高性能 DSP@276MHz
- 柔軟性** CPU/DSP デュアルコアにより多様な電力線通信プロトコル、各国の周波数帯にフレキシブルに対応
- 長距離  
高速** 中継なしで 1km 以上の長距離通信、最大 1Mbps の高速通信を実現
- 安全性** 高レベルな通信セキュリティを実現する AES128 暗号ハードウェアエンジン

## 製品選択ガイド

ルネサスは2種類のPLCモデムICを用意しています。用途やネットワークの規模に合わせて最適なソリューションを選択できます。

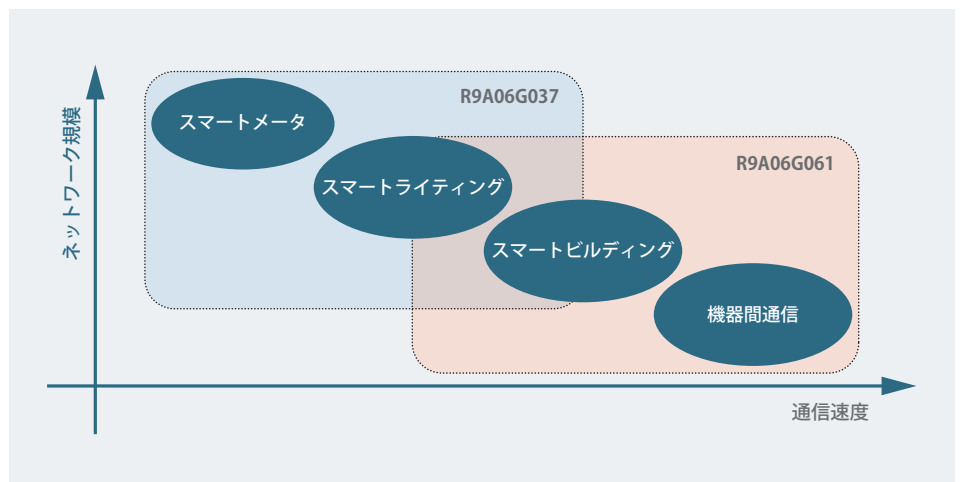
製品	特長
R9A06G037	電力線通信の国際規格 (G3-PLC、PRIME、Meters&More) に準拠した PLC モデム IC。マルチホップをサポートし大規模なメッシュネットワークを構築可能
R9A06G061	P2P (Peer to Peer) ネットワークに特化したコンパクトでパワフルな PLC モデム IC。1Mbps の高速通信を実現可能

### 製品特長比較

	R9A06G037	R9A06G061
速度	最大 280kbps	最大 1Mbps
通信距離	1km 以上	1km 以上
ネットワーク	マルチホップ (メッシュ、ツリー) 	P2P (スター、バス) 

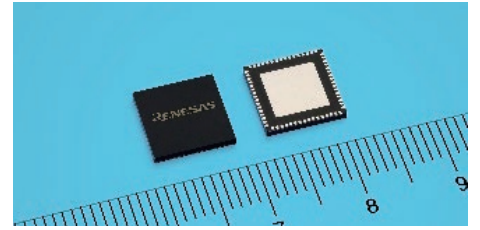
### 製品適用分野

大規模なネットワークには R9A06G037 が、高速な通信が必要なネットワークやシンプルなネットワークには R9A06G061 が適しています。



## R9A06G037

R9A06G037は電力線通信の各種国際規格（G3-PLC/PRIME/Meters&More）に対応したPLCモデムICです。R9A06G037はマルチホップネットワークをサポートし、冗長性に優れたメッシュネットワークを構築できるため、スマートメータなど大規模なネットワークアプリケーションに適しています。



### アプリケーション

- スマートメータ
- PVソーラーシステム
- BEMS
- HVAC
- Fire & Safety
- スマート街路灯

### 特長

- 高性能DSP（最大動作周波数276MHz、IRAM: 128KB、DRAM: 128KB）
- MCU（ARM® Cortex™-M3、最大動作周波数138MHz、RAM: 512KB）
- アナログフロントエンド（AFE）回路搭載
- 外部IO: UART (2ch)、CSI (2ch)、IIC、Serial-ROM-IF (Single/Dual/Quad)、PWM (2ch)
- レギュレータ内蔵: 入力3.3V、出力1.1V
- 電源電圧: 3.3V
- パッケージ: 64-pin QFN、9mm × 9mm、0.5mm pitch
- 動作温度範囲: -40 ~ +85 °C

### 対応規格

- G3-PLC（CENELEC-A、CENELEC-B、FCC、ARIB）
- PRIME v1.3.6
- PRIME v1.4
- Meters & More

**G3-PLC**  
Alliance


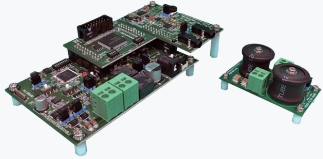
**PRIME**  
ALLIANCE

**meters**  
AND **more**  
OPEN TECHNOLOGIES

### 評価環境

R9A06G037の評価・開発のために、AC電力線用とDC電力線用に最適化した3種類の評価キットを用意しています。それぞれの評価キットの回路図、部品表、ガーバデータも提供可能です。

評価キット	型名	概要
CPX3 Evaluation Kit J70D2	RTK0EE0003D02002BJ	AC電力線通信用評価キット
CPX3 Evaluation Kit J80D1	RTK0EE0007D01001BJ	DC電力線通信用評価キット
CPX3 Evaluation Kit J80D2	RTK0EE0007D02001BJ	DC電力線通信用評価キット

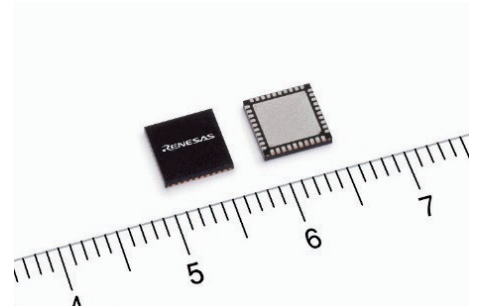
評価キット	J70D2	J80D1	J80D2
種別	AC電力線用	DC電力線用	
対応電圧	100-230V AC	16-48V DC	
搭載MCU	RX631	RX651	RL78/G13
備考	—	音声通信のためのオーディオボード付属	
外形			

また、評価キットで動作する評価ツールおよびサンプルアプリケーションもご用意しています。これらソフトウェアについてP.7を参照ください。

## R9A06G061

R9A06G061はP2P (Peer to Peer) ネットワーク向けに特化したコンパクトかつパワフルなPLCモデムICです。R9A06G061は1Mbpsの高速通信および1km以上の長距離通信を可能とするほか、直流給電システムへの用途提案拡大に向け、直接駆動時のドライブ能力向上を実現しました。これにより200台以上の多数台接続が可能です。またアナログ周辺機能の最適化を図ったことにより外付け部品を削減できるため、システムの低コスト化と小型化を実現します。

R9A06G061は高速な通信速度が求められるアプリケーションや、シンプルなネットワークに適しています。



### アプリケーション

- PVソーラーシステム
- Fire&Safety
- サイネージ
- セルラーアンテナ監視
- BEMS
- スマート街路灯
- 複合機プリンタ
- HVAC
- イルミネーション
- 水中ポンプ

### 特長



- 高性能DSP (最大動作周波数276MHz、IRAM: 128KB、DRAM: 128KB)
- MCU (ARM® Cortex™-M0+, 最大動作周波数92MHz、RAM: 32KB)
- アナログフロントエンド(AFE)回路搭載
- 外部IO: UART (1ch)、SPIs (1ch)、Serial Flash IF (Single/Dual) Clock 出力
- レギュレータ内蔵: 入力3.3V、出力1.15V DC-DCコンバータ
- 電源電圧: 3.3V
- パッケージ: 40-pin QFN, 6mm × 6mm, 0.5mm pitch
- 動作温度範囲: -40 ~ +85 °C

### 評価環境

R9A06G061の評価・開発のために、AC電力線用とDC電力線用に最適化した2種類の評価キットを用意しています。それぞれの評価キットの回路図、部品表、ガーバデータも提供可能です。

評価キット	型名	概要
CPX4 Evaluation Kit M01D01	RTK0EE0009D01001BJ	DC電力線通信用評価キット
CPX4 Evaluation Kit M02D02	RTK0EE0009D02001BJ	AC電力線通信用評価キット*

\*型式指定が必要な場合は、最寄りの弊社営業または特約店までご連絡ください

評価キット	M01D01	M02D02
種別	DC電力線用	AC電力線用
対応電圧	16-48V DC	100-230V AC
搭載MCU	RX651	RX651
外形		

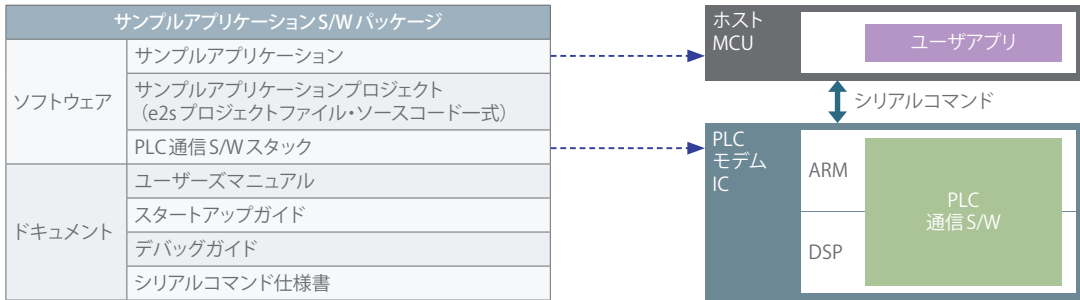
また、評価キットで動作する評価ツールおよびサンプルアプリケーションもご用意しています。これらソフトウェアについてP.7を参照ください。

## ソフトウェア

### PLCソリューション サンプルアプリケーションS/W

評価キット上で動作するサンプルアプリケーションS/Wを提供しています。サンプルアプリケーションは、ソースコードおよびプロジェクトファイル形式で提供されますので、お客様にてアプリケーション開発、デバッグが可能です。

またサンプルアプリケーションパッケージにはPLC通信S/Wスタックが含まれます。



### PLCソリューション 通信S/Wスタック

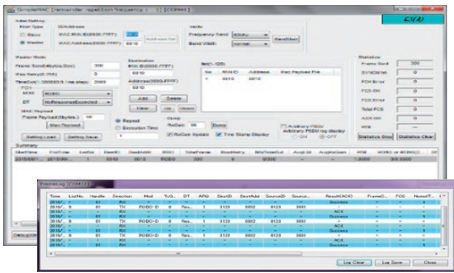
PLC通信S/Wとして各種規格に準拠したPLC通信S/WスタックをサンプルアプリケーションS/Wとともに提供します。規格に準拠した通信S/W以外に、より簡単にPLC通信を実現できるルネサスオリジナルのP2Pネットワーク向け通信S/Wスタックも用意しております。

通信S/Wスタック	対応ネットワーク	対応PLCモデムIC
G3-PLC対応通信S/W	マルチホップネットワーク	R9A06G037
PRIME v1.3.6対応通信S/W*		
PRIME v1.4対応通信S/W*		
Meters&More対応通信S/W	P2Pネットワーク	R9A06G037 R9A06G061
F3AL (ルネサスオリジナルR9A06G037向け通信S/W)		
P2P-PLC (R9A06G061向け通信S/W)		

\*サービスノードのみをサポート

### PLCソリューション 開発支援ツール

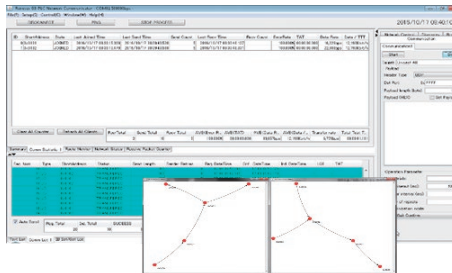
評価キット上で動作するPLCの通信性能やネットワーク評価が可能な各種ツールを提供しています。これらのツールを使って、仮想現場や実地検証時の電力線通信状態、品質をモニタし、エラー解析等を効率的に行うことで、お客様の評価効率向上をサポートします。



#### SimpleMAC GUI

PLCモデム 通信性能評価ツール

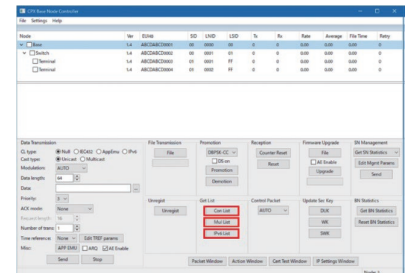
- パケットの送受信
- 通信品質の測定
- 受信統計情報の表示



#### G3-PLC Network Communicator

G3-PLCネットワーク評価ツール

- Coordinatorとしてネットワーク構築
- マルチホップ通信
- ネットワークトポロジの表示



#### PRIME Base Node Tool

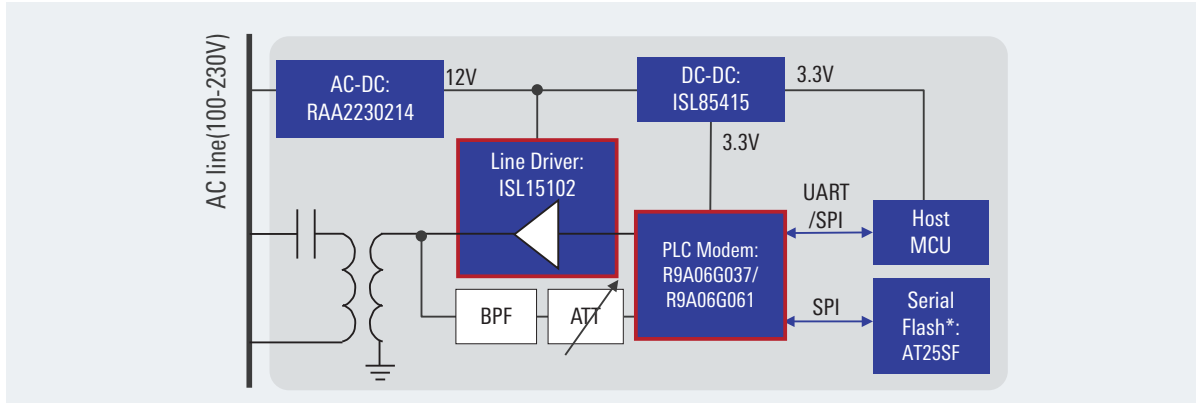
PRIMEベースノードツール

- PRIMEベースノードとして機能し、お客様が開発するPRIMEサービスノードの機能確認、評価が可能

評価ツール	対応PLCモデムIC	対応評価キット
SimpleMAC GUI	R9A06G037	J70D2, J80D1, J80D2
	R9A06G061	M01D01, M02D02
G3-PLC Network Communicator	R9A06G037	J70D2
PRIME Base Node Tool	R9A06G037	J70D2

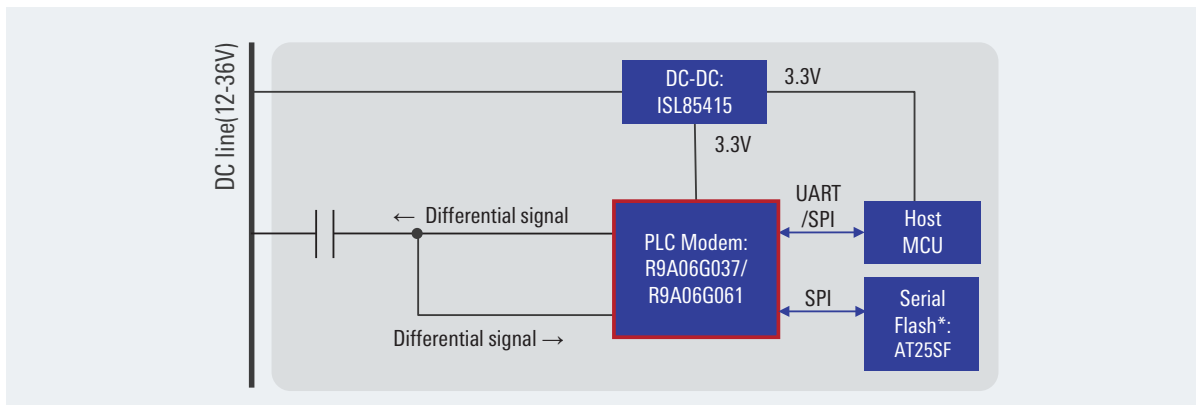
## PLC通信モジュール構成

### AC電力線向けPLC通信モジュール構成例



\* F/WをHostMCUからダウンロードする場合、Serial Flashは不要です

### DC電力線向けPLC通信モジュール構成例



\* F/WをHostMCUからダウンロードする場合、Serial Flashは不要です

### ルネサス推奨デバイス

ブロック	製品区分	推奨製品
制御MCU	マイコン	RXファミリ
通信モジュール	PLCモデムIC	R9A06G037 R9A06G061
	ラインドライバ	ISL15102
	AC/DCレギュレータ	RAA2230214
	DC/DCレギュレータ	ISL85415
	シリアルフラッシュ	AT25SF



参考 URL:

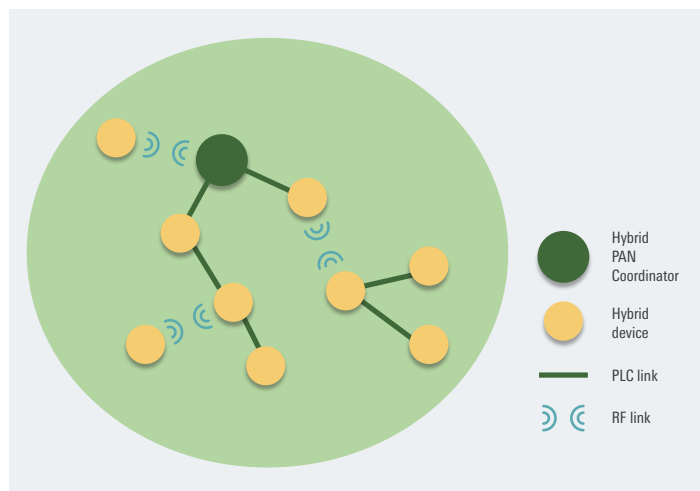
<https://www.renesas.com/application/communication-computing-infrastructure/hi-speed-and-long-distance-power-line-communication-unit-for-ac-line-dc-line>





# PLC&RF ハイブリッドソリューション

ルネサスは、PLCソリューションとSub-GHz無線通信ソリューションを組み合わせたPLC&RFハイブリッドソリューションを用意しています。PLC&RFハイブリッドソリューションにより、PLCだけでは通信できないエリアをSub-GHz無線通信でカバーすることができ、ネットワークの信頼性と拡張性を高めることができます。PLC&RFハイブリッドソリューションにより2つの異なる通信方式が統合され、ユーザはそれを単一のネットワークとして簡単に運用することができます。



## アプリケーション

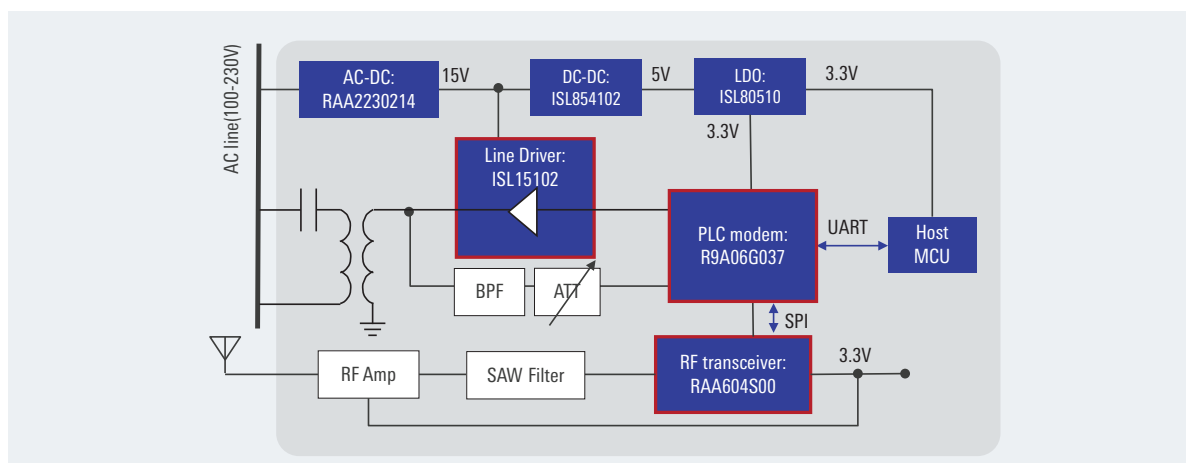
- スマートメータ
- BEMS
- スマート街路灯

## 対応規格

- G3-PLC Hybrid (CENELEC-A, FCC)
- PRIME Hybrid (PRIME v1.4 MultiPHY)



## PLC&RF ハイブリッド通信モジュール構成例

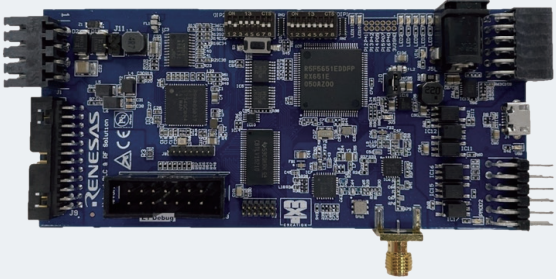


## ルネサス推奨デバイス

ブロック	製品区分	推奨製品
制御 MCU	マイコン	RX ファミリー
通信モジュール	PLC モデム IC	R9A06G037
	Sub-GHz 無線通信 LSI	RAA604S00
	ラインドライバ	ISL15102
	AC/DCレギュレータ	RAA2230214
	DC/DCレギュレータ	ISL854102
	LDO	ISL80510

## 評価環境

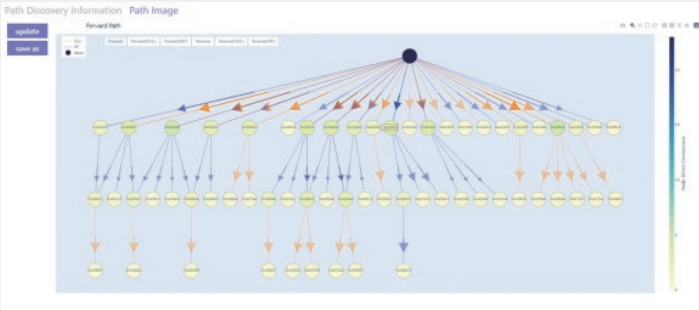
PLC&RFハイブリッドソリューションの評価・開発のために評価キットを用意しています。評価キットの回路図、部品表、ガーバデータも提供可能です。

評価キット	PLC&RFハイブリッド評価キット	
型名	Y-G-HYBRID-PLC-RF-JP	
種別	AC電力線用	
対応電圧	100-230V AC	
搭載デバイス	PLCモデムIC	R9A06G037
	Sub-GHz無線通信LSI	RAA604S00
	ホストMCU	RX651
備考	—	
外形		

\* 購入に際しては最寄りの弊社営業または特約店までご連絡ください

## 開発支援ツール

開発支援ツールとして以下を提供します。

PLC&RFハイブリッド開発支援ツール		対応評価キット
SimpleMAC GUI	PLCモデム通信性能評価ツール	Y-G-HYBRID-PLC-RF / Y-G-HYBRID-PLC-RF-JP
RF Test Studio	Sub-GHz無線通信LSI通信性能評価ツール	
G3-PLC Network Communicator	G3-PLC Hybridネットワーク評価ツール	
		

## 通信S/WスタックおよびサンプルアプリケーションS/W

PLC&RFハイブリッド通信のためのS/Wとして、以下の通信S/Wスタック、およびPLC&RFハイブリッド評価キット上で動作するサンプルアプリケーションS/Wを提供します。

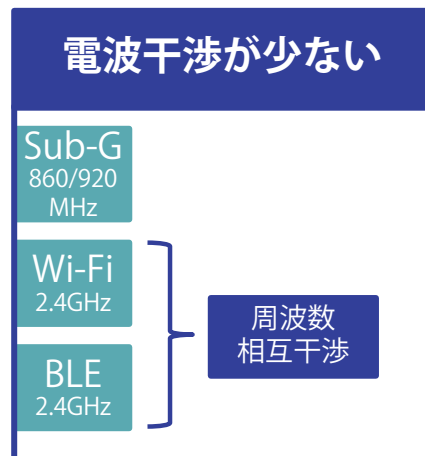
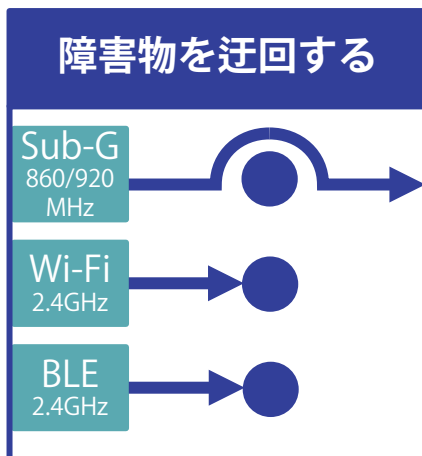
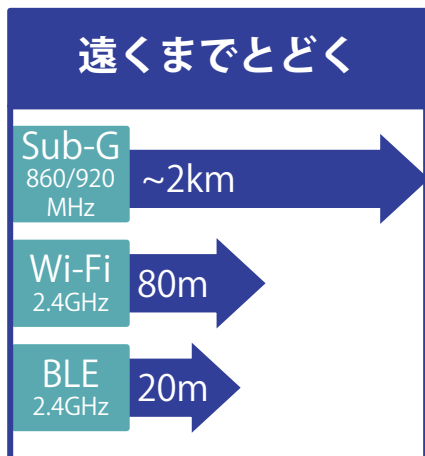
通信S/Wスタック	対応ネットワーク	対応モデムIC
G3-PLC Hybrid対応通信S/W	マルチホップネットワーク	R9A06G037
PRIME Hybrid (PRIME v1.4 MultiPHY) 対応通信S/W *		RAA604S00

\* サービスノードのみをサポート

# Sub-GHz 無線通信ソリューション

Sub-GHz 帯無線通信とは 1GHz 以下の無線帯域の電波を用いた通信技術です。

2.4GHz 帯を使う Wi-Fi や BLE (Bluetooth Low Energy) と比較し「遠くまで届く」「回り込み特性が高い」「電波干渉が少ない」という特長を持つ Sub-GHz 帯を用いた通信方式は、屋内／屋外のあらゆるモノを繋ぎ、エネルギー効率化や各種サービス提供を目指すスマート社会に最適な通信です。



\*通信距離は使用する環境により異なります。

## 製品選択ガイド

「高性能」「設計容易」なルネサス Sub-GHz 無線通信デバイス

Sub-GHz 無線通信 LSI、および Sub-GHz 無線通信 LSI 内蔵マイコンの 3 ラインアップをご提供。

お客様のシステムに合わせてお選びいただけます。

製品	製品区分	準拠規格	特長
NEW R9A06G062	無線通信 LSI	IEEE802.15.4-2020	OFDM 変調による高速通信 Wi-SUN FAN1.1 プロファイルに準拠
RAA604S00			RF 周辺部品内蔵による製品コスト低減 低消費電力の実現
RL78/G1H	無線通信 LSI 内蔵マイコン		RL78 コアに無線通信 LSI を統合した 1 チップソリューション

**R9A06G062**

NEW

新製品であるR9A06G062は、IEEE802.15.4-2020およびWi-SUN FAN1.1プロファイルに準拠したOFDMおよびFSK変調によるSub-GHz帯無線通信を提供します。OFDM変調はIoT機器向けに高速かつ堅牢な通信を実現し、FSK変調は従来のFAN1.0プロファイルとの互換性を確保しており、IoT通信に不可欠な製品です。

**アプリケーション**

- スマートメータ
- 環境モニタリング
- 構造物ヘルスマニタリング
- デジタルサイネージ

**特長**

- RF周波数レンジ: 863 to 928 MHz
- データ・レート: SUN FSK; 最大 200 kbps  
SUN OFDM; 最大 2400kbps
- 32ビット・タイマ機能
- 動作電圧: 2.7-3.6V
- 動作周囲温度: -40~+85℃
- パッケージ: 40ピンHVQFN (6mm×6mm、0.5mmピッチ)
- 最大送信出力: +15dBm (FSK)  
+11dBm (OFDM)
- 最小受信感度: -109dBm (FSK/50kbps, PER<10%)  
-95dBm (OFDM/2,400kbps, PER<10%)

**評価環境**

日本の工事設計認証、北米のFCC認証、およびEU加盟諸国のCE認証取得済の本キットを使用することで、すぐにSub-GHz無線通信性能をご評価いただけます。

加えて、別途提供可能なWi-SUN FAN1.1準拠スタックの評価、およびお客様のWi-SUN FANシステムの開発キットとしてもご利用いただけます。

型名: RTK0EE0013D10001BJ (FCC 認証取得済)  
RTK0EE0013D10002BJ (CE 認証取得済)  
RTK0EE0013D10003BJ (日本 工事設計認証取得済)  
ルネサス エレクトロニクス社製



## RAA604S00

RAA604S00はRF受信待ち受け時5.8mA (3.3V)と業界トップクラスの低消費電流を実現したSub-GHz無線通信LSIです。無線アンテナ接続に必要となるRF周辺部品をLSIに内蔵しているため、アンテナ接続回路設計の容易化、および外付け部品削減に繋がり、お客様の製品コスト低減に貢献します。

IEEE802.15.4-2020準拠のハードウェアを内蔵しており、無線通信時のCPU負荷を低減できます。

### アプリケーション

- スマートメータ
- スマートビルディング
- スマートライティング
- センサネットワーク



### 特長

- RF周波数レンジ: 863 to 928 MHz
- データ・レート: 2GFSK; 最大 300 kbps
- 32ビット・タイマ機能
- 動作電圧: 1.8-3.6 V
- 動作周囲温度: -40~+85℃
- パッケージ: 32ピンHVQFN (5mm×5mm、0.5mmピッチ)
- 最大送信出力: +15dBm
- 最小受信感度: -107dBm (FSK/50kbps, BER<0.1%)

### 評価環境

日本の工事設計認証およびEU加盟諸国のCE認証取得済の本キットを使用することで、すぐにSub-GHz無線通信性能をご評価いただけます。加えて、別途提供可能なWi-SUN FAN認証済スタックの評価、およびお客様のWi-SUN FANシステムの開発キットとしてもご利用いただけます。



型名: MB-RX604S-02 (RX651) テセラ・テクノロジー社製

## RL78/G1H

RL78/G1Hマイコンは、超低消費電力で動作するRL78コアにSub-GHz無線通信LSIを統合したSub-GHz無線1チップソリューションです。別途ご提供可能な各種プロトコルスタックパッケージとユーザアプリケーションを1チップソリューションとして実装可能のため、制御MCU削減による基板面積縮小、および製品コスト低減に貢献します。

RL78コアの特長である超低消費電力動作は電池駆動デバイスに最適です。

### アプリケーション

- スマートメータ
- スマートビルディング
- スマートライティング
- センサネットワーク、電池駆動デバイス



### 特長

- CPU: RL78コア、最大32MHz
- 内蔵メモリ: コードフラッシュ: 256 - 512KB、SRAM: 24 - 48KB、Data flash: 8KB
- RF周波数レンジ: 863 to 928 MHz
- データ・レート: 2GFSK; 最大 300 kbps
- 動作電圧: 1.8-3.6 V
- 動作周囲温度: -40 ~ +85 °C
- パッケージ: 64ピンHVQFN (9mm × 9mm、0.5mmピッチ)
- タイマ: 16ビットタイマ (ch) × 9、ウォッチドッグタイマ (ch) × 1、12ビットインターバルタイマ (ch) × 1
- アナログ機能: 10ビットA/Dコンバータ (ch) × 6
- オンチップオシレータ周波数 (MHz):  
高速: 32, 24, 16, 12, 8, 4, 1MHz  
低速: 15kHz
- その他: RTC、パワーオンリセット、低電圧検出
- 最大送信出力: +15dBm
- 最小受信感度: -107dBm (FSK/50kbps, BER<0.1%)

### 評価環境

日本の工事設計認証済の本キットを使用することで、すぐにSub-GHz無線通信性能をご評価いただけます。

加えて、別途提供可能なWi-SUN FAN認証済スタックの評価、およびお客様のWi-SUN FANシステムの開発キットとしてもご利用いただけます。



型名: TK-RLG1H+SB2 テセラ・テクノロジー社製

## ソフトウェア

### Sub-GHz / Wi-SUN FAN プロトコルスタックパッケージ

ルネサスのSub-GHz無線通信ソリューション向けソフトウェアは、国際標準規格IEEE802.15.4-2020に基づくWi-SUNプロファイルの無線通信プロトコルを実現します。

Wi-SUN FAN IP スタックは、Wi-SUN規格化団体であるWi-SUNアライアンス策定のFANプロファイルに準拠しています。

お客様の用途に合わせて、右記パッケージからお選びいただけます。



1 to 1 Peer to Peer	1 to N Network	Multi-hop Network
<b>RFドライバ パッケージ</b>	<b>Simple MAC パッケージ</b>	<b>IPスタック パッケージ</b>
IEEE802.15.4-2020	IEEE802.15.4-2020	IEEE802.15.4-2020 Wi-SUN FAN
<b>RFドライバAPI</b>	<b>Simple MAC API</b>	<b>IPスタックAPI</b>
<b>RF Driver</b>	<b>Simple MAC RF Driver</b>	<b>IPv6等 MAC RF Driver RTOS</b>

	RFドライバ + Simple MAC パッケージ		IPスタック パッケージ		
	RFドライバ	Simple MAC シリアルコマンド	Wi-SUN FAN 1.0スタック (for Router Only)	Wi-SUN FAN 1.0スタック (for Router & Border Router)	Wi-SUN FAN 1.0 / 1.1スタック (for Router & Border Router)
対応マイコン	RL78/G1H RX651+RAA604S00 RX65N+R9A06G062	RL78/G1H RX651+RAA604S00 RX65N+R9A06G062	RL78/G1H	RX651+RAA604S00	RX65N+R9A06G062
準拠規格	IEEE802.15.4-2020	IEEE802.15.4-2020	IEEE802.15.4-2020	IEEE802.15.4-2020	IEEE802.15.4-2020
Wi-SUN Profile	Wi-SUN PHY Profile 準拠	弊社独自仕様	Wi-SUN FAN Profile 準拠	Wi-SUN FAN Profile 準拠	Wi-SUN FAN Profile 準拠
接続形態	1 to 1 (Peer to Peer)	1toN ブロードキャスト	マルチホップ(最大24段)	マルチホップ(最大24段)	マルチホップ(最大24段)
ネットワーク規模	小規模ネットワーク向け	小規模ネットワーク向け	大規模ネットワーク向け	大規模ネットワーク向け	大規模ネットワーク向け
ソフトウェア 提供形態	RFドライバ(ソースコード) 統合環境プロジェクトファイル	RFドライバ(ソースコード) サンプルアプリ(ソースコード) 統合環境プロジェクトファイル	スタック(ライブラリ) サンプルアプリ(ソースコード) 統合環境プロジェクトファイル	スタック(ライブラリ) サンプルアプリ(ソースコード) 統合環境プロジェクトファイル	スタック(ライブラリ) サンプルアプリ(ソースコード) 統合環境プロジェクトファイル
対応コンパイラ	CA78K0R, CC-RL, CC-RX	CA78K0R, CC-RL, CC-RX	IAR	CC-RX	CC-RX
RTOS	不要	不要	FreeRTOS	FreeRTOS	FreeRTOS
対応統合環境	CS+, e <sup>2</sup> studio	CS+, e <sup>2</sup> studio	IAR	e <sup>2</sup> studio	e <sup>2</sup> studio

### RFドライバ

無線通信LSIを制御し、PHY層レベルのAPIを提供するプログラムです。

IEEE802.15.4-2020仕様のフレームフォーマットを用いた無線通信を実現します。

また他の無線局との送信衝突回避のため周囲の無線状況を検知するキャリアセンス機能等も提供しています。

本RFドライバはOS非依存であり種々のシステムに流用可能です。なお日本国内電波法に基づく無線設備の工事設計認証を取得するためには、そのアプリケーションにおいて必要とされる送信制御機能を実装する必要があります。また国内用途に向けて920MHz無線設備の標準規格「ARIB STD-T108」で規定される送信制御も実装しています。例えばARIB STD-T108では、20mW以下出力でキャリアセンス時間128μ秒等の場合、1時間あたりの送信時間総和を360秒以下と定めています。送信時間を累算し送信制御することにより、その条件をクリアしています。

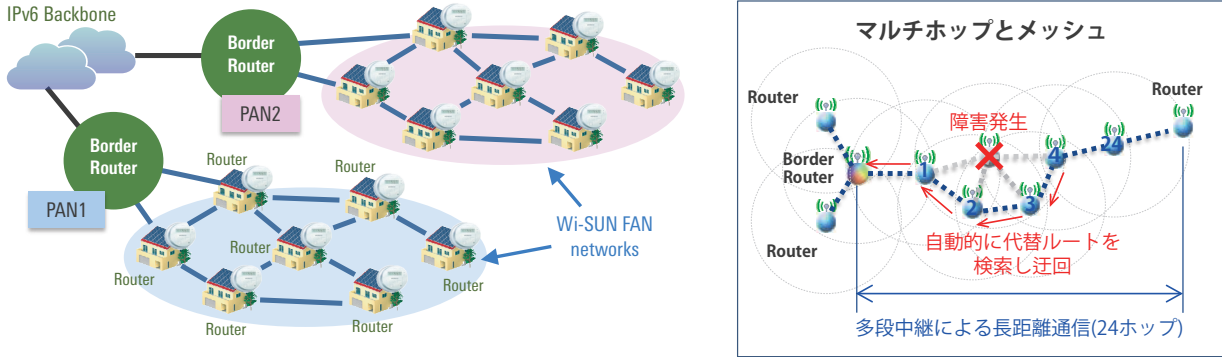
### Simple MAC: シリアルコマンドサンプルプログラム

本製品には、MACアドレスを設定してブロードキャストおよびユニキャストフレーム送受信が可能なサンプルプログラムが含まれています。サンプルプログラムとRFドライバを利用して、簡易的な1対Nネットワーク通信を構築することが可能です。



### IPスタック – Wi-SUN FAN –

Wi-SUN FANは干渉・衝突を抑えて広域・長距離通信を実現する通信方式です。マルチホップ（多段中継）とメッシュ機能を備えたシステムであり、LPWA（Low Power Wide Area）の中でも長距離通信と不感帯をカバーした安定かつ堅牢な通信接続を実現します。



Wi-SUN FANは、スマートメータだけでなく、スマートホームやビル管理・照明などに代表されるスマートシティ/スマートグリッドを無線で実現するためのネットワークとして期待されています。

ルネサスのWi-SUN FAN IPスタックは、6LoWPAN、IPv6、ICMPv6、RPL、UDP等のWi-SUN FANに必要なIPベースの機能をサポートしています。セキュリティ認証では、無線LANで利用されているIEEE802.1X認証やEAP-TLSに基づくアクセス制御をサポートしています。また、Wi-SUNアライアンスの相互接続試験に合格し、Wi-SUN FAN認証を取得済です。加えて、Wi-SUNアライアンス公認の認証用標準器（TBU: Test Bed Unit）としても採用されていますので、安心して無線ネットワークのシステム設計を行えます。

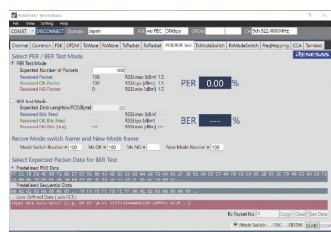
Application	User Application (Out of Scope)		Renesas Wi-SUN FAN Protocol Stack	Wi-SUN FAN1.0 profile			Wi-SUN FAN1.1 profile for PHY layer
Transport	802.1x EAP-TLS	UDP		Router Node	Border Router	Router Node	 RTK0EE0013D10002BJ
Network		IPv6 / ICMPv6 / RPL					
Data Link		6LoWPAN					
PHY	802.15.4-2020	802.15.4-2020		 MB-RX604S-02 (RX651)	 TK-RLG1H+SB2	 RTK0EE0013D10002BJ	

## Sub-GHz無線通信ソリューション 開発支援ツール

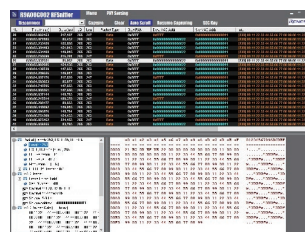
各プロトコルスタックにご用意しているサンプルプログラムおよびGUIを用いることで、簡単に通信評価を行うことができます。また、無線は環境や障害物などによって信号強度も変化しやすいため、通信の状態を解析することが難しい作業となります。無線通信のデータを可視化し、通信データを解析表示できるパケットキャプチャーGUIツールを各プロトコルに応じてご提供しています。



Sub-GHz / Wi-SUN FAN評価環境



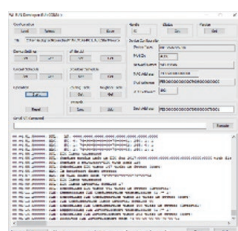
RF Test Studio(無線性能評価ツール)



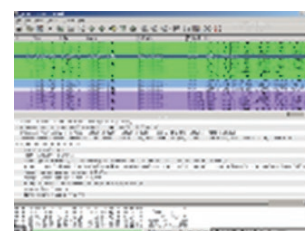
RF Sniffer(暗号化無線パケット解析ツール)



Wi-SUN Demonstrator  
(Wi-SUN FAN ネットワークデモツール)



Wi-SUN FAN Developer GUI  
(Wi-SUN FAN 性能評価、  
ユーザーアプリケーション開発サポートツール)



Wireshark Renesas Edition  
(暗号化Wi-SUNパケット解析ツール)

## パートナーの紹介

通信機器用の制御基板を開発する場合、RF基板設計技術が必要となります。

ルネサスのパートナー様より、無線通信LSI (RAA604S00, RL78/G1H) とアンテナおよびその周辺回路を搭載したお客様の量産製品に使用できるSub-GHz無線モジュールをご提供しています。

本製品をご使用いただくことにより、RF基板設計技術に不慣れなお客様でも、容易にSub-GHzの応用製品を開発/量産することができます。

株式会社ディーディーエル **D.D.L**  
Digital Design Lab

**TESSERA**  
TECHNOLOGY INC.  
TSSR



### 株式会社ディーディーエル

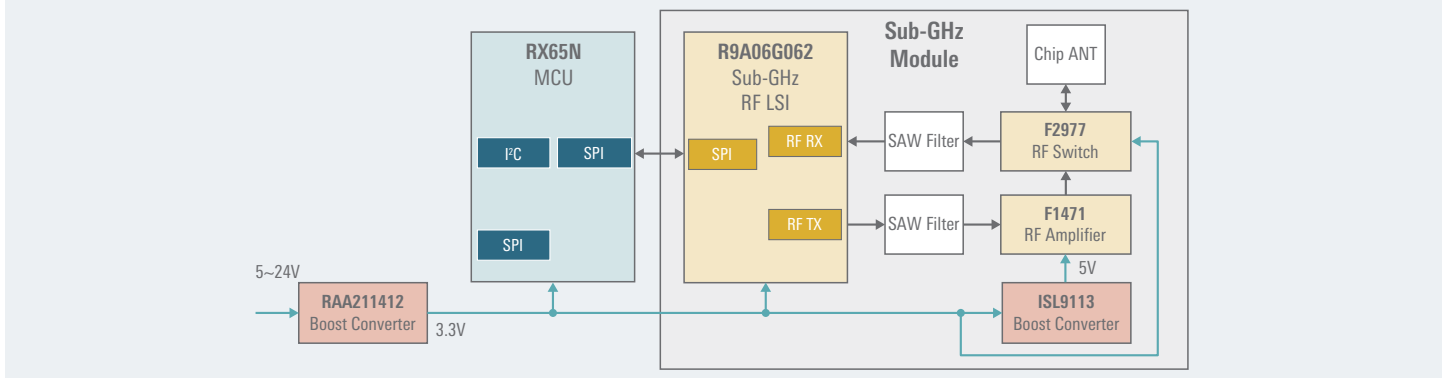
本モジュールは、新たに割り当てられたISMバンド「920MHz帯」を使用しており、免許無しに無線ネットワークを構築できます。また、Wi-SUN FANに対応したモジュールも開発しております。

### テセラ・テクノロジー株式会社

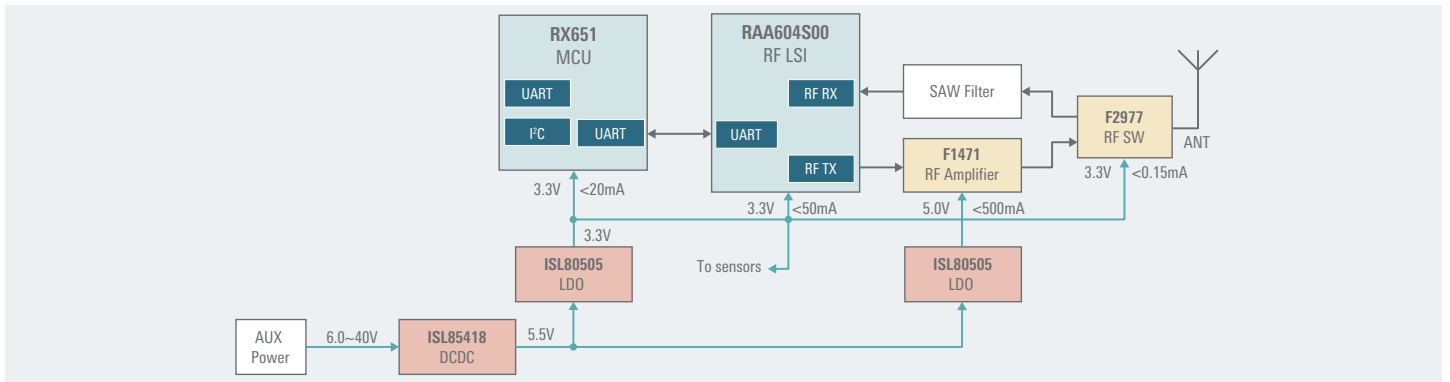
Sub-GHz無線通信評価環境の開発、製造、販売を行っております。

## 通信モジュール構成例

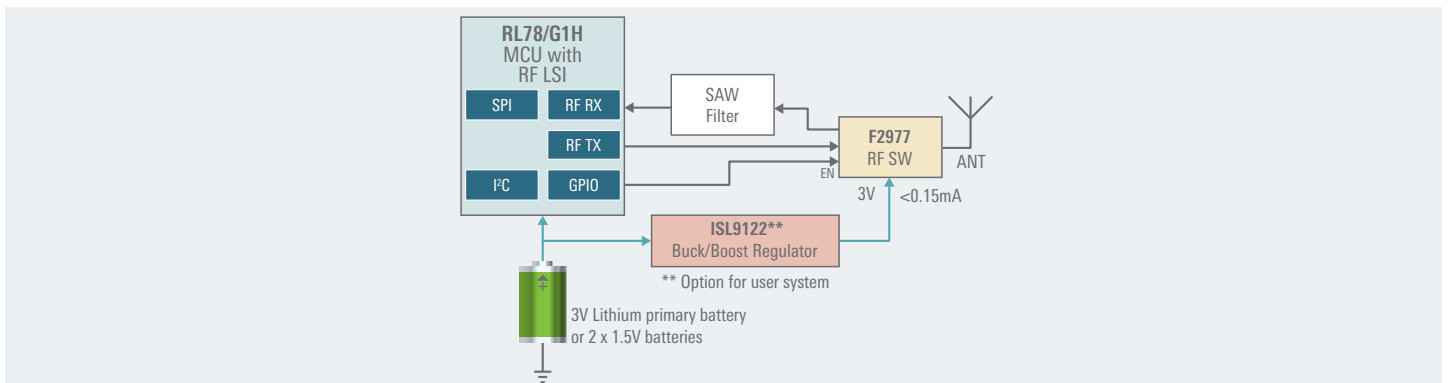
### RX65N+R9A06G062 Sub-GHz 無線通信モジュール例



### RX651+RAA604S00 Sub-GHz 無線通信モジュール例



### RL78/G1H Sub-GHz 無線通信モジュール構成例



ブロック	製品区分	推奨製品
通信モジュール	無線通信 LSI	R9A06G062 <b>NEW</b> , RAA604S00
	無線通信 LSI 制御マイコン	RX65N, RX651
	無線通信 LSI 内蔵マイコン	RL78/G1H
	RF スイッチ	F2977
	RF アンプ	F1471
	DCDC コンバータ	ISL85418
	パワーレギュレータ	ISL9113, RAA211412, ISL80505, ISL9122

\*SAW Filter, RF アンプ: オプション部品。ご利用の地域により実装を推奨します。

## ルネサス エレクトロニクス株式会社 〒135-0061 東京都江東区豊洲3-2-24 (豊洲フォレシア)

### ご注意書き

- 本資料に記載された回路、ソフトウェアおよびこれらに関連する情報は、半導体製品の動作例、応用例を説明するものです。回路、ソフトウェアおよびこれらに関連する情報を使用する場合、お客様の責任において、お客様の機器・システムを設計ください。これらの使用に起因して生じた損害（お客様または第三者いずれに生じた損害も含みます。以下同じです。）に関し、当社は、一切その責任を負いません。
  - 当社製品または本資料に記載された製品データ、図、表、プログラム、アルゴリズム、応用回路例等の情報の使用に起因して発生した第三者の特許権、著作権その他の知的財産権に対する侵害またはこれらに関する紛争について、当社は、何らの保証を行うものではなく、また責任を負うものではありません。
  - 当社は、本資料に基づき当社または第三者の特許権、著作権その他の知的財産権を何ら許諾するものではありません。
  - 当社製品を組み込んだ製品の輸出入、製造、販売、利用、配布その他の行為を行うにあたり、第三者保有の技術の利用に関するライセンスが必要となる場合、当該ライセンス取得の判断および取得はお客様の責任において行ってください。
  - 当社製品を、全部または一部を問わず、改造、変更、複製、リバースエンジニアリング、その他、不適切に使用しないでください。かかる改造、変更、複製、リバースエンジニアリング等により生じた損害に関し、当社は、一切その責任を負いません。
  - 当社は、当社製品の品質水準を「標準水準」および「高品質水準」に分類しており、各品質水準は、以下に示す用途に製品が使用されることを意図しております。
 

標準水準：	コンピュータ、OA機器、通信機器、計測機器、AV機器、 家電、工作機械、パーソナル機器、産業用ロボット等
高品質水準：	輸送機器（自動車、電車、船舶等）、交通管制（信号）、大規模通信機器、 金融端末基幹システム、各種安全制御装置等

当社製品は、データシート等により高信頼性、Harsh environment向け製品と定義しているものを除き、直接生命・身体に危害を及ぼす可能性のある機器・システム（生命維持装置、人体に埋め込み使用するもの等）、もしくは多大な物的損害を発生させるおそれのある機器・システム（宇宙機器と、海底中継器、原子力制御システム、航空機制御システム、プラント基幹システム、軍事機器等）に使用されることを意図しておらず、これらの用途に使用することは想定していません。たとえ、当社が想定していない用途に当社製品を使用したことにより損害が生じても、当社は一切その責任を負いません。
  - あらゆる半導体製品は、外部攻撃からの安全性を100%保証されているわけではありません。当社ハードウェア/ソフトウェア製品にはセキュリティ対策が組み込まれているものもありますが、これによって、当社は、セキュリティ脆弱性または侵害（当社製品または当社製品が使用されているシステムに対する不正アクセス・不正使用を含みますが、これに限りません。）から生じる責任を負うものではありません。当社は、当社製品または当社製品が使用されたあらゆるシステムが、不正な変更、攻撃、ウイルス、干渉、ハッキング、データの破壊または窃盗その他の不正な侵入行為（「脆弱性問題」といいます。）によって影響を受けないことを保証しません。当社は、脆弱性問題に起因したはこれに関連して生じた損害について、一切責任を負いません。また、法令において認められる限りにおいて、本資料および当社ハードウェア/ソフトウェア製品について、商品性および特定目的との合致に関する保証ならびに第三者の権利を侵害しないことの保証を含め、明示または黙示のいかなる保証も行いません。
  - 当社製品をご使用の際は、最新の製品情報（データシート、ユーザーズマニュアル、アプリケーションノート、信頼性ハンドブックに記載の「半導体デバイスの使用上の一般的な注意事項」等）をご確認の上、当社が指定する最大定格、動作電源電圧範囲、放熱特性、実装条件その他指定条件の範囲内でご使用ください。指定条件の範囲を超えて当社製品をご使用された場合の故障、誤動作の不具合および事故につきましては、当社は、一切その責任を負いません。
  - 当社は、当社製品の品質および信頼性の向上に努めていますが、半導体製品はある確率で故障が発生したり、使用条件によっては誤動作したりする場合があります。また、当社製品は、データシート等において高信頼性、Harsh environment向け製品と定義しているものを除き、耐放射線設計を行っておりません。仮に当社製品の故障または誤動作が生じた場合であっても、人身事故、火災事故その他社会的損害等を生じさせないよう、お客様の責任において、冗長設計、延焼対策設計、誤動作防止設計等の安全設計およびエージング処理等、お客様の機器・システムとしての出荷保証を行ってください。特に、マイコンソフトウェアは、単独での検証は困難なため、お客様の機器・システムとしての安全検証をお客様の責任で行ってください。
  - 当社製品の環境適合性等の詳細につきましては、製品個別に必ず当社営業窓口までお問合せください。ご使用に際しては、特定の物質の含有・使用を規制するRoHS指令等、適用される環境関連法令を十分調査のうえ、かかる法令に適合するようにご使用ください。かかる法令を遵守しないことにより生じた損害に関し、当社は、一切その責任を負いません。
  - 当社製品および技術を国内外の法令および規則により製造・使用・販売を禁止されている機器・システムに使用することはできません。当社製品および技術を輸出、販売または移転等する場合は、「外国為替及び外国貿易法」その他日本国および適用される外国の輸出管理関連法規を遵守し、それらの定めるところに従い必要な手続きを行ってください。
  - お客様が当社製品を第三者に転売等される場合には、事前に当該第三者に対して、本ご注意書き記載の諸条件を通知する責任を負うものといたします。
  - 本資料の全部または一部を当社の文書による事前の承諾を得ることなく転載または複製することを禁じます。
  - 本資料に記載されている内容または当社製品についてご不明な点がございましたら、当社の営業担当者までお問合せください。
- 注1. 本資料において使用されている「当社」とは、ルネサス エレクトロニクス株式会社およびルネサス エレクトロニクス株式会社が直接的、間接的に支配する会社をいいます。  
注2. 本資料において使用されている「当社製品」とは、注1において定義された当社の開発、製造製品をいいます。

(Rev.5.0-1 2020.10)

### ■営業お問合せ窓口

ルネサス エレクトロニクス株式会社 〒135-0061 東京都江東区豊洲3-2-24 (豊洲フォレシア)

※営業お問合せ窓口の住所は変更になることがあります。最新情報につきましては、右記QRコードからご覧ください。

### ■技術的なお問合せおよび資料のご請求は下記へどうぞ。

総合お問合せ窓口：<https://www.renesas.com/contact/>

