

お客様各位

カタログ等資料中の旧社名の扱いについて

2010年4月1日を以ってNECエレクトロニクス株式会社及び株式会社ルネサステクノロジが合併し、両社の全ての事業が当社に承継されております。従いまして、本資料中には旧社名での表記が残っておりますが、当社の資料として有効ですので、ご理解の程宜しくお願ひ申し上げます。

ルネサスエレクトロニクス ホームページ (<http://www.renesas.com>)

2010年4月1日
ルネサスエレクトロニクス株式会社

【発行】ルネサスエレクトロニクス株式会社 (<http://www.renesas.com>)

【問い合わせ先】<http://japan.renesas.com/inquiry>

ご注意書き

1. 本資料に記載されている内容は本資料発行時点のものであり、予告なく変更することがあります。当社製品のご購入およびご使用にあたりましては、事前に当社営業窓口で最新の情報をご確認いただきますとともに、当社ホームページなどを通じて公開される情報に常にご注意ください。
2. 本資料に記載された当社製品および技術情報の使用に関連し発生した第三者の特許権、著作権その他の知的財産権の侵害等に関し、当社は、一切その責任を負いません。当社は、本資料に基づき当社または第三者の特許権、著作権その他の知的財産権を何ら許諾するものではありません。
3. 当社製品を改造、改変、複製等しないでください。
4. 本資料に記載された回路、ソフトウェアおよびこれらに関連する情報は、半導体製品の動作例、応用例を説明するものです。お客様の機器の設計において、回路、ソフトウェアおよびこれらに関連する情報を使用する場合には、お客様の責任において行ってください。これらの使用に起因しお客様または第三者に生じた損害に関し、当社は、一切その責任を負いません。
5. 輸出に際しては、「外国為替及び外国貿易法」その他輸出関連法令を遵守し、かかる法令の定めるところにより必要な手続を行ってください。本資料に記載されている当社製品および技術を大量破壊兵器の開発等の目的、軍事利用の目的その他軍事用途の目的で使用しないでください。また、当社製品および技術を国内外の法令および規則により製造・使用・販売を禁止されている機器に使用することができません。
6. 本資料に記載されている情報は、正確を期すため慎重に作成したのですが、誤りが無いことを保証するものではありません。万一、本資料に記載されている情報の誤りに起因する損害がお客様に生じた場合においても、当社は、一切その責任を負いません。
7. 当社は、当社製品の品質水準を「標準水準」、「高品質水準」および「特定水準」に分類しております。また、各品質水準は、以下に示す用途に製品が使われることを意図しておりますので、当社製品の品質水準をご確認ください。お客様は、当社の文書による事前の承諾を得ることなく、「特定水準」に分類された用途に当社製品を使用することができません。また、お客様は、当社の文書による事前の承諾を得ることなく、意図されていない用途に当社製品を使用することができません。当社の文書による事前の承諾を得ることなく、「特定水準」に分類された用途または意図されていない用途に当社製品を使用したことによりお客様または第三者に生じた損害等に関し、当社は、一切その責任を負いません。なお、当社製品のデータ・シート、データ・ブック等の資料で特に品質水準の表示がない場合は、標準水準製品であることを表します。
標準水準： コンピュータ、OA 機器、通信機器、計測機器、AV 機器、家電、工作機械、パーソナル機器、産業用ロボット
高品質水準： 輸送機器（自動車、電車、船舶等）、交通用信号機器、防災・防犯装置、各種安全装置、生命維持を目的として設計されていない医療機器（厚生労働省定義の管理医療機器に相当）
特定水準： 航空機器、航空宇宙機器、海底中継機器、原子力制御システム、生命維持のための医療機器（生命維持装置、人体に埋め込み使用するもの、治療行為（患部切り出し等）を行うもの、その他直接人命に影響を与えるもの）（厚生労働省定義の高度管理医療機器に相当）またはシステム等
8. 本資料に記載された当社製品のご使用につき、特に、最大定格、動作電源電圧範囲、放熱特性、実装条件その他諸条件につきましては、当社保証範囲内でご使用ください。当社保証範囲を超えて当社製品をご使用された場合の故障および事故につきましては、当社は、一切その責任を負いません。
9. 当社は、当社製品の品質および信頼性の向上に努めておりますが、半導体製品はある確率で故障が発生したり、使用条件によっては誤動作したりする場合があります。また、当社製品は耐放射線設計については行っておりません。当社製品の故障または誤動作が生じた場合も、人身事故、火災事故、社会的損害などを生じさせないようお客様の責任において冗長設計、延焼対策設計、誤動作防止設計等の安全設計およびエージング処理等、機器またはシステムとしての出荷保証をお願いいたします。特に、マイコンソフトウェアは、単独での検証は困難なため、お客様が製造された最終の機器・システムとしての安全検証をお願いいたします。
10. 当社製品の環境適合性等、詳細につきましては製品個別に必ず当社営業窓口までお問合せください。ご使用に際しては、特定の物質の含有・使用を規制する RoHS 指令等、適用される環境関連法令を十分調査のうえ、かかる法令に適合するようご使用ください。お客様がかかる法令を遵守しないことにより生じた損害に関し、当社は、一切その責任を負いません。
11. 本資料の全部または一部を当社の文書による事前の承諾を得ることなく転載または複製することを固くお断りいたします。
12. 本資料に関する詳細についてのお問い合わせその他お気付きの点等がございましたら当社営業窓口までご照会ください。

注 1. 本資料において使用されている「当社」とは、ルネサスエレクトロニクス株式会社およびルネサスエレクトロニクス株式会社とその総株主の議決権の過半数を直接または間接に保有する会社をいいます。

注 2. 本資料において使用されている「当社製品」とは、注 1 において定義された当社の開発、製造製品をいいます。



アプリケーション・ノート (暫)

V850E/IF3, V850E/IG3

32ビット・シングルチップ・マイクロコントローラ

サンプル・プログラム タイマT編

V850E/IF3 :

μPD70F3451

μPD70F3452

V850E/IG3 :

μPD70F3453

μPD70F3454

資料番号 U18732JJ1V0AN00 (第1版)

発行年月 July 2007 NS

© NEC Electronics Corporation 2007

〔メモ〕

目次要約

第1章	インターバル・タイマ・モード	...	12
第2章	外部イベント・カウント・モード	...	16
第3章	外部トリガ・パルス出力モード	...	20
第4章	ワンショット・パルス出力モード	...	24
第5章	PWM出力モード	...	28
第6章	フリー・ランニング・タイマ・モード	...	32
第7章	パルス幅測定モード	...	37
第8章	三角波PWM出力モード	...	41
第9章	エンコーダ・コンペア・モード	...	46

入力端子の印加波形

入力ノイズや反射波による波形歪みは誤動作の原因になりますので注意してください。

CMOSデバイスの入力ノイズなどに起因して、 V_{IL} (MAX.) から V_{IH} (MIN.) までの領域にとどまるような場合は、誤動作を引き起こす恐れがあります。入力レベルが固定な場合はもちろん、 V_{IL} (MAX.) から V_{IH} (MIN.) までの領域を通過する遷移期間中にチャタリングノイズ等が入らないようご使用ください。

未使用入力の処理

CMOSデバイスの未使用端子の入力レベルは固定してください。

未使用端子入力については、CMOSデバイスの入力に何も接続しない状態で動作させるのではなく、プルアップかプルダウンによって入力レベルを固定してください。また、未使用の入出力端子が出力となる可能性（タイミングは規定しません）を考慮すると、個別に抵抗を介して V_{DD} または GND に接続することが有効です。

資料中に「未使用端子の処理」について記載のある製品については、その内容を守ってください。

静電気対策

MOSデバイス取り扱いの際は静電気防止を心がけてください。

MOSデバイスは強い静電気によってゲート絶縁破壊を生じることがあります。運搬や保存の際には、当社が出荷梱包に使用している導電性のトレーやマガジン・ケース、または導電性の緩衝材、金属ケースなどを利用し、組み立て工程にはアースを施してください。プラスチック板上に放置したり、端子を触ったりしないでください。

また、MOSデバイスを実装したボードについても同様の扱いをしてください。

初期化以前の状態

電源投入時、MOSデバイスの初期状態は不定です。

電源投入時の端子の出力状態や入出力設定、レジスタ内容などは保証しておりません。ただし、リセット動作やモード設定で定義している項目については、これらの動作ののちに保証の対象となります。

リセット機能を持つデバイスの電源投入後は、まずリセット動作を実行してください。

電源投入切断順序

内部動作および外部インタフェースで異なる電源を使用するデバイスの場合、原則として内部電源を投入した後に外部電源を投入してください。切断の際には、原則として外部電源を切断した後に内部電源を切断してください。逆の電源投入切断順により、内部素子に過電圧が印加され、誤動作を引き起こしたり、異常電流が流れ内部素子を劣化させたりする場合があります。

資料中に「電源投入切断シーケンス」についての記載のある製品については、その内容を守ってください。

電源OFF時における入力信号

当該デバイスの電源がOFF状態の時に、入力信号や入出力プルアップ電源を入れないでください。入力信号や入出力プルアップ電源からの電流注入により、誤動作を引き起こしたり、異常電流が流れ内部素子を劣化させたりする場合があります。

資料中に「電源OFF時における入力信号」についての記載のある製品については、その内容を守ってください。

注意：本製品は、Silicon Storage Technology, Inc.からライセンスを受けたSuperFlash®を使用しています。

SuperFlashは、米国Silicon Storage Technology, Inc.の米国、日本などの国における登録商標です。

- 本資料は、この製品の企画段階で作成していますので、予告なしに内容を変更することがあります。また本資料で扱う製品の製品化を中止することがあります。
- 文書による当社の承諾なしに本資料の転載複製を禁じます。当社は、本資料の誤りに関し、一切その責を負いません。
- 当社は、本資料に掲載された当社製品の使用に関連し発生した第三者の特許権、著作権その他の知的財産権の侵害等に関し、一切その責を負いません。当社は、本資料に基づき当社または第三者の特許権、著作権その他の知的財産権を何ら許諾するものではありません。
- 本資料に記載された回路、ソフトウェアおよびこれらに関連する情報は、半導体製品の動作例、応用例を説明するものです。お客様の機器の設計において、回路、ソフトウェアおよびこれらに関する情報を使用する場合には、お客様の責任において行ってください。これらの使用に起因しお客様または第三者に生じた損害に関し、当社は、一切その責を負いません。
- 当社は、当社製品の品質、信頼性の向上に努めておりますが、当社製品の不具合が完全に発生しないことを保証するものではありません。当社製品の不具合により生じた生命、身体および財産に対する損害の危険を最小限度にするために、冗長設計、延焼対策設計、誤動作防止設計等安全設計を行ってください。
- 当社は、当社製品の品質水準を「標準水準」、「特別水準」およびお客様に品質保証プログラムを指定していただく「特定水準」に分類しております。また、各品質水準は、以下に示す用途に製品が使われることを意図しておりますので、当社製品の品質水準をご確認ください。

標準水準：コンピュータ、OA機器、通信機器、計測機器、AV機器、家電、工作機械、パーソナル機器、産業用ロボット

特別水準：輸送機器（自動車、電車、船舶等）、交通信号機器、防災・防犯装置、各種安全装置、生命維持を目的として設計されていない医療機器

特定水準：航空機器、航空宇宙機器、海底中継機器、原子力制御システム、生命維持のための医療機器、生命維持のための装置またはシステム等

当社製品のデータ・シート、データ・ブック等の資料で特に品質水準の表示がない場合は、標準水準製品であることを表します。意図されていない用途で当社製品の使用をお客様が希望する場合には、事前に当社販売窓口までお問い合わせください。

(注)

- (1) 本事項において使用されている「当社」とは、NECエレクトロニクス株式会社およびNECエレクトロニクス株式会社がその総株主の議決権の過半数を直接または間接に保有する会社をいう。
- (2) 本事項において使用されている「当社製品」とは、(1)において定義された当社の開発、製造製品をいう。

はじめに

- 注 意**
1. このアプリケーション・ノートでは、V850E/IG3を代表マイコンとして用いた場合で記述しています。V850E/IF3を使用する場合は、このアプリケーション・ノートを参考にしてください。
 2. このアプリケーション・ノートで使用するプログラムは、NECエレクトロニクスのホーム・ページ (<http://www.necel.co.jp/>) のサンプル・プログラムのページ (<http://www.necel.com/micro/ja/designsupports/sampleprogram/index.html>) よりダウンロードしてください。
 3. サンプル・プログラムはあくまで参考用のものであり、当社がこの動作を保証するものではありません。サンプル・プログラムを使用する場合、ユーザのセット上で十分な評価をしたうえで使用してください。
 4. サンプル・プログラムを使用する場合は、次のスタートアップ・ファイル、リンク・ディレクティブ・ファイルを参照し、必要に応じて修正してください。
 - ・ スタートアップ・ファイル : ig3_start.s
 - ・ リンク・ディレクティブ・ファイル : ig3_link.dir

対 象 者 このアプリケーション・ノートは、V850E/IF3 (μ PD70F3451, 70F3452), V850E/IG3 (μ PD70F3453, 70F3454) の機能を理解し、それらを使用した応用システムを設計するユーザを対象とします。

目 的 このアプリケーション・ノートは、V850E/IF3, V850E/IG3製品の基礎的な機能について、応用プログラムを用いてユーザに理解していただくことを目的とします。

読 み 方 このマニュアルの読者には、電気、論理回路、およびマイクロコントローラに関する一般知識を必要とします。

ハードウェア機能の詳細（特にレジスタ機能とその設定方法など）、および電気的特性を知りたいとき別冊のV850E/IF3, V850E/IG3 **ユーザズ・マニュアル ハードウェア編**を参照してください。

命令機能の詳細を理解しようとするとき

別冊のV850E1 **ユーザズ・マニュアル アーキテクチャ編**を参照してください。

- 凡 例 データ表記の重み：左が上位桁，右が下位桁
- アクティブ・ロウの表記： \overline{xxx} （端子，信号名称に上線）
- メモリ・マップのアドレス：上部 - 上位，下部 - 下位
- 注：本文中に付けた注の説明
- 注意：気を付けて読んでいただきたい内容
- 備考：本文の補足説明
- 数の表記：2進数 ... xxxxまたはxxxxB
- 10進数 ... xxxx
- 16進数 ... xxxxH
- 2のべき数を示す接頭語（アドレス空間，メモリ容量）：
- K（キロ）... $2^{10} = 1024$
- M（メガ）... $2^{20} = 1024^2$
- G（ギガ）... $2^{30} = 1024^3$

関数一覧表は次のように構成されています。

テーマ

【機能】	テーマの説明
【関数名】	サンプル関数の名前
【引き数】	引き数の型と概要
【処理内容】	サンプル関数の処理内容
【使用SFR】	レジスタ名と設定内容
【call関数】	呼び出し関数の名前と機能
【変数】	サンプル関数での使用変数の型，名前，概要
【割り込み】	関数名
【割り込み要因】	名称
【ファイル名】	対応するサンプル・プログラム・ファイル名
【注意事項】	関数使用上の注意。使い方

割り込み関数

【関数名】	割り込み関数の名前
【概要】	処理の内容
【要因】	割り込み名と発生条件
【call関数】	なし
【変数】	変数名，機能
【ファイル名】	対応するサンプル・プログラム・ファイル名
【注意事項】	なし

製品間の違い V850E/IG3 と V850E/IF3 の 16 ビット・タイマ/イベント・カウンタ T (TMT) についての製品間の違いを次に示します。

項 目		V850E/IG3	V850E/IF3
TIT00, TIT01, TOT00, TOT01, TENC00, TENC01, EVTT0, TECR0端子		あり	なし
TMT0	外部イベント・カウント・モード	あり	なし
	外部トリガ・パルス出力モード	あり	なし
	ワンショット・パルス出力モード	あり	なし
	PWM出力モード	あり	なし
	フリー・ランニング・タイマ・モード	あり	あり (コンペア機能のみ)
	三角波PWM出力モード	あり	なし
	エンコーダ・コンペア・モード	あり	なし

関連資料 関連資料は暫定版の場合がありますが、この資料では「暫定」の表示をしておりません。あらかじめご了承ください。

V850E/IF3, V850E/IG3に関する資料

資料名	資料番号
V850E1 ユーザーズ・マニュアル アーキテクチャ編	U14559J
V850E/IF3, V850E/IG3 ユーザーズ・マニュアル ハードウェア編	U18279J
V850E/IF3, V850E/IG3 アプリケーション・ノート サンプル・プログラム シリアル通信 (UARTA) 編	U18723J
V850E/IF3, V850E/IG3 アプリケーション・ノート サンプル・プログラム シリアル通信 (UARTB) 編	U18724J
V850E/IF3, V850E/IG3 アプリケーション・ノート サンプル・プログラム シリアル通信 (CSIB) 編	U18725J
V850E/IF3, V850E/IG3 アプリケーション・ノート サンプル・プログラム シリアル通信 (I ² C) 編	U18726J
V850E/IF3, V850E/IG3 アプリケーション・ノート サンプル・プログラム DMA機能編	U18727J
V850E/IF3, V850E/IG3 アプリケーション・ノート サンプル・プログラム タイマM編	U18728J
V850E/IF3, V850E/IG3 アプリケーション・ノート サンプル・プログラム ウォッチドッグ・タイマ編	U18729J
V850E/IF3, V850E/IG3 アプリケーション・ノート サンプル・プログラム タイマAA編	U18730J
V850E/IF3, V850E/IG3 アプリケーション・ノート サンプル・プログラム タイマAB編	U18731J
V850E/IF3, V850E/IG3 アプリケーション・ノート サンプル・プログラム タイマT編	このマニュアル
V850E/IF3, V850E/IG3 アプリケーション・ノート サンプル・プログラム ポート機能編	U18733J
V850E/IF3, V850E/IG3 アプリケーション・ノート サンプル・プログラム クロック・ジェネレータ編	U18734J
V850E/IF3, V850E/IG3 アプリケーション・ノート サンプル・プログラム スタンバイ機能編	U18735J
V850E/IF3, V850E/IG3 アプリケーション・ノート サンプル・プログラム 割り込み機能編	U18736J
V850E/IF3, V850E/IG3 アプリケーション・ノート サンプル・プログラム A/Dコンバータ0, 1編	U18737J
V850E/IF3, V850E/IG3 アプリケーション・ノート サンプル・プログラム A/Dコンバータ2編	U18738J
V850E/IF3, V850E/IG3 アプリケーション・ノート サンプル・プログラム 低電圧検出回路 (LVI) 機能編	U18739J
V850E/IF3, V850E/IG3 アプリケーション・ノート タイマAB, タイマQオプション, タイマAA, A/Dコンバータ0, 1による6相PWM出力制御編	U18717J

目 次

第1章	インターバル・タイマ・モード ...	12
第2章	外部イベント・カウント・モード ...	16
第3章	外部トリガ・パルス出力モード ...	20
第4章	ワンショット・パルス出力モード ...	24
第5章	PWM出力モード ...	28
第6章	フリー・ランニング・タイマ・モード ...	32
第7章	パルス幅測定モード ...	37
第8章	三角波PWM出力モード ...	41
第9章	エンコーダ・コンペア・モード ...	46

第1章 インターバル・タイマ・モード

【機能】	TT0CTL0.TT0CE ビットをセット(1)することで 16 ビット・カウンタの動作を開始します。 TT0CCR0 レジスタで設定したインターバル間隔で割り込み要求信号 (INTTTEQC00) を発生します。また, 16 ビット・カウンタのカウンタ値と CCR0 バッファ・レジスタの値の一致で TOT00 端子出力を反転します。 TMT0, TMT1 で実現可能です。
【関数名】	main
【引き数】	なし
【処理内容】	fx/64 のカウンタ・クロックのカウンタ動作を行い, 16 ビット・カウンタのカウンタ値が TT0CCR0 レジスタの値 (499) と一致した次のタイミング (1 ms) で割り込みを発生し, 16 ビット・カウンタをクリアします。
【使用 S F R】	なし
【call 関数】	timermt_interval_ini, timermt_interval_st
【変数】	なし
【割り込み】	timermt_TT0CCR0_int
【割り込み要因】	INTTTEQC00
【ファイル名】	timermt_interval¥MAIN.C
【注意事項】	なし

インターバル間隔は次に示す式で計算できます。

$\text{インターバル間隔} = (\text{TT0CCR0 レジスタ設定値} + 1) \times \text{カウンタ・クロック周期}$
--

【関 数 名】 timermt_interval_ini

【引 き 数】 なし

【処 理 内 容】 TMT0 の動作と割り込みを設定します。

【使 用 S F R】 TT0CTL0.TT0CE : 0 (TMT0 動作禁止)
IMR2.TT0CCMK0 : 0 (INTTTEQC00 割り込み許可)
IMR2.TT0CCMK1 : 1 (INTTTEQC01 割り込み禁止)

【call 関数】 timermt_interval

【変 数】 なし

【フ ァ イ ル 名】 timermt_interval¥timermt_1.c

【注 意 事 項】 なし

【関 数 名】 timermt_interval

【引 き 数】 なし

【処 理 内 容】 TMT0 制御レジスタの設定を行います。

【使 用 S F R】 TT0CTL0 : 0x04 (カウント・クロックを fxx/64 に設定)
TT0CTL1 : 0x00 (インターバル・タイマ・モードに設定)
TT0CCR0 : 499 (16 ビット・カウンタのコンペア・レジスタ)
TT0CCR1 : 0xFFFF (16 ビット・カウンタのコンペア・レジスタ)

【call 関数】 なし

【変 数】 なし

【フ ァ イ ル 名】 timermt_interval¥timermt_1.c

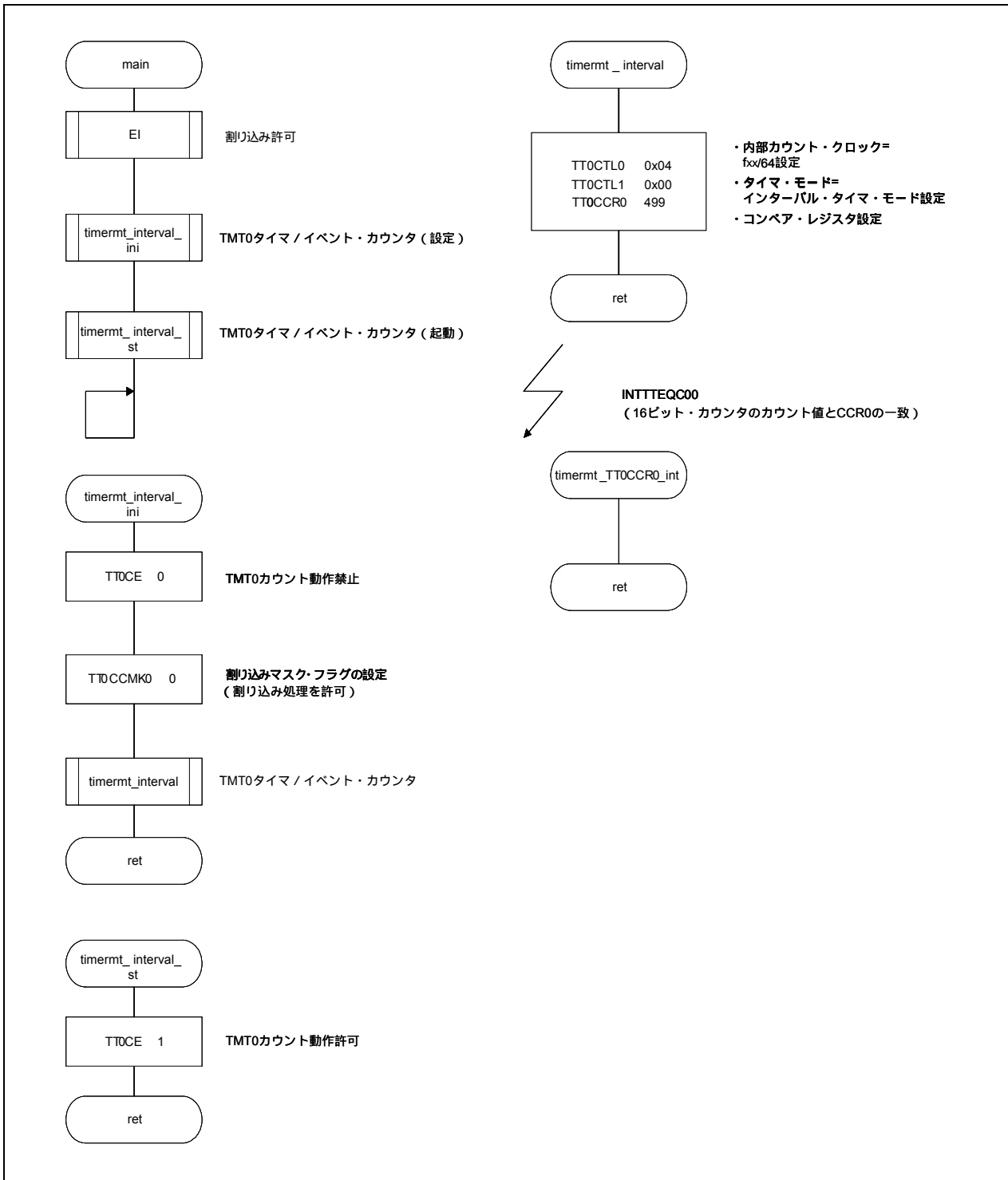
【注 意 事 項】 TT0CCR1 レジスタを使用しない場合には、TT0CCR1 レジスタの設定値を FFFFH に設定することを推奨します。また、割り込みマスク・フラグ (IMR2.TT0CCMK1) でマスク設定してください。

【関 数 名】 timermt_interval_st
【引 き 数】 なし
【処 理 内 容】 timermt_interval の起動関数です。
【起 動 方 法】 timermt_interval 関数のあとにコールしてください。
【使 用 S F R】 TT0CTL0.TT0CE : 1 (TMT0 動作許可)
【call 関数】 なし
【変 数】 なし
【フ ァ イ ル 名】 timermt_interval¥timermt_1.c
【注 意 事 項】 なし

割り込み関数

【関 数 名】 timermt_TT0CCR0_int
【概 要】 ユーザ定義
【要 因】 INTTTEQC00 16 ビット・カウンタのカウント値と CCR0 バッファ・レジスタの値の一致
【call 関数】 なし
【変 数】 なし
【フ ァ イ ル 名】 timermt_interval¥timermt_1.c
【注 意 事 項】 なし

図1-1 インターバル・タイマ・モード



第2章 外部イベント・カウント・モード

【機能】	外部イベント・カウント入力 (EVTT0 端子) の有効エッジをカウントし, TT0CCR0 レジスタで設定したカウント数をカウントするごとに割り込み要求信号 (INTTTEQC00) を発生します (このとき, 16 ビット・カウンタもクリアします)。 TMT0, TMT1 で実現可能です。
【関数名】	main
【引き数】	なし
【処理内容】	外部イベント・カウント入力の有効エッジをカウントし, 16 ビット・カウンタのカウント値が CCR0 バッファ・レジスタの値と一致した次のタイミングで割り込みを発生し, 16 ビット・カウンタをクリアします。
【使用 S F R】	なし
【call 関数】	timermt_event_count_ini, timermt_event_count_st
【変数】	なし
【割り込み】	timermt_TT0CCR0_int timermt_TT0CCR1_int
【割り込み要因】	INTTTEQC00 INTTTEQC01
【ファイル名】	timermt_event_count $\%$ MAIN.C
【注意事項】	なし

【関 数 名】 timermt_event_count_ini

【引 き 数】 なし

【処 理 内 容】 TMT0の動作と割り込みの設定およびP05端子の兼用機能をEVTT0入力端子に設定します。

【使 用 S F R】 TT0CTL0.TT0CE : 0 (TMT0 動作禁止)
PFC0 : 0x20 (EVTT0 入力端子に設定)
PFCE0 : 0x00 (EVTT0 入力端子に設定)
PMC0 : 0x20 (EVTT0 入力端子に設定)
IMR2.TT0CCMK0 : 0 (INTTTEQC00 割り込み許可)
IMR2.TT0CCMK1 : 1 (INTTTEQC01 割り込み禁止)

【call 関数】 timermt_event_count

【変 数】 なし

【フ ァ イ ル 名】 timermt_event_count¥timermt_2.c

【注 意 事 項】 なし

【関 数 名】 timermt_event_count

【引 き 数】 なし

【処 理 内 容】 TMT0 制御レジスタの設定を行います。

【使 用 S F R】 TT0CTL0.TT0CE : 0 (TMT0 動作禁止)
TT0CTL1 : 0x21 (外部イベント・カウント・モードに設定)
TT0IOC2 : 0x08 (外部イベント・カウント入力信号 (EVTT0 端子)
の有効エッジを立ち下がりエッジ検出に設定)
TT0CCR0 : 40 (16 ビット・カウンタのコンペア・レジスタ)
TT0CCR1 : 0xFFFF (16 ビット・カウンタのコンペア・レジスタ)

【call 関数】 なし

【変 数】 なし

【フ ァ イ ル 名】 timermt_event_count¥timermt_2.c

【注 意 事 項】 ・TT0CCR1 レジスタを使用しない場合には、TT0CCR1 レジスタの設定値を FFFFH に設定することを推奨します。また、割り込みマスク・フラグ (IMR2.TT0CCMK1) でマスク設定してください。

【関 数 名】 timermt_event_count_st

【引 き 数】 なし

【処 理 内 容】 timermt_event_count の起動関数です。

【起 動 方 法】 timermt_event_count 関数のあとにコールしてください。

【使 用 S F R】 TT0CTL0.TT0CE : 1 (TMT0 動作許可)

【call 関数】 なし

【変 数】 なし

【フ ァ イ ル 名】 timermt_event_count¥timermt_2.c

【注 意 事 項】 なし

割り込み関数

【関 数 名】 timermt_TT0CCR0_int

【概 要】 ユーザ定義

【要 因】 INTTTEQC00 16 ビット・カウンタのカウント値と CCR0 バッファ・レジスタの値の一致

【call 関数】 なし

【変 数】 なし

【フ ァ イ ル 名】 timermt_event_count¥timermt_2.c

【注 意 事 項】 なし

【関 数 名】 timermt_TT0CCR1_int

【概 要】 ユーザ定義

【要 因】 INTTTEQC01 16 ビット・カウンタのカウント値と CCR1 バッファ・レジスタの値の一致

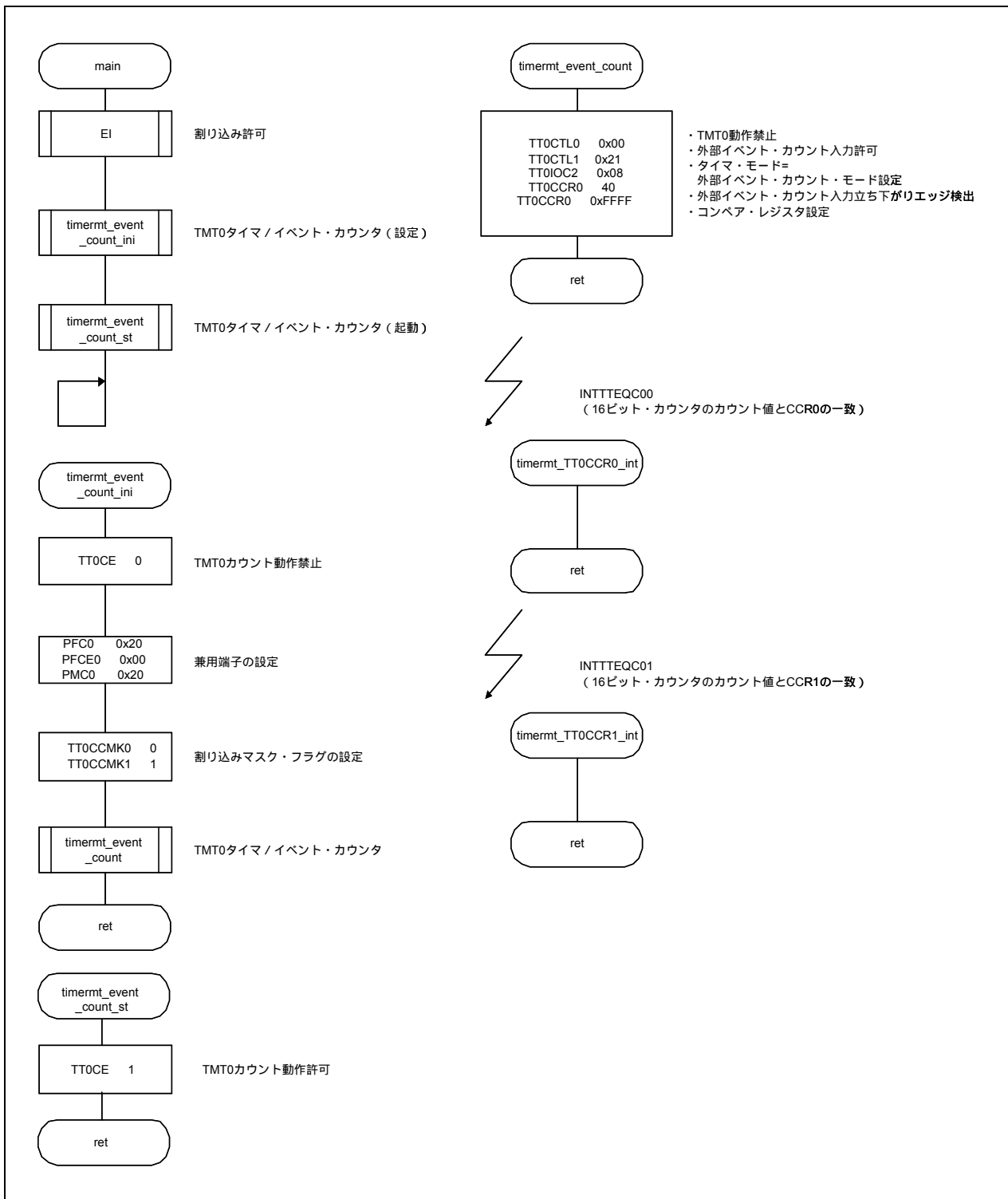
【call 関数】 なし

【変 数】 なし

【フ ァ イ ル 名】 timermt_event_count¥timermt_2.c

【注 意 事 項】 なし

図2-1 外部イベント・カウント・モード



第3章 外部トリガ・パルス出力モード

【機能】	外部トリガ入力 (EVTT0 端子) の有効エッジを検出すると 16 ビット・カウンタの動作を開始します。 CCR0 バッファ・レジスタの値と 16 ビット・カウンタのカウンタ値の一致で 16 ビット・カウンタをクリアします。 CCR1 バッファ・レジスタの値と 16 ビット・カウンタのカウンタ値の一致で TOT01 端子を反転します。 TOT01 端子は 16 ビット・カウンタのクリア時に反転します。 TMT0, TMT1 で実現可能です。
【関数名】	main
【引き数】	なし
【処理内容】	外部トリガ入力の有効エッジ検出で, $f_{xx}/16$ のカウンタ・クロックのカウンタ動作を開始し, 16 ビット・カウンタの値が CCR0 バッファ・レジスタの値と一致した次のタイミングで割り込みを発生し, 16 ビット・カウンタをクリアします。 また, 16 ビット・カウンタの値が CCR1 バッファ・レジスタの値と一致したタイミングで TOT01 端子出力を反転させて割り込みを発生します。 TOT01 端子はハイ・レベル・スタートです。
【使用 S F R】	なし
【call 関数】	timermt_trigger_pulse_ini, timermt_trigger_pulse_st
【変数】	なし
【割り込み】	timermt_TT0CCR0_int timermt_TT0CCR1_int
【割り込み要因】	INTTTEQC00 INTTTEQC01
【ファイル名】	timermt_trigger_pulse¥MAIN.C
【注意事項】	なし

PWM波形のアクティブ・レベル幅, 周期, およびデューティは次に示す式で計算できます。

アクティブ・レベル幅 = (TT0CCR1 レジスタの設定値) × カウンタ・クロック周期

周期 = (TT0CCR0 レジスタの設定値 + 1) × カウンタ・クロック周期

デューティ = (TT0CCR1 レジスタの設定値) / (TT0CCR0 レジスタの設定値 + 1)

【関 数 名】	timermt_trigger_pulse_ini	
【引 き 数】	なし	
【処 理 内 容】	TMT0 の動作と割り込みの設定，P05 端子の兼用機能を EVTT0 入力端子，P06 端子の兼用機能を TOT01 出力端子に設定します。	
【使 用 S F R】	TT0CTL0.TT0CE	: 0 (TMT0 動作禁止)
	PFC0	: 0x60 (EVTT0 入力端子，TOT01 出力端子に設定)
	PFCE0	: 0x00 (EVTT0 入力端子，TOT01 出力端子に設定)
	PMC0	: 0x60 (EVTT0 入力端子，TOT01 出力端子に設定)
	IMR2.TT0CCMK0	: 0 (INTTTEQC00 割り込み許可)
	IMR2.TT0CCMK1	: 0 (INTTTEQC01 割り込み許可)
【call 関数】	timermt_trigger_pulse	
【変 数】	なし	
【フ ァ イ ル 名】	timermt_trigger_pulse¥timermt_3.c	
【注 意 事 項】	なし	

【関 数 名】	timermt_trigger_pulse	
【引 き 数】	なし	
【処 理 内 容】	TMT0 制御レジスタの設定を行います。	
【使 用 S F R】	TT0CTL0	: 0x03 (カウント・クロックを fxx/16 に設定)
	TT0CTL1	: 0x02 (外部トリガ・パルス出力モードに設定)
	TT0IOC0	: 0x04 (TOT00 出力端子をハイ・レベル・スタート， タイマ出力禁止， TOT01 出力端子をハイ・レベル・スタート， タイマ出力許可に設定)
	TT0IOC2	: 0x02 (外部トリガ入力信号 (EVTT0 端子) の有効エッジを立ち下がりエッジ検出に設定)
	TT0CCR0	: 2499 (16 ビット・カウンタのコンペア・レジスタ)
	TT0CCR1	: 1249 (16 ビット・カウンタのコンペア・レジスタ)
【call 関数】	なし	
【変 数】	なし	
【フ ァ イ ル 名】	timermt_trigger_pulse¥timermt_3.c	
【注 意 事 項】	・コンペア・レジスタは一斉書き込みです。 タイマ動作中にコンペア・レジスタの値を変更する場合は，最後に TT0CCR1 レジスタの値を変更してください。	

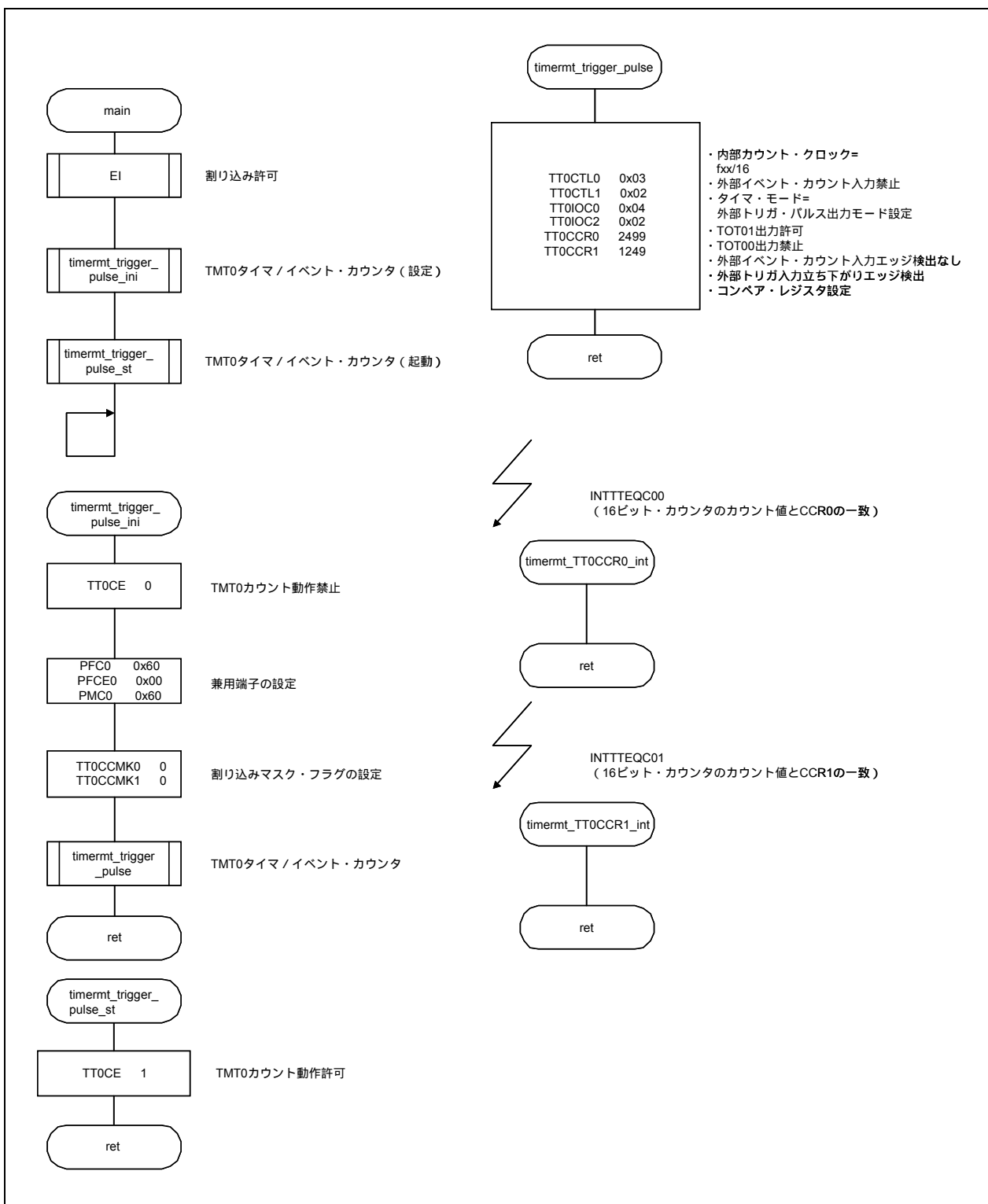
【関 数 名】 timermt_trigger_pulse_st
【引 き 数】 なし
【処 理 内 容】 timermt_trigger_pulse の起動関数です。
【起 動 方 法】 timermt_trigger_pulse 関数のあとにコールしてください。
【使 用 S F R】 TT0CTL0.TT0CE : 1 (TMT0 動作許可)
【call 関数】 なし
【変 数】 なし
【フ ァ イ ル 名】 timermt_trigger_pulse¥timermt_3.c
【注 意 事 項】 なし

割り込み関数

【関 数 名】 timermt_TT0CCR0_int
【概 要】 ユーザ定義
【要 因】 INTTTEQC00 16 ビット・カウンタのカウント値と CCR0 バッファ・レジスタの値の一致
【call 関数】 なし
【変 数】 なし
【フ ァ イ ル 名】 timermt_trigger_pulse¥timermt_3.c
【注 意 事 項】 なし

【関 数 名】 timermt_TT0CCR1_int
【概 要】 ユーザ定義
【要 因】 INTTTEQC01 16 ビット・カウンタのカウント値と CCR1 バッファ・レジスタの値の一致
【call 関数】 なし
【変 数】 なし
【フ ァ イ ル 名】 timermt_trigger_pulse¥timermt_3.c
【注 意 事 項】 なし

図3 - 1 外部トリガ・パルス出力モード



第4章 ワンショット・パルス出力モード

【機能】	外部トリガ入力 (EVTT0 端子) の有効エッジを検出すると 16 ビット・カウンタの動作を開始します。 CCR0 バッファ・レジスタの値と 16 ビット・カウンタのカウント値の一致で 16 ビット・カウンタをクリアし、カウント動作を停止します。 CCR1 バッファ・レジスタの値と 16 ビット・カウンタのカウント値の一致で TOT01 端子を反転します。 TOT01 端子は 16 ビット・カウンタのクリア時に反転します。 TMT0, TMT1 で実現可能です。
【関数名】	main
【引き数】	なし
【処理内容】	外部トリガ入力の有効エッジ検出で、 $f_{xx}/16$ のカウント・クロックのカウント動作を開始し、16 ビット・カウンタの値が CCR0 バッファ・レジスタの値と一致した次のタイミングで TOT00 端子出力を反転させて割り込みを発生し、16 ビット・カウンタをクリアして、カウント動作を停止します。 また、16 ビット・カウンタの値が CCR1 バッファ・レジスタの値と一致したタイミングで TOT01 端子出力を反転させて割り込みを発生します。 TOT01 端子はハイ・レベル・スタートです。
【使用 SFR】	なし
【call 関数】	timermt_1shot_pulse_ini, timermt_1shot_pulse_st
【変数】	なし
【割り込み】	timermt_TT0CCR0_int timermt_TT0CCR1_int
【割り込み要因】	INTTTEQC00 INTTTEQC01
【ファイル名】	timermt_1shot_pulse \neq MAIN.C
【注意事項】	なし

ワンショット・パルスの出力ディレイ期間、およびアクティブ・レベル幅は次に示す式で計算できます。

出力ディレイ期間 = (TT0CCR1 レジスタの設定値) × カウント・クロック周期

アクティブ・レベル幅 = (TT0CCR0 レジスタの設定値 - TT0CCR1 レジスタの設定値 + 1) × カウント・クロック周期

【関 数 名】	timermt_1shot_pulse_ini	
【引 き 数】	なし	
【処 理 内 容】	TMT0 の動作と割り込みの設定, P05 端子の兼用機能を EVTT0 入力端子, P06 端子の兼用機能を TOT01 出力端子に設定します。	
【使 用 S F R】	TT0CTL0.TT0CE	: 0 (TMT0 動作禁止)
	PFC0	: 0x60 (EVTT0 入力端子, TOT01 出力端子に設定)
	PFCE0	: 0x00 (EVTT0 入力端子, TOT01 出力端子に設定)
	PMC0	: 0x60 (EVTT0 入力端子, TOT01 出力端子に設定)
	IMR2.TT0CCMK0	: 0 (INTTTEQC00 割り込み許可)
	IMR2.TT0CCMK1	: 0 (INTTTEQC01 割り込み許可)
【call 関数】	timermt_1shot_pulse	
【変 数】	なし	
【フ ァ イ ル 名】	timermt_1shot_pulse¥timermt_4.c	
【注 意 事 項】	なし	

【関 数 名】	timermt_1shot_pulse	
【引 き 数】	なし	
【処 理 内 容】	TMT0 制御レジスタの設定を行います。	
【使 用 S F R】	TT0CTL0	: 0x03 (カウント・クロックを fxx/16 に設定)
	TT0CTL1	: 0x03 (ワンショット・パルス出力モードに設定)
	TT0IOC0	: 0x04 (TOT00 出力端子をハイ・レベル・スタート, タイマ出力禁止, TOT01 出力端子をハイ・レベル・スタート, タイマ出力許可に設定)
	TT0IOC2	: 0x02 (外部トリガ入力信号 (EVTT0 端子) の有効エッジを立ち下がりエッジ検出に設定)
	TT0CCR0	: 2499 (16 ビット・カウンタのコンペア・レジスタ)
	TT0CCR1	: 1249 (16 ビット・カウンタのコンペア・レジスタ)
【call 関数】	なし	
【変 数】	なし	
【フ ァ イ ル 名】	timermt_1shot_pulse¥timermt_4.c	
【注 意 事 項】	なし	

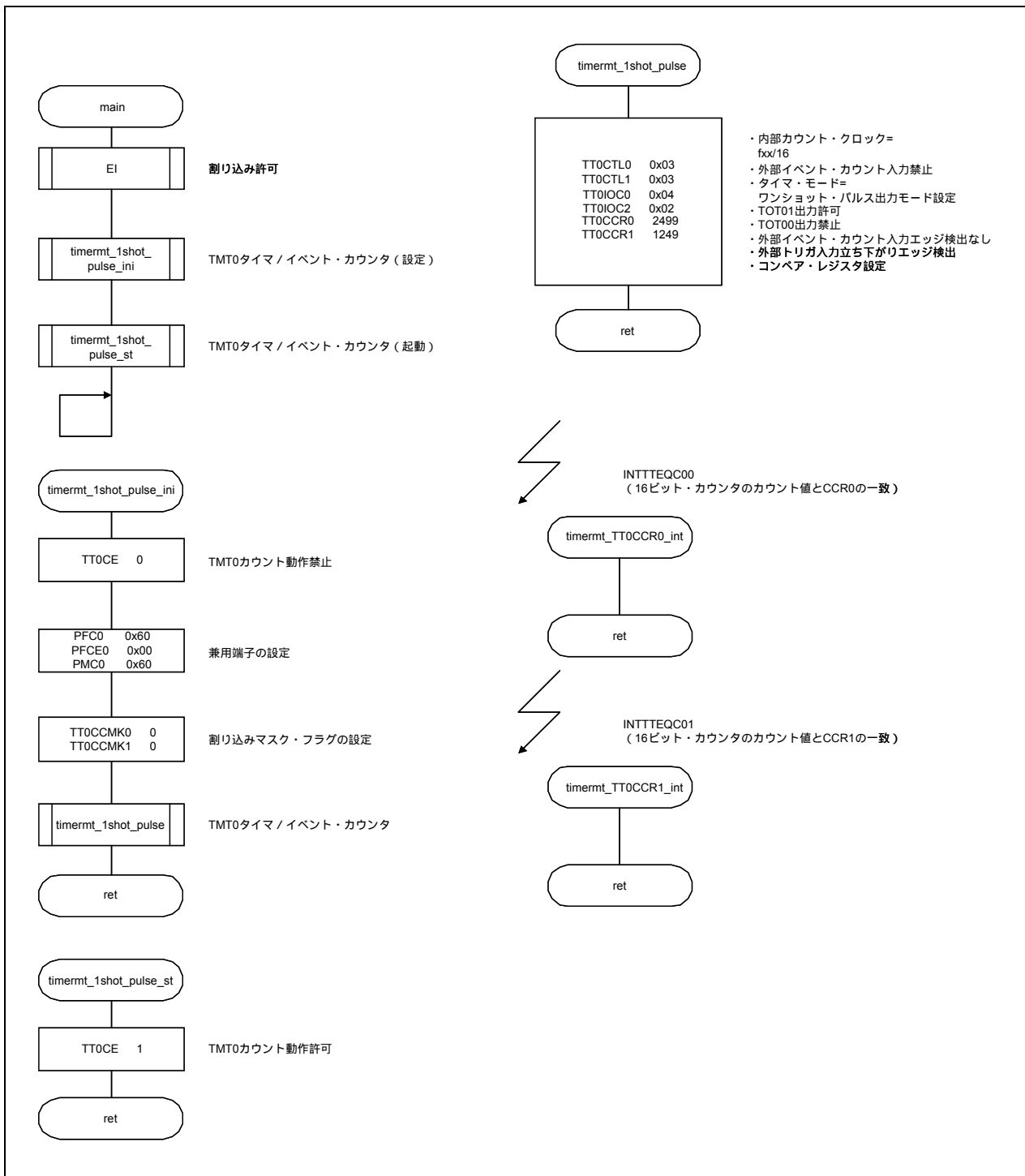
【関 数 名】 timermt_1shot_pulse_st
【引 き 数】 なし
【処 理 内 容】 timermt_1shot_pulse の起動関数です。
【起 動 方 法】 timermt_1shot_pulse 関数のあとにコールしてください。
【使 用 S F R】 TT0CTL0.TT0CE : 1 (TMT0 動作許可)
【call 関数】 なし
【変 数】 なし
【フ ァ イ ル 名】 timermt_1shot_pulse¥timermt_4.c
【注 意 事 項】 なし

割り込み関数

【関 数 名】 timermt_TT0CCR0_int
【概 要】 ユーザ定義
【要 因】 INTTTEQC00 16 ビット・カウンタのカウント値と CCR0 バッファ・レジスタの値の一致
【call 関数】 なし
【変 数】 なし
【フ ァ イ ル 名】 timermt_1shot_pulse¥timermt_4.c
【注 意 事 項】 なし

【関 数 名】 timermt_TT0CCR1_int
【概 要】 ユーザ定義
【要 因】 INTTTEQC01 16 ビット・カウンタのカウント値と CCR1 バッファ・レジスタの値の一致
【call 関数】 なし
【変 数】 なし
【フ ァ イ ル 名】 timermt_1shot_pulse¥timermt_4.c
【注 意 事 項】 なし

図4 - 1 ワンショット・パルス出力モード



第5章 PWM出力モード

【機能】	TT0CTL0.TT0CE ビットをセット(1)することで 16 ビット・カウンタの動作を開始します。 CCR0 バッファ・レジスタの値と 16 ビット・カウンタのカウント値の一致で 16 ビット・カウンタをクリアし, TOT00 端子を反転し, TT0CCR0 レジスタの値 + 1 を半周期とする 50 % デューティの PWM 波形を出力します。 CCR1 バッファ・レジスタの値と 16 ビット・カウンタのカウント値の一致で TOT01 端子を反転します。 TOT01 端子は 16 ビット・カウンタのクリア時に反転します。 TMT0, TMT1 で実現可能です。
【関数名】	main
【引き数】	なし
【処理内容】	fx/16 のカウント・クロックのカウント動作を開始し, 16 ビット・カウンタの値が CCR0 バッファ・レジスタの値と一致した次のタイミングで TOT00 端子出力を反転させて割り込みを発生し, 16 ビット・カウンタをクリアします。 また, 16 ビット・カウンタの値が CCR1 バッファ・レジスタの値と一致したタイミングで TOT01 端子出力を反転させて割り込みを発生します。 TOT00, TOT01 端子ともにハイ・レベル・スタートです。
【使用 S F R】	なし
【call 関数】	timermt_pwm_output_ini, timermt_pwm_output_st
【変数】	なし
【割り込み】	timermt_TT0CCR0_int timermt_TT0CCR1_int
【割り込み要因】	INTTTEQC00 INTTTEQC01
【ファイル名】	timermt_pwm_output¥MAIN.C
【注意事項】	なし

TOT01端子から出力されるPWM波形のアクティブ・レベル幅, 周期, およびデューティは次に示す式で計算できます。

アクティブ・レベル幅 = (TT0CCR1 レジスタの設定値) × カウント・クロック周期

周期 = (TT0CCR0 レジスタの設定値 + 1) × カウント・クロック周期

デューティ = (TT0CCR1 レジスタの設定値) / (TT0CCR0 レジスタの設定値 + 1)

【関 数 名】	timermt_pwm_output_ini	
【引 き 数】	なし	
【処 理 内 容】	TMT0 の動作と割り込みの設定，P04 端子の兼用機能を TOT00 出力端子，P06 端子の兼用機能を TOT01 出力端子に設定します。	
【使 用 S F R】	TT0CTL0.TT0CE	: 0 (TMT0 動作禁止)
	PFC0	: 0x50 (TOT00 出力端子，TOT01 出力端子に設定)
	PFCE0	: 0x00 (TOT00 出力端子，TOT01 出力端子に設定)
	PMC0	: 0x50 (TOT00 出力端子，TOT01 出力端子に設定)
	IMR2.TT0CCMK0	: 0 (INTTTEQC00 割り込み許可)
	IMR2.TT0CCMK1	: 0 (INTTTEQC01 割り込み許可)
【call 関数】	timermt_pwm_output	
【変 数】	なし	
【フ ァ イ ル 名】	timermt_pwm_output¥timermt_5.c	
【注 意 事 項】	なし	

【関 数 名】	timermt_pwm_output	
【引 き 数】	なし	
【処 理 内 容】	TMT0 制御レジスタの設定を行います。	
【使 用 S F R】	TT0CTL0	: 0x03 (カウント・クロックを fxx/16 に設定)
	TT0CTL1	: 0x04 (PWM 出力モードに設定)
	TT0IOC0	: 0x05 (TOT00 出力端子をハイ・レベル・スタート， タイマ出力許可， TOT01 出力端子をハイ・レベル・スタート， タイマ出力許可に設定)
	TT0IOC2	: 0x00 (外部イベント・カウント入力信号 (EVTT0 端子) の有効エッジをエッジ検出なしに設定)
	TT0CCR0	: 2499 (16 ビット・カウンタのコンペア・レジスタ)
	TT0CCR1	: 1999 (16 ビット・カウンタのコンペア・レジスタ)
【call 関数】	なし	
【変 数】	なし	
【フ ァ イ ル 名】	timermt_pwm_output¥timermt_5.c	
【注 意 事 項】	・コンペア・レジスタは一斉書き込みです。 タイマ動作中にコンペア・レジスタの値を変更する場合は，最後に TT0CCR1 レジスタの値を変更してください。	

【関 数 名】 timermt_pwm_output_st
【引 き 数】 なし
【処 理 内 容】 timermt_pwm_output の起動関数です。
【起 動 方 法】 timermt_pwm_output 関数のあとにコールしてください。
【使 用 S F R】 TT0CTL0.TT0CE : 1 (TMT0 動作許可)
【call 関数】 なし
【変 数】 なし
【フ ァ イ ル 名】 timermt_pwm_output¥timermt_5.c
【注 意 事 項】 なし

割り込み関数

【関 数 名】 timermt_TT0CCR0_int
【概 要】 ユーザ定義
【要 因】 INTTTEQC00 16 ビット・カウンタのカウント値と CCR0 バッファ・レジスタの値の一致
【call 関数】 なし
【変 数】 なし
【フ ァ イ ル 名】 timermt_pwm_output¥timermt_5.c
【注 意 事 項】 なし

【関 数 名】 timermt_TT0CCR1_int
【概 要】 ユーザ定義
【要 因】 INTTTEQC01 16 ビット・カウンタのカウント値と CCR1 バッファ・レジスタの値の一致
【call 関数】 なし
【変 数】 なし
【フ ァ イ ル 名】 timermt_pwm_output¥timermt_5.c
【注 意 事 項】 なし

第6章 フリー・ランニング・タイマ・モード

【機能】	TT0CTL0.TT0CE ビットをセット(1)することで 16 ビット・カウンタの動作を開始します。 CCR0 バッファ・レジスタの値と 16 ビット・カウンタのカウント値の一致で TOT00 端子の出力を反転します(コンペア機能)。 また、キャプチャ・トリガ入力(TIT01 端子)の有効エッジ検出で 16 ビット・カウンタのカウント値を TT0CCR1 レジスタに格納します(キャプチャ機能)。 16 ビット・カウンタは、FFFFH までカウントすると、次のクロックでオーバーフロー割り込み要求信号(INTTTIOV0)を発生するとともに、0000H にクリアしカウント動作を継続します。 コンペア機能、キャプチャ機能は TMT0, TMT1 で実現可能です。
【関数名】	main
【引き数】	なし
【処理内容】	fx/16 のカウント・クロックのカウント動作を開始し、16 ビット・カウンタの値が CCR0 バッファ・レジスタの値と一致した次のタイミングで TOT00 端子出力を反転させて割り込みを発生し、16 ビット・カウンタをクリアします。 また、TIP01 端子からの有効エッジ検出により、16 ビット・カウンタのカウント値を TT0CCR1 レジスタにキャプチャし、割り込みを発生します。 16 ビット・カウンタのオーバーフローが検出されると、INTTTIOV0 割り込みを発生します。 TOT00 端子はハイ・レベル・スタートです。
【使用 S F R】	なし
【call 関数】	timermt_free_running_ini, timermt_free_running_st
【変数】	なし
【割り込み】	timermt_TT0CCR0_int timermt_TT0CCR1_int timermt_TTTIOV0_int
【割り込み要因】	INTTTEQC00 INTTTEQC01 INTTTIOV0
【ファイル名】	timermt_free_running ¥MAIN.C
【注意事項】	なし

【関 数 名】 timermt_free_running_ini

【引 き 数】 なし

【処 理 内 容】 TMT0 の動作と割り込みの設定，P04 端子の兼用機能を TOT00 出力端子，P06 端子の兼用機能を TIT01 入力端子に設定します。

【使 用 S F R】 TT0CTL0.TT0CE : 0 (TMT0 動作禁止)
 PFC0 : 0x10 (TOT00 出力端子，TIT01 入力端子に設定)
 PFCE0 : 0x00 (TOT00 出力端子，TIT01 入力端子に設定)
 PMC0 : 0x50 (TOT00 出力端子，TIT01 入力端子に設定)
 IMR2.TT0CCMK0 : 0 (INTTTEQC00 割り込み許可)
 IMR2.TT0CCMK1 : 0 (INTTTEQC01 割り込み許可)
 IMR2.TT0OVMK : 0 (INTTTIOV0 割り込み許可)

【call 関数】 timermt_free_running

【変 数】 なし

【フ ァ イ ル 名】 timermt_free_running¥timermt_6.c

【注 意 事 項】 なし

【関 数 名】 timermt_free_running

【引 き 数】 なし

【処 理 内 容】 TMT0 制御レジスタの設定を行います。

【使 用 S F R】 TT0CTL0 : 0x03 (カウント・クロックを fxx/16 に設定)
 TT0CTL1 : 0x05 (フリー・ランニング・タイマ・モードに設定)
 TT0IOC0 : 0x01 (TOT00 出力端子をハイ・レベル・スタート，
 タイマ出力許可に設定)
 TT0IOC1 : 0x08 (キャプチャ・トリガ入力信号 (TIT01 端子)
 の有効エッジを立ち下がりエッジ検出に設定)
 TT0IOC2 : 0x00 (外部イベント・カウント入力信号 (EVT00 端子)
 の有効エッジをエッジ検出なしに設定)
 TT0OPT0 : 0x20 (TT0CCR0 をコンペア・レジスタ，
 TT0CCR1 をキャプチャ・レジスタに設定)
 TT0CCR0 : 2499 (16 ビット・カウンタのコンペア・レジスタ)

【call 関数】 なし

【変 数】 なし

【フ ァ イ ル 名】 timermt_free_running¥timermt_6.c

【注 意 事 項】 なし

【関 数 名】 timermt_free_running_st
【引 き 数】 なし
【処 理 内 容】 timermt_free_running の起動関数です。
【起 動 方 法】 timermt_free_running 関数のあとにコールしてください。
【使 用 S F R】 TT0CTL0.TT0CE : 1 (TMT0 動作許可)
【call 関数】 なし
【変 数】 なし
【フ ァ イ ル 名】 timermt_free_running¥timermt_6.c
【注 意 事 項】 なし

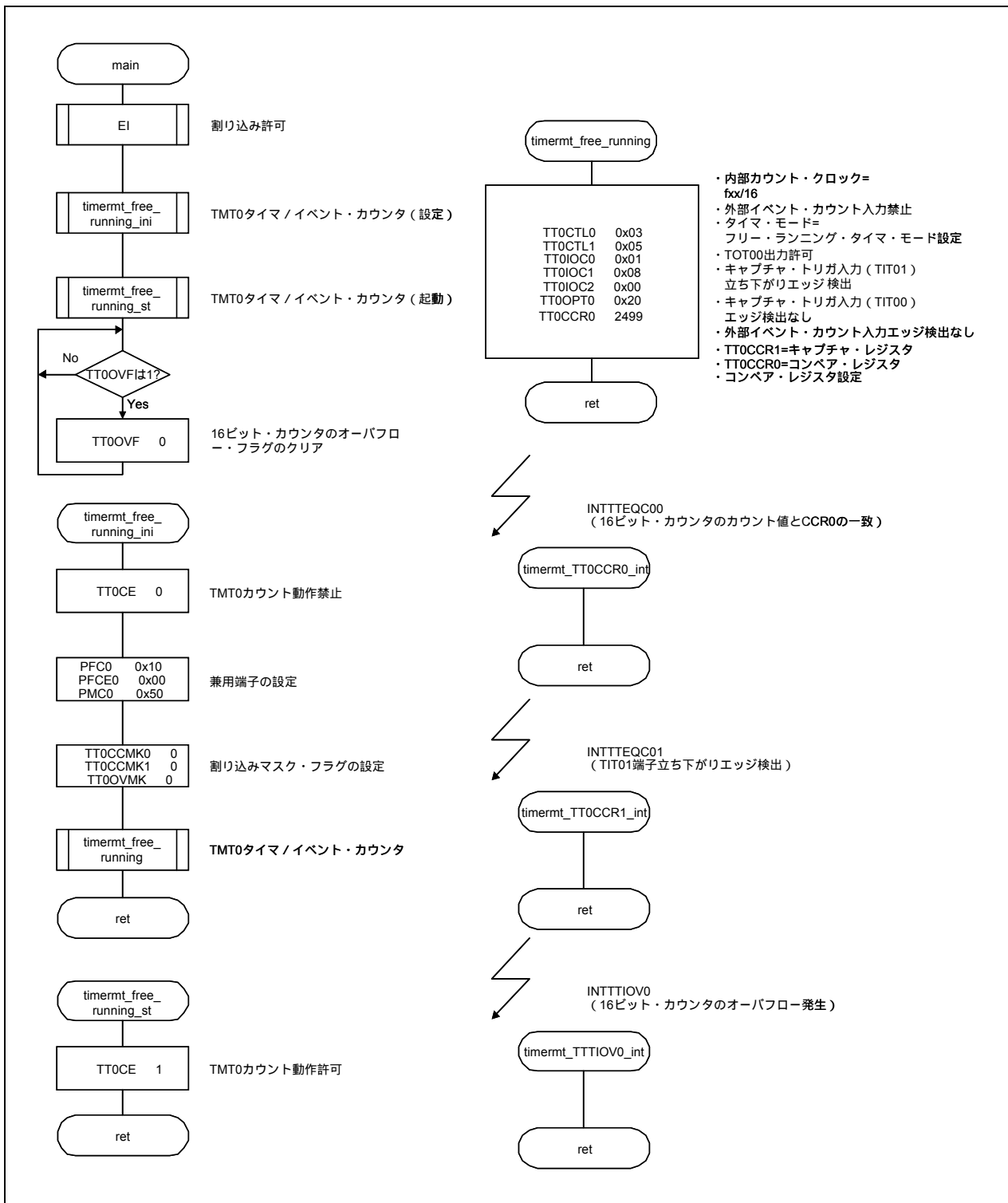
割り込み関数

【関 数 名】 timermt_TT0CCR0_int
【概 要】 ユーザ定義
【要 因】 INTTTEQC00 16 ビット・カウンタのカウント値と CCR0 バッファ・レジスタの値の一致
【call 関数】 なし
【変 数】 なし
【フ ァ イ ル 名】 timermt_free_running¥timermt_6.c
【注 意 事 項】 なし

【関 数 名】 timermt_TT0CCR1_int
【概 要】 ユーザ定義
【要 因】 INTTTEQC01 TIT01 端子入力の有効エッジ検出
【call 関数】 なし
【変 数】 なし
【フ ァ イ ル 名】 timermt_free_running¥timermt_6.c
【注 意 事 項】 なし

【関 数 名】	timermt_TTTIOV0_int
【概 要】	ユーザ定義
【要 因】	INTTTIOV0 16 ビット・カウンタのオーバフロー発生
【call 関数】	なし
【変 数】	なし
【フ ァ イ ル 名】	timermt_free_running¥timermt_6.c
【注 意 事 項】	なし

図6-1 フリー・ランニング・タイマ・モード



第7章 パルス幅測定モード

【機能】	TT0CTL0.TT0CE ビットをセット(1)することで 16 ビット・カウンタの動作を開始します。 キャプチャ・トリガ入力 (TIT00 端子) の有効エッジ検出で 16 ビット・カウンタのカウンタ値を TT0CCR0 レジスタに格納し、16 ビット・カウンタをクリアします。 また、TIT00 端子の有効エッジ検出で割り込みを発生させ、TT0CCR0 レジスタの値を読み込むことにより TIT00 端子の有効エッジ間隔を測定します。 TMT0, TMT1 で実現可能です。
【関数名】	main
【引き数】	なし
【処理内容】	fx/16 のカウント・クロックのカウント動作を開始し、TIT00 端子からの有効エッジ検出で 16 ビット・カウンタのカウント値を TT0CCR0 レジスタに格納して割り込みを発生し、16 ビット・カウンタをクリアします。 16 ビット・カウンタのオーバフローが検出されると、INTTIOV0 割り込みを発生します。
【使用 S F R】	なし
【call 関数】	timermt_pulse_measure_ini, timermt_pulse_measure_st
【変数】	なし
【割り込み】	timermt_TT0CCR0_int timermt_TTTIOV0_int
【割り込み要因】	INTTTEQC00 INTTIOV0
【ファイル名】	timermt_pulse_measure¥MAIN.C
【注意事項】	なし

パルス幅は次に示す式で計算できます。

$$\text{パルス幅} = \text{キャプチャされた値} \times \text{カウント} \cdot \text{クロック周期}$$

16ビット・カウンタのオーバフローが検出された場合のパルス幅は次に示す式で計算できます。

$$\text{パルス幅} = (10000H \times \text{TT0OVF ビットがセット(1)された回数} + \text{キャプチャされた値}) \times \text{カウント} \cdot \text{クロック周期}$$

【関 数 名】 timermt_pulse_measure_ini

【引 き 数】 なし

【処 理 内 容】 TMT0 の動作と割り込みの設定，P04 端子の兼用機能を TIT00 入力端子に設定します。

【使 用 S F R】 TT0CTL0.TT0CE : 0 (TMT0 動作禁止)
 PFC0 : 0x00 (TIT00 入力端子に設定)
 PFCE0 : 0x00 (TIT00 入力端子に設定)
 PMC0 : 0x10 (TIT00 入力端子に設定)
 IMR2.TT0CCMK0 : 0 (INTTTEQC00 割り込み許可)
 IMR2.TT0CCMK1 : 1 (INTTTEQC01 割り込み禁止)
 IMR2.TT0OVMK : 0 (INTTTIOV0 割り込み許可)

【call 関数】 timermt_pulse_measure

【変 数】 なし

【フ ァ イ ル 名】 timermt_pulse_measure¥timermt_7.c

【注 意 事 項】 なし

【関 数 名】 timermt_pulse_measure

【引 き 数】 なし

【処 理 内 容】 TMT0 制御レジスタの設定を行います。

【使 用 S F R】 TT0CTL0 : 0x03 (カウント・クロックを fxx/16 に設定)
 TT0CTL1 : 0x06 (パルス幅測定モードに設定)
 TT0IOC1 : 0x02 (キャプチャ・トリガ入力信号 (TIT00 端子)
 の有効エッジを立ち下がりエッジ検出に設定)
 TT0IOC2 : 0x00 (外部イベント・カウント入力信号 (EVTT0 端子)
 の有効エッジをエッジ検出なしに設定)

【call 関数】 なし

【変 数】 なし

【フ ァ イ ル 名】 timermt_pulse_measure¥timermt_7.c

【注 意 事 項】 なし

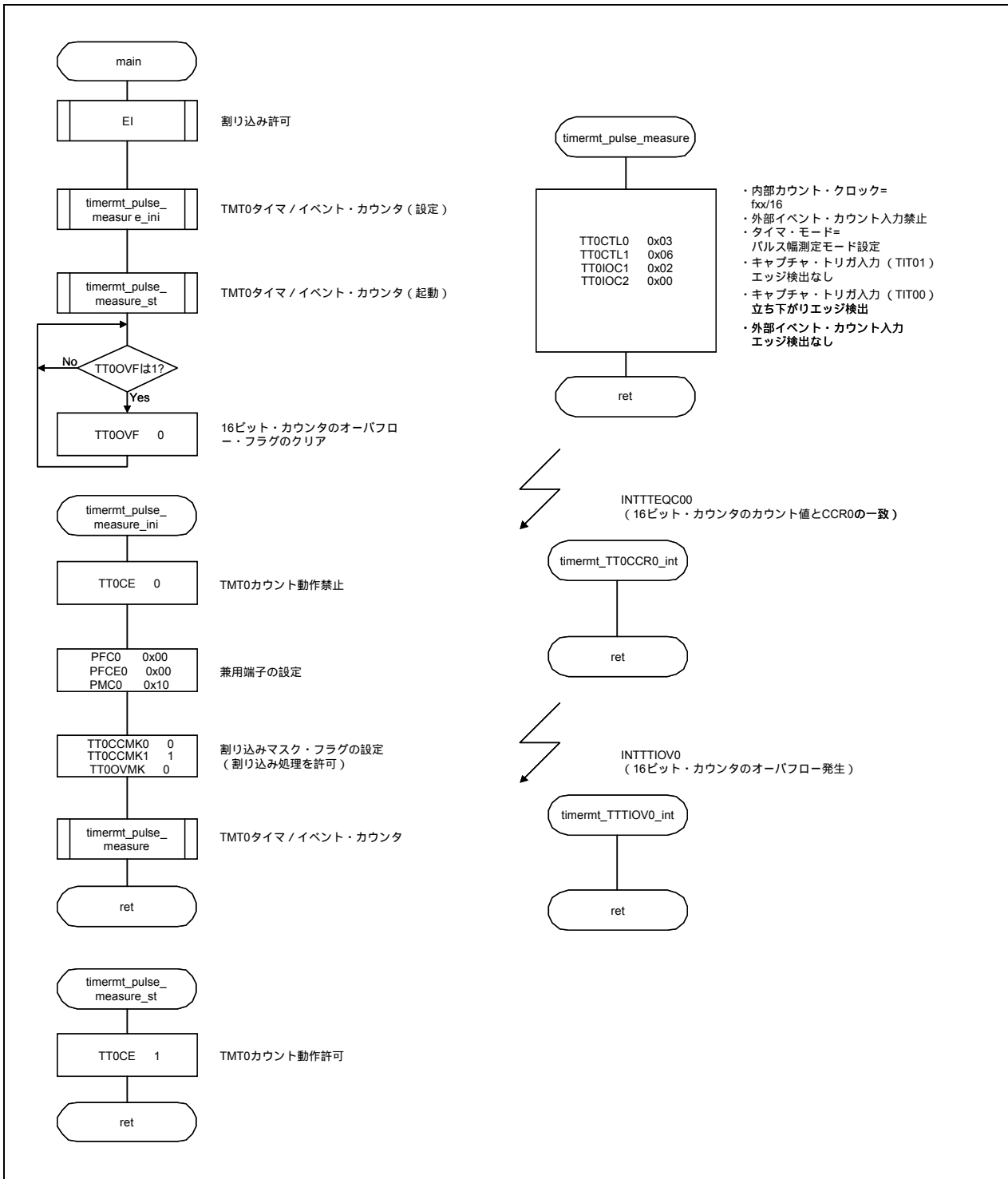
【関 数 名】 timermt_pulse_measure_st
【引 き 数】 なし
【処 理 内 容】 timermt_pulse_measure の起動関数です。
【起 動 方 法】 timermt_pulse_measure 関数のあとにコールしてください。
【使 用 S F R】 TT0CTL0.TT0CE : 1 (TMT0 動作許可)
【call 関数】 なし
【変 数】 なし
【フ ァ イ ル 名】 timermt_pulse_measure¥timermt_7.c
【注 意 事 項】 なし

割り込み関数

【関 数 名】 timermt_TT0CCR0_int
【概 要】 ユーザ定義
【要 因】 INTTTEQC00 TIT00 端子入力の有効エッジ検出
【call 関数】 なし
【変 数】 なし
【フ ァ イ ル 名】 timermt_pulse_measure¥timermt_7.c
【注 意 事 項】 なし

【関 数 名】 timermt_TTTIOV0_int
【概 要】 ユーザ定義
【要 因】 INTTTIOV0 16 ビット・カウンタのオーバフロー発生
【call 関数】 なし
【変 数】 なし
【フ ァ イ ル 名】 timermt_pulse_measure¥timermt_7.c
【注 意 事 項】 なし

図7-1 パルス幅測定モード



第8章 三角波PWM出力モード

【機能】	<p>TT0CTL0.TT0CE ビットをセット(1)することで 16 ビット・カウンタの動作を開始します。</p> <p>16 ビット・カウンタのアップ/ダウン・カウント動作を行い、ダウン・カウント動作中に 16 ビット・カウンタのカウント値が 0000H になるとオーバーフロー割り込み要求信号 (INTTTIOV0) を発生します。</p> <p>アップ・カウント動作中に 16 ビット・カウンタのカウント値と CCR0 バッファ・レジスタの値が一致すると、コンペア一致割り込み要求信号 (INTTTEQC00) を発生します。</p> <p>16 ビット・カウンタのカウント値と CCR1 バッファ・レジスタの値の一致 (INTTTEQC01) で TOT01 端子出力を反転し、三角波 PWM 波形を出力します。</p> <p>また、オーバーフロー割り込み要求信号 (INTTTIOV0) と、16 ビット・カウンタのカウント値と CCR1 バッファ・レジスタの値の一致 (INTTTEQC01) で TOT00 端子出力を反転し、PWM 波形を出力します。</p> <p>TMT0, TMT1 で実現可能です。</p>
【関数名】	main
【引き数】	なし
【処理内容】	<p>fx/16 のカウント・クロックで 16 ビット・カウンタのアップ・カウント動作を行い、16 ビット・カウンタのカウント値が CCR0 バッファ・レジスタの値と一致したタイミングでコンペア一致割り込み要求信号 (INTTTEQC00) を発生し、16 ビット・カウンタがダウン・カウント動作に切り替わります。</p> <p>また、ダウン・カウント中に 16 ビット・カウンタのカウント値が 0000H になるとオーバーフロー割り込み要求信号 (INTTTIOV0) を発生し、16 ビット・カウンタがアップ・カウントに切り替わります。</p>
【使用 S F R】	なし
【call 関数】	timermt_chopping_wave_ini, timermt_chopping_wave_st
【変数】	なし
【割り込み】	timermt_TT0CCR0_int timermt_TT0CCR1_int timermt_TTTIOV0_int
【割り込み要因】	INTTTEQC00 INTTTEQC01 INTTTIOV0
【ファイル名】	timermt_chopping_wave≠MAIN.C
【注意事項】	なし

【関 数 名】 timermt_chopping_wave_ini

【引 き 数】 なし

【処 理 内 容】 TMT0 の動作と割り込みの設定，P06 端子の兼用機能を TOT01 出力端子に設定します。

【使 用 S F R】 TT0CTL0.TT0CE : 0 (TMT0 動作禁止)
 PFC0 : 0x40 (TOT01 出力端子に設定)
 PFCE0 : 0x00 (TOT01 出力端子に設定)
 PMC0 : 0x40 (TOT01 出力端子に設定)
 IMR2.TT0CCMK0 : 0 (INTTTEQC00 割り込み許可)
 IMR2.TT0CCMK1 : 0 (INTTTEQC01 割り込み許可)
 IMR2.TT0OVMK : 0 (INTTTIOV0 割り込み許可)

【call 関数】 timermt_chopping_wave

【変 数】 なし

【フ ァ イ ル 名】 timermt_chopping_wave¥timermt_8.c

【注 意 事 項】 なし

【関 数 名】 timermt_chopping_wave

【引 き 数】 なし

【処 理 内 容】 TMT0 制御レジスタの設定を行います。

【使 用 S F R】 TT0CTL0 : 0x03 (カウント・クロックを fxx/16 に設定)
 TT0CTL1 : 0x07 (三角波 PWM 出力モードに設定)
 TT0IOC0 : 0x04 (TOT01 端子出力をハイ・レベル・スタート，
 タイマ出力許可に設定)
 TT0IOC2 : 0x00 (外部イベント・カウント入力信号 (EVTT0 端子)
 の有効エッジをエッジ検出なしに設定)
 TT0OPT0 : 0x00 (TT0CCR0 をコンペア・レジスタ，
 TT0CCR1 をコンペア・レジスタに設定)
 TT0CCR0 : 2499 (16 ビット・カウンタのコンペア・レジスタ)
 TT0CCR1 : 1499 (16 ビット・カウンタのコンペア・レジスタ)

【call 関数】 なし

【変 数】 なし

【フ ァ イ ル 名】 timermt_chopping_wave¥timermt_8.c

【注 意 事 項】 ・コンペア・レジスタは一斉書き込みです。
 タイマ動作中にコンペア・レジスタの値を変更する場合は，最後に TT0CCR1 レジスタの値を変更してください。

【関 数 名】 timermt_chopping_wave_st

【引 き 数】 なし

【処 理 内 容】 timermt_chopping_wave の起動関数です。

【起 動 方 法】 timermt_chopping_wave 関数のあとにコールしてください。

【使 用 S F R】 TT0CTL0.TT0CE : 1 (TMT0 動作許可)

【call 関数】 なし

【変 数】 なし

【フ ァ イ ル 名】 timermt_chopping_wave¥timermt_8.c

【注 意 事 項】 なし

割り込み関数

【関 数 名】 timermt_TT0CCR0_int

【概 要】 ユーザ定義

【要 因】 INTTTEQC00 16 ビット・カウンタのカウント値と CCR0 バッファ・レジスタの値の一致

【call 関数】 なし

【変 数】 なし

【フ ァ イ ル 名】 timermt_chopping_wave¥timermt_8.c

【注 意 事 項】 なし

【関 数 名】 timermt_TT0CCR1_int

【概 要】 ユーザ定義

【要 因】 INTTTEQC01 16 ビット・カウンタのカウント値と CCR1 バッファ・レジスタの値の一致

【call 関数】 なし

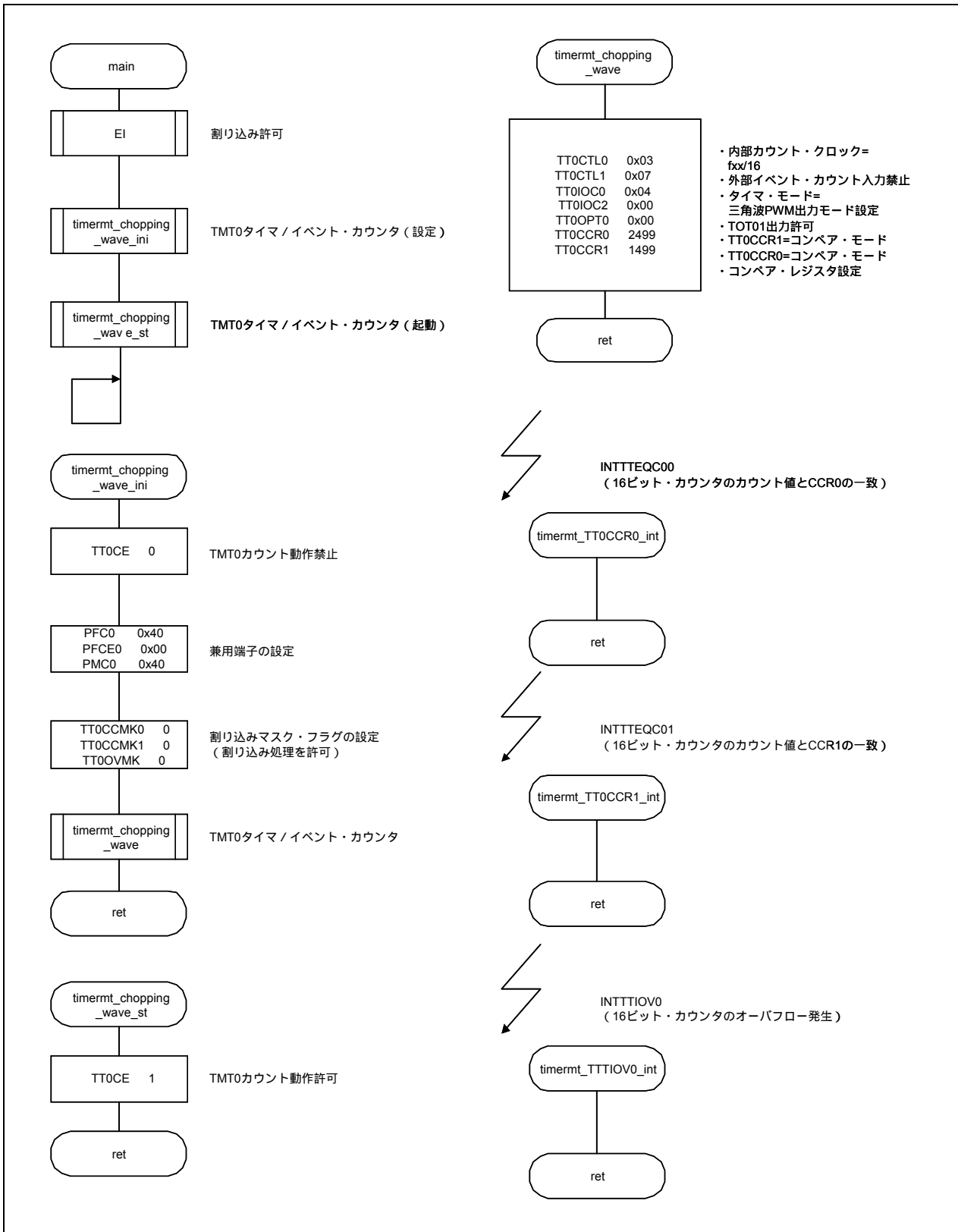
【変 数】 なし

【フ ァ イ ル 名】 timermt_chopping_wave¥timermt_8.c

【注 意 事 項】 なし

【関 数 名】	timermt_TTTIOV0_int
【概 要】	ユーザ定義
【要 因】	INTTTIOV0 16ビット・カウンタのオーバフロー発生
【call 関数】	なし
【変 数】	なし
【フ ァ イ ル 名】	timermt_chopping_wave¥timermt_8.c
【注 意 事 項】	なし

図8 - 1 三角波PWM出力モード



第9章 エンコーダ・コンペア・モード

【機能】	TT0CTL0.TT0CE ビットをセット (1) して,TT0TCW レジスタ設定値を 16 ビット・カウンタに転送すると, 16 ビット・カウンタの動作を開始します。 16 ビット・カウンタのカウンタ値と CCR0 バッファ・レジスタの値が一致すると, コンペア一致割り込み要求信号 (INTTTEQC00) が発生します。 また, 16 ビット・カウンタのカウンタ値と CCR1 バッファ・レジスタの値が一致すると, コンペア一致割り込み要求信号 (INTTTEQC01) が発生します。 TMT0, TMT1 で実現可能です。
【関数名】	main
【引き数】	なし
【処理内容】	fix/16 のカウンタ・クロックで 16 ビット・カウンタのカウンタ動作を行い, 16 ビット・カウンタのカウンタ値が CCR0 バッファ・レジスタの値と一致したタイミングでコンペア一致割り込み要求信号 (INTTTEQC00) が発生します。 このとき, 次のカウンタ動作がアップ・カウンタの場合に 16 ビット・カウンタを 0000H にクリアします。 16 ビット・カウンタのカウンタ値が CCR1 バッファ・レジスタの値と一致したタイミングでコンペア一致割り込み要求信号 (INTTTEQC01) が発生します。 このとき, 次のカウンタ動作がダウン・カウンタの場合に 16 ビット・カウンタを 0000H にクリアします。
【使用 S F R】	なし
【call 関数】	timermt_encod_compare_ini, timermt_encod_compare_st
【変数】	なし
【割り込み】	timermt_TT0CCR0_int timermt_TT0CCR1_int
【割り込み要因】	INTTTEQC00 INTTTEQC01
【ファイル名】	timermt_encod_compare¥MAIN.C
【注意事項】	なし

【関 数 名】 timermt_encod_compare_ini

【引 き 数】 なし

【処 理 内 容】 TMT0 の動作と割り込みの設定，P05 端子の兼用機能を TENC00 入力端子，P06 端子の兼用機能を TENC01 入力端子に設定します。

【使 用 S F R】 TT0CTL0.TT0CE : 0 (TMT0 動作禁止)
PFC0 : 0x00 (TENC00 入力端子，TENC01 入力端子に設定)
PFCE0 : 0x00 (TENC00 入力端子，TENC01 入力端子に設定)
PMC0 : 0x60 (TENC00 入力端子，TENC01 入力端子に設定)
IMR2.TT0CCMK0 : 0 (INTTTEQC00 割り込み許可)
IMR2.TT0CCMK1 : 0 (INTTTEQC01 割り込み許可)

【call 関数】 timermt_encod_compare

【変 数】 なし

【フ ァ イ ル 名】 timermt_encod_compare¥timermt_9.c

【注 意 事 項】 なし

【関 数 名】 timermt_encod_compare

【引 き 数】 なし

【処 理 内 容】 TMT0 制御レジスタの設定を行います。

【使 用 S F R】 TT0CTL0 : 0x03 (カウント・クロックを fxx/16 に設定)
 TT0CTL1 : 0x08 (エンコーダ・コンペア・モードに設定)
 TT0CTL2 : 16 ビット・カウンタのカウント値と CCR0 バッファ・レジスタの値の一致で 16 ビット・カウンタを 0000H にクリアする, 16 ビット・カウンタのカウント値と CCR1 バッファ・レジスタの値の一致で 16 ビット・カウンタを 0000H にクリアするに設定)
 TT0IOC3 : 0x00 (エンコーダ・クリア信号 (TECR0 端子) のエッジ検出クリアに設定)
 TT0TCW : 0x00 (16 ビット・カウンタの初期化)
 TT0CCR0 : 2499 (16 ビット・カウンタのコンペア・レジスタ)
 TT0CCR1 : 1499 (16 ビット・カウンタのコンペア・レジスタ)

【call 関数】 なし

【変 数】 なし

【フ ァ イ ル 名】 timermt_encod_compare¥timermt_9.c

【注 意 事 項】

- ・ TT0CCR0 レジスタまたは TT0CCR1 レジスタに TT0TCW レジスタと同じ値を設定し TT0CTL2.TT0ECC ビット = 0 時にカウンタ動作を開始した場合, 動作開始直後の 16 ビット・カウンタのカウント値 (TT0TCW) と CCRa バッファ・レジスタの値が一致すると, 一致はマスクされ, コンペア一致割り込み要求信号 (INTTTEQC0a) は発生しません (a = 0, 1)。また, TT0CTL2.TT0ECM1, TT0ECM0 ビットの設定による 16 ビット・カウンタの 0000H クリアも行われません。
- ・ TT0CTL2.TT0ECC ビット = 1 時にカウンタ動作を再開した場合, 16 ビット・カウンタの保持していたカウント値が FFFFH で次のカウントがアップ・カウントのとき, オーバフローは発生しません。カウンタ値 (TT0TCW レジスタ値 = FFFFH) での動作開始後, カウント・アップした場合, カウント動作は FFFFH 0000H となりオーバーフローが発生となりますが, オーバフロー検出がマスクされてしまい, オーバフロー・フラグ (TT0EOF) はセットされず, オーバフロー割り込み要求信号 (INTTTIOV0) も発生しません。

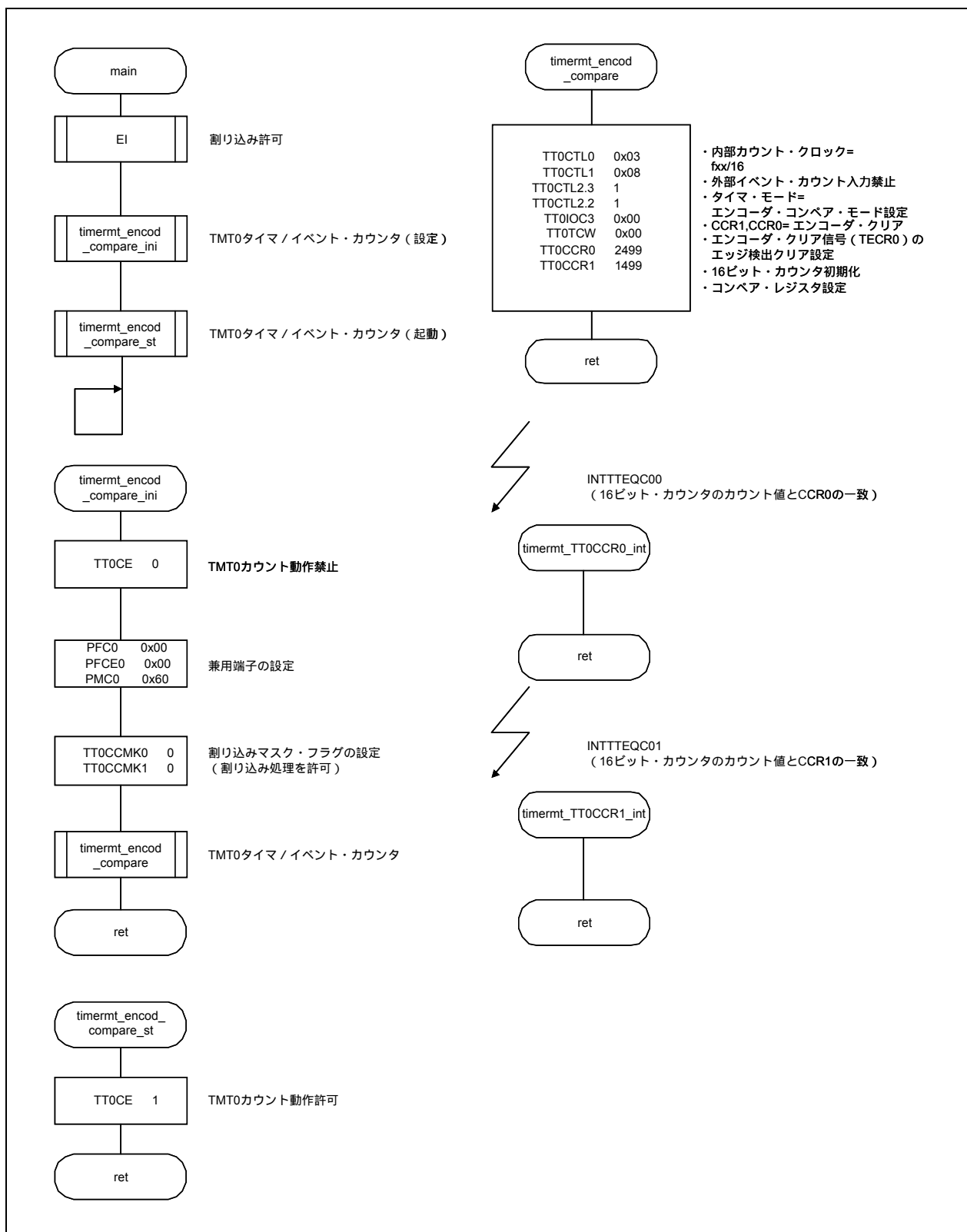
【関 数 名】 timermt_encod_compare_st
【引 き 数】 なし
【処 理 内 容】 timermt_encod_compare の起動関数です。
【起 動 方 法】 timermt_encod_compare 関数のあとにコールしてください。
【使 用 S F R】 TT0CTL0.TT0CE : 1 (TMT0 動作許可)
【call 関数】 なし
【変 数】 なし
【フ ァ イ ル 名】 timermt_encod_compare¥timermt_9.c
【注 意 事 項】 なし

割り込み関数

【関 数 名】 timermt_TT0CCR0_int
【概 要】 ユーザ定義
【要 因】 INTTTEQC00 16 ビット・カウンタのカウント値と CCR0 バッファ・レジスタの値の一致
【call 関数】 なし
【変 数】 なし
【フ ァ イ ル 名】 timermt_encod_compare¥timermt_9.c
【注 意 事 項】 なし

【関 数 名】 timermt_TT0CCR1_int
【概 要】 ユーザ定義
【要 因】 INTTTEQC01 16 ビット・カウンタのカウント値と CCR1 バッファ・レジスタの値の一致
【call 関数】 なし
【変 数】 なし
【フ ァ イ ル 名】 timermt_encod_compare¥timermt_9.c
【注 意 事 項】 なし

図9-1 エンコーダ・コンペア・モード



【発 行】

NECエレクトロニクス株式会社

〒211-8668 神奈川県川崎市中原区下沼部1753

電話（代表）：044(435)5111

—— お問い合わせ先 ——

【ホームページ】

NECエレクトロニクスの情報がインターネットでご覧になれます。

URL(アドレス) <http://www.necel.co.jp/>

【営業関係，技術関係お問い合わせ先】

半導体ホットライン

(電話：午前 9:00～12:00，午後 1:00～5:00)

電 話 : 044-435-9494

E-mail : info@necel.com

【資料請求先】

NECエレクトロニクスのホームページよりダウンロードいただくか，NECエレクトロニクスの販売特約店へお申し付けください。
