

Smart Analog

R02AN0017JJ0100

Rev.1.00

Smart Analog Easy Starter (Ver.2.0) を用いたセンサ評価

2013.03.29

要旨

本アプリケーションノートでは、Smart Analog Easy Starter と Smart Analog IC 500 および Smart Analog IC 300 を用いたセンサ評価手順について説明します。

動作確認デバイス

Smart Analog IC 500 (RAA730500) 、 Smart Analog IC 300 (RAA730300)

目次

1. はじめに.....	2
2. ハードウェア説明.....	3
3. ソフトウェア説明.....	5

1. はじめに

1.1 概要

「Smart Analog Easy Starter」とは、Smart Analog を用いたセンサまたはセンサモジュールの評価を迅速に、かつ直観的に行えるよう開発された Smart Analog 専用 GUI ソフトウェアです。Smart Analog Easy Starter (以下、Easy Starter と記述)を用いると、Smart Analog の全ての回路パラメータの設定が PC 画面上で可能となり、回路構成の変更や回路特性の調整を簡単に行えます。

本アプリケーションノートでは、Smart Analog IC 500 および Smart Analog IC 300 を例に挙げ、Easy Starter を用いたセンサ評価の一連の手順と考え方について説明します。

以下、本アプリケーションノートの概要を示します。

まず、評価対象のセンサに適したアナログ回路構成を、Smart Analog IC 500 または Smart Analog IC 300 内蔵のコンフィギュラブル・アンプ構成から選択します(アンプ構成の選択方法に関しては、「1.3 関連アプリケーションノート」をご参照ください)。次に Easy Starter を用いて、Smart Analog IC のアナログ回路パラメータの設定を行います。各パラメータは、センサのデータシートや応用例などを参考に設定します。センサからの信号は、Smart Analog IC で増幅された後、MCU 内蔵の A/D コンバータで A/D 変換され、Easy Starter 上のグラフに波形表示されます。その後、波形の確認を行いながら、ゲインの変更やオフセット電圧の調整をし、評価対象のセンサ(またはセンサモジュール)に最適な回路パラメータを設定します。センサからの入力信号にノイズが含まれている場合でも、Smart Analog IC 500 および Smart Analog IC 300 には、スイッチト・キャパシタ型ローパス・フィルタやハイパス・フィルタが内蔵されているため、これらを用いて除去することができます。

1.2 動作確認条件

本アプリケーションノートは、下記条件で動作を確認しています。

表 1-1 動作確認条件

項目	内容
使用デバイス	RAA730500、RAA730300 RL78/G1A
使用評価ボード	TSA-IC500、EB-IC300
使用外部デバイス	浜松ホトニクス株式会社 「S6036」
ソフトウェア	Smart Analog Easy Starter Ver 2.0

1.3 関連アプリケーションノート

関連するアプリケーションノートを以下に示します。併せてご参照ください。

- Smart Analog IC 500 センサタイプ別によるアンプ構成選択方法 (R02AN0008J) アプリケーションノート
- Smart Analog IC 300 センサタイプ別によるアンプ構成選択方法 (R02AN0016J) アプリケーションノート

2. ハードウェア説明

2.1 ハードウェア構成例

図 2-1に、本アプリケーションノートで使用するハードウェア構成例を示します。Easy Starter を用いたセンサの評価では、センサ基板、評価ボード、PC、USB ケーブルの用意が必要となります。評価ボードへの電源供給は USB バスパワー、または外部電源のどちらか一方を選択します。センサ出力信号が微小で、USB 給電によるノイズが測定結果に影響を与える場合は、安定化電源等の外部電源からの供給を推奨します。

USB 給電で動作させる場合は、センサ基板を評価ボードに接続し、USB ケーブルを用いて PC と評価ボードを接続します。以上でハードウェアのセットアップは完了します。



図 2-1 ハードウェア構成例

2.2 機能ブロック説明

制御用 MCU と PC との通信に SPI 通信を用いた場合の機能ブロック図を図 2-2に、UART 通信を用いた場合の機能ブロック図を図 2-3に示します。センサからの出力信号は、Smart Analog IC 500 または Smart Analog IC 300 のコンフィギュラブル・アンプで変換・増幅され、RL78/G1A 内蔵の A/D コンバータで A/D 変換されます。

A/D 変換されたデータは、ボード上の USB コントローラまたは USB シリアル変換 IC を介して PC に送られます。Easy Starter は、A/D 変換データを受け取り、グラフや表に表示します。

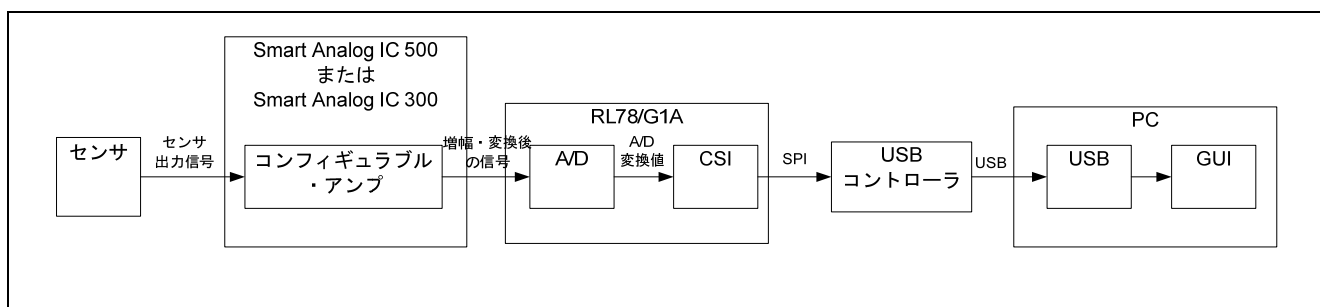


図 2-2 SPI 通信を用いた場合の機能ブロック図

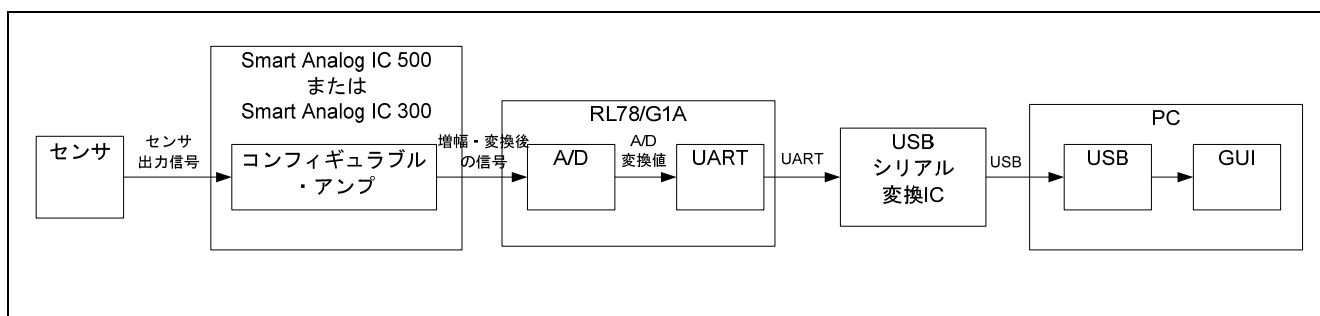


図 2-3 UART 通信を用いた場合の機能ブロック図

3. ソフトウェア説明

Easy Starter を用いてセンサの評価を行う手順について説明します。ドライバーのインストール方法やその他 Easy Starter の詳細な操作手順に関しては、ヘルプファイルをご参照ください。

3.1 Smart Analog Easy Starter の起動

ハードウェアのセットアップ完了後、Easy Starter を展開したフォルダ内の「start.exe」をクリックし Easy Starter を起動してください。



図 3-1 Smart Analog Easy Starter のアイコン

Easy Starter を起動すると、「Start」ウィンドウが立ち上がります。



図 3-2 「Start」ウィンドウ

3.2 「Main Window」及び「Chip Config」ウィンドウの起動

アナログ回路パラメータの設定や変更は「Chip Config」ウィンドウで行います。ここでは、Easy Starter の使い方の第一歩として「Chip Config」ウィンドウを開くまでの手順について説明します。

ハードウェアが接続された状態で、「Start」ウィンドウを起動すると、評価ボードの仮想シリアルポート認識が始まります。ウィンドウ下部に、「シリアルポート: COMxx が選択されました」^{【注】}と表示されることを確認します。次にレジスタを「デフォルト」に選択し、ターゲットボードを接続されたボードを選択します。上記設定が完了しましたら、「選択」ボタンをクリックし、「Main Window」ウィンドウを開きます。

【注】 COMxx の xx は、お使いの環境により異なります。なお、シリアルポートが正しく認識されない場合は「選択」ボタンが有効になりません。

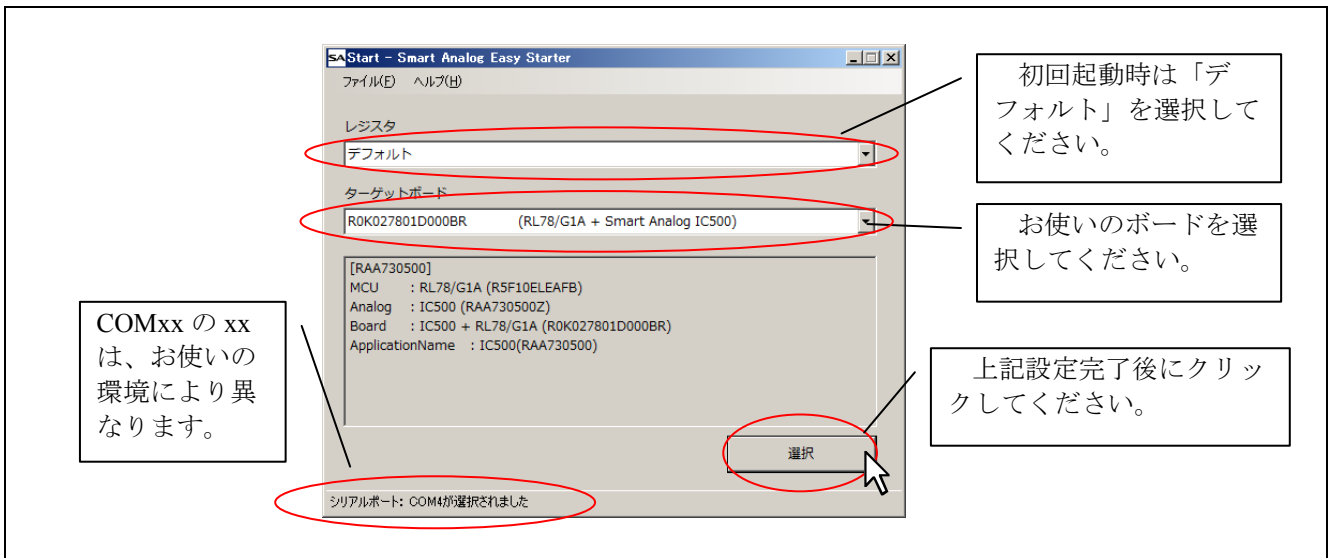


図 3-3 「Start」 ウィンドウ

【注】 「選択」 ボタンクリック後、下記ウィンドウが表示されます。レジスタ設定ファイルを初期化するため、「OK」 ボタンをクリックしてください。

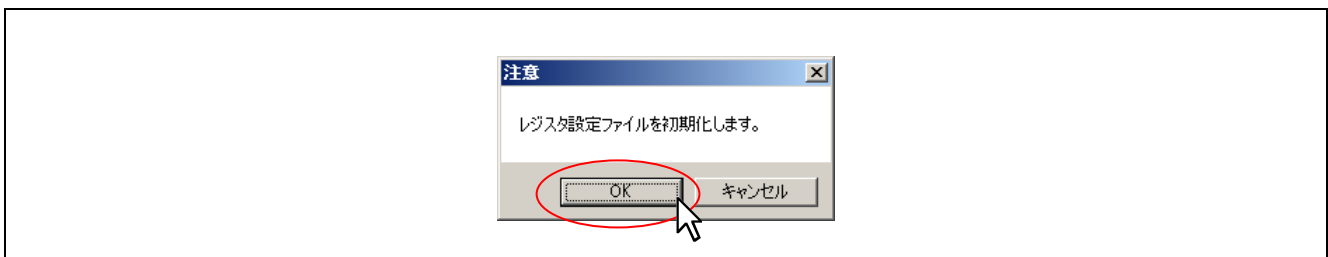


図 3-4 初期化確認ウィンドウ

「Chip Config」 ウィンドウを開くため、「Smart Analog」 枠内の「設定」 ボタンをクリックしてください。

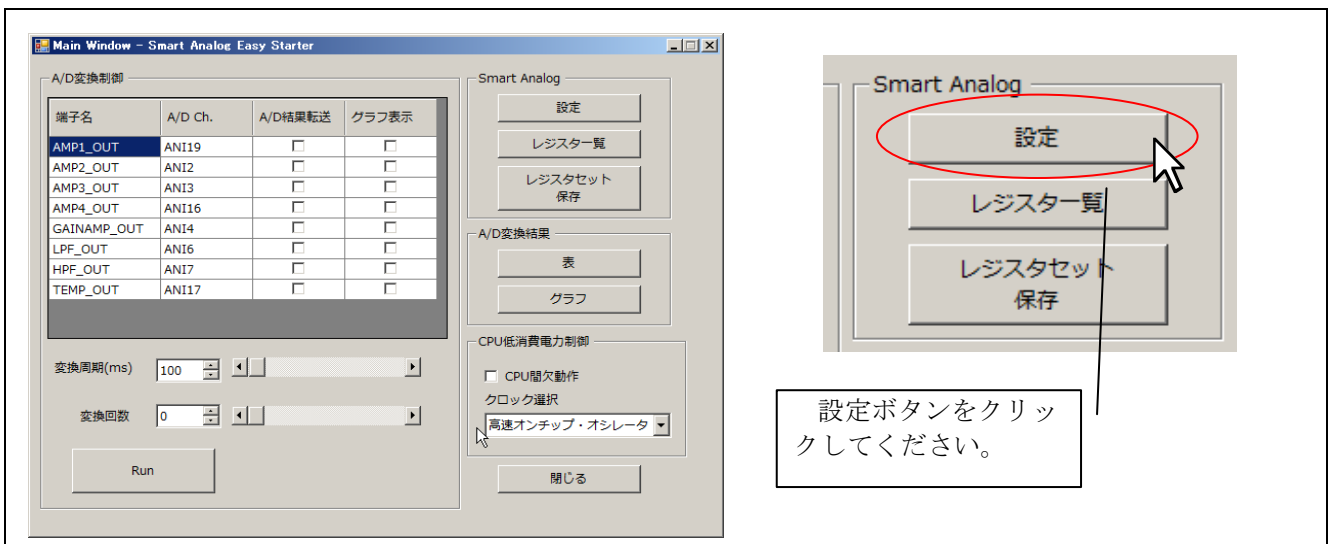


図 3-5 「Main Window」 ウィンドウ

ターゲットボードで選択したボードの「Chip Config」ウィンドウが開きます。次節では、「Chip Config」ウィンドウを用いて、アナログ回路のパラメータを設定します。

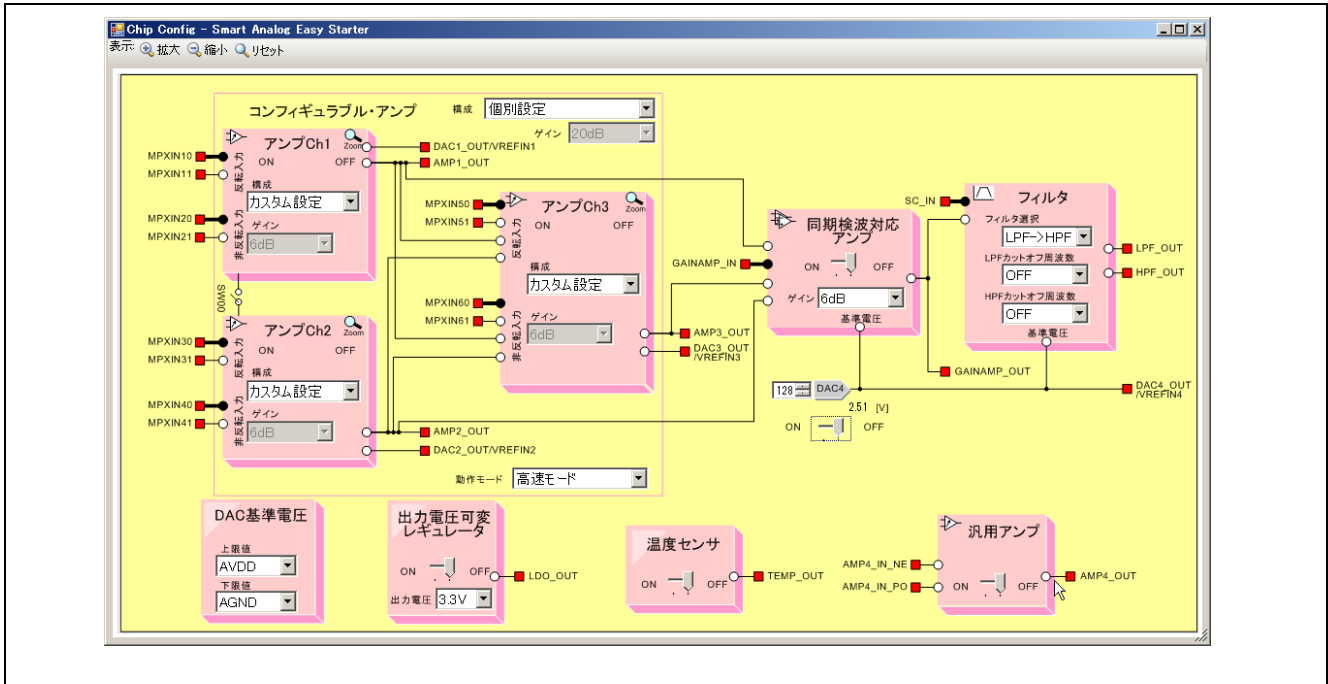


図 3-6 Smart Analog IC 500 を選択した場合の「Chip Config」ウィンドウ

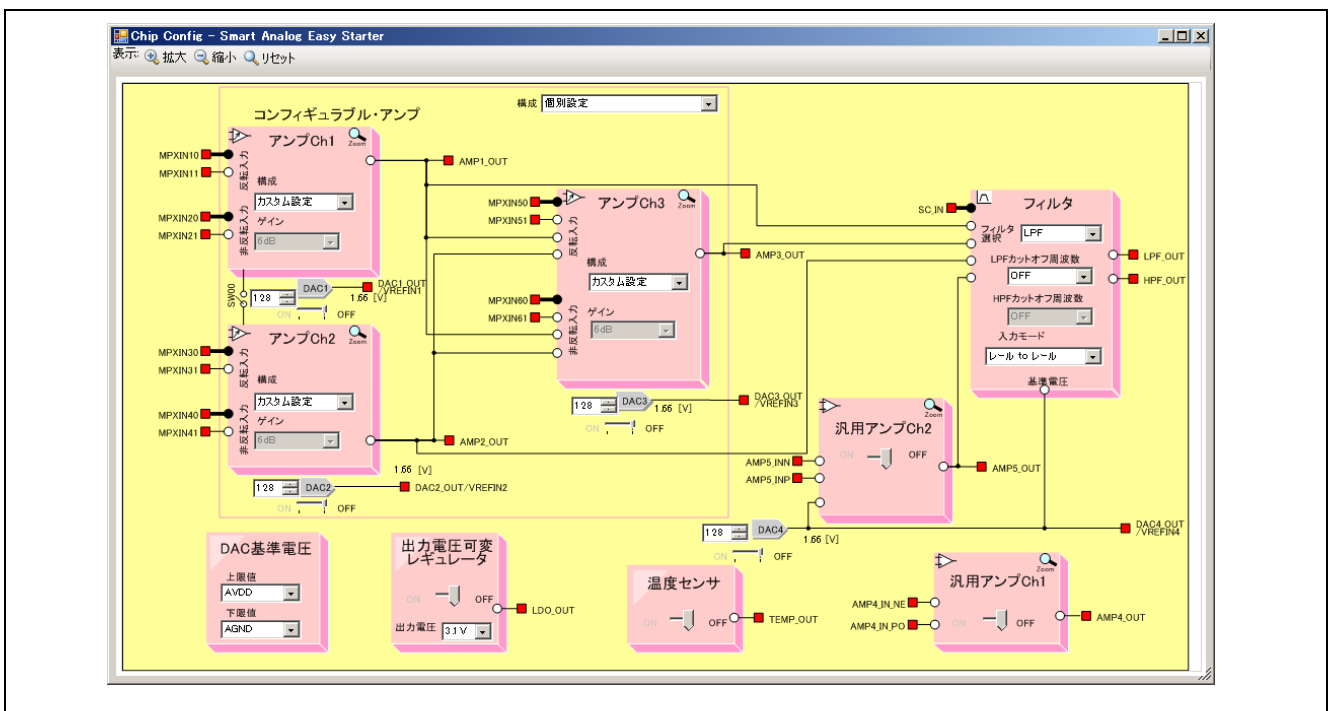


図 3-7 Smart Analog IC 300 を選択した場合の「Chip Config」ウィンドウ

3.3 アナログ回路パラメータの設定

「Chip Config」ウィンドウにて、アナログ回路のパラメータを設定する方法を示します。ここでは、例として、フォトダイオードが評価センサの場合について説明します。フォトダイオードを接続する場合、アンプ構成は「I/V 変換アンプ」を使用します。I/V 変換アンプは、コンフィギュラブル・アンプ 1ch、D/A コンバータ 1ch で構成され、センサの出力端子は反転入力端子に接続します。他のセンサを評価する場合のアンプ構成は「1.3 関連アプリケーションノート」をご参照ください。

本節では、Smart Analog IC 500 を用いた場合と Smart Analog IC 300 を用いた場合に分けて説明します。

3.3.1 Smart Analog IC 500 を用いた場合の設定例

本項では、Smart Analog IC 500 を用いた場合の設定例について説明します。本例では、コンフィギュラブル・アンプ Ch1 および、D/A コンバータ Ch1 を使用し、センサの出力端子は MPXIN10 端子に接続します。

(1)アンプ構成を「I/V 変換アンプ」に設定します。

アンプ Ch1 の「構成」のコンボボックスをクリックし、「I/V 変換アンプ」を選択します。

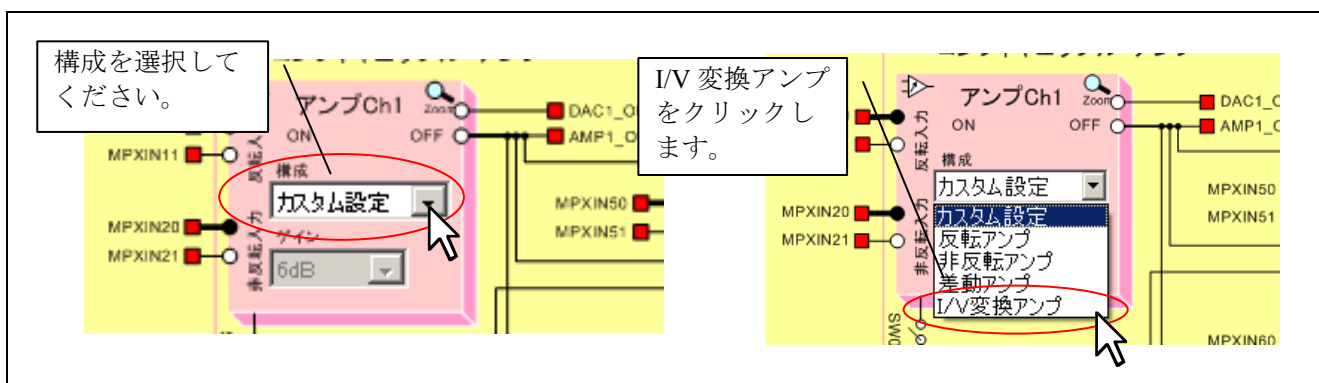


図 3-8 コンフィギュラブル・アンプの構成設定

アンプ構成を「I/V 変換アンプ」にすると、図 3-9のようにアンプ Ch1 のブロック表示が変わります。I/V 変換アンプを使用する際に、必要な入力端子 (MPXIN10 端子、MPXIN11 端子) が表示され、不要な端子 (MPXIN20 端子、MPXIN21 端子) は表示されません。また、アンプ Ch1 の ON/OFF トラックバーコントロールやゲインコンボボックス、D/A コンバータ Ch1 の出力電圧設定用コントロールの表示が現れます。この時、Easy Starter の表示だけではなく、Smart Analog IC 500 の回路構成も同時に変更されます。

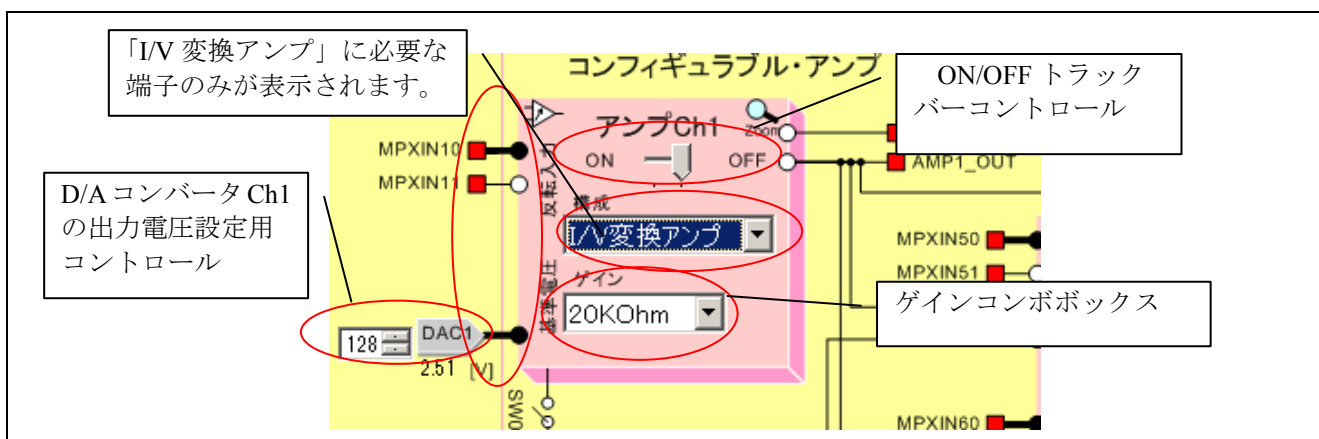


図 3-9 I/V アンプ構成選択後の画面

(2)アンプの基準電圧を設定します。

センサのデータシートや応用例をもとにアンプの基準電圧値を決めます。この値によってフォトダイオードの逆バイアス電圧が決まります。本例では、D/A コンバータの出力を 0V に設定します。

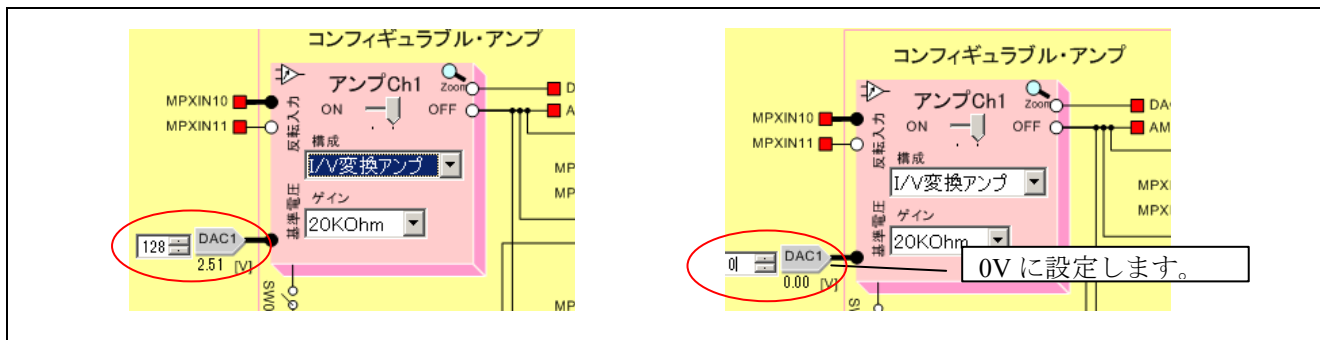


図 3-10 コンフィギュラブル・アンプの基準電圧設定

(3)アンプのゲイン^[注]を設定します。

初期設定では、センサの出力電流量が明確ではないため、ゲインは最小値である 20k Ω とします。

[注] I/V 変換アンプ構成を用いる場合、ゲインとは帰還抵抗値のことを指します。

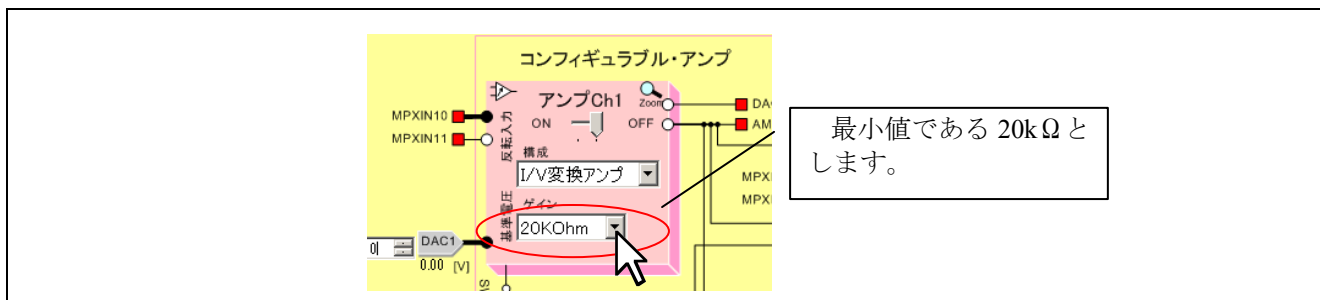


図 3-11 コンフィギュラブル・アンプのゲイン設定

(4)アンプ Ch1 を "ON" に設定します。

コンフィギュラブル・アンプの構成、基準電圧、ゲイン設定が完了後、アンプ Ch1 を ON に設定します。

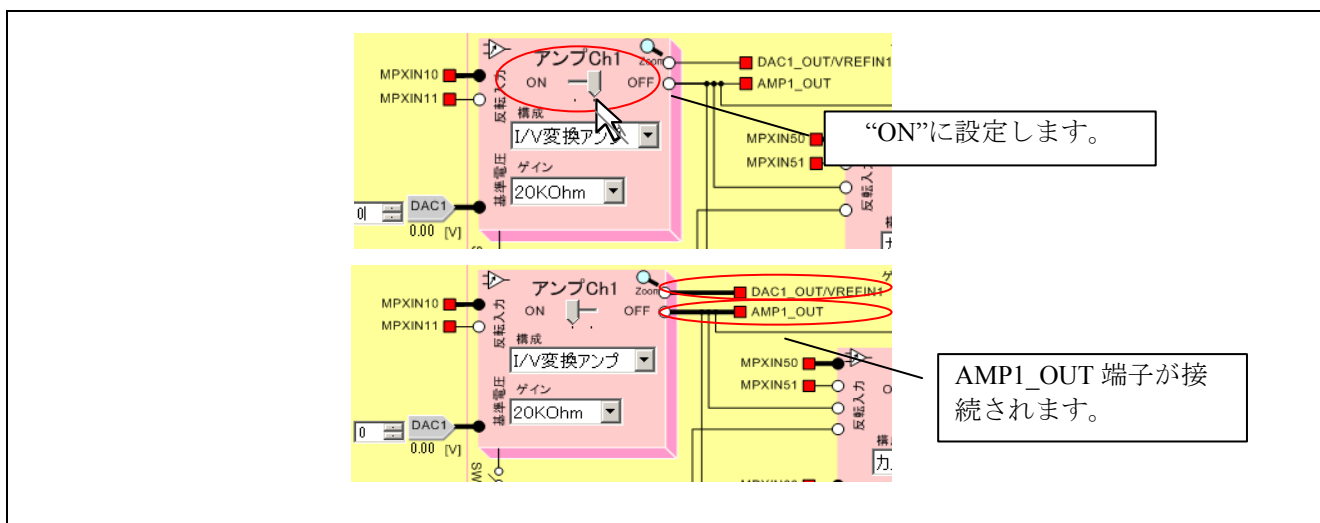


図 3-12 コンフィギュラブル・アンプ動作許可設定

アンプ Ch1 を ON に設定すると、コンフィギュラブル・アンプ Ch1 と D/A コンバータ Ch1 の動作が開始されます。SW01 がショートであれば、AMP1_OUT 端子からアンプ Ch 1 出力を取り出し可能となります。

一通りの設定が完了しましたので、コンフィギュラブル・アンプ Ch1 の設定が適切か確認します。ブロックのタイトルラベル (アンプ Ch1) の右側にある Zoom ボタンをクリックし、「AMP1 Config」ウィンドウを開いてください。

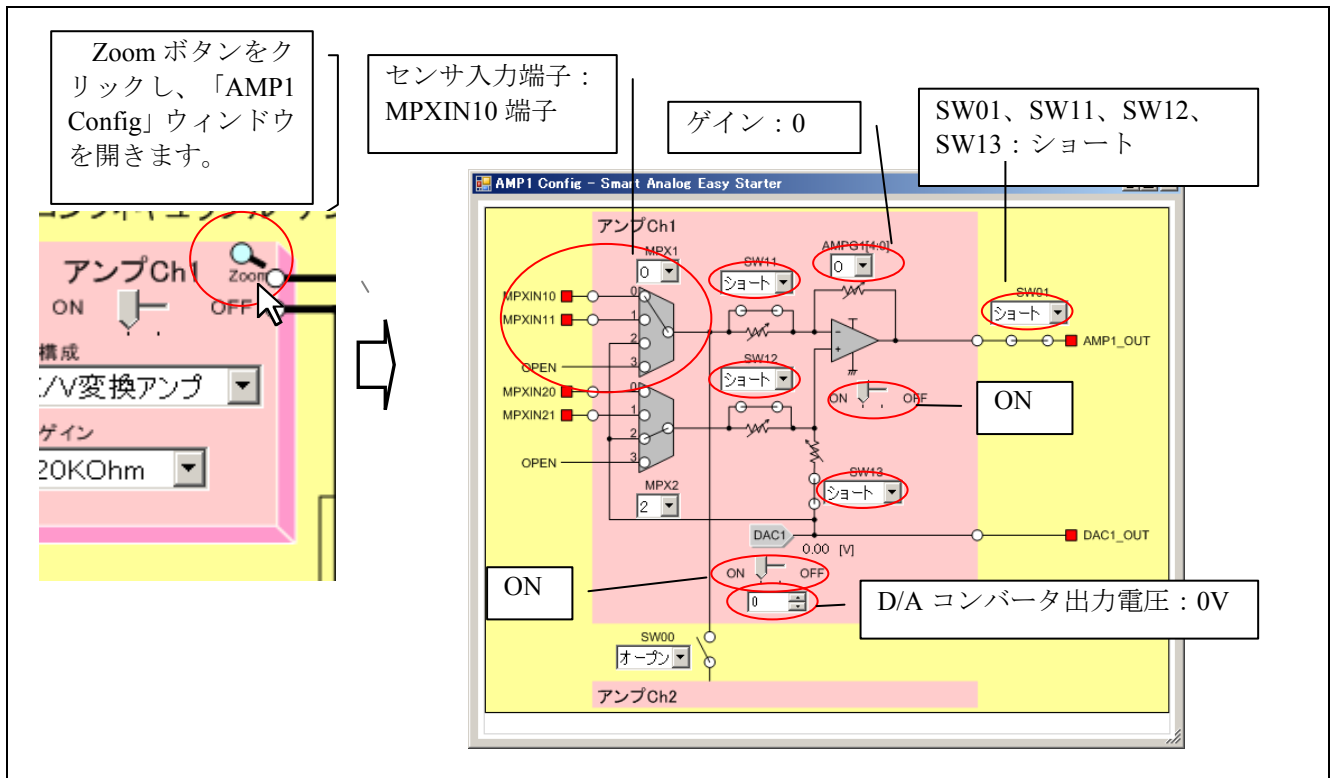


図 3-13 「AMP1 Config」ウィンドウ

以上の手順で、コンフィギュラブル・アンプに関する設定は終了です。

(5)出力電圧可変レギュレータの設定を行います。

本評価ボードでは、A/D コンバータの基準電圧源として出力電圧可変レギュレータを使用しています。本レギュレータを動作させるため、ON/OFF トラックバーを ON 側に設定します。

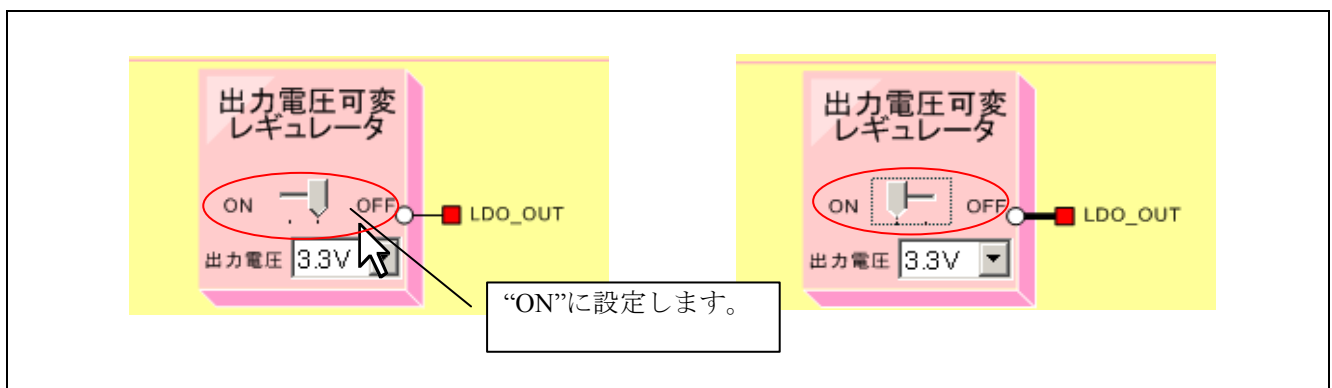


図 3-14 出力電圧可変レギュレータ設定

3.3.2 Smart Analog IC 300 を用いた場合の設定例

本項では、Smart Analog IC 300 を用いた場合の設定例について説明します。本例では、コンフィギュラブル・アンプ Ch1 および、D/A コンバータ Ch5 を使用し、センサの出力端子は MPXIN10 端子に接続します。

(1)アンプ構成を「I/V 変換アンプ」に設定します。

アンプ Ch1 の「構成」のコンボボックスをクリックし、「I/V 変換アンプ」を選択します。

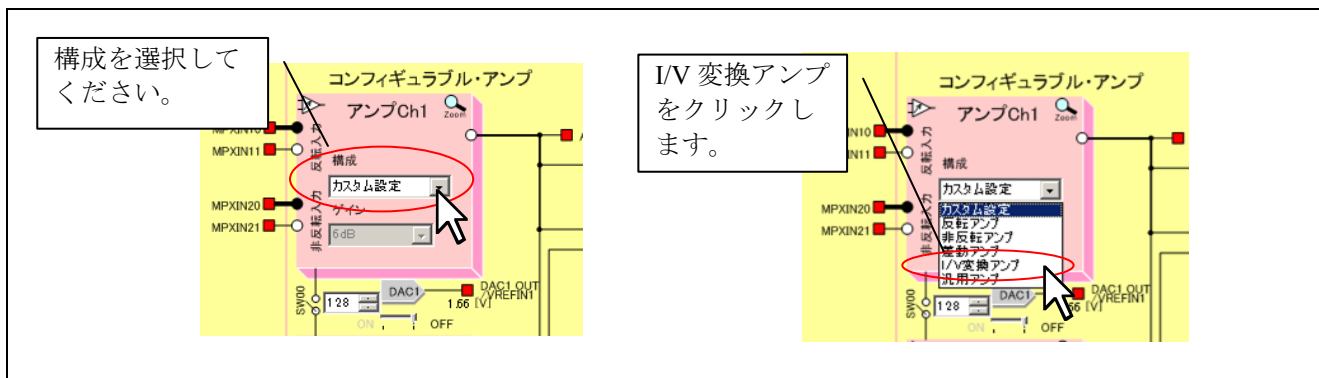


図 3-15 コンフィギュラブル・アンプの構成設定

アンプ構成を「I/V 変換アンプ」にすると、図 3-16のようにアンプ Ch1 のブロック表示が変わります。I/V 変換アンプを使用する際に、必要な入力端子 (MPXIN10 端子、MPXIN11 端子)が表示され、不要な端子 (MPXIN20 端子、MPXIN21 端子)は表示されません。また、アンプ Ch1 の ON/OFF トラックバーコントロールやゲインコンボボックス、D/A コンバータ Ch5 の出力電圧設定用コントロールの表示が現れます。この時、Easy Starter の表示だけではなく、Smart Analog IC 300 の回路構成も同時に変更されます。

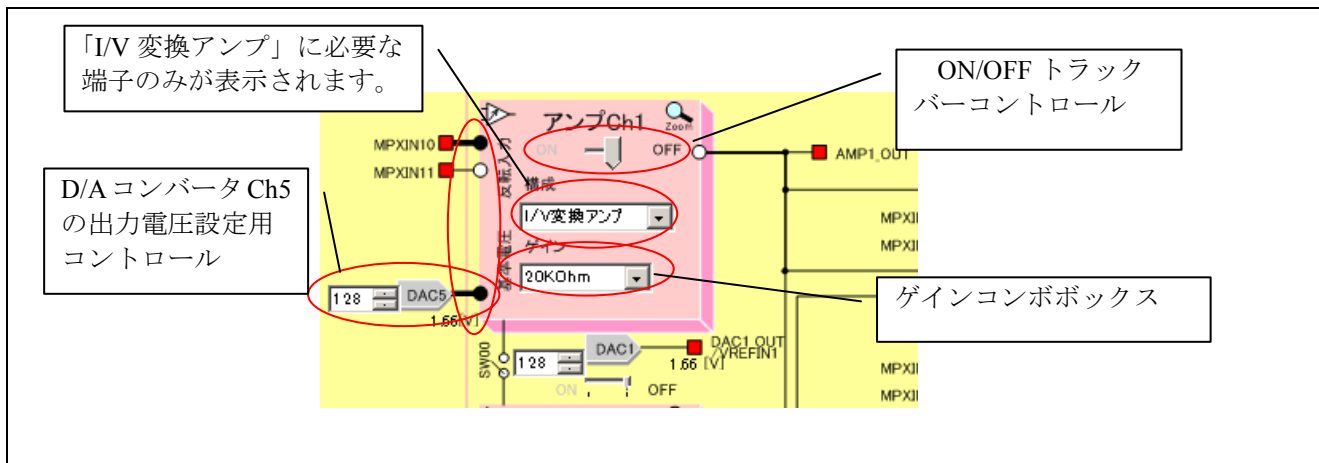


図 3-16 I/V アンプ構成選択後の画面

(2)アンプの基準電圧を設定します。

センサのデータシートや応用例をもとにアンプの基準電圧値を決めます。この値によってフォトダイオードの逆バイアス電圧が決まります。本例では、D/A コンバータの出力を 0V に設定します。

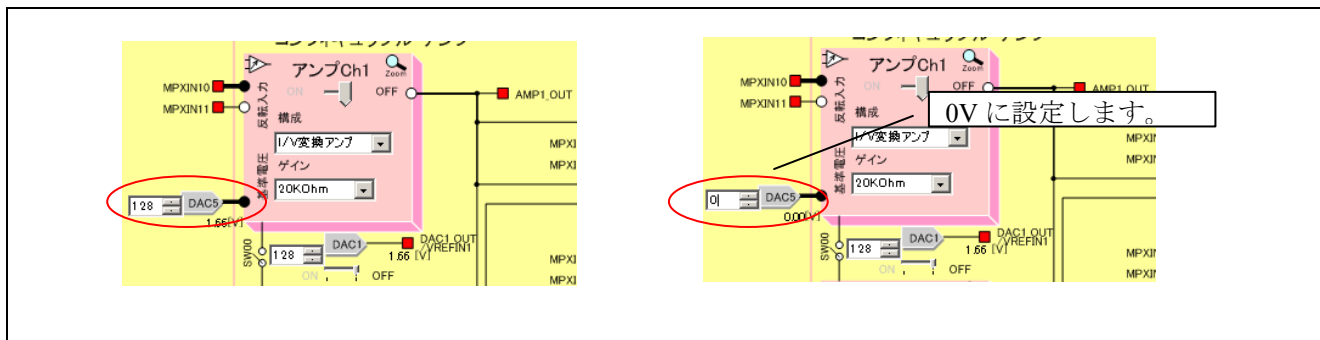


図 3-17 コンフィギュラブル・アンプの基準電圧設定

【注】本例では、D/A コンバータ Ch1 は使用しません。

(3)アンプのゲイン^{【注】}を設定します。

初期設定では、センサの出力電流量が明確ではないため、ゲインは最小値である 20k Ω とします。

【注】I/V 変換アンプ構成を用いる場合、ゲインとは帰還抵抗値のことを指します。

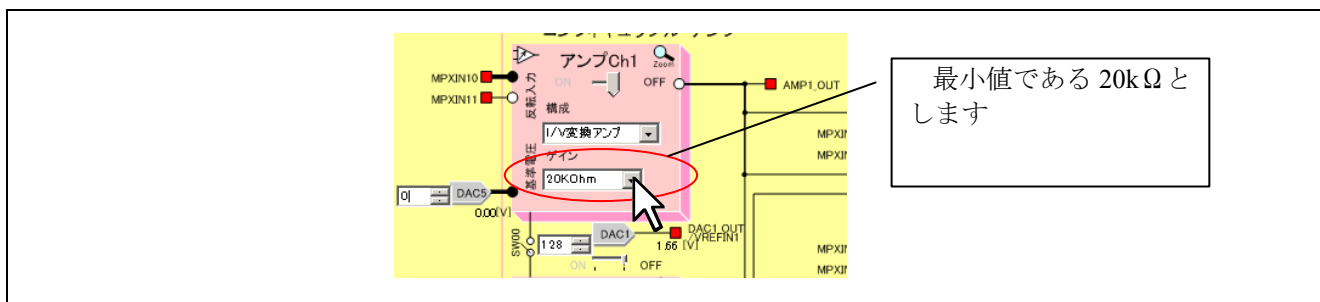


図 3-18 コンフィギュラブル・アンプのゲイン設定

(4)アンプ Ch1 を "ON" に設定します。

コンフィギュラブル・アンプの構成、基準電圧、ゲイン設定が完了後、アンプ Ch1 を ON に設定します。

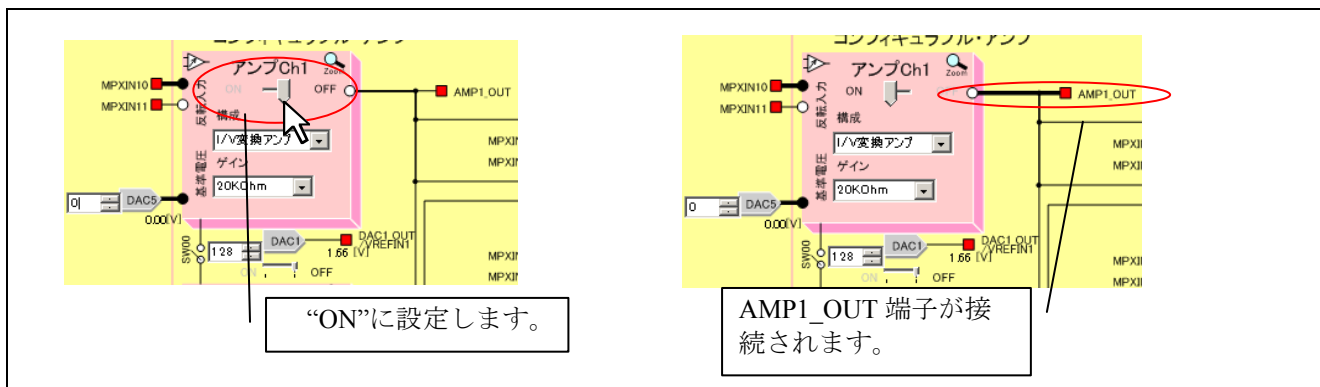


図 3-19 コンフィギュラブル・アンプ動作許可設定

アンプ Ch1 を ON に設定すると、コンフィギュラブル・アンプ Ch1 と D/A コンバータ Ch5 の動作が開始されます。SW01 がショートであれば、AMP1_OUT 端子からアンプ Ch 1 出力を取り出し可能となります。

一通りの設定が完了しましたので、コンフィギュラブル・アンプ Ch1 の設定が適切か確認します。ブロックのタイトルラベル (アンプ Ch1) の右側にある Zoom ボタンをクリックし、「AMP1 Config」ウィンドウを開いてください。

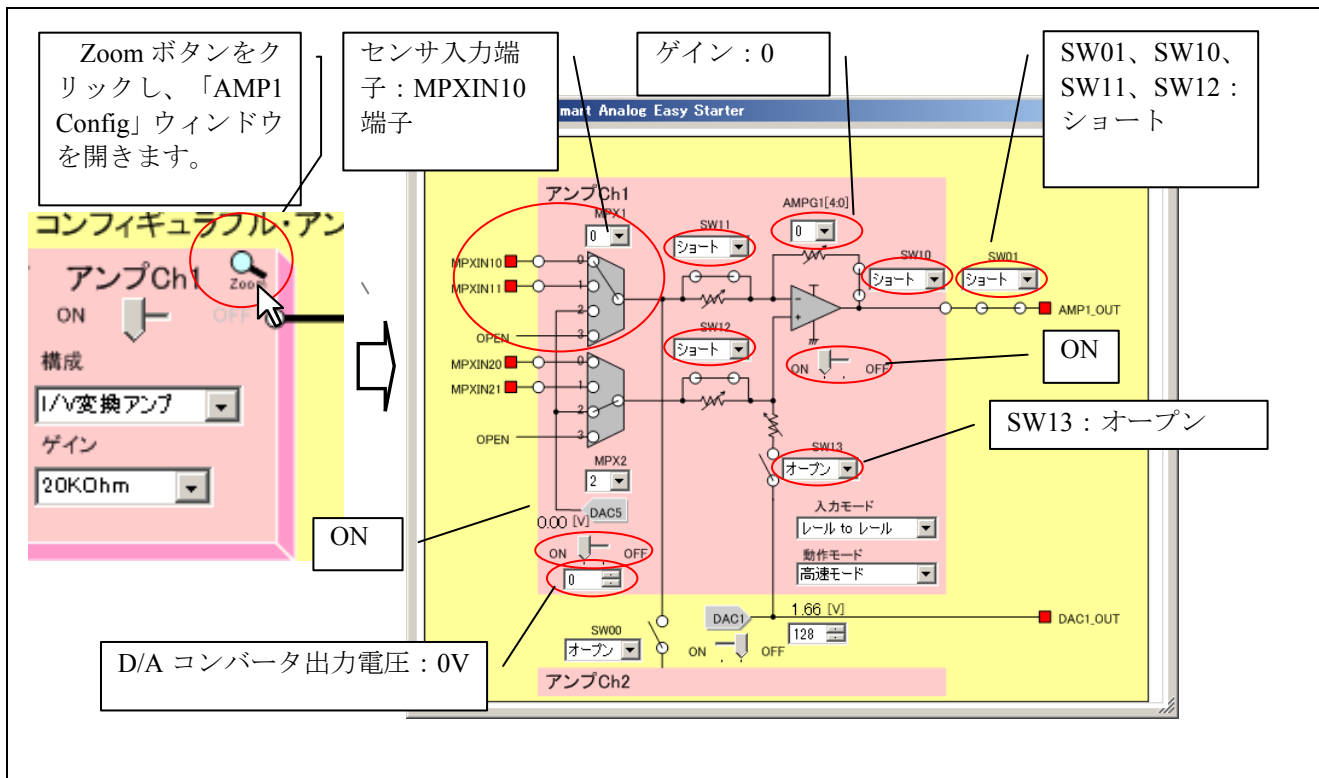


図 3-20 「AMP1 Config」ウィンドウ

以上の手順で、コンフィギュラブル・アンプに関する設定は終了です。

(5)出力電圧可変レギュレータの設定を行います。

本評価ボードでは、A/D コンバータの基準電圧源として出力電圧可変レギュレータを使用しています。本レギュレータを動作させるため、ON/OFF トラックバーを ON 側に設定します。



図 3-21 出力電圧可変レギュレータ設定

3.4 出力信号の波形表示

続いて、出力波形の観測を行い、アナログ回路パラメータの最適化を行います。以下に、出力信号の設定とグラフ表示方法を示します。

(1) 「Main Window」ウィンドウの設定を行います。

「Main Window」ウィンドウにて、「A/D 変換制御」枠内に記載された「AMP1_OUT」行の「A/D 結果転送」と「グラフ表示」チェックボックスにチェックを入れます。「A/D 変換結果」枠内の「グラフ」ボタンをクリックします。「ADC Graph」ウィンドウが開き、画面右上にチェックを入れた信号名が強調表示されます。

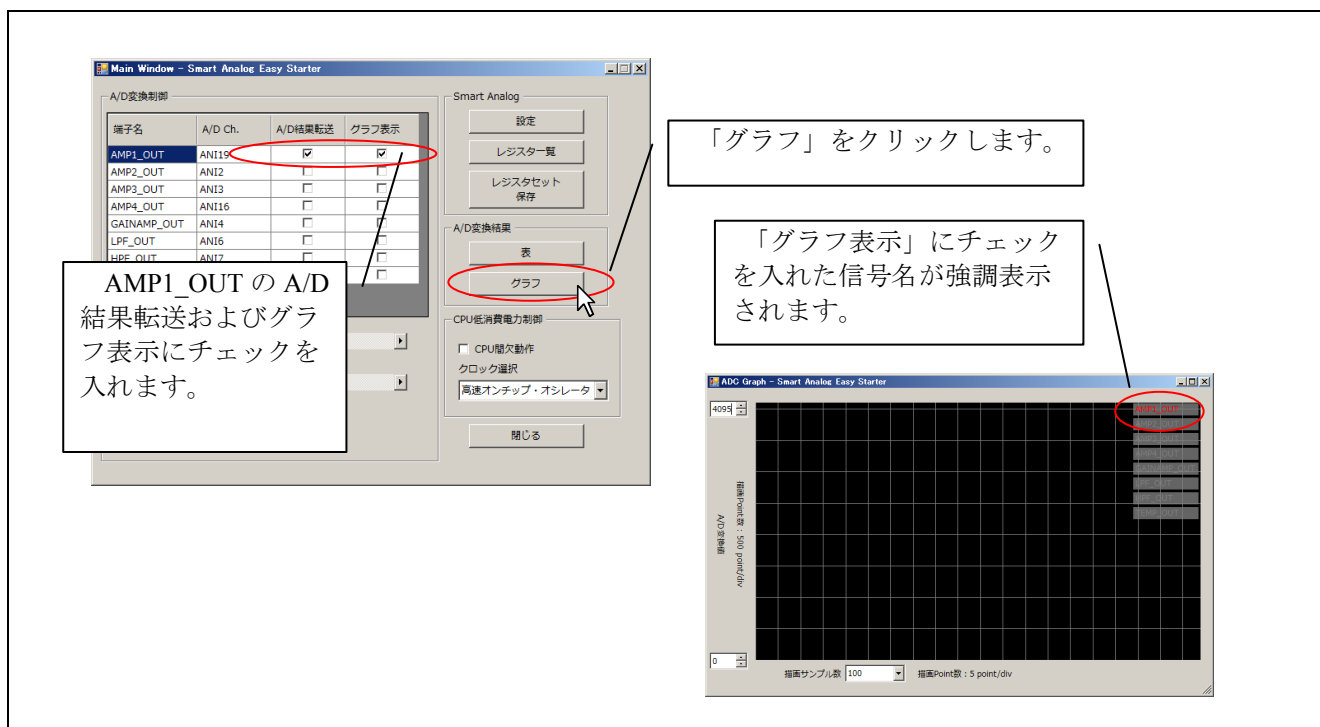


図 3-22 出力信号の設定

【注】 ご使用の評価ボードに搭載されている MCU の A/D コンバータ分解能に合わせて、最大値表示範囲の調整を行なってください。

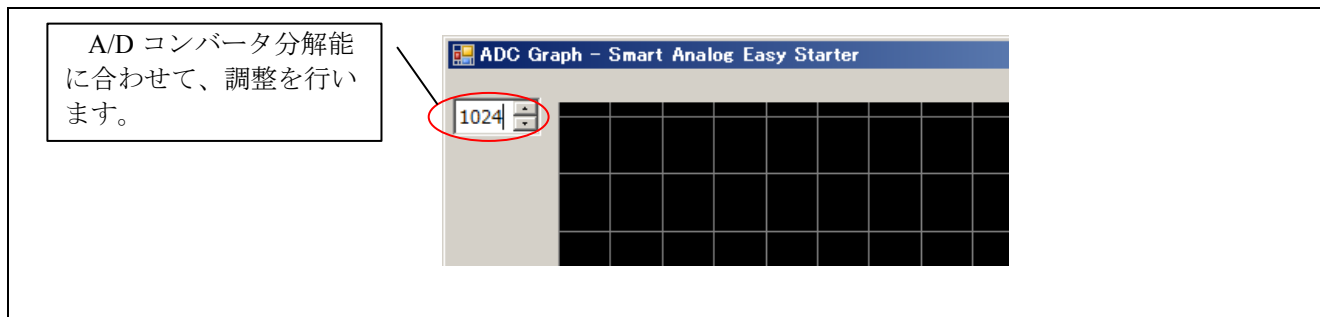


図 3-23 最大値表示範囲変更

(2)出力信号の波形を表示します。

「Main Window」ウィンドウの「Run」ボタンをクリックすると、A/D変換が開始され、出力波形の観測が可能となります。測定中は「Run」ボタン表示が「Stop」ボタンに変わり、一部の機能が操作不可となります。変更する場合は「Stop」ボタンを押してから行ってください。

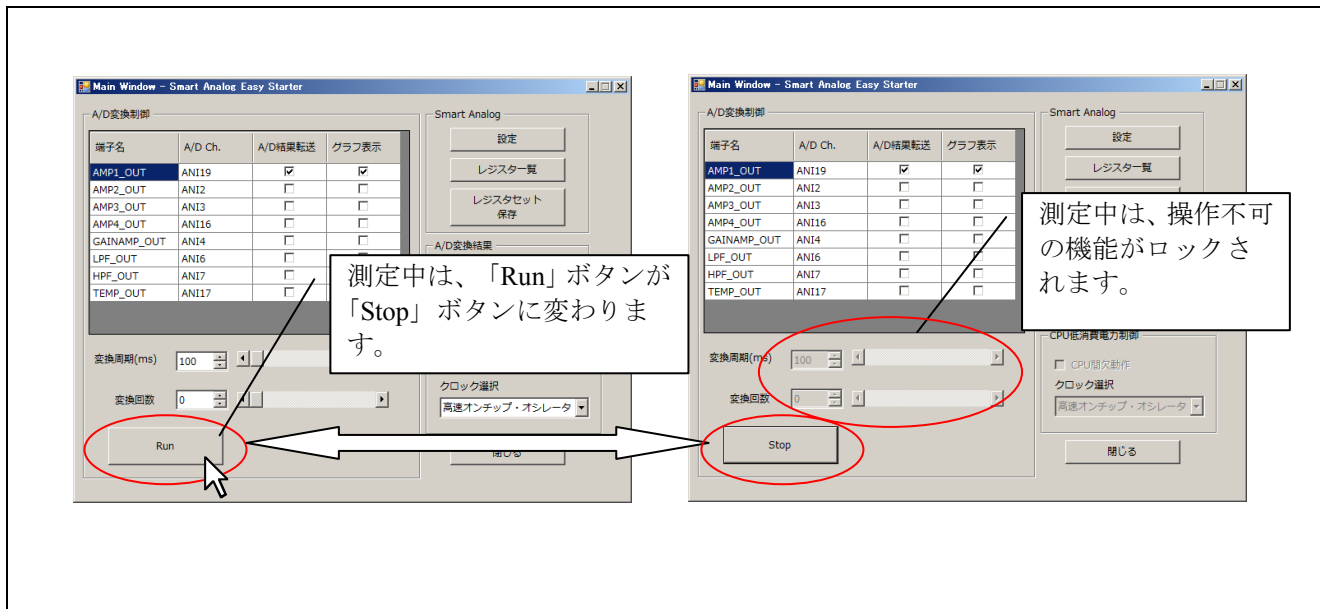


図 3-24 出力信号の測定方法

「ADC Graph」ウィンドウに、出力信号の波形がプロットされます。

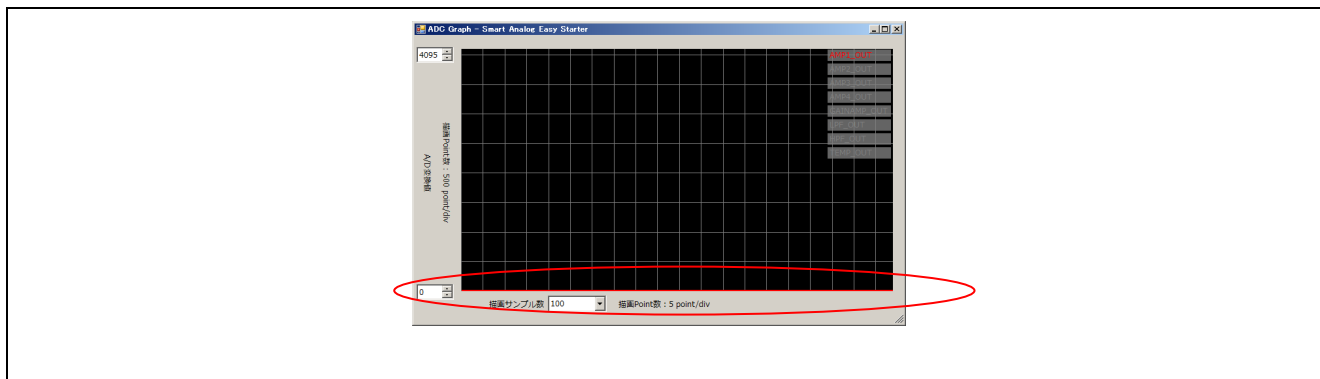


図 3-25 出力信号の波形表示

3.5 ゲイン調整

「ADC Graph」の観測波形を基にゲインの調整を行います。

図 3-17 は、室内にて照度測定を行った例です。測定開始時、センサの受光面は光源(室内灯)に対して 90 度の方向に向けておき、その後、センサの受光面を光源に向けます。この時のセンサ受光照度の変化を波形で確認すると、図 3-26に示すようになります。光源に対し 90 度の方向を向いていた時の照度を「鉛直面照度」、向かい合う方向に向けられた時の照度を「水平面照度」と呼びます。この測定では、鉛直面照度と水平面照度の差が大きな信号変化として出力できていません。これは、今回の測定対象に対してゲインが低く、センサ出力の微小な変化を見るのが難しい状態となっているためです。

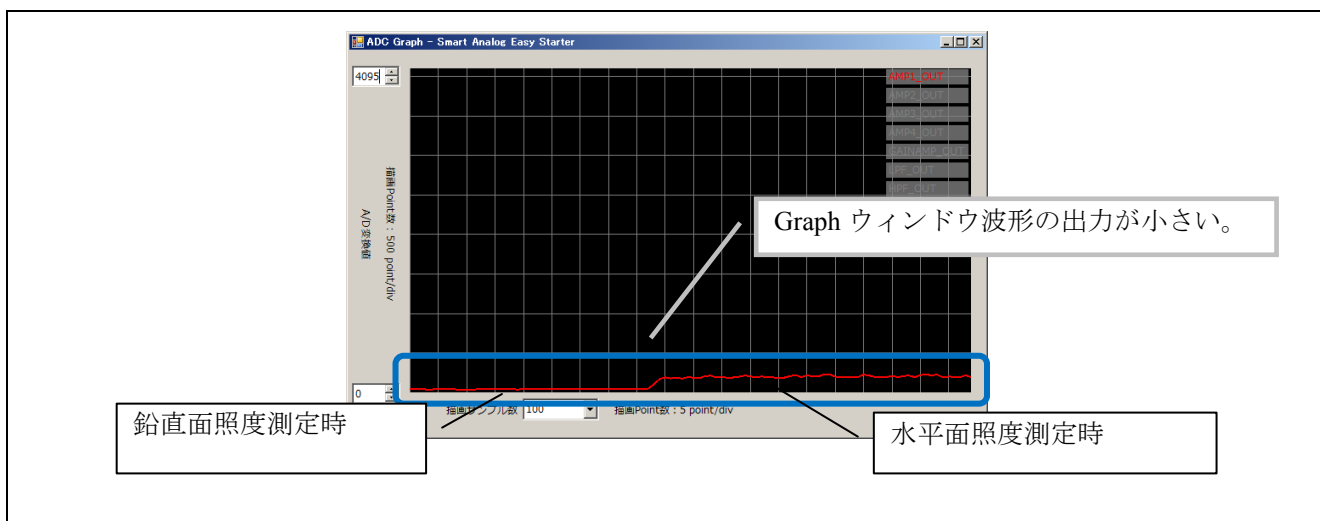


図 3-26 出力信号の波形表示

そのため、「ゲイン」コンボボックスの値を「640kOhm」にして、最大のゲインに設定してみます。

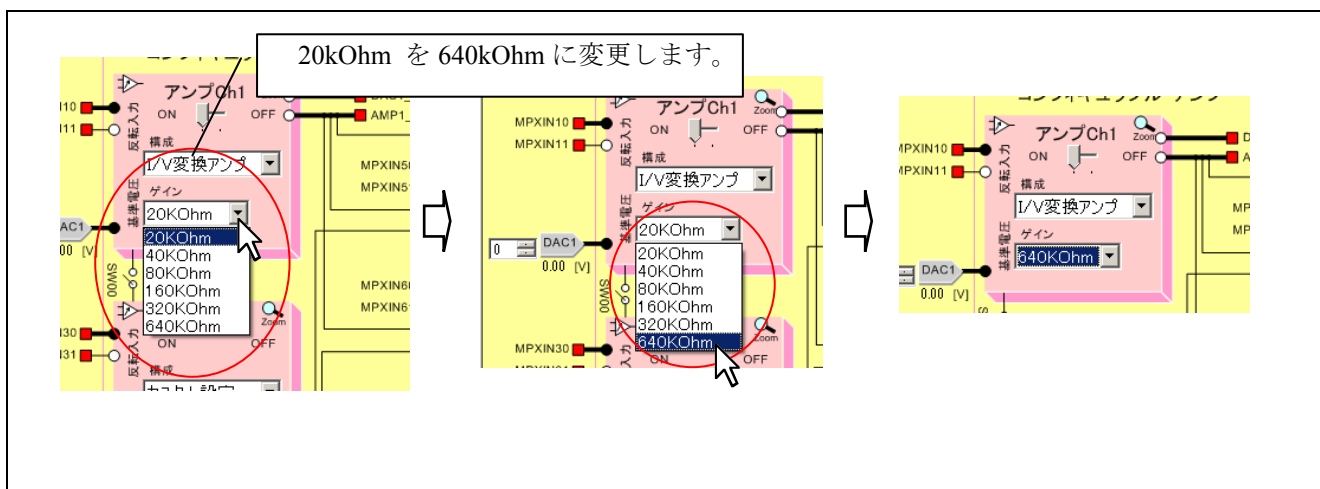


図 3-27 ゲイン設定方法

「ADC Graph」ウィンドウで測定結果を確認すると、出力波形が上限値である 4095 となり、飽和する結果となりました。

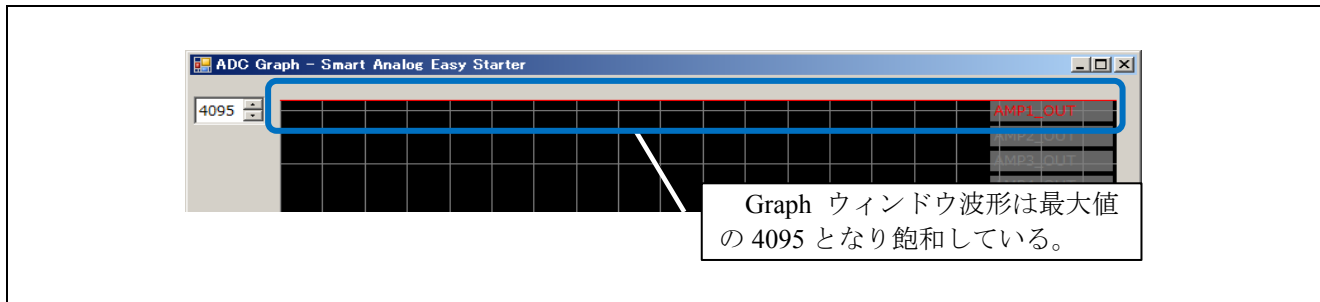


図 3-28 出力信号の波形表示

ゲインは単純に大きくすれば良いものではなく、センサの感度や使用される環境に応じて最適な値を求める必要があります。

Smart Analog では、電源を入れたままでも特性を変更することが可能ですので、波形を観測しながらリアルタイムにゲインを調整し、最適な値を決定することができます。

波形が表示されるまで、ゲインを一段階ずつ下げていきます。

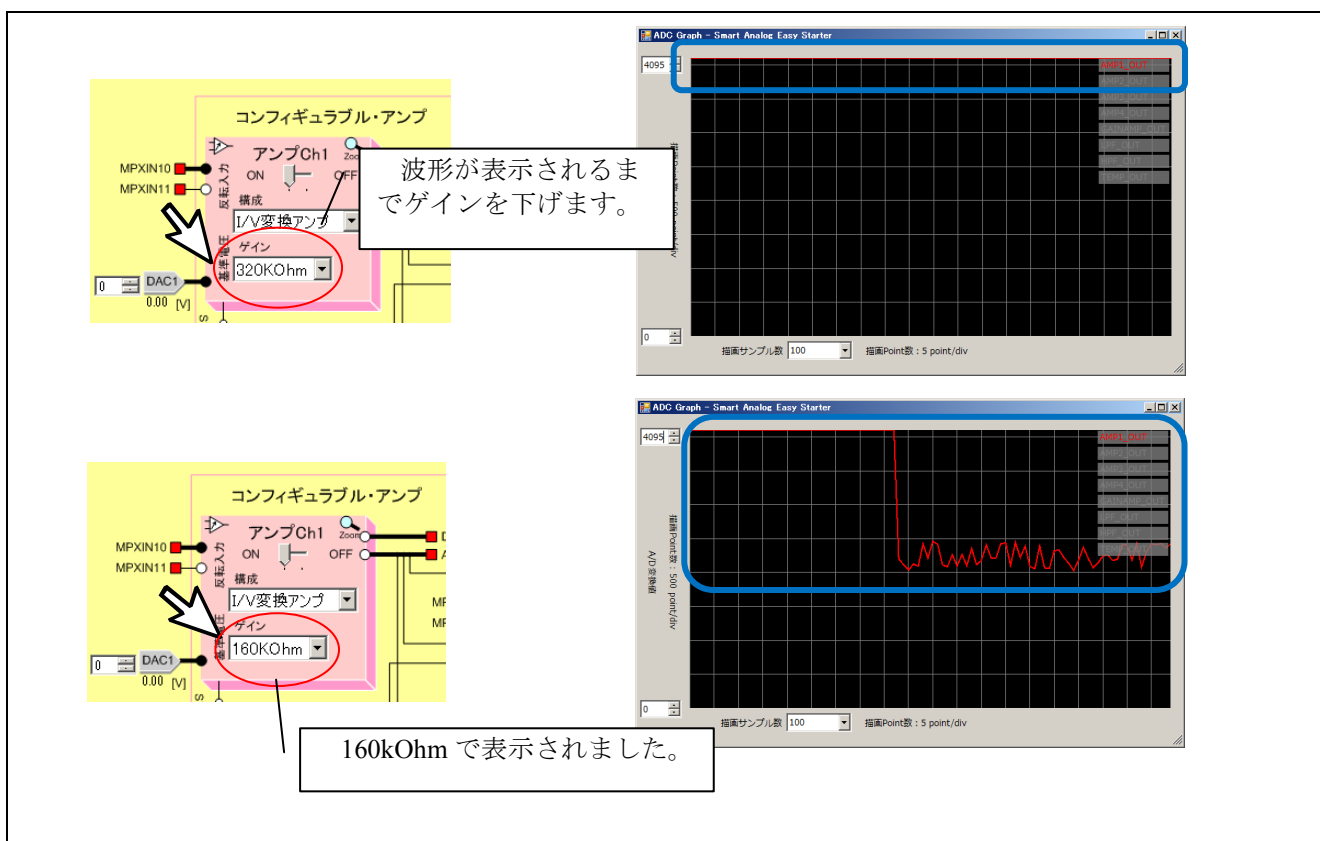


図 3-29 ゲイン設定方法

3.6 フィルタ回路によるノイズ除去

続いて、出力信号に含まれるノイズを除去する手順について説明します。フィルタ回路の設定を行う前に、「ADC Graph」ウィンドウにて、出力信号のノイズレベル確認を行います。

信号に含まれるノイズレベルを詳細に確認するためには「ADC Graph」ウィンドウの A/D 変換値(縦軸)の表示範囲を操作します。ここでは 2700~3700 の表示範囲に変更して、ノイズレベルが約 400LSB ピーク・ツー・ピークであることが確認できました。一般に、どのようなアナログ信号にもノイズが含まれていますが、システム要件によりノイズレベルの許容範囲が異なります。本例では、取得すべき信号成分は直流信号として、高周波ノイズを削減するため LPF を適用します。

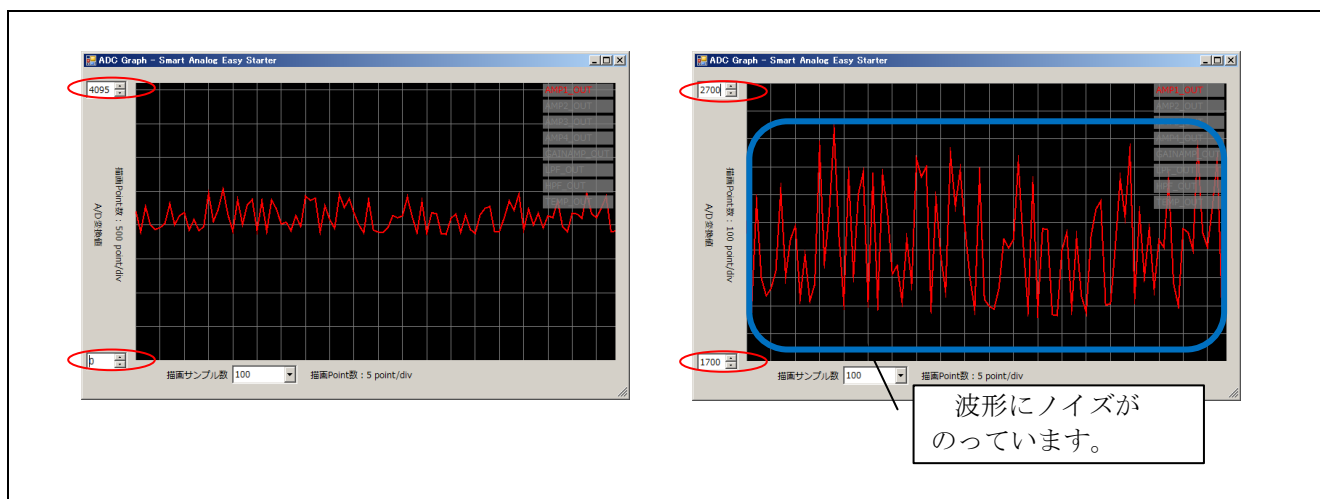


図 3-30 波形表示

ゲインを大きくすると、入力信号だけでなくノイズも同時に増幅してしまいます。ノイズの除去が必要な場合は、フィルタでノイズ成分のみ除去します。Smart Analog IC 500 および Smart Analog IC 300 では、ノイズフィルタとして、スイッチト・キャパシタ型のローパス・フィルタとハイパス・フィルタを内蔵しており、カットオフ周波数は、外部入力のクロック周波数によって、変更することが可能です。

本節では、Smart Analog IC 500 を用いた場合と Smart Analog IC 300 を用いた場合に分けて説明します。

3.6.1 Smart Analog IC 500 を用いた場合の設定例

本項では、Smart Analog IC 500 を用いた場合の設定例について説明します。

(1) コンフィギュラブル・アンプとフィルタ回路を接続します。

「Chip Config」ウィンドウの「同期検波対応アンプ」ブロックの「ゲイン」コンボボックスを「through」に設定します。続いて、同期検波対応アンプの入力端子と AMP1_OUT 端子を接続します。

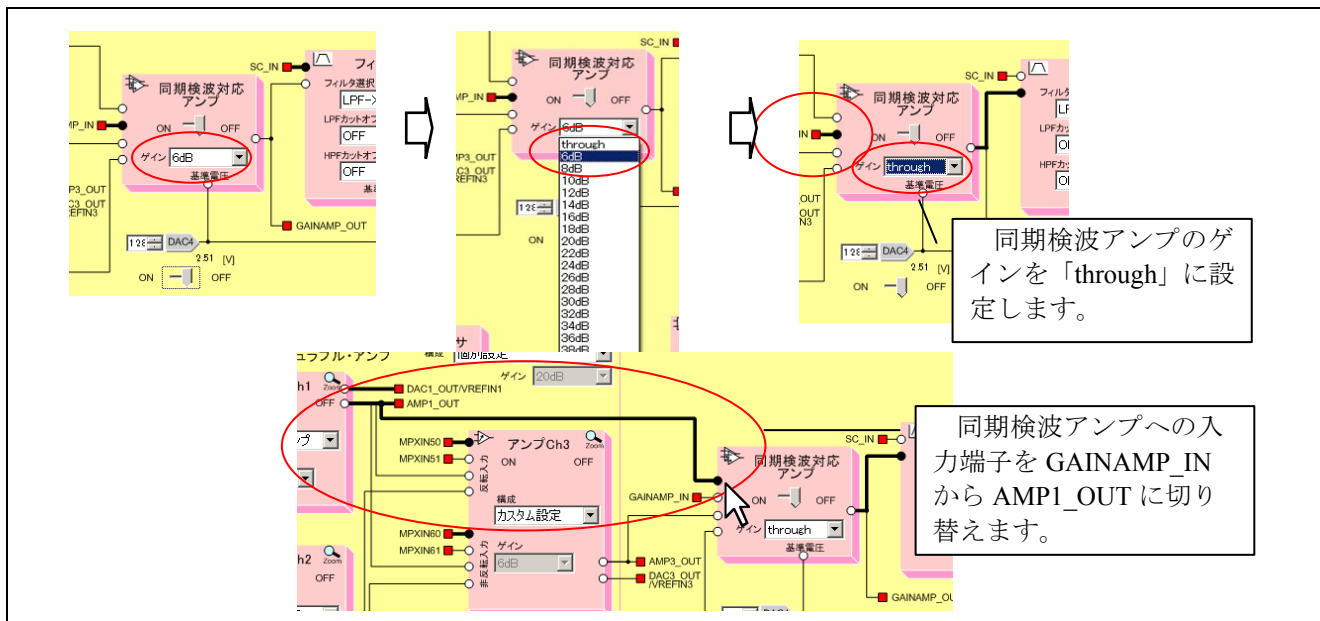


図 3-31 フィルタ回路への端子接続方法

(2) フィルタ回路の設定を行います。

「フィルタ」ブロックの「フィルタ選択」コンボボックスを「LPF」にします。「LPF カットオフ周波数」コンボボックスを 10Hz とします。本例で取得すべきセンサの出力信号は直流のみとしましたので、最も低いカットオフ周波数に設定します。

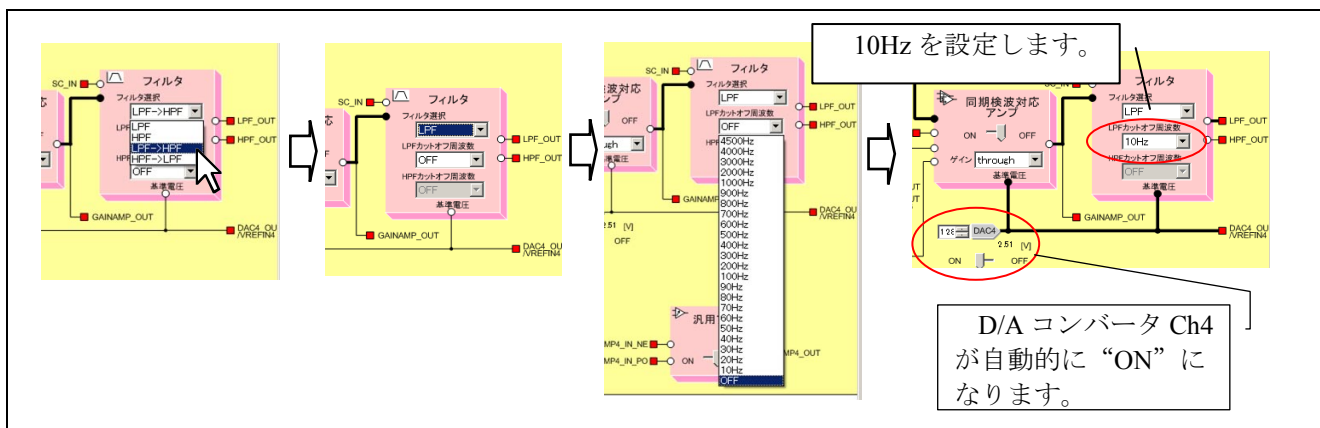


図 3-32 フィルタの選択およびカットオフ周波数の設定方法

(3) 出力信号の波形を表示し、結果を確認します。

「Main Window」ウィンドウの「Stop」ボタンをクリックし、「A/D 変換制御」枠の「LPF_OUT」行の「A/D 変換許可」チェックボックスと「グラフ表示」チェックボックスにチェックを入れ、「Run」ボタンをクリックします。

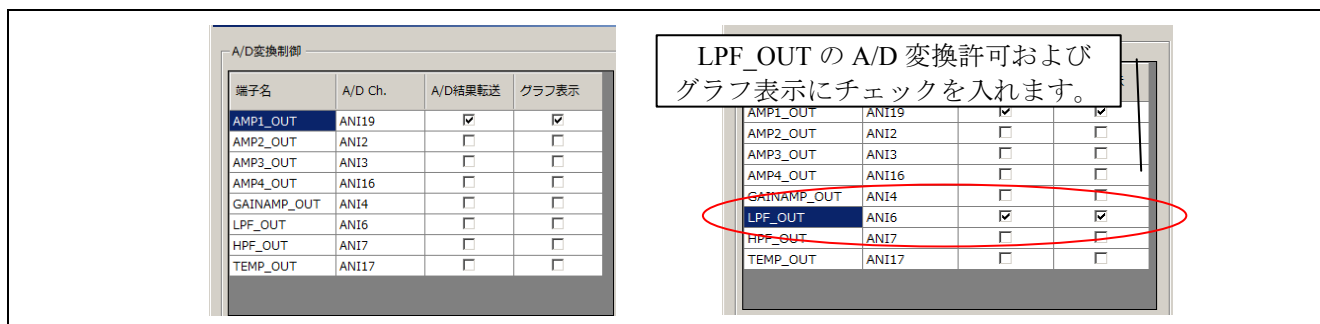


図 3-33 LPF のグラフ表示設定方法

「ADC Graph」ウィンドウを見ると AMP1_OUT の波形は表示されていますが、LPF_OUT の波形は表示されていません。一旦、表示範囲を A/D 変換値全範囲(下限値：0、上限値：4095)に戻します。

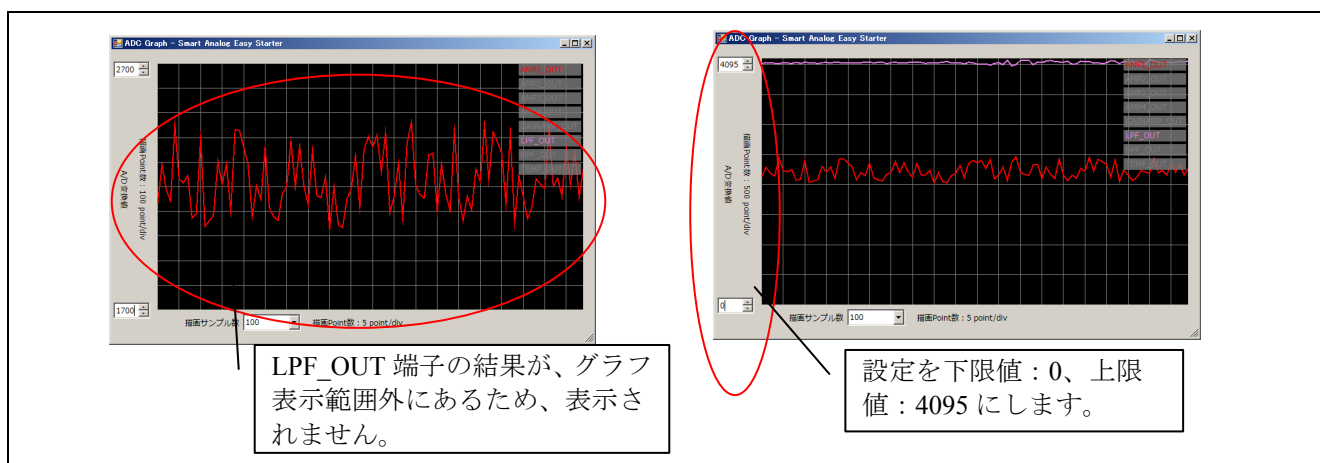


図 3-34 LPF 出力波形の確認

(4)フィルタの基準電圧を調整します。

LPF_OUT の電圧レベルを見ながら、D/A コンバータ Ch4 の電圧レベルを調整し、AMP1_OUT と同レベルになるようにします。LPF_OUT の電圧レベルが高い場合は D/A コンバータ Ch4 の電圧レベルを下げ、LPF_OUT の電圧レベルが低い場合は D/A コンバータ Ch4 の電圧レベルを上げます。

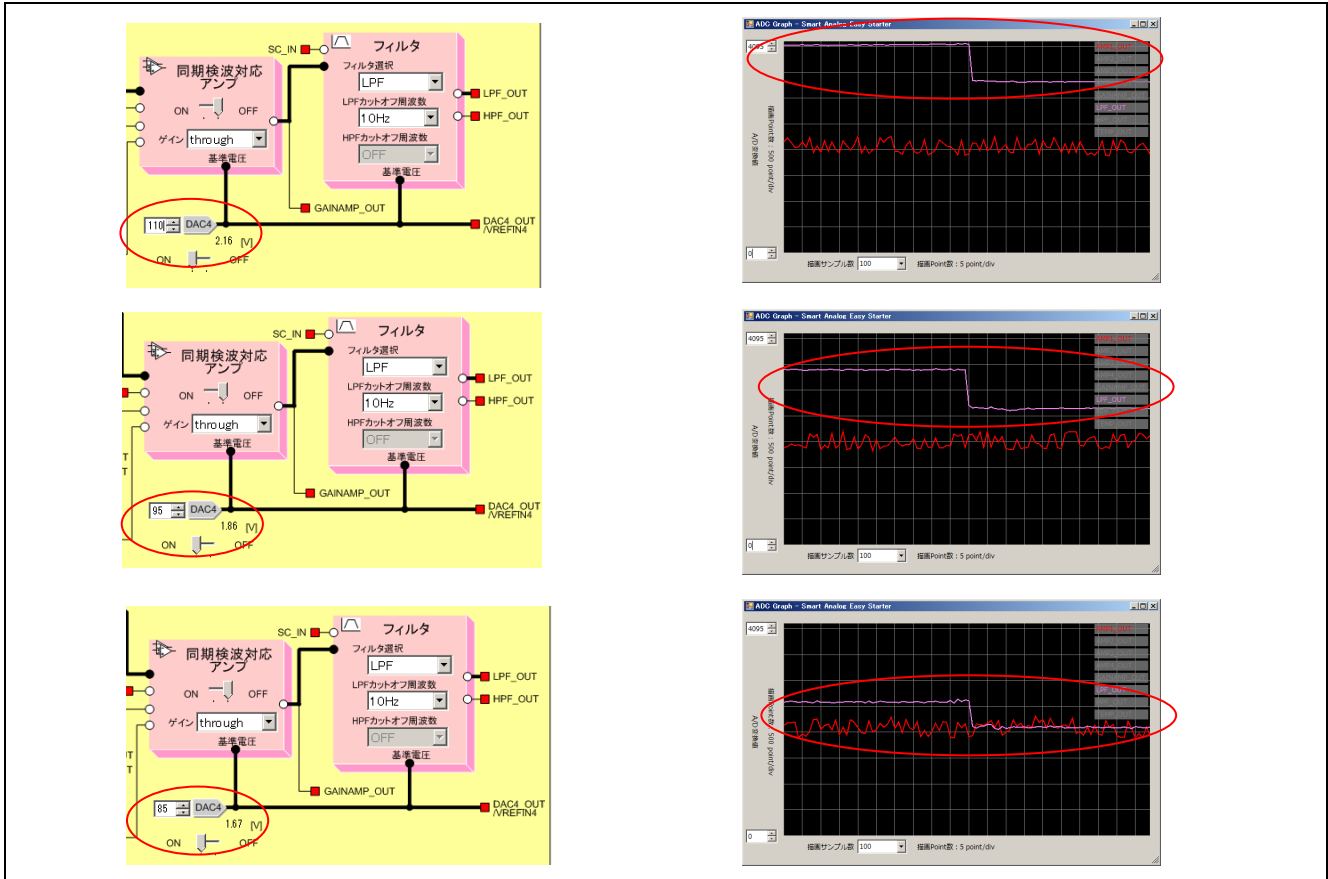


図 3-35 D/A コンバータ Ch4 の設定方法

AMP1_OUT と LPF_OUT の電圧レベルを合わせた後、再度表示範囲を狭めて波形を観測します。AMP1_OUT と比較すると LPF_OUT の波形は、高周波ノイズが除去されていることが確認できます。

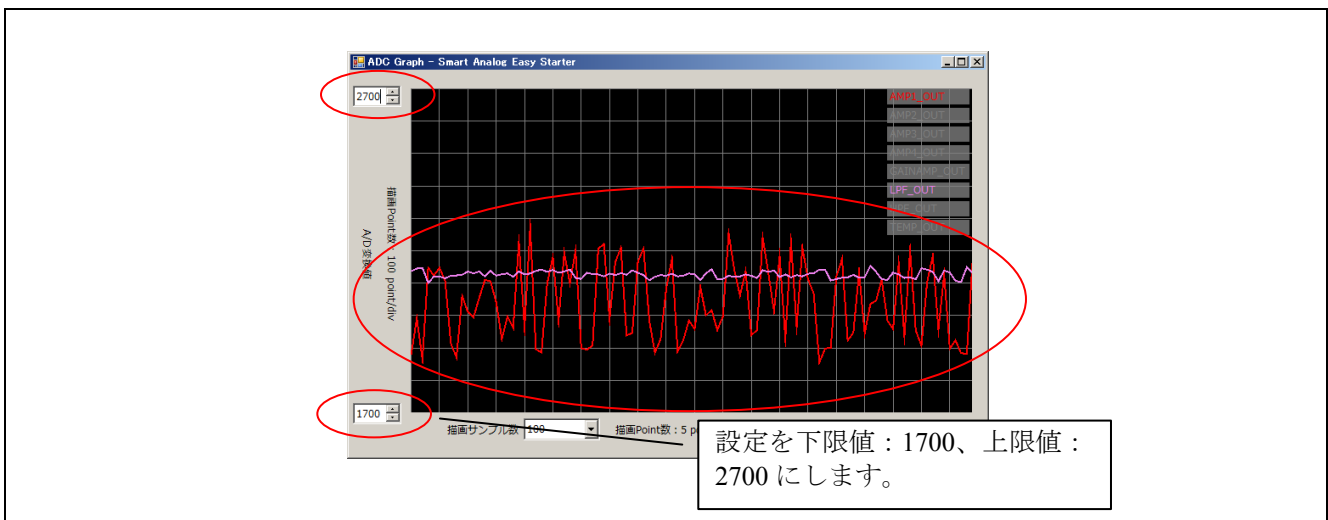


図 3-36 LPF_OUT の確認

3.6.2 Smart Analog IC 300 を用いた場合の設定例

本項では、Smart Analog IC 300 を用いた場合の設定例について説明します。

(1) コンフィギュラブル・アンプとフィルタ回路を接続します。

「Chip Config」ウィンドウの「フィルタ」ブロック入力端子を AMP1_OUT 端子に接続します。

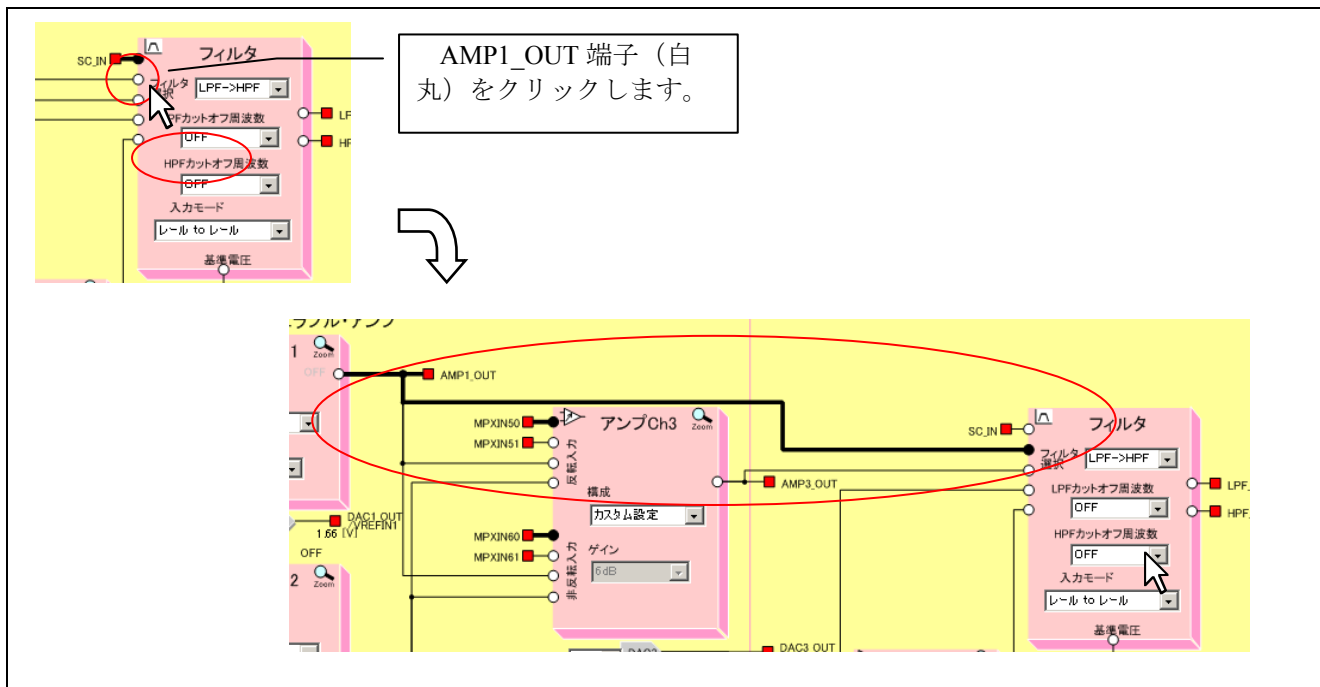


図 3-37 フィルタ回路への端子接続方法

(2) フィルタ回路の設定を行います。

「フィルタ」ブロックの「フィルタ選択」コンボボックスを「LPF」にします。「LPF カットオフ周波数」コンボボックスを 10Hz とします。本例で取得すべきセンサの出力信号は直流のみとしましたので、最も低いカットオフ周波数に設定します。

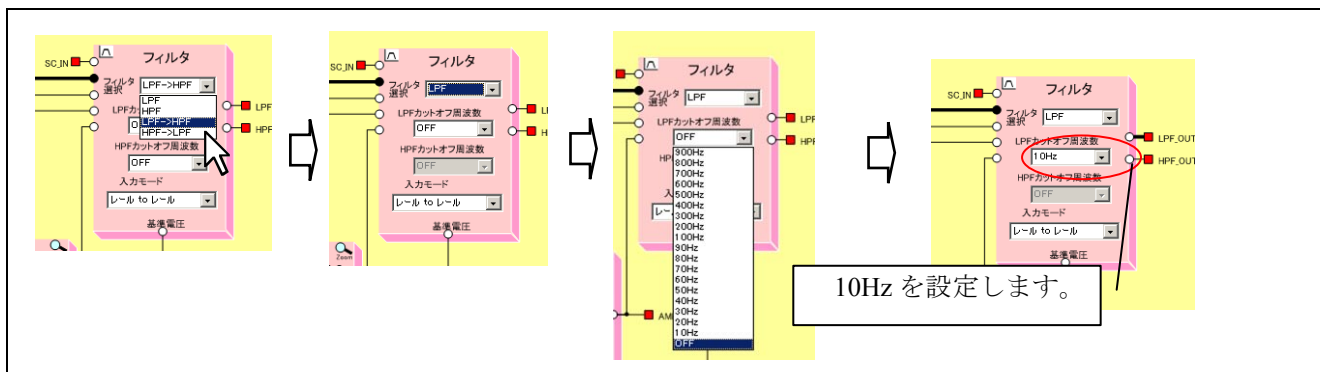


図 3-38 フィルタの選択およびカットオフ周波数の設定方法

(3) フィルタ回路に基準電圧を供給します。

D/A コンバータ Ch4 からフィルタ回路に基準電圧を供給します。D/A コンバータ Ch4 の電源を“ON”に設定します。

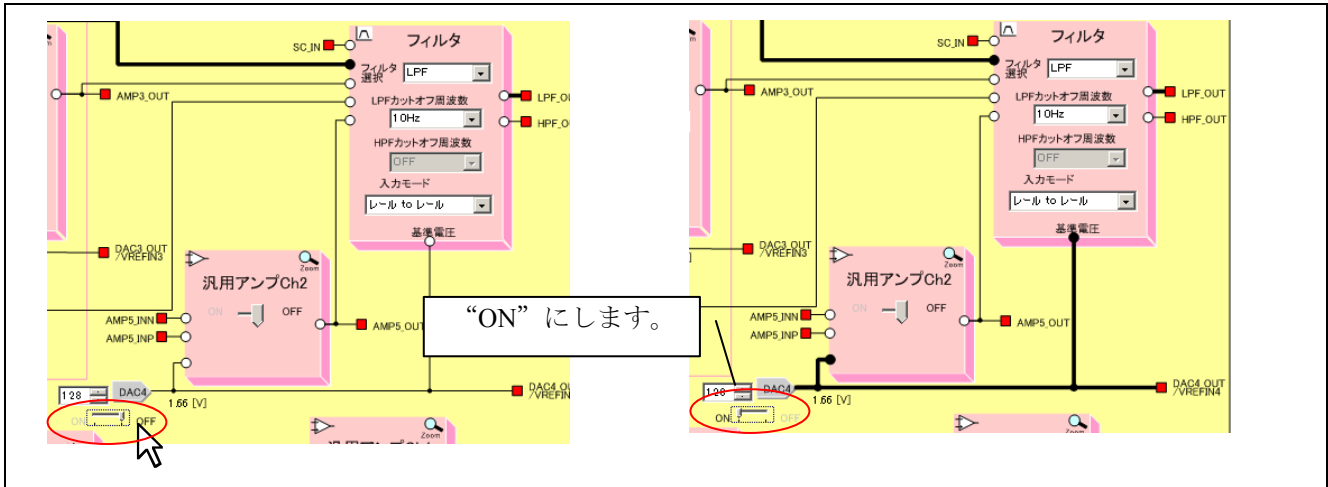


図 3-39 フィルタ回路への基準電圧供給方

(4) 出力信号の波形を表示し、結果を確認します。

「Main Window」ウィンドウの「Stop」ボタンをクリックし、「A/D 変換制御」枠の「LPF_OUT」行の「A/D 変換許可」チェックボックスと「グラフ表示」チェックボックスにチェックを入れ、「Run」ボタンをクリックします。

端子名	A/D Ch.	A/D結果転送	グラフ表示
AMP1_OUT	ANI19	<input checked="" type="checkbox"/>	<input checked="" type="checkbox"/>
AMP2_OUT	ANI2	<input type="checkbox"/>	<input type="checkbox"/>
AMP3_OUT	ANI3	<input type="checkbox"/>	<input type="checkbox"/>
AMP4_OUT	ANI16	<input type="checkbox"/>	<input type="checkbox"/>
GAINAMP_OUT	ANI4	<input type="checkbox"/>	<input type="checkbox"/>
LPF_OUT	ANI6	<input checked="" type="checkbox"/>	<input checked="" type="checkbox"/>
HPF_OUT	ANI7	<input type="checkbox"/>	<input type="checkbox"/>
TEMP_OUT	ANI17	<input type="checkbox"/>	<input type="checkbox"/>

図 3-40 LPF のグラフ表示設定方法

「ADC Graph」ウィンドウを見ると「AMP1_OUT」の波形は表示されていますが、「LPF_OUT」の波形は表示されていません。一旦、表示範囲を A/D 変換値全範囲(下限値：0、上限値：4095)に戻します。

図 3-41 LPF 出力波形の確認

(5)フィルタの基準電圧を調整します。

LPF_OUT の電圧レベルを見ながら、D/A コンバータ Ch4 の電圧レベルを調整し、AMP1_OUT と同レベルになるようにします。LPF_OUT の電圧レベルが高い場合は D/A コンバータ Ch4 の電圧レベルを下げ、LPF_OUT の電圧レベルが低い場合は D/A コンバータ Ch4 の電圧レベルを上げます。

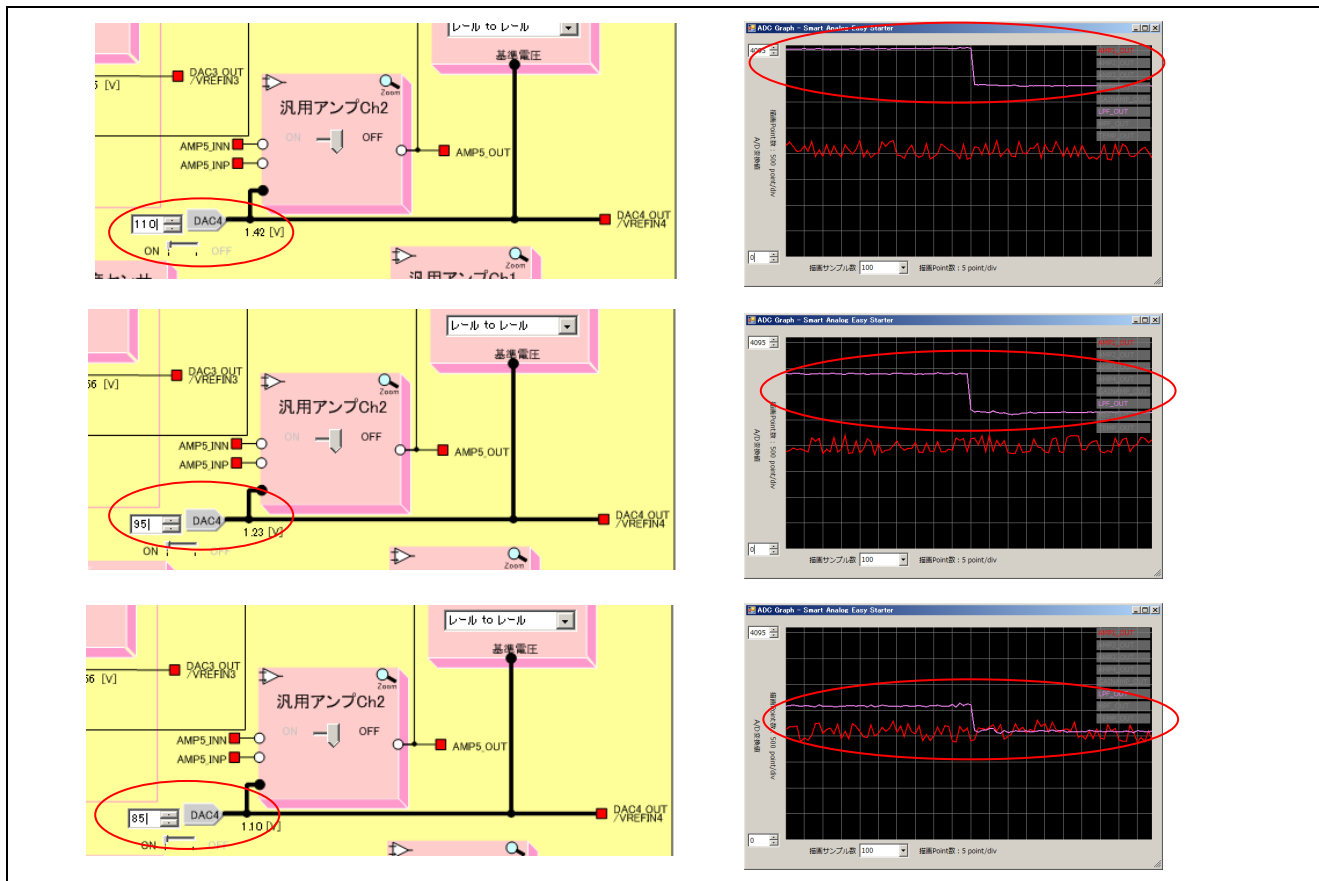


図 3-42 D/A コンバータ Ch4 の設定方法

AMP1_OUT と LPF_OUT の電圧レベルを合わせた後、再度表示範囲を狭めて波形を観測します。AMP1_OUT と比較すると LPF_OUT の波形は、高周波ノイズが除去されていることが確認できます。

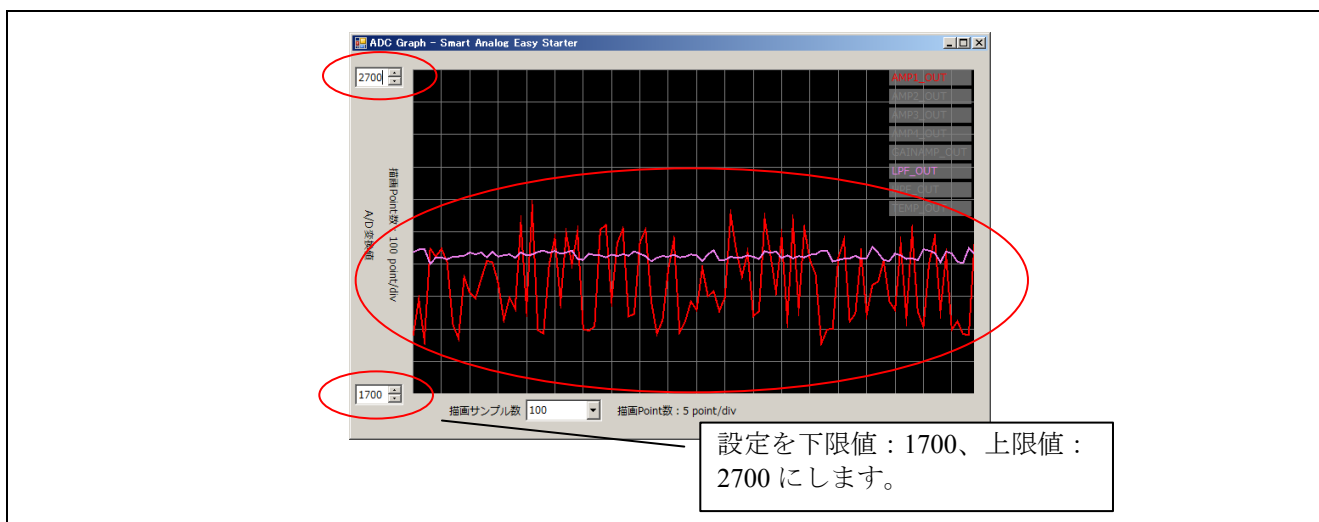


図 3-43 LPF_OUT の確認

3.7 設定の保存と復帰

アナログ回路パラメータの設定やゲイン調整、ノイズ除去の設定条件を保存し、次回評価時に設定を復帰させる方法について示します。まず、最終設定状態の自動保存について説明します。

評価が終了したところで「閉じる」ボタンをクリックすると、Easy Starter は終了します。その際、確認ダイアログが現れますので、OK をクリックすると、Easy Starter の終了と同時に、自動的に回路の最終設定状態が保存されます。

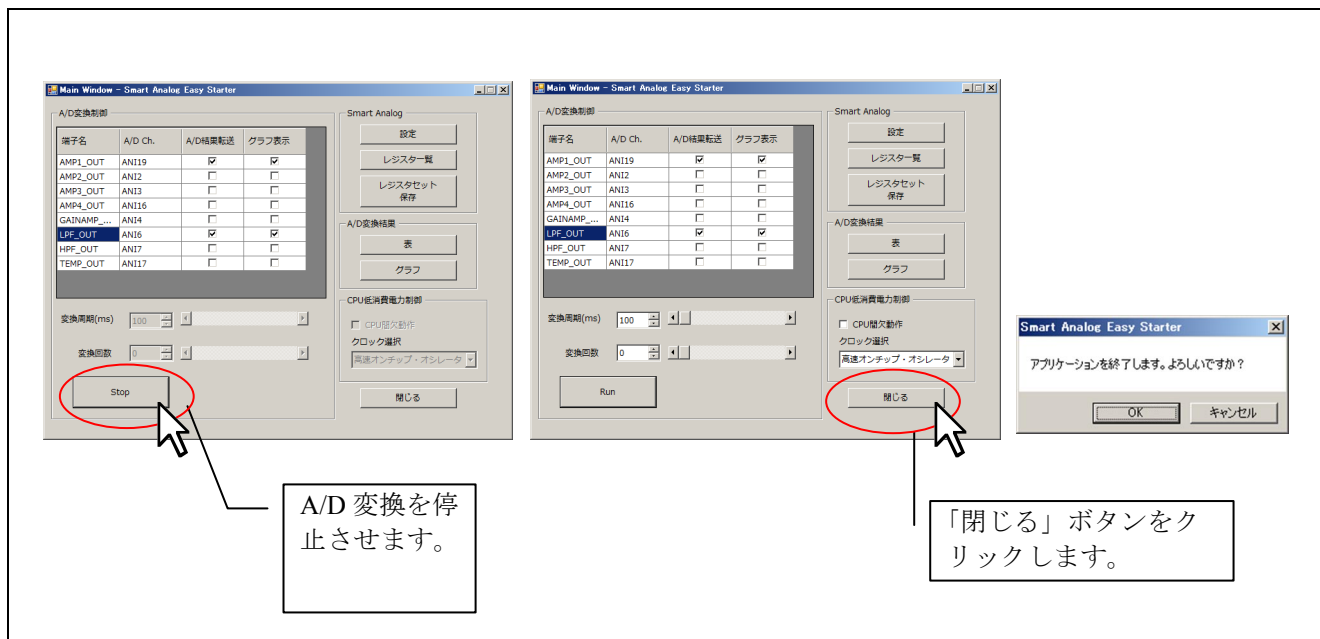


図 3-44 Easy Starter の終了と設定の保存方法

次回起動時、前回終了状態から継続して評価する場合は、レジスタの設定コンボボックスを「前回終了時設定」にします。この設定によって、前回終了状態の自動保存データが呼び出され、継続して評価が行えます。新規に評価を行う場合は、レジスタの設定コンボボックスを「デフォルト」とします。「デフォルト」を選択すると、Main Window の設定および Chip Config の設定はクリアされ、初期状態となります。

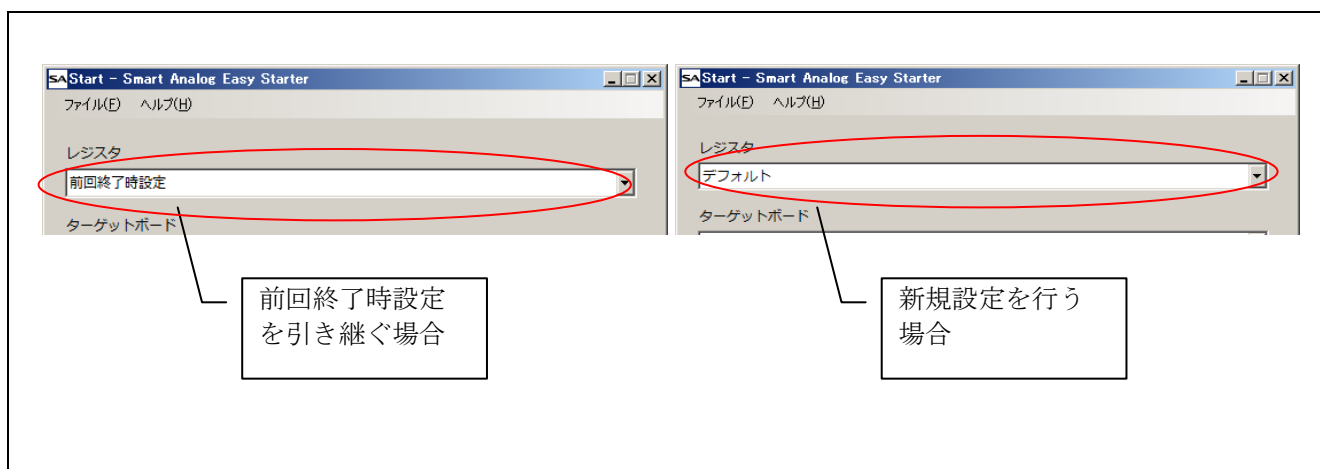


図 3-45 設定の復帰方法と新規設定を行う方法

3.8 設定の個別ファイルへの保存と復帰

終了時に自動的に保存される設定は終了状態の設定のみですが、評価途中の設定を残す場合はファイルを指定して、保存してください。

保存したい状態で、「閉じる」ボタンではなく、「Main Window」ウィンドウの「レジスタセット保存」ボタンをクリックします。「Export」ウィンドウが開きますので、「説明」テキストボックスに設定を識別するための名前やキーワードを入力し、「保存」ボタンをクリックしてください。

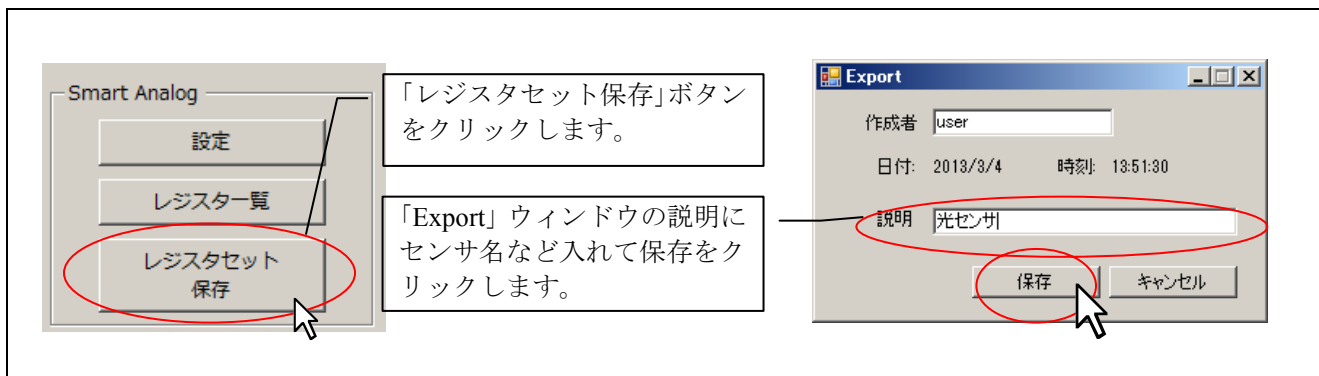


図 3-46 個別ファイルの保存方法(1)

「名前を付けて保存」ダイアログが現れますので、ファイルの種類は「レジスタ設定ファイル(*.ini)」のまま変更せずに、任意のフォルダに任意のファイル名をつけて保存してください。

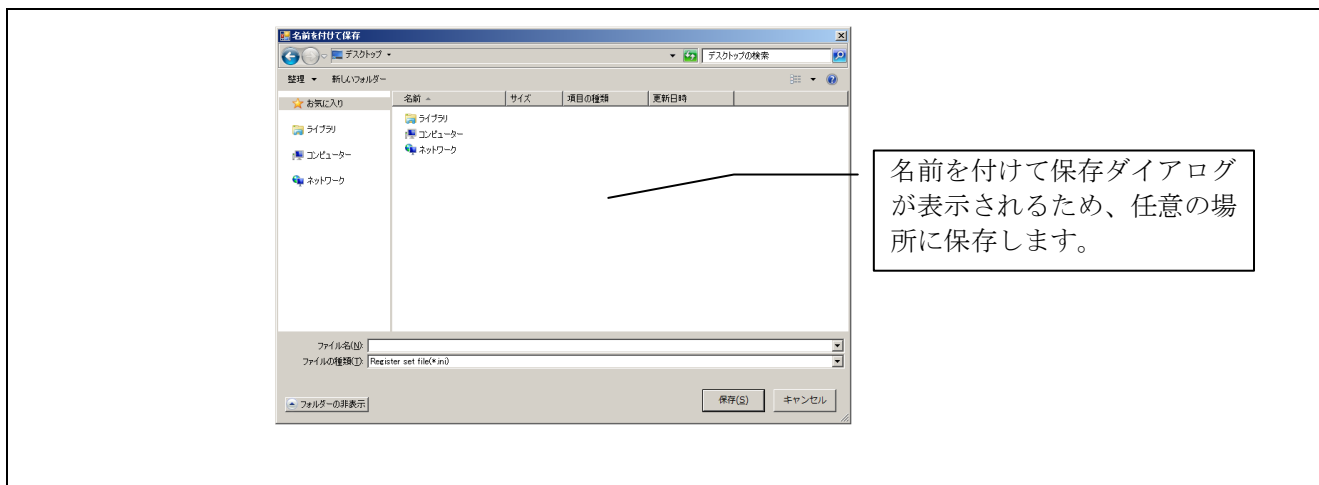


図 3-47 個別ファイルの保存方法(2)

次に、保存された設定を呼び出す方法について説明します。保存された設定は、以下の手順で「Start」ウィンドウの「レジスタ」コンボボックスから読み出せます。

「Start」ウィンドウの「ファイル」メニューから「オプション」をクリックします。

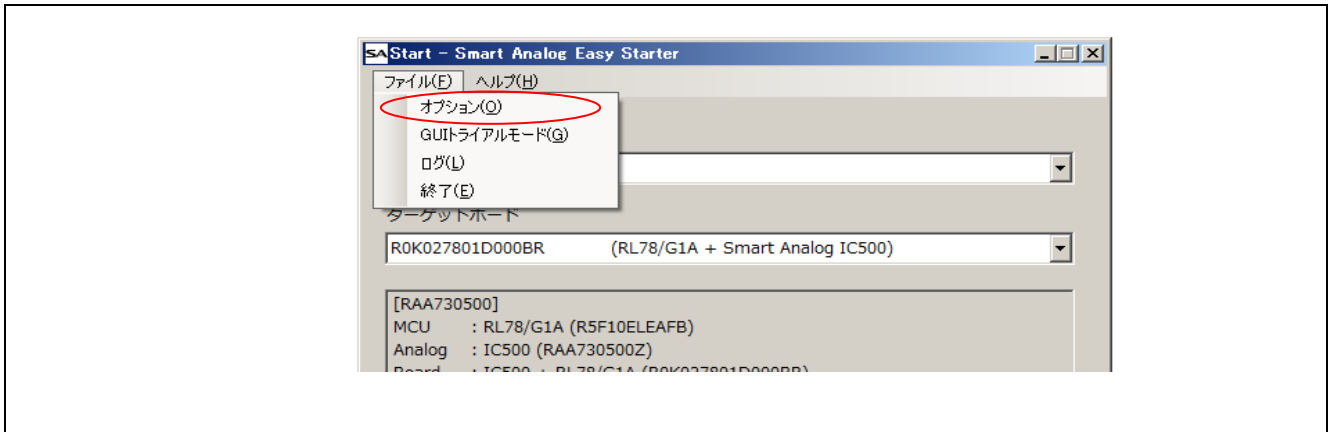


図 3-48 保存された設定の呼び出し方法(1)

「オプション」ウィンドウが現れますので、「レジスタセットフォルダ設定」タブをクリックし、「フォルダ選択ボタン」をクリックします。「フォルダの参照」ダイアログが現れますので、設定ファイルを保存したフォルダを指定し「OK」をクリックします。

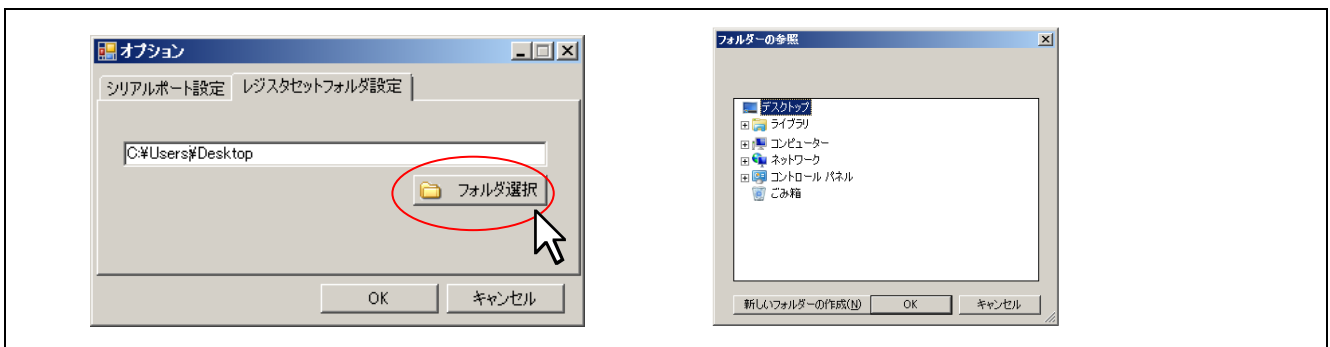


図 3-49 保存された設定の呼び出し方法(2)

「Start」ウィンドウで「レジスタ」コンボボックスを展開すると、「Export」ウィンドウの「説明」で記入した内容が一覧に現れます。これを選びますと、ウィンドウ下部に設定ファイルの概要が表示されます。間違いがなければ、「選択」ボタンをクリックしてください。個別ファイルに保存した設定が復帰されます。

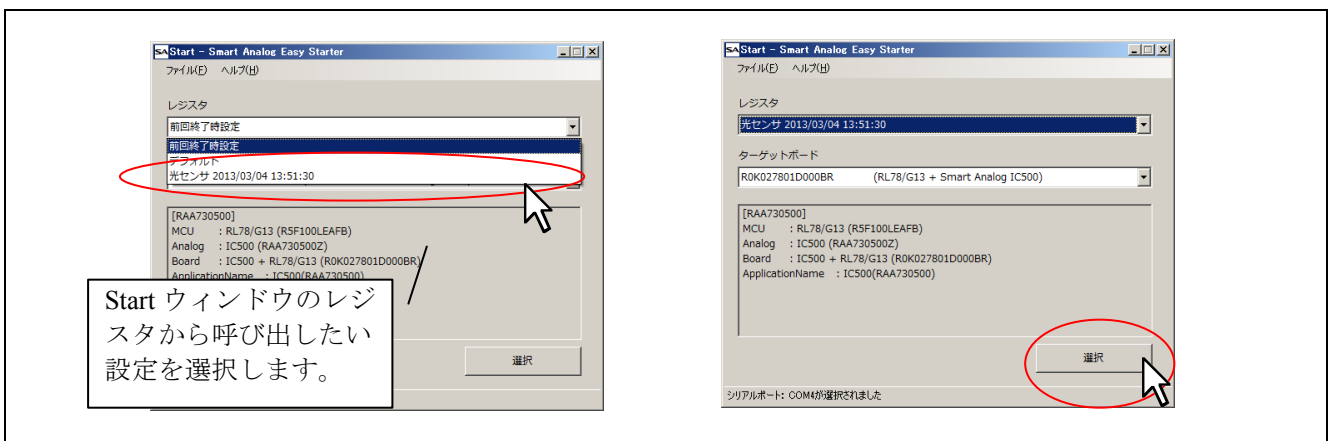


図 3-50 保存された設定の呼び出し方法(3)

3.9 レジスタ値の確認と C ソースファイルへの出力

「Chip Config」ウィンドウで設定した回路条件をレジスタ値として確認することができます。また、レジスタ値は C ソースファイル (C 言語の構造体配列) として出力することが可能です。

レジスタ値を確認するには、「Main Window」ウィンドウの「レジスタ一覧」ボタンをクリックします。

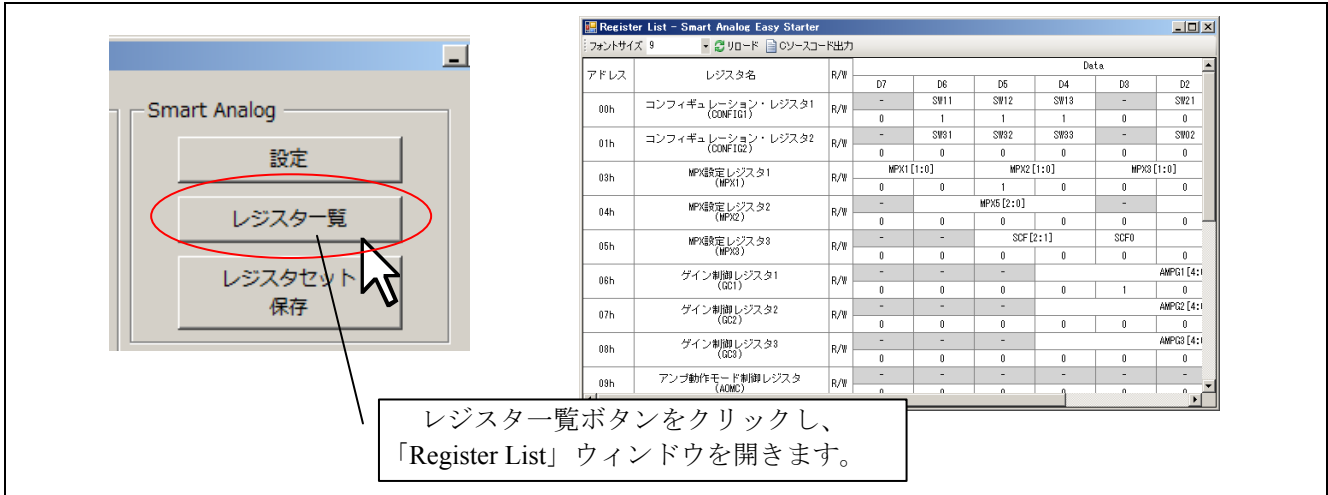


図 3-51 レジスタ一覧の確認方法

「Register List」ウィンドウでは、レジスタ値が一覧として表示されます。

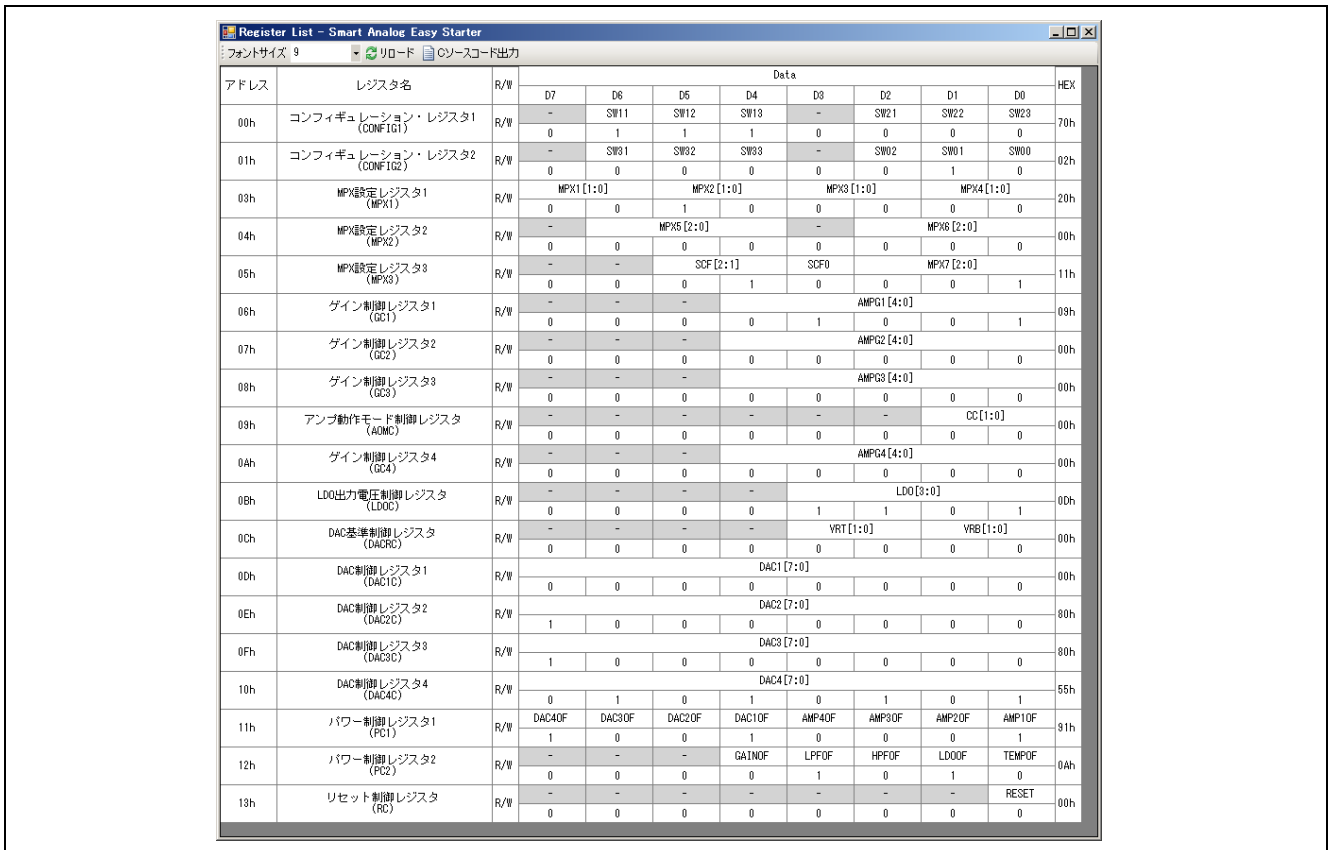


図 3-52 「Register List」ウィンドウでのレジスタ値一覧

C ソースファイルから MCU ソフトウェアにプログラムを組むことにより、MCU から Smart Analog IC のアナログ回路パラメータの設定、ゲイン調整、ノイズ除去などの制御が可能となります。Easy Starter は、ソフトウェア上で決定した回路の設定条件をレジスタ値として出力するばかりではなく、最終的に、レジスタ値をアドレスと設定値からなる C 言語の構造体配列、C ソースファイルとして出力することが可能です。

「Register List」ウィンドウのツールバーの「C ソース出力」ボタンをクリックしてください。

「名前を付けて保存」ダイアログが現れますので、任意のフォルダに保存してください。

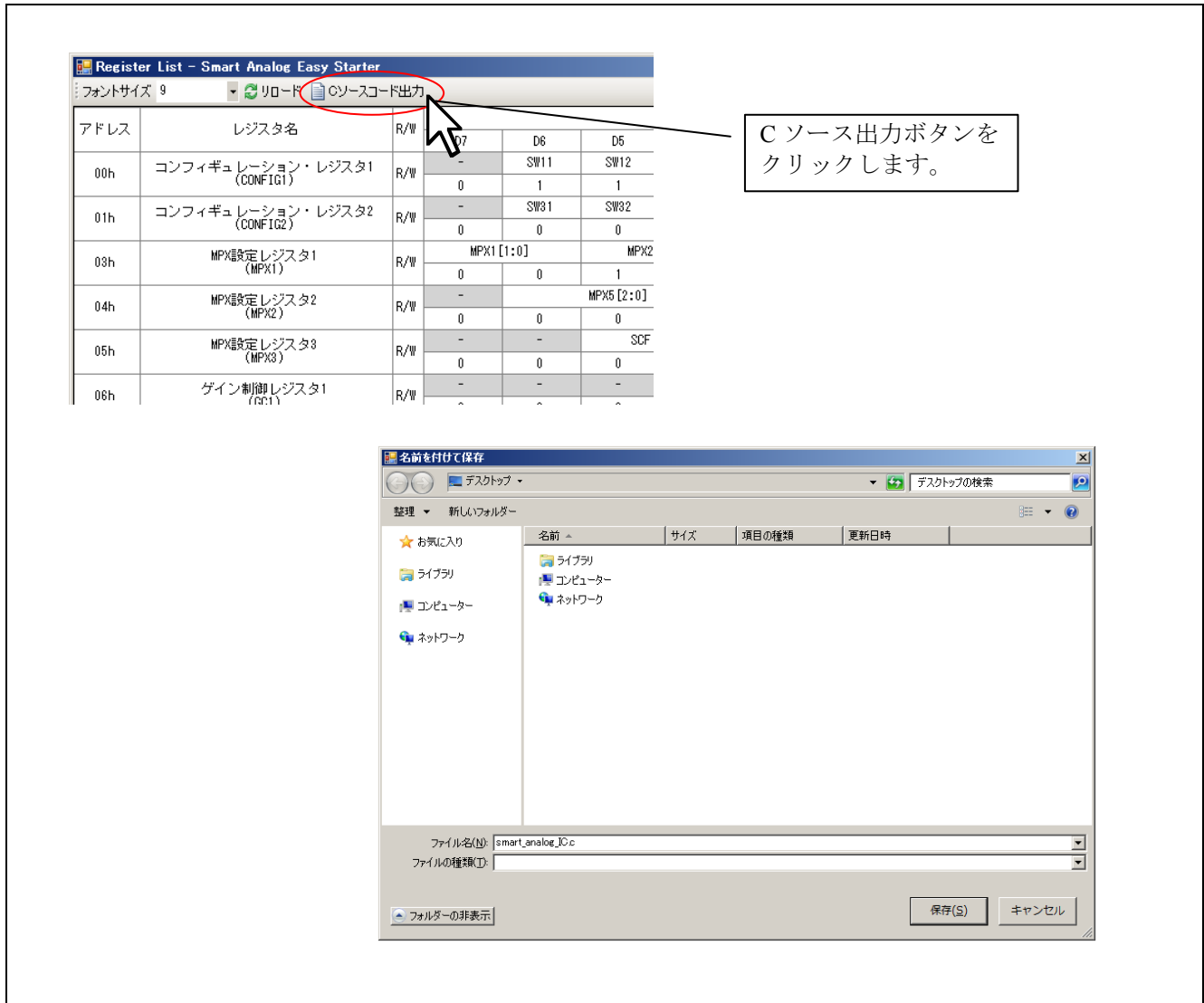


図 3-53 C ソースの出力方法

保存された C ソースコードは、お使いの MCU の開発環境に合わせて、コンパイル・リンクを行ってください。

ホームページとサポート窓口

ルネサス エレクトロニクスホームページ

<http://japan.renesas.com/>

お問合せ先

<http://japan.renesas.com/contact/>

改訂記録

Rev.	発行日	改訂内容	
		ページ	ポイント
1.00	2013/03/29	－	初版発行

すべての商標および登録商標は、それぞれの所有者に帰属します。

製品ご使用上の注意事項

ここでは、マイコン製品全体に適用する「使用上の注意事項」について説明します。個別の使用上の注意事項については、本文を参照してください。なお、本マニュアルの本文と異なる記載がある場合は、本文の記載が優先するものとします。

1. 未使用端子の処理

【注意】未使用端子は、本文の「未使用端子の処理」に従って処理してください。

CMOS製品の入力端子のインピーダンスは、一般に、ハイインピーダンスとなっています。未使用端子を開放状態で動作させると、誘導現象により、LSI周辺のノイズが印加され、LSI内部で貫通電流が流れたり、入力信号と認識されて誤動作を起こす恐れがあります。未使用端子は、本文「未使用端子の処理」で説明する指示に従い処理してください。

2. 電源投入時の処置

【注意】電源投入時は、製品の状態は不定です。

電源投入時には、LSIの内部回路の状態は不確定であり、レジスタの設定や各端子の状態は不定です。外部リセット端子でリセットする製品の場合、電源投入からリセットが有効になるまでの期間、端子の状態は保証できません。

同様に、内蔵パワーオンリセット機能を使用してリセットする製品の場合、電源投入からリセットのかかる一定電圧に達するまでの期間、端子の状態は保証できません。

3. リザーブアドレスのアクセス禁止

【注意】リザーブアドレスのアクセスを禁止します。

アドレス領域には、将来の機能拡張用に割り付けられているリザーブアドレスがあります。これらのアドレスをアクセスしたときの動作については、保証できませんので、アクセスしないようにしてください。

4. クロックについて

【注意】リセット時は、クロックが安定した後、リセットを解除してください。

プログラム実行中のクロック切り替え時は、切り替え先クロックが安定した後に切り替えてください。リセット時、外部発振子（または外部発振回路）を用いたクロックで動作を開始するシステムでは、クロックが十分安定した後、リセットを解除してください。また、プログラムの途中で外部発振子（または外部発振回路）を用いたクロックに切り替える場合は、切り替え先のクロックが十分安定してから切り替えてください。

5. 製品間の相違について

【注意】型名の異なる製品に変更する場合は、事前に問題ないことをご確認下さい。

同じグループのマイコンでも型名が違っていると、内部メモリ、レイアウトパターンの相違などにより、特性が異なる場合があります。型名の異なる製品に変更する場合は、製品型名ごとにシステム評価試験を実施してください。

ご注意書き

1. 本資料に記載された回路、ソフトウェアおよびこれらに関連する情報は、半導体製品の動作例、応用例を説明するものです。お客様の機器・システムの設計において、回路、ソフトウェアおよびこれらに関連する情報を使用する場合には、お客様の責任において行ってください。これらの使用に起因して、お客様または第三者に生じた損害に関し、当社は、一切その責任を負いません。
2. 本資料に記載されている情報は、正確を期すため慎重に作成したのですが、誤りがないことを保証するものではありません。万一、本資料に記載されている情報の誤りに起因する損害がお客様に生じた場合においても、当社は、一切その責任を負いません。
3. 本資料に記載された製品データ、図、表、プログラム、アルゴリズム、応用回路例等の情報の使用に起因して発生した第三者の特許権、著作権その他の知的財産権に対する侵害に関し、当社は、何らの責任を負うものではありません。当社は、本資料に基づき当社または第三者の特許権、著作権その他の知的財産権を何ら許諾するものではありません。
4. 当社製品を改造、改変、複製等しないでください。かかる改造、改変、複製等により生じた損害に関し、当社は、一切その責任を負いません。
5. 当社は、当社製品の品質水準を「標準水準」および「高品質水準」に分類しており、各品質水準は、以下に示す用途に製品が使用されることを意図しております。
標準水準： コンピュータ、OA機器、通信機器、計測機器、AV機器、
家電、工作機械、パーソナル機器、産業用ロボット等
高品質水準： 輸送機器（自動車、電車、船舶等）、交通用信号機器、
防災・防犯装置、各種安全装置等
当社製品は、直接生命・身体に危害を及ぼす可能性のある機器・システム（生命維持装置、人体に埋め込み使用するもの等）、もしくは多大な物的損害を発生させるおそれのある機器・システム（原子力制御システム、軍事機器等）に使用されることを意図しておらず、使用することはできません。たとえ、意図しない用途に当社製品を使用したことによりお客様または第三者に損害が生じても、当社は一切その責任を負いません。なお、ご不明点がある場合は、当社営業にお問い合わせください。
6. 当社製品をご使用の際は、当社が指定する最大定格、動作電源電圧範囲、放熱特性、実装条件その他の保証範囲内でご使用ください。当社保証範囲を超えて当社製品をご使用された場合の故障および事故につきましては、当社は、一切その責任を負いません。
7. 当社は、当社製品の品質および信頼性の向上に努めていますが、半導体製品はある確率で故障が発生したり、使用条件によっては誤動作したりする場合があります。また、当社製品は耐放射線設計については行っておりません。当社製品の故障または誤動作が生じた場合も、人身事故、火災事故、社会的損害等を生じさせないよう、お客様の責任において、冗長設計、延焼対策設計、誤動作防止設計等の安全設計およびエージング処理等、お客様の機器・システムとしての出荷保証を行ってください。特に、マイコンソフトウェアは、単独での検証は困難なため、お客様の機器・システムとしての安全検証をお客様の責任で行ってください。
8. 当社製品の環境適合性等の詳細につきましては、製品個別に必ず当社営業窓口までお問合せください。ご使用に際しては、特定の物質の含有・使用を規制するRoHS指令等、適用される環境関連法令を十分調査のうえ、かかる法令に適合するようご使用ください。お客様がかかる法令を遵守しないことにより生じた損害に関して、当社は、一切その責任を負いません。
9. 本資料に記載されている当社製品および技術を国内外の法令および規則により製造・使用・販売を禁止されている機器・システムに使用することはできません。また、当社製品および技術を大量破壊兵器の開発等の目的、軍事利用の目的その他軍事用途に使用しないでください。当社製品または技術を輸出する場合は、「外国為替及び外国貿易法」その他輸出関連法令を遵守し、かかる法令の定めるところにより必要な手続を行ってください。
10. お客様の転売等により、本ご注意書き記載の諸条件に抵触して当社製品が使用され、その使用から損害が生じた場合、当社は何らの責任も負わず、お客様にご負担して頂きますのでご了承ください。
11. 本資料の全部または一部を当社の文書による事前の承諾を得ることなく転載または複製することを禁じます。

注1. 本資料において使用されている「当社」とは、ルネサス エレクトロニクス株式会社およびルネサス エレクトロニクス株式会社とその総株主の議決権の過半数を直接または間接に保有する会社をいいます。

注2. 本資料において使用されている「当社製品」とは、注1において定義された当社の開発、製造製品をいいます。



ルネサス エレクトロニクス株式会社

■営業お問合せ窓口

<http://www.renesas.com>

※営業お問合せ窓口の住所・電話番号は変更になることがあります。最新情報につきましては、弊社ホームページをご覧ください。

ルネサス エレクトロニクス販売株式会社 〒100-0004 千代田区大手町2-6-2（日本ビル）

(03)5201-5307

■技術的なお問合せおよび資料のご請求は下記へどうぞ。
総合お問合せ窓口：<http://japan.renesas.com/contact/>