

RL78/G14

R01AN1664JJ0100

Rev.1.00

2013.3.6

RL78/G14 マイクロコントローラによるモータ制御 永久磁石同期モータのエンコーダ利用ベクトル制御編

要 旨

本アプリケーションノートは RL78/G14 の機能を使って永久磁石同期モータをエンコーダ利用ベクトル制御で駆動するサンプルプログラムについて説明することを目的としています。

サンプルプログラムはあくまで参考用途であり、弊社がこの動作を保証するものではありません。サンプルプログラムを使用する場合、適切な環境で十分な評価をしたうえで御使用下さい。

動作確認デバイス

サンプルプログラムの動作確認は下記のデバイスで行っております。

- ・ RL78/G14(R5F104LEAFP)

目 次

1. 概 説.....	2
2. システム概要.....	3
3. モータ制御方法.....	8
4. 制御プログラム説明.....	18

1. 概 説

本アプリケーションノートは、RL78/G14 マイクロコントローラを使用し、永久磁石同期モータ(以降はPMSM)のエンコーダ利用ベクトル制御のサンプルプログラムについて説明するものです。

1.1 システムの利用

本システム(サンプルプログラム)は、モータ制御向け RSSK^{注1}(Low Voltage Motor Control Starter-Kit Evaluation System、表面型永久磁石同期モータ(FH6S20E-X81^{注2}))を使用し、エンコーダ利用ベクトル制御を実現しています。

「モータ制御向け RSSK」のご購入、技術サポートにつきましては、弊社営業及び特約店にお問い合わせ下さい。

注：

1. RSSK(Renesas Solution Starter Kit)は、ルネサスエレクトロニクス株式会社の製品です。
2. FH6S20E-X81 は、日本電産サーボ株式会社の製品です。
日本電産サーボ株式会社(<http://www.nidec-servo.com/jp/>)

1.2 開発環境

(1)ソフトウェア開発環境

統合開発環境	CubeSuite+(V1.03.00)
--------	----------------------

(2)ハードウェア環境

オンチップ・デバック・エミュレータ	E1
使用マイコン	RL78/G14(R5F104LEAFP)
モータ制御用インバータボード	Low Voltage Motor Control Starter-Kit Evaluation System(P03401-D1-001)
モータ	FH6S20E-X81(SPMSM)

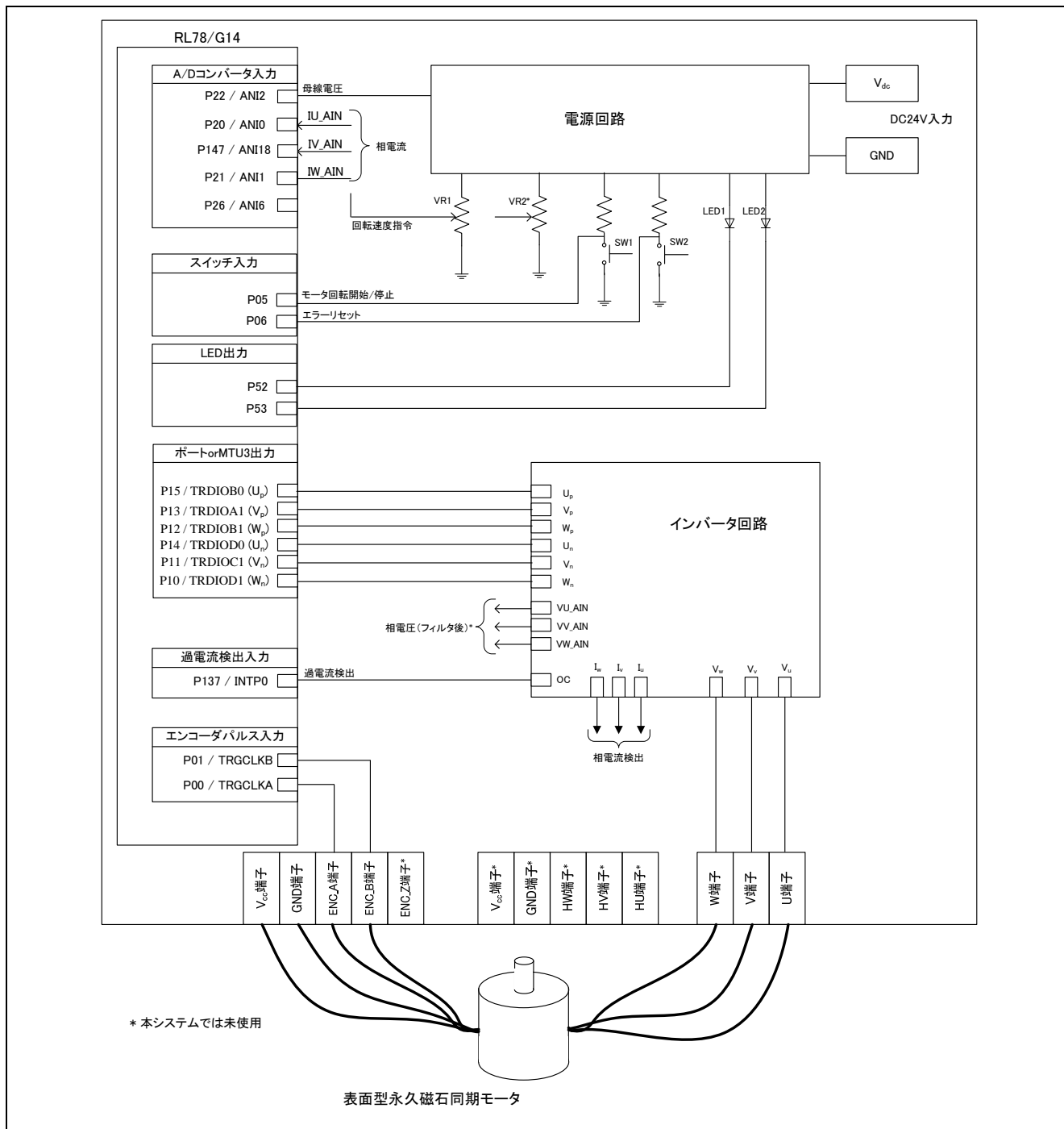
2. システム概要

本システムの概要を以下に説明します。

2.1 ハードウェア構成

ハードウェア構成を次に示します。

図 2-1 ハードウェア構成図



2.2 ハードウェア仕様

2.2.1 ユーザ・インタフェース

本システムのユーザ・インタフェース一覧を表 2-1 に示します。

表 2-1 ユーザ・インタフェース

項目	インタフェース部品	機能
回転速度	可変抵抗(VR1)	回転速度指令値入力(アナログ値)
START/STOP	プッシュスイッチ(SW1)	モータ回転開始/停止指令
ERROR RESET	プッシュスイッチ(SW2)	エラー状態からの復帰指令
LED1	黄緑色 LED	・モータ回転時：点灯 ・停止時：消灯
LED2	黄緑色 LED	・エラー検出時：点灯 ・通常動作時：消灯
RESET	プッシュスイッチ(RESET)	システムリセット

本システムの RL78/G14 マイクロコントローラ端子のインタフェース一覧を表 2-2 に示します。

表 2-2 端子インタフェース

端子名	機能
P22 / ANI2	インバータ母線電圧測定
P26 / ANI6	回転速度指令値入力用(アナログ値)
P05	START/STOP プッシュスイッチ
P06	ERROR RESET プッシュスイッチ
P52	LED1 点灯/消灯制御
P53	LED2 点灯/消灯制御
P20 / ANI0	U 相電流測定
P147 / ANI18	V 相電流測定
P21 / ANI1	W 相電流測定
P15 / TRDIOB0	相補 PWM 出力(U_p)
P13 / TRDIOA1	相補 PWM 出力(V_p)
P12 / TRDIOB1	相補 PWM 出力(W_p)
P14 / TRDIOD0	相補 PWM 出力(U_n)
P11 / TRDIOC1	相補 PWM 出力(V_n)
P10 / TRDIOD1	相補 PWM 出力(W_n)
P137 / INTPO	過電流検出時の PWM 緊急停止入力
P00 / TRGCLKA	エンコーダ A 相入力
P01 / TRGCLKB	エンコーダ B 相入力
RESET#	RESET

2.2.2 周辺機能

本システムに使用する周辺機能一覧を表 2-3 に示します。

表 2-3 周辺機能一覧

周辺機能	用途
10 ビット A/D コンバータ (ANI2, ANI6)	<ul style="list-style-type: none"> ・ 回転速度指令値入力 ・ インバータ母線電圧測定 ・ U、W 相電流測定
タイマ・アレイ・ユニット (TAUS)	<ul style="list-style-type: none"> ・ 1 [ms]インターバルタイマ ・ 200 [μs]インターバルタイマ
タイマ RD(TRD)	・ 相補 PWM 出力(6 本)
INTP0 入力	過電流検出時、PWM 出力中の端子をハイインピーダンスにする
タイマ RG(TRG)	エンコーダ入力パルスカウント

(1) 10 ビット A/D コンバータ

回転速度指令値入力、U 相電流(I_u)、W 相電流(I_w)、インバータ母線電圧(V_{dc})、を「10 ビット A/D コンバータ」を使用して測定します。

A/D 変換はチャンネル選択モードを「セレクトモード」に、変換動作モードを「ワンショット変換モード」に設定します。(ソフトウェアトリガを使用)

(2) タイマ・アレイ・ユニット(TAUS)

200 [μ s](キャリア周期×2)インターバルタイマは、タイマ・アレイ・ユニットのチャンネル 0 を使用します。
1 [ms]インターバルタイマは、タイマ・アレイ・ユニットのチャンネル 1 を使用します。

(3) タイマ RD (TRD)

相補 PWM モードを使用して、デッドタイム付きの 6 相 PWM 出力を行います。

(4) タイマ RG(TRG)

位相係数モードを使用して、エンコーダからの入力パルスをカウントしています。

2.3 ソフトウェア構成

2.3.1 ソフトウェア・ファイル構成

サンプルプログラムのフォルダとファイル構成を以下に記します。

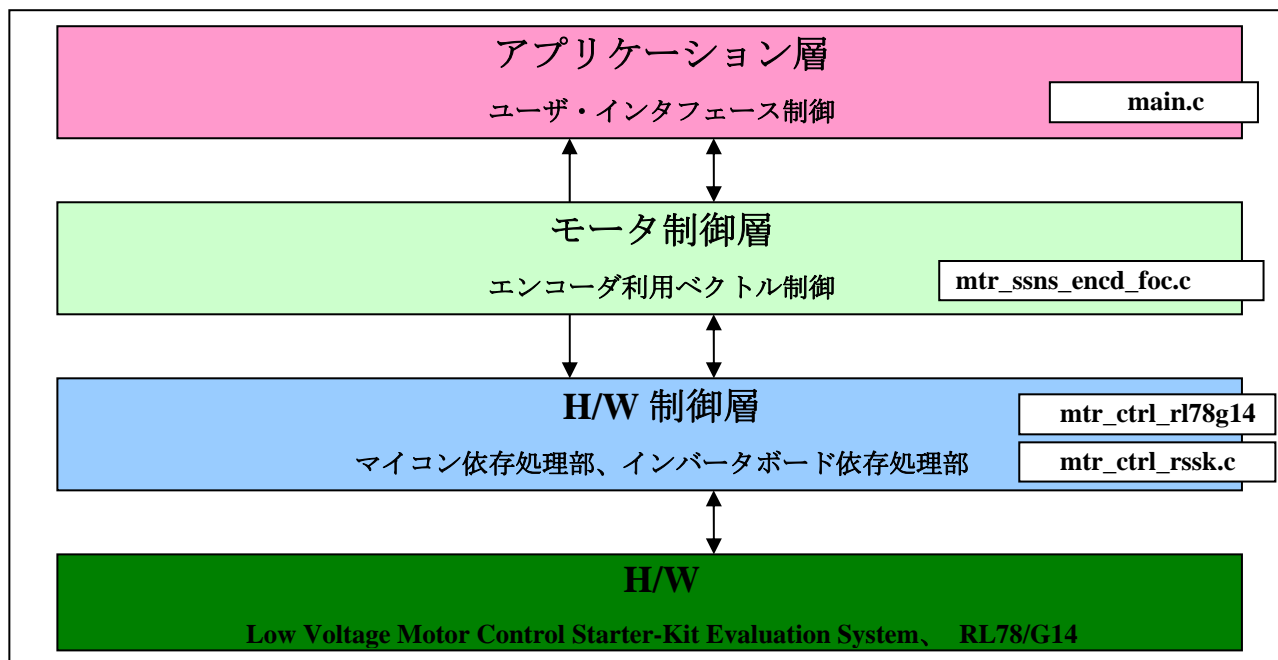
表 2-4 サンプルプログラムのフォルダとファイル構成

RL78G14_RSSK_SSNS_ENCD _FOC_ICS_CSP_V100	inc	ics.h	ICS用ヘッダ
		main.h	メイン関数、ユーザ・インタフェース制御ヘッダ
		mtr_common.h	共通定義用ヘッダ
		mtr_ctrl_rssk.h	ボード依存処理部ヘッダ
		mtr_ctrl_rl78g14.h	RL78/G14依存処理部ヘッダ
		mtr_ssns_encd_foc.h	エンコーダ利用ベクトル制御依存部ヘッダ
		r_dsp.h	演算ライブラリ用ヘッダ
		r_stdint.h	演算ライブラリ用変数宣言
	lib	ics.lib	ICSライブラリ
		R_dsp_rl78.lib	演算ライブラリ
	src	main.c	メイン関数、ユーザ・インタフェース制御
		mtr_ctrl_rssk.c	ボード依存処理部
		mtr_ctrl_rl78g14.c	RL78/G14依存処理部
		mtr_interrupt.c	割り込みハンドラ
		mtr_ssns_encd_foc.c	エンコーダ利用ベクトル制御依存部

2.3.2 モジュール構成

サンプルプログラムのモジュール構成を以下に記します。

図 2-2 サンプルプログラムのモジュール構成



2.4 ソフトウェア仕様

本システムのソフトウェアの基本仕様を表 2-5 に示します。

表 2-5 ソフトウェア基本仕様

項目	内容
制御方式	ベクトル制御
モータ回転開始/停止	SW1(P91)のレベルにより判定("Low": 回転開始 "High": 停止)
回転子磁極位置検出	エンコーダ
キャリア周波数(PWM)	10 [kHz]
制御周期	200[μ s] (キャリア周期の 2 倍)
回転速度制御範囲	CW : 600 [rpm] ~ 2000 [rpm]
保護停止処理	<ul style="list-style-type: none"> ・ 以下 4 つのうちいずれかの条件の時、モータ制御信号出力(6 本)を非アクティブにする <ol style="list-style-type: none"> 1. 各相の電流が 4 [A]を超過(200 [μs]毎に監視) 2. インバータ母線電圧が 28 [V]を超過(200 [μs]毎に監視) 3. インバータ母線電圧が 0 [V]未滿(200 [μs]毎に監視) 4. 回転速度が 1570 [rad/s] (電気角)を超過(200 [μs]毎に監視) ・ 外部からの過電流検出信号(INTP0 端子に"Low" 入力)を検出した場合、PWM 出力端子をハイインピーダンスにする

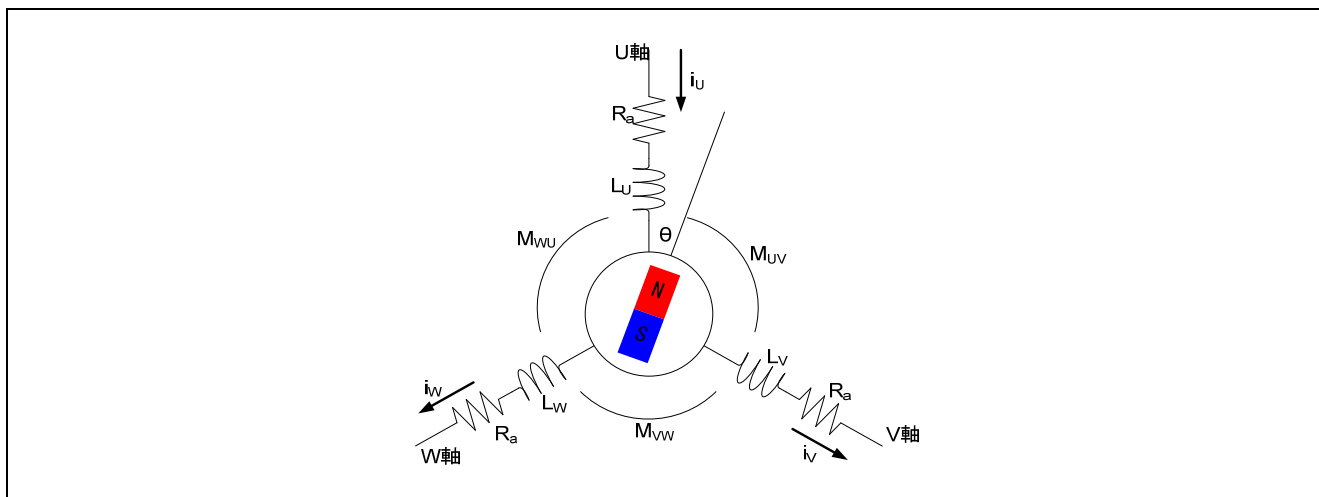
3. モータ制御方法

サンプルプログラムで用いる SPMSM のベクトル制御について説明します。

3.1 モータ制御システムの電圧方程式

正弦波状の磁束分布を持った永久磁石同期モータ (図 3-1) の電圧方程式は下記のように表すことができます。

図3-1 3相永久磁石同期モータの概念図



$$\begin{pmatrix} v_u \\ v_v \\ v_w \end{pmatrix} = R_a \begin{pmatrix} i_u \\ i_v \\ i_w \end{pmatrix} + p \begin{pmatrix} \phi_u \\ \phi_v \\ \phi_w \end{pmatrix}$$

$$\begin{pmatrix} \phi_u \\ \phi_v \\ \phi_w \end{pmatrix} = \begin{pmatrix} L_u & M_{uv} & M_{wu} \\ M_{uv} & L_v & M_{vw} \\ M_{wu} & M_{vw} & L_w \end{pmatrix} \begin{pmatrix} i_u \\ i_v \\ i_w \end{pmatrix} + \psi \begin{pmatrix} \cos \theta \\ \cos(\theta - 2\pi/3) \\ \cos(\theta + 2\pi/3) \end{pmatrix}$$

v_u, v_v, v_w : 各相電機子電圧
 i_u, i_v, i_w : 各相電機子電流
 ϕ_u, ϕ_v, ϕ_w : 各相電機子鎖交磁束
 R_a : 各相電機子電流
 p : 微分演算子
 L_u, L_v, L_w : 各相自己インダクタンス
 M_{uv}, M_{vw}, M_{wu} : 各相間相互インダクタンス
 ψ : 永久磁石による電機子鎖交磁束の最大値
 θ : U相からの永久磁石 (回転子)の進み角

ここで自己インダクタンスと相互インダクタンスは次式のように表されます。

$$\begin{cases} L_u = l_a + L_a - L_{as} \cos(2\theta) \\ L_v = l_a + L_a - L_{as} \cos(2\theta + 2\pi/3) \\ L_w = l_a + L_a - L_{as} \cos(2\theta - 2\pi/3) \end{cases}$$

$$\begin{cases} M_{uv} = -L_a/2 - L_{as} \cos(2\theta - 2\pi/3) \\ M_{vw} = -L_a/2 - L_{as} \cos 2\theta \\ M_{wu} = -L_a/2 - L_{as} \cos(\theta + 2\pi/3) \end{cases}$$

l_a : 一相あたりの漏れインダクタンス

L_a : 一相あたりの有効インダクタンスの平均値

L_{as} : 一相あたりの有効インダクタンスの振幅

3.2 ベクトル制御

回転子の永久磁石の磁束(N極)方向に d 軸を定め、d 軸から 90 度進んだ方向に q 軸を取る事にすると、dq 座標系から見た永久磁石同期モータの電圧方程式を得る為には以下の変換行列を用いればよい事になります。

$$C = \sqrt{\frac{2}{3}} \begin{pmatrix} \cos\theta & \cos(\theta - 2\pi/3) & \cos(\theta + 2\pi/3) \\ -\sin\theta & -\sin(\theta - 2\pi/3) & -\sin(\theta + 2\pi/3) \end{pmatrix}$$

$$\begin{pmatrix} v_d \\ v_q \end{pmatrix} = C \begin{pmatrix} v_u \\ v_v \\ v_w \end{pmatrix}$$

上記の座標変換により dq 座標系での永久磁石同期モータの電圧方程式は以下の様に表すことができます。

$$\begin{pmatrix} v_d \\ v_q \end{pmatrix} = \begin{pmatrix} R_a + pL_d & -\omega L_q \\ \omega L_d & R_a + pL_q \end{pmatrix} \begin{pmatrix} i_d \\ i_q \end{pmatrix} + \begin{pmatrix} 0 \\ \omega\psi_a \end{pmatrix}$$

v_d, v_q : 各相電機子電圧

L_d, L_q : 各相自己インダクタンス

i_d, i_q : 各相電機子電流

$L_d = l_a + 3/2(L_a - L_{as})$ 、 $L_q = l_a + 3/2(L_a + L_{as})$

θ : U相からの d 軸 (回転子)の進み角

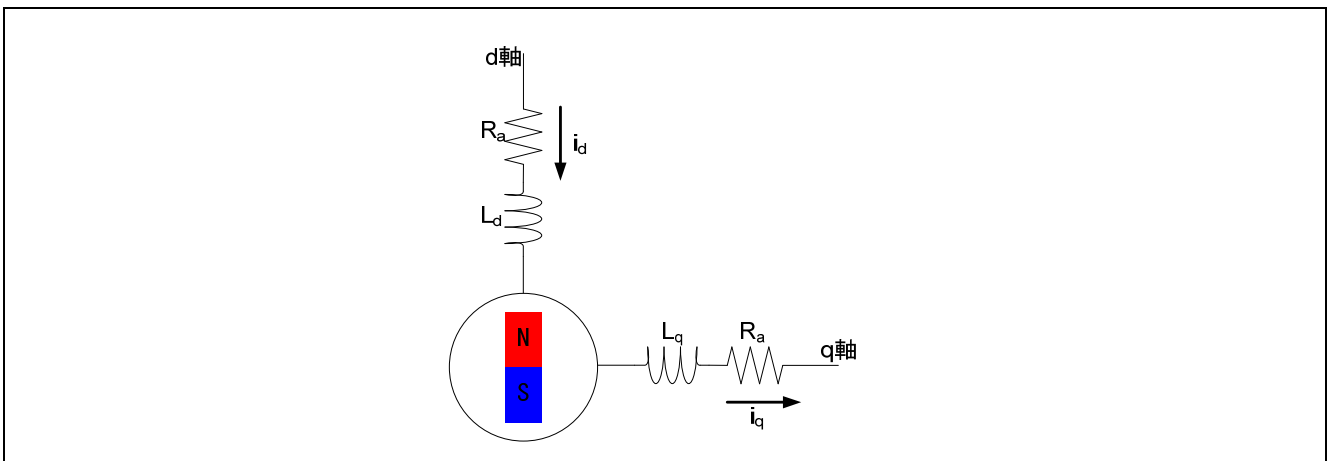
ψ_a : 永久磁石による電機子 鎖交磁束の実効値

R_a : 各相電機子抵抗

$\psi_a = \sqrt{3/2}\psi$

これにより静止している 3 相固定子に流れていた交流は、回転子である永久磁石と同期して回転している 2 相の固定子に直流として現れると看做す事が出来ます。

図3-2 2相直流モータの概念図



モータに生じるトルクの大きさは電流ベクトルと電機子鎖交磁束の外積より下記のように求められます。この式の右辺第一項をマグネットトルク、右辺第二項をリラクタンストルクと呼びます。

$$T = P_n \{ \psi_a i_q + (L_d - L_q) i_d i_q \}$$

T : モータトルク

P_n : 極対数

d 軸と q 軸のインダクタンスの差が無いモータを突極性が無いモータと呼びます。この場合、リラクタンストルクは 0 になるので、q 軸電流に比例してトルクは大きくなります。この為、q 軸電流をトルク電流と呼ぶ事があります。一方、d 軸電流は、その大きさを変化させる事で q 軸電圧にとって恰も永久磁石の磁束の大きさが変化しているかのように見做せるはたらきをするので励磁電流と呼ぶ事があります。

一般的に SPMSM は突極性が無いので、速度制御の際、トルクを発生させるのに不要な d 軸電流は 0 に制御します。これを id=0 制御と呼びます。一方、この時のモータの運動方程式は、下記のように表されるので、速度を上昇させたい場合は、q 軸電流 iq を上昇させればよい事が解ります。

$$I \frac{d\omega}{dt} = P_n \psi_a i_q - T_L$$

T_L : 負荷トルク

I : モータの慣性モーメント

速度制御は、この運動方程式を解く事によってではなく、PI 制御によって行います。速度 PI 制御によって q 軸電流の指令値を得ます。

$$i_q^* = (K_{P\omega} + \frac{K_{I\omega}}{s})(\omega^* - \omega)$$

$K_{P\omega}$: 速度PI比例ゲイン

$K_{I\omega}$: 速度PI積分ゲイン

s : ラプラス演算子

d 軸と q 軸の電流指令値により早く安定させる為、電流値にも PI 制御を行います。電流 PI 制御によって指令電圧値を得ます。

$$v_d^* = (K_{P i_d} + \frac{K_{I i_d}}{s})(i_d^* - i_d)$$

$K_{P i_d}$: d軸電流PI比例ゲイン

$K_{I i_d}$: d軸電流PI積分ゲイン

$$v_q^* = (K_{P i_q} + \frac{K_{I i_q}}{s})(i_q^* - i_q)$$

$K_{P i_q}$: q軸電流PI比例ゲイン

$K_{I i_q}$: q軸電流PI積分ゲイン

モータが回転すると誘起電圧が発生し、d 軸電圧には q 軸電流による影響が、また q 軸電圧には d 軸電流と永久磁石磁束による影響が、速度が大きくなるにつれ顕著になります。この d 軸と q 軸の干渉は、電流値の安定を遅らせるはたらきをしてしまうことがあります。これを避ける為に、各軸の干渉項を予めキャンセルする様にフィードフォワードして各軸の電圧を算出します。

$$v_d^* = (K_{Pi_d} + \frac{K_{Li_d}}{s})(i_d^* - i_d) - \omega L_q i_q$$

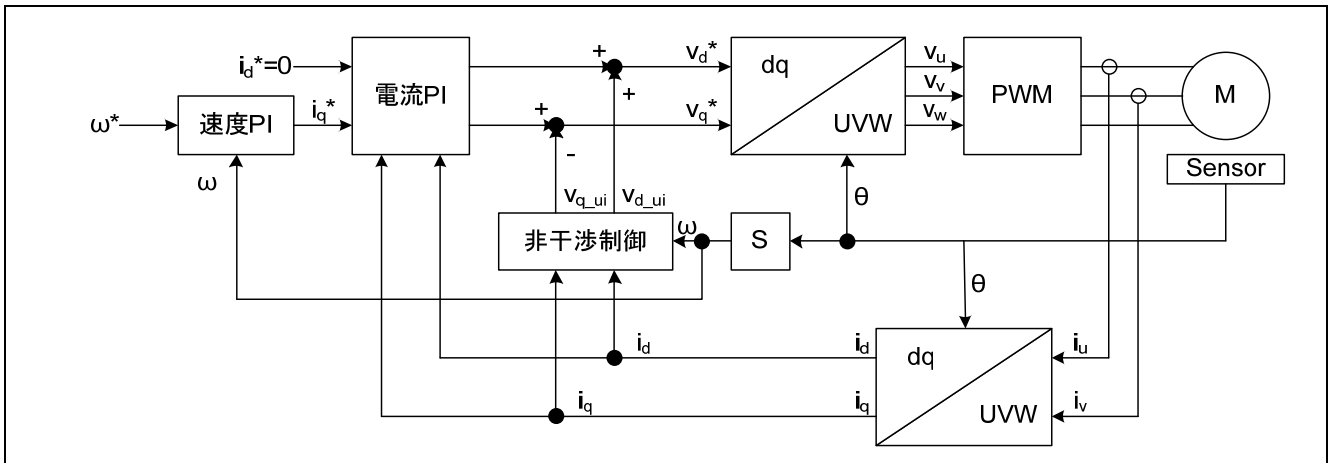
$$v_q^* = (K_{Pi_q} + \frac{K_{Li_q}}{s})(i_q^* - i_q) + \omega(L_d i_d + \psi_a)$$

この様にして干渉項の影響を無くす方法を非干渉制御と呼びます。これにより、d 軸と q 軸を独立に制御する事が可能になります。

ベクトル制御は、互いに独立して制御する事が出来なかった 3 相の交流モータを独立に制御可能な 2 相の直流モータへと変換し、トルクや回転子の速度、位置を管理しながら制御する方法といえます。

ベクトル制御の制御フローを以下に記します。

図3-3 ベクトル制御の制御フロー



3.3 始動方法

本システムでは、始動時に図 3-4 のような順で電流ベクトルを作ることによって d 軸と電流ベクトルの向きを一致させ、回転子の磁極位置を決定します。始動時のシーケンスを図 3-5 に記します。

図 3-4 永久磁石位置の決定

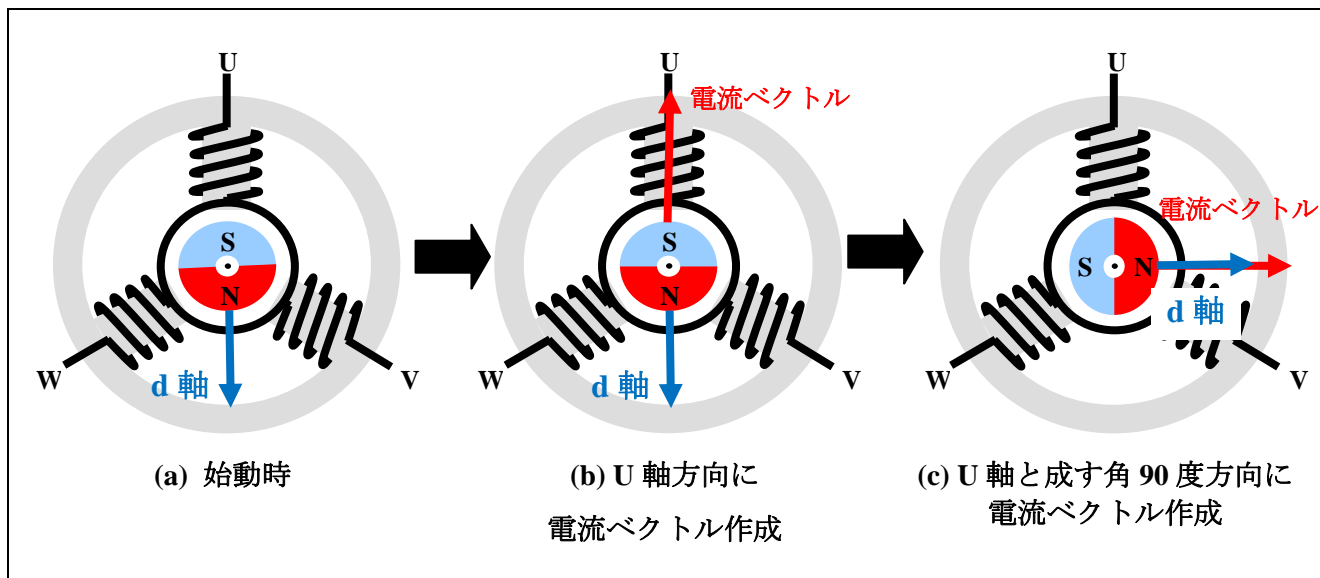
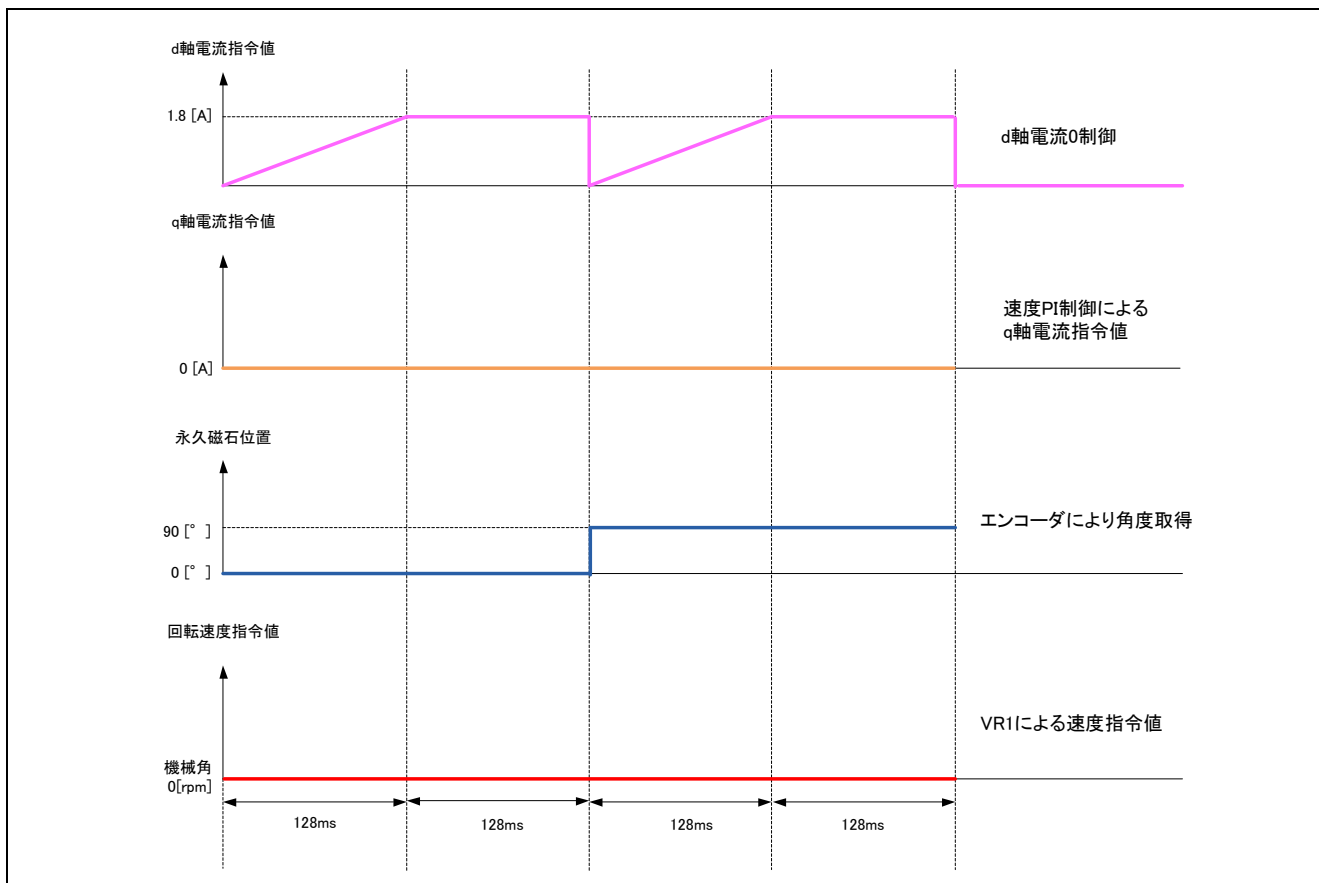


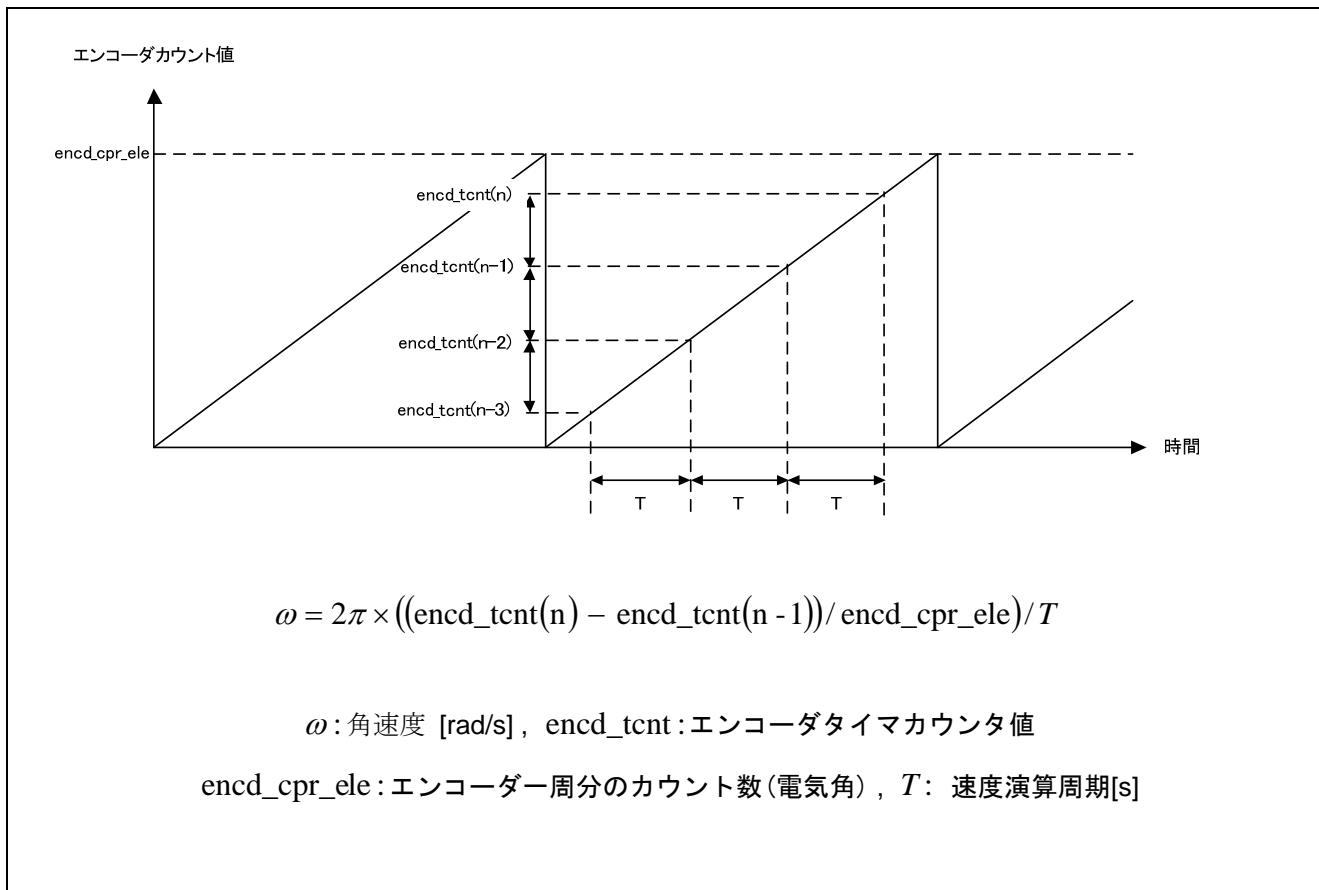
図 3-5 始動制御内容



3.4 速度演算方法

本システムでは、図 3-6 の様にエンコーダタイマカウンタ値から角速度を演算します。

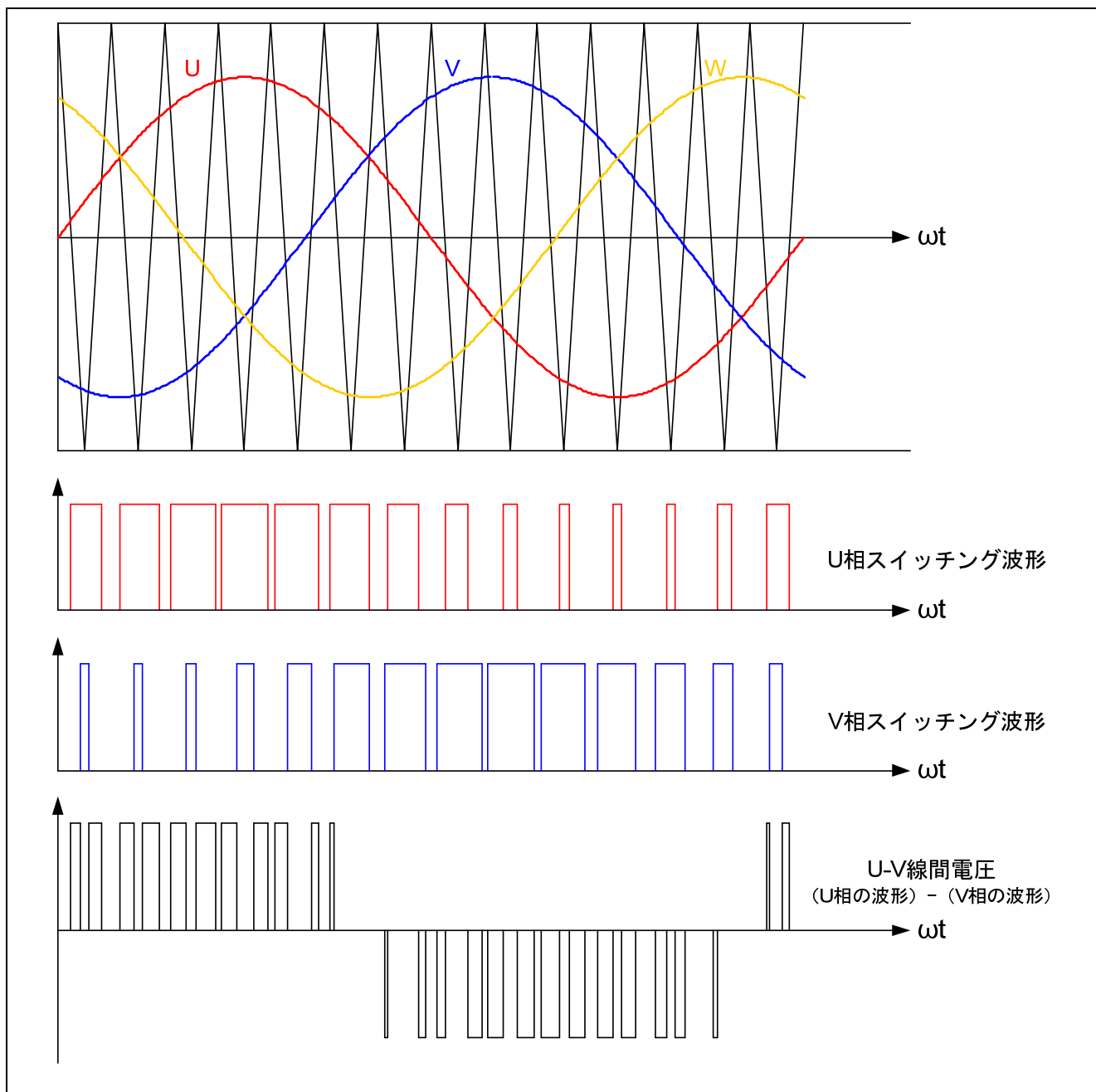
図 3-6 エンコーダ利用による速度演算



3.5 三角波比較法

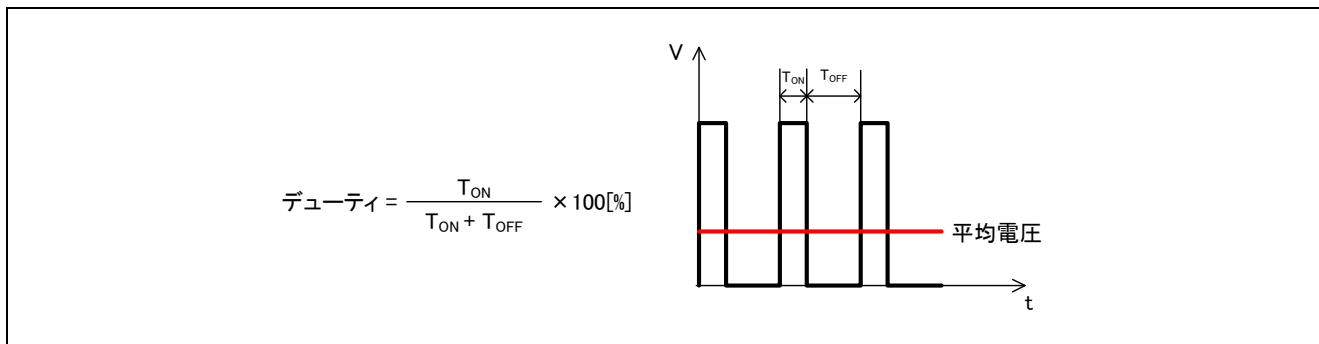
指令値電圧を実際に出力する為には、キャリア波形（三角波）と指令値電圧波形を比較する事で出力電圧のパルス幅を決める三角波比較法を用います。この PWM 方式により、正弦波状の指令値電圧を擬似的に出力する事が出来ます。

図 3-7 三角波比較法の概念図



ここで、図 3-8 のように、出力電圧パルスのキャリア波に対する割合をデューティと呼びます。

図 3-8 デューティの定義



また、変調率 m を以下のように定義します。

$$m = \frac{V}{E}$$

m : 変調率 V : 指令値電圧 E : インバータ母線電圧

この変調率を、PWM デューティを決めるレジスタに反映させる事で所望の制御を行います。

4. 制御プログラム説明

本システムの制御プログラムについて説明します。

4.1 制御内容

4.1.1 モータ起動/停止

モータの起動と停止は、SW1 の入力によって制御します。

SW1 には汎用ポート(P05)が割り当てられ、メイン・ループ内で、P05 端子を読み、"Low"レベルのときスタートスイッチが押されていると判断し、逆に"High"レベルのときはモータを停止すると判断します。

4.1.2 モータ回転速度指令値、インバータ母線電圧、モータ 3 相電圧

(1)モータ回転速度指令値

VR1 の出力値(アナログ値)を A/D 変換し、モータの回転速度指令値を設定します。A/D 変換された VR1 の値は、表 4-1 のように、回転速度指令値として使用します。

表 4-1 回転速度指令値の変換比

項目	変換比(指令値 : A/D 変換値)	チャネル
回転速度指令値	CW 600 [rpm]~2000[rpm] : 0000H~03FFH	ANI6

(2)インバータ母線電圧

表 4-2 のように、インバータ母線電圧を測定します。

変調率の算出と過電圧検出(異常時は PWM 停止)に使用します。

表 4-2 インバータ母線電圧の変換比

項目	変換比(インバータ母線電圧 V_{dc} : A/D 変換値)	チャネル
インバータ母線電圧	0 [V]~30 [V] : 0000H~03FFH	ANI2

(3)U 相、W 相電流

表 4-3 のように、U 相、W 相電流を測定し、ベクトル制御に使用します。

表 4-3 U、W 相電流の変換比

項目	変換比(U 相、W 相電流 : A/D 変換値)	チャネル
U 相、W 相電流	-10 [A]~10 [A] : 0000H~03FFH	ANI0、ANI1

4.1.3 制御方法

始動時に回転子の磁極位置を決定し、一定時間が経過したら(3.3章参照)、エンコーダを利用したベクトル制御によってモータを駆動します(図 3-3 のブロック図を参照)。また、速度制御には PI 制御を用いています。

4.1.4 システム保護機能

本制御プログラムは、以下の 4 種のエラー状態を持ち、それぞれの場合に緊急停止機能を実現しています。

- ・過電流エラー

ハードウェアからの緊急停止信号(過電流検出)により、PWM 出力端子にハイインピーダンス出力します(CPU を介さない緊急停止)。INTP0 端子を使用しています。

また、200 [μ s]間隔で U 相、V 相、W 相電流を監視し、過電流(4 [A]を超えた場合)を検出した時に、CPU によって緊急停止します。

- ・過電圧エラー

200 [μ s]間隔でインバータ母線電圧を監視し、過電圧(28 [V]を超えた場合)を検出した時に、CPU によって緊急停止します。ここで、過電圧リミット値 28 [V]は抵抗値の誤差と AC アダプタ等による供給電圧の誤差を考慮して設定した値です。

- ・低電圧エラー

200 [μ s]間隔でインバータ母線電圧を監視し、低電圧(0 [V]を下回った場合)を検出した時に、CPU によって緊急停止します。

- ・高速度エラー

200 [μ s]間隔で回転速度を監視し、2200 [rpm](機械角)を超えた速度だった場合、CPU によって緊急停止します。

4.2 関数仕様

本制御プログラムでは、複数の制御関数を使用しています。制御関数の一覧を以下に示します。

より詳細な処理については、フローチャート、またはソースファイルを参照してください。

表 4-4 制御関数一覧(1/4)

ファイル名	関数概要	処理概要
main.c	main 入力：なし 出力：なし	<ul style="list-style-type: none"> ・ハードウェア初期化関数呼び出し ・ユーザ・インタフェース初期化関数呼び出し ・メイン処理使用変数初期化関数呼び出し ・状態遷移及びイベント実行関数呼び出し ・メイン処理 <ul style="list-style-type: none"> ⇒メイン処理実行関数呼び出し ⇒ウォッチドッグタイマクリア関数呼び出し
	ctrl_ui 入力：なし 出力：なし	<ul style="list-style-type: none"> ・モータステータスの変更 ・回転速度指令値の決定
	software_init 入力：なし 出力：なし	メイン処理にて使用する変数の初期化
mtr_ctrl_rssk.c	get_vr1 入力：なし 出力：(uint16) ad_data / A/D 変換結果	VR1 の状態を取得 A/D 変換実行関数呼び出し
	get_sw1 入力：なし 出力：(uint8) tmp_port / SW1 のレベル	SW1 の状態を取得
	get_sw2 入力：なし 出力：(uint8) tmp_port / SW2 のレベル	SW2 の状態を取得
	led1_on 入力：なし 出力：なし	LED1 の点灯
	led2_on 入力：なし 出力：なし	LED2 の点灯
	led1_off 入力：なし 出力：なし	LED1 の消灯
	led2_off 入力：なし 出力：なし	LED2 の消灯

表 4-4 制御関数一覧 (2/4)

ファイル名	関数名	処理概要
mtr_ctrl_rl78g14.c	R_MTR_InitHardware 入力：なし 出力：なし	クロックと周辺機能の初期化
	Init_ui 入力：なし 出力：なし	UIの初期化
	mtr_ctrl_start 入力：なし 出力：なし	モータ起動処理
	mtr_ctrl_stop 入力：なし 出力：なし	モータ停止処理
	mtr_get_adc 入力：(uint8) ad_ch / A/D チャンネル 出力：(uint16) u2_temp / A/D 変換値	指定チャンネル A/D 変換
	clear_wdt 入力：なし 出力：なし	WDT クリア
	mtr_clear_oc_flag 入力：なし 出力：なし	過電流検出フラグクリア
	mtr_inv_set_uvw 入力：(int16) s2_u / U 相電圧 : (int16) s2_v / V 相電圧 : (fint16) s2_w / W 相電圧 出力：なし	PWM 出力設定
	mtr_get_encd_tcnt 入力：なし 出力：(int16) s2_temp / エンコーダパルスカウント値	エンコーダパルスカウント値の取得
	mtr_clear_encd_tcnt 入力：なし 出力：なし	エンコーダパルスカウント値のクリア
	mtr_interrupt.c	mtr_over_current_interrupt 入力：なし 出力：なし
mtr_tau00_interrupt 入力：なし 出力：なし		200 [μ s]毎に呼び出し ・ ベクトル制御 ・ 電流 PI 制御
mtr_tau01_interrupt 入力：なし 出力：なし		1 [ms]毎に呼び出し ・ 始動制御 ・ 速度 PI 制御

表 4-4 制御関数一覧(4/4)

ファイル名	関数名	処理概要
mtr_ssns_encd_foc.c	R_MTR_SetSpeed 入力：(int16)ref_speed / 速度指令値 出力：なし	速度指令値の設定
	R_MTR_SetMaxSpeed 入力：(int16) s2_set_max_speed 出力：なし	回転速度指令最大値の設定
	R_MTR_SetMinSpeed 入力：(int16) s2_set_min_speed 出力：なし	回転速度指令最小値の設定
	R_MTR_SetDir 入力：(uint8) g_u1_rot_dir / 回転方向 出力：なし	回転方向の設定
	R_MTR_GetSpeed 入力：なし 出力：(int16)速度演算値	速度演算値の取得
	R_MTR_GetStatus 入力：なし 出力：(uint8)g_u1_mode_system / モータステータス	モータステータスを取得
	mtr_error_check 入力：なし 出力：なし	エラーの監視と検出
	mtr_angle_speed 入力：なし 出力：なし	位置、速度演算処理
	mtr_pi_ctrl 入力：MTR_PI_CTRL *vdq / PI 制御用構造体 出力：(int16)s2_ref / PI 制御出力値	電流 PI 制御
	R_MTR_InitSequence 入力：なし 出力：なし	シーケンス処理の初期化
	R_MTR_ExecEvent 入力：(uint8)u1_event / 発生イベント 出力：なし	・ステータスの変更を行う ・発生イベントに対して、適切な処理の実行関数を呼び出し
	mtr_start_init 入力：なし 出力：なし	モータ起動時に必要な変数だけ初期化
	mtr_act_run 入力：(uint8)u1_state / モータステータス 出力：(uint8)u1_state / モータステータス	・モータ起動時変数初期化関数呼び出し ・モータ制御開始関数呼び出し
	mtr_act_stop 入力：(uint8)u1_state / モータステータス 出力：(uint8)u1_state / モータステータス	モータ制御終了関数呼び出し
	mtr_act_reset 入力：(uint8)u1_state / モータステータス 出力：(uint8)u1_state / モータステータス	グローバル変数の初期化
	mtr_act_error 入力：(uint8)u1_state / モータステータス 出力：(uint8)u1_state / モータステータス	モータ制御終了関数呼び出し
	mtr_act_none 入力：(uint8)u1_state / モータステータス 出力：(uint8)u1_state / モータステータス	処理なし

4.3 変数一覧

本制御プログラムで使用する変数一覧を次に示します。ただし、ローカル変数は記載していません。

表 4-5 変数一覧(1/3)

変数名	型	内容	備考
g_s2_max_mecha_speed_rad	int16	速度指令最大値	機械角 [rad/s]
g_s2_min_mecha_speed_rad	int16	速度指令最小値	機械角 [rad/s]
g_s2_set_speed	int16	ユーザ速度指令値	電気角 [rad/s]
g_u1_motor_status	uint8	ユーザモータステータス管理	0: 停止 1: 回転中 2: エラー
g_u1_reset_req	uint8	リセット要求フラグ	0: エラー状態時 SW2 ON 1: エラー状態時 SW2 OFF
g_u1_sw1_cnt	uint8	SW1 判定カウンタ	チャタリング除去
g_u1_sw2_cnt	uint8	SW2 判定カウンタ	チャタリング除去
g_u1_mode_system	uint8	ステート管理	0: ストップモード 1: ランモード 2: エラーモード
g_u2_run_mode	uint16	運転モード管理	2: 始動モード 5: 通常運転モード
g_u1_error_status	uint8	エラーステータス管理	1: 過電流エラー 2: 過電圧エラー 3: 高速度エラー 7: 低電圧エラー 0xFF: 未定義エラー
g_u1_cnt_ics	uint16	ICS コール用カウンタ	
g_u2_vdc_ad	uint16	インバータ母線電圧 A/D 値	[V]
g_s2_vd_ref	int16	d 軸電圧指令値	電流 PI 制御出力値 [V]
g_s2_vq_ref	int16	q 軸電圧指令値	電流 PI 制御出力値 [V]
g_s2_iu_ad	int16	U 相電流	[A]
g_s2_pre_iu_ad	int16	U 相電流前回値	[A]
g_s2_iv_ad	int16	V 相電流	[A]
g_s2_iw_ad	int16	W 相電流	[A]
g_s2_pre_iw_ad	int16	W 相電流前回値	[A]
g_s2_offset_iu	int16	U 相電流オフセット値	[A]
g_s2_offset_iw	int16	W 相電流オフセット値	[A]
g_s2_ia_ad	int16	α 軸電流	[A]
g_s2_ib_ad	int16	β 軸電流	[A]
g_s2_id_lpf	int16	d 軸電流	[A]
g_s2_iq_lpf	int16	q 軸電流	[A]
g_s2_kp_id	int16	d 軸電流 PI 比例項ゲイン	
g_s2_ki_id	int16	d 軸電流 PI 積分項ゲイン	
g_s2_kp_iq	int16	q 軸電流 PI 比例項ゲイン	
g_s2_ki_iq	int16	q 軸電流 PI 積分項ゲイン	

表 4-5 変数一覧(2/3)

変数名	型	内容	備考
g_s2_kp_speed	int16	速度 PI 制御比例項ゲイン	
g_s2_ki_speed	int16	速度 PI 制御積分項ゲイン	
g_s2_limit_vd	int16	d 軸電流リミット値	[V]
g_s4_ilimit_vd	Int32	d 軸電流リミット値	[V]
g_s2_limit_vq	Int16	q 軸電流リミット値	[V]
g_s4_ilimit_vq	Int32	q 軸電流リミット値	[V]
g_s2_id_ref	int16	d 軸電流指令値	[A]
g_s2_iq_ref	int16	q 軸電流指令値	[A]
g_s2_va_ref	int16	α 軸電圧指令値	[V]
g_s2_vb_ref	int16	β 軸電圧指令値	[V]
g_s2_ma_ref	int16	α 軸電圧指令補正值	[V]
g_s2_mb_ref	int16	β 軸電圧指令補正值	[V]
g_s2_speed_rad	int16	速度演算値	電気角[rad/s]
g_s2_ref_speed_rad	int16	速度指令値	電気角[rad/s]
g_s2_ref_speed_rad_ad	int16	速度調整値	電気角[rad/s]
g_s2_angle_rad	int16	回転子位置	電気角[rad]
g_s2_max_speed_rad	int16	速度最大値	電気角[rad/s]
g_s2_min_speed_rad	int16	速度最小値	電気角[rad/s]
g_s4_iq_pip	int32	速度 PI 制御比例項	[A]
g_s4_iq_pii	int32	速度 PI 制御積分項	[A]
g_s2_refu	int16	U 相電圧	[V]
g_s2_refv	int16	V 相電圧	[V]
g_s2_refw	int16	W 相電圧	[V]
g_s2_inv_limit	int16	相電圧リミット値	[V]
vd	MTR_PI_CTRL	d 軸電流 PI 制御用構造体	
vq	MTR_PI_CTRL	q 軸電流 PI 制御用構造体	
g_u1_flag_id_open	uint8	始動モード判定フラグ	
g_u2_cnt_adjust	uint16	電流オフセット計算用カウンタ	
g_s2_id_open	int16	始動モード時 d 軸電流指令値	[A]
g_u2_cnt_adj_theta	uint16	位置決め時間カウンタ	
g_s2_trg	Int16	エンコーダパルスカウンタ	
g_s2_pre_trg	Int16	エンコーダパルスカウンタ 前回値	

4-5 変数一覧(3/3)

変数名	型	内容	備考
g_s2_set_max_speed	int16	最大速度	電気角[rad/s]
g_s2_set_min_speed	int16	最小速度	電気角[rad/s]
g_s2_margin_min_mecha_speed_rad	int16	モータ停止用速度指令最小値	機械角[rad/s]
g_u1_rot_dir	uint16	回転方向	
g_u1_stop_req	uint16	停止リクエスト	
g_u1_direction	uint8	回転方向管理	0 : CW 1 : CCW
g_u1_def_state	uint8	モータステータスの定義	配列メンバ ・ストップモード ・ランモード ・エラーモード
gp_u1_def_action	uint8	アクションの定義	配列メンバ ・ストップアクション ・ランアクション ・エラーアクション ・リセットアクション ・アクションなし

4.4 マクロ定義

本制御プログラムで使用するマクロ定義一覧を次に示します。

表 4-6 マクロ定義一覧(1/5)

ファイル名	マクロ名	定義値	備考
main.h	M_CW	0	CW 回転
	M_CCW	1	CCW 回転
	MAX_SPEED	2000	回転速度指令最大値(機械角) [rpm]
	MIN_SPEED	600	回転速度指令最小値(機械角) [rpm]
	SPEED_RANGE	MAX_SPEED-MIN_SPEED	回転速度範囲(機械角) [rpm]
	MARGIN_SPEED	50	停止用回転速度指令最小値作成用定数 (機械角) [rpm]
	MARGIN_MIN_SPEED	MIN_SPEED - MARGIN_SPEED	モータ停止用回転速度指令最小値 (機械角) [rpm]
	RPM_RAD	$65536 \times 3.14159 / 30$	$(\pi/30) 2^{16}$
	SW_ON	0	"Low"アクティブ
	SW_OFF	1	
	CHATTERING_CNT	10	チャタリング除去
	VR1_SCALING	$RPM_RAD \times SPEED_RANGE / 1023$	速度指令値作成用定数 $RPM_RAD \times SPEED_RANGE / 2^{10}$
	POLE_PAIRS	7	極対数補正用定数(7 極対)
	REQ_CLR	0	VR1 停止指令フラグクリア
REQ_SET	1	VR1 停止指令フラグセット	

表 4-6 マクロ定義一覧(2/5)

ファイル名	マクロ名	定義値	備考
mtr_ctrl_rl78g14.h	MTR_PWM_TIMER_FREQ	64.0f	タイマカウント周波数 [MHz]
	MTR_CARRIER_FREQ	10.0f	キャリア周波数 [kHz]
	MTR_DEADTIME_SET	MTR_DEADTIME * MTR_PWM_TIMER_FREQ / 1000	デッドタイム
	MTR_CARRIER_SET	(MTR_PWM_TIMER_FREQ * 1000 / MTR_CARRIER_FREQ / 2)+ MTR_DEADTIME_SET - 2	キャリアセット値
	MTR_HALF_CARRIER_SET	MTR_CARRIER_SET / 2	キャリアセット値/2
	MTR_PWM_DUTY_RANGE	4096	PWM 設定範囲
	MTR_PORT_UP	P1.5	U 相(正相)出力ポート
	MTR_PORT_UN	P1.4	U 相(逆相)出力ポート
	MTR_PORT_VP	P1.3	V 相(正相)出力ポート
	MTR_PORT_VN	P1.1	V 相(逆相)出力ポート
	MTR_PORT_WP	P1.2	W 相(正相)出力ポート
	MTR_PORT_WN	P1.0	W 相(逆相)出力ポート
	MTR_ADCCH_IU	0	U 相電流チャンネル
	MTR_ADCCH_IW	1	W 相電流チャンネル
	MTR_ADCCH_VDC	2	VDC チャンネル
	MTR_ADCCH_VU	3	U 相電圧チャンネル
	MTR_ADCCH_VV	4	V 相電圧チャンネル
	MTR_ADCCH_VW	5	W 相電圧チャンネル
	MTR_ADCCH_VR1	6	VR1 チャンネル
	MTR_ADCCH_VR2	7	VR2 チャンネル
	MTR_ADCCH_IV	18	V 相電流チャンネル
	MTR_AD_BIT_SGN	0x8000U	電流値変換用
	MTR_MAX_VDC	24.0f	最大電圧値
	MTR_ENCD_CNT	TRG	エンコーダカウント値
	MTR_VDC_RESOLUTION	30.0f / 1023	電圧分解能
	MTR_PORT_SW1	P0.5	SW1 入力ポート
	MTR_PORT_SW2	P0.6	SW2 入力ポート
	MTR_PORT_LED1	P5.2	LED1 出力ポート
	MTR_PORT_LED2	P5.3	LED2 出力ポート
	MTR_LED_ON	0	"Low"アクティブ
MTR_LED_OFF	1		

表 4-6 マクロ定義一覧(3/5)

ファイル名	マクロ名	定義値	備考
mtr_ssns_encd_foc.h	MTR_DEADTIME	1500	デッドタイム設定値 [ns]
	MTR_INT_DECIMATION	1	割り込み間引き回数
	MTR_CTRL_PERIOD	$((MTR_INT_DECIMATION + 1) / (MTR_CARRIER_FREQ * 1000) * 131072)$	制御周期 [s]
	MTR_CONTROL_FREQ	$((MTR_CARRIER_FREQ * 1000) / (MTR_INT_DECIMATION + 1))$	制御周波数 [Hz]
	MTR_M	$0.006198f * 65536$	磁束 [Wb] 2^{16}
	MTR_R	$0.453f * 16384$	抵抗 [Ω] 2^{14}
	MTR_L	$0.0009447f * 65536$	L [H] 2^{16}
	MTR_POLE_PAIRS	7	極対数
	MTR_ENCND_CPR_MECH	1200.0f	エンコーダの一周パルスカウント数(機械角)
	MTR_DEG_ENCND	$2 * 3.14159265f * (1 / MTR_ENCND_CPR_MECH) * 256$	エンコーダの1パルス進み角度(機械角)[rad] 2^8
	MTR_CNT_CNVT_SPEED	$MTR_CONTROL_FREQ * MTR_DEG_ENCND$	速度計算用定数
	MTR_ENCND_CPR_ELE	$TWOPI / MTR_ENCND_CPR_MECH * 1024$	角度計算用定数
	MTR_SPEED_LIMIT	$7 * 2 * 3.14159265 * 2200 * 16 / 60$	速度リミット値(電気角) [rad/s] 2^4
	MTR_OVERCURRENT_LIMIT	$4 * 2048$	電流リミット値 [A] 2^{11}
	MTR_OVERVOLTAGE_LIMIT	$28 * 1024$	高電圧リミット値 [V] 2^{10}
	MTR_UNDERVOLTAGE_LIMIT	0	低電圧リミット値 [V] 2^{10}
	MTR_IQ_LIMIT	$2 * 2048$	q軸電流リミット値 [A] 2^{11}
	MTR_CW	0	CW 回転
	MTR_CCW	1	CCW 回転
	MTR_ADSCALE_CUR	2565	電流スケーリング
	MTR_ADSCALE_VDC	7688	電圧スケーリング
	TWOPI	4096	円周率 $2^{12} / 2\pi$
	MTR_TIME_FORWORD	$MTR_CTRL_PERIOD * 0.9 / 6.283185$	位相遅れ補償
	MTR_ID_PI_KP	$2.5f * 4096$	d軸電流比例項ゲイン 2^{12}
	MTR_ID_PI_KI	$0.007f * 32768$	d軸電流積分項ゲイン 2^{15}
	MTR_IQ_PI_KP	$2.5f * 4096$	q軸電流比例項ゲイン 2^{12}
	MTR_IQ_PI_KI	$0.007f * 32768$	q軸電流積分項ゲイン 2^{15}
	MTR_SPEED_PI_KP	$0.007f * 131072$	速度比例項ゲイン 2^{17}
	MTR_SPEED_PI_KI	$0.00006f * 131072$	速度積分項ゲイン 2^{17}
	MTR_SPEED_LPF_K	$0.2f * 65536$	速度 LPF 係数 2^{16}
MTR_CURRENT_LPF_K	$0.1f * 65536$	電流 LPF 係数 2^{16}	

表 4-6 マクロ定義一覧(4/5)

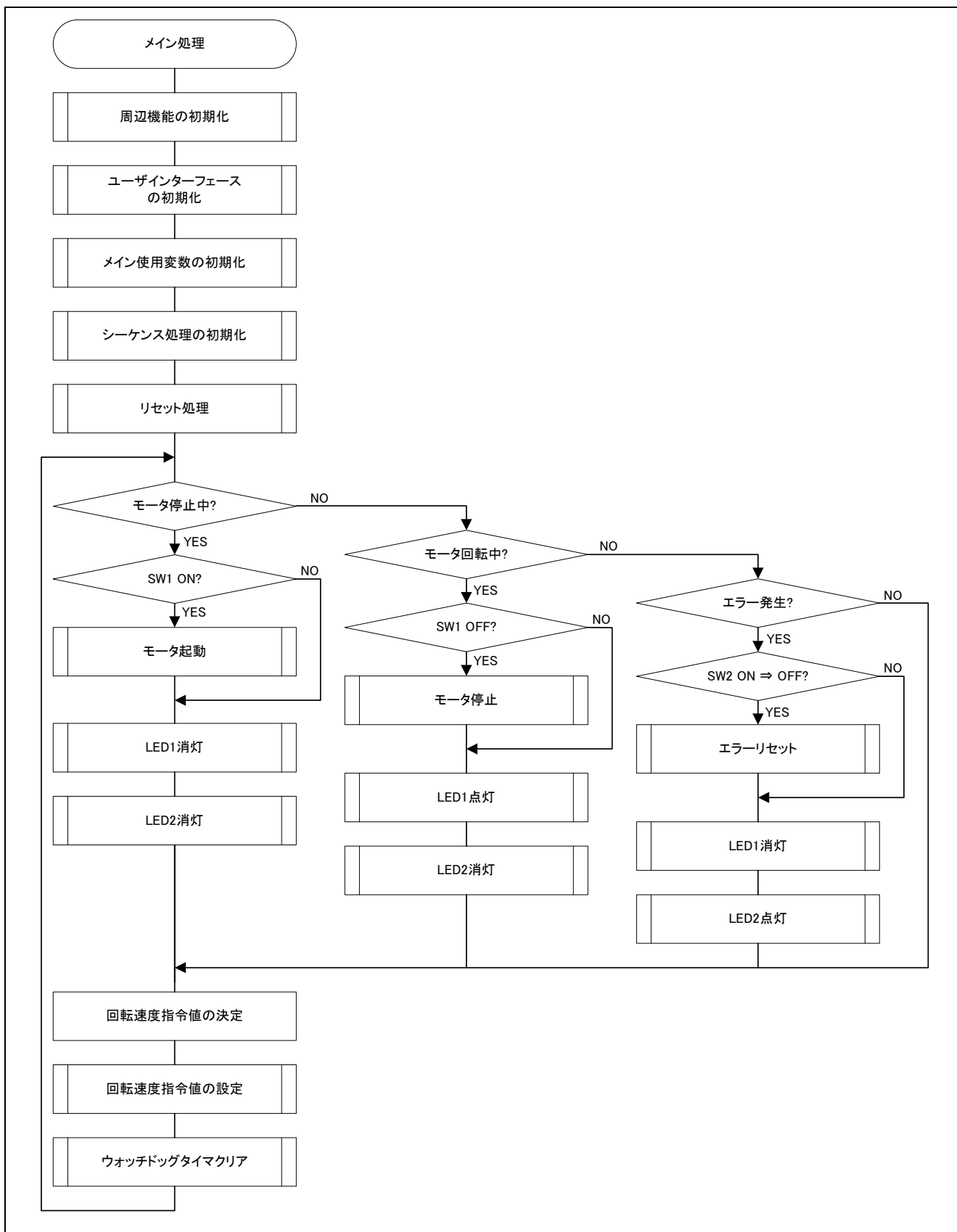
ファイル名	マクロ名	定義値	備考
mtr_ssns_encd_foc.h	MTR_VD_PI_LIMIT	10 * 1024	d 軸電流 PI 制御出力リミット値 [V] 2 ¹⁰
	MTR_VD_PI_ILIMIT	32768 * 4096	d 軸電流 PI 制御積分項リミット値 [V] 2 ¹²
	MTR_VQ_PI_LIMIT	10 * 1024	q 軸電流 PI 制御出力リミット値 [V] 2 ¹⁰
	MTR_VQ_PI_ILIMIT	32768 * 4096	q 軸電流 PI 制御積分項リミット値 [V] 2 ¹²
	MTR_START_OL_ID	1.8f	始動時 d 軸電流 [A]
	MTR_START_OL_ID_UP_TIME	128	d 軸電流加算時間[ms]
	MTR_START_OL_REF_ID	2048*MTR_START_OL_ID	始動時 d 軸電流指令値 [A] 2 ¹¹
	MTR_START_OL_ID_UP_STEP	MTR_START_OL_REF_ID /MTR_START_OL_ID_UP_TIME	指令 d 軸電流加算値
	MTR_ANGLE_ADJUST_TIME	128	位置決め時間 [ms]
	MTR_START_REF_SPEED_UP_STEP	2.0*3.14159f*16*35/512	加速度制限用定数
	MTR_START_REF_SPEED_DOWN_STEP	2.0*3.14159f*16*35/512	加速度制限用定数
	MTR_START_REF_ACCEL_LIMIT	2.0*3.14159f*16*35	指令回転速度リミット値(電気角) [rad/s] 2 ⁴

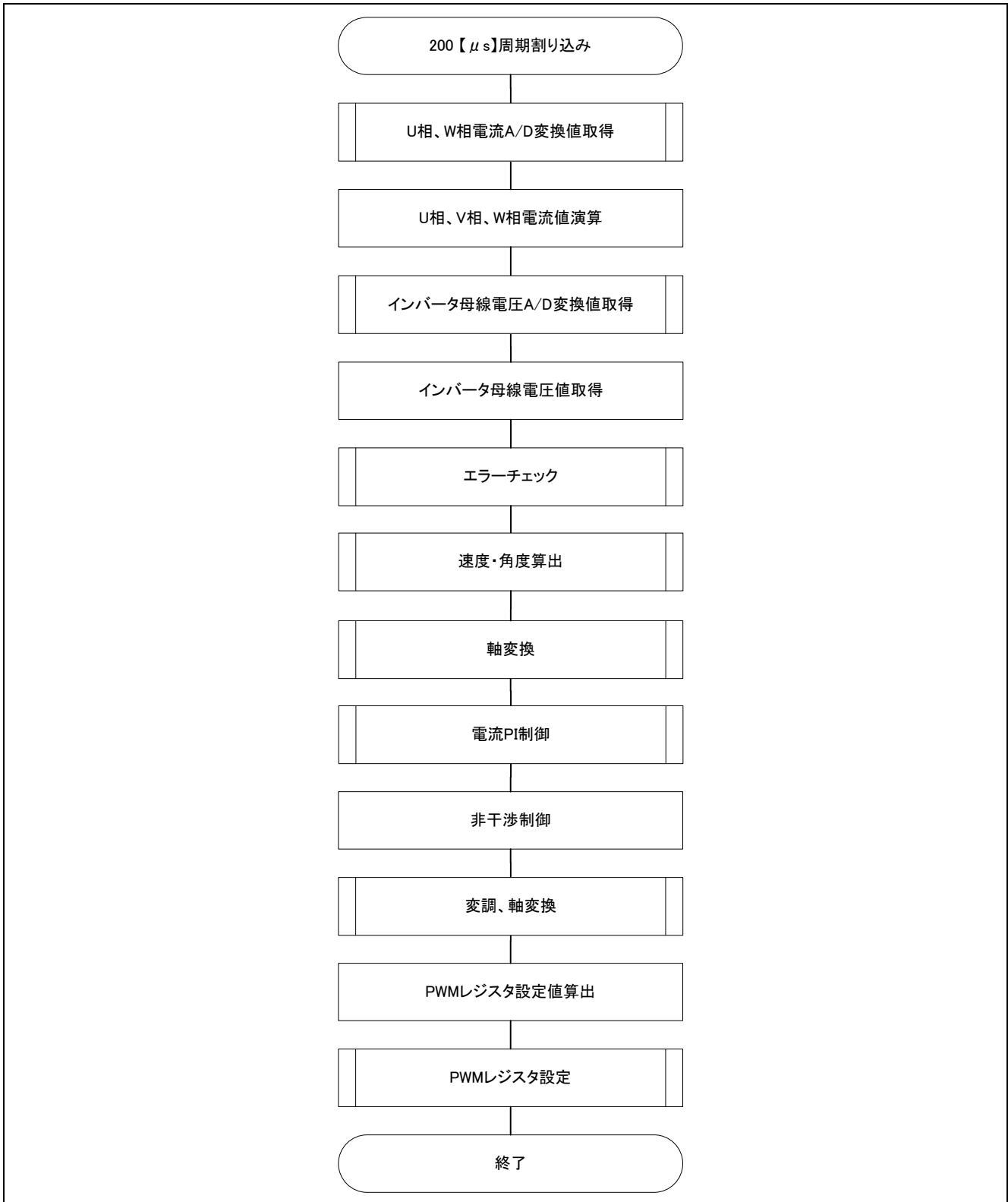
表 4-6 マクロ定義一覧(5/5)

ファイル名	マクロ名	定義値	備考
mtr_ssns_encd_foc.h	MTR_BOOT_MODE	0x00	ブートモード
	MTR_OPENLOOP_MODE	0x01	オープンループモード
	MTR_START_MODE	0x02	スタートモード
	MTR_HALL_120_MODE	0x03	ホールセンサ120度運転モード
	MTR_BEMF_120_MODE	0x04	BEMF センサレス 120度運転モード
	MTR_ENCD_FOC_MODE	0x05	エンコーダベクトル運転モード
	MTR_LESS_FOC_MODE	0x06	センサレスベクトル運転モード
	MTR_OVER_CURRENT_ERROR	0x01	過電流エラー
	MTR_OVER_VOLTAGE_ERROR	0x02	過電圧エラー
	MTR_OVER_SPEED_ERROR	0x03	高速度エラー
	MTR_TIMEOUT_ERROR	0x04	タイムアウトエラー
	MTR_UNDER_VOLTAGE_ERROR	0x07	低電圧エラー
	MTR_UNKNOWN_ERROR	0xff	未定義エラー
	MTR_MODE_STOP	0x00	停止状態
	MTR_MODE_RUN	0x01	回転中
	MTR_MODE_ERROR	0x02	エラー状態
	MTR_SIZE_STATE	0x03	状態数
	MTR_EVENT_STOP	0x00	モータ停止イベント
	MTR_EVENT_RUN	0x01	モータランイベント
	MTR_EVENT_ERROR	0x02	モータエラーイベント
	MTR_EVENT_RESET	0x03	モータリセットイベント
	MTR_SIZE_EVENT	4	イベント数

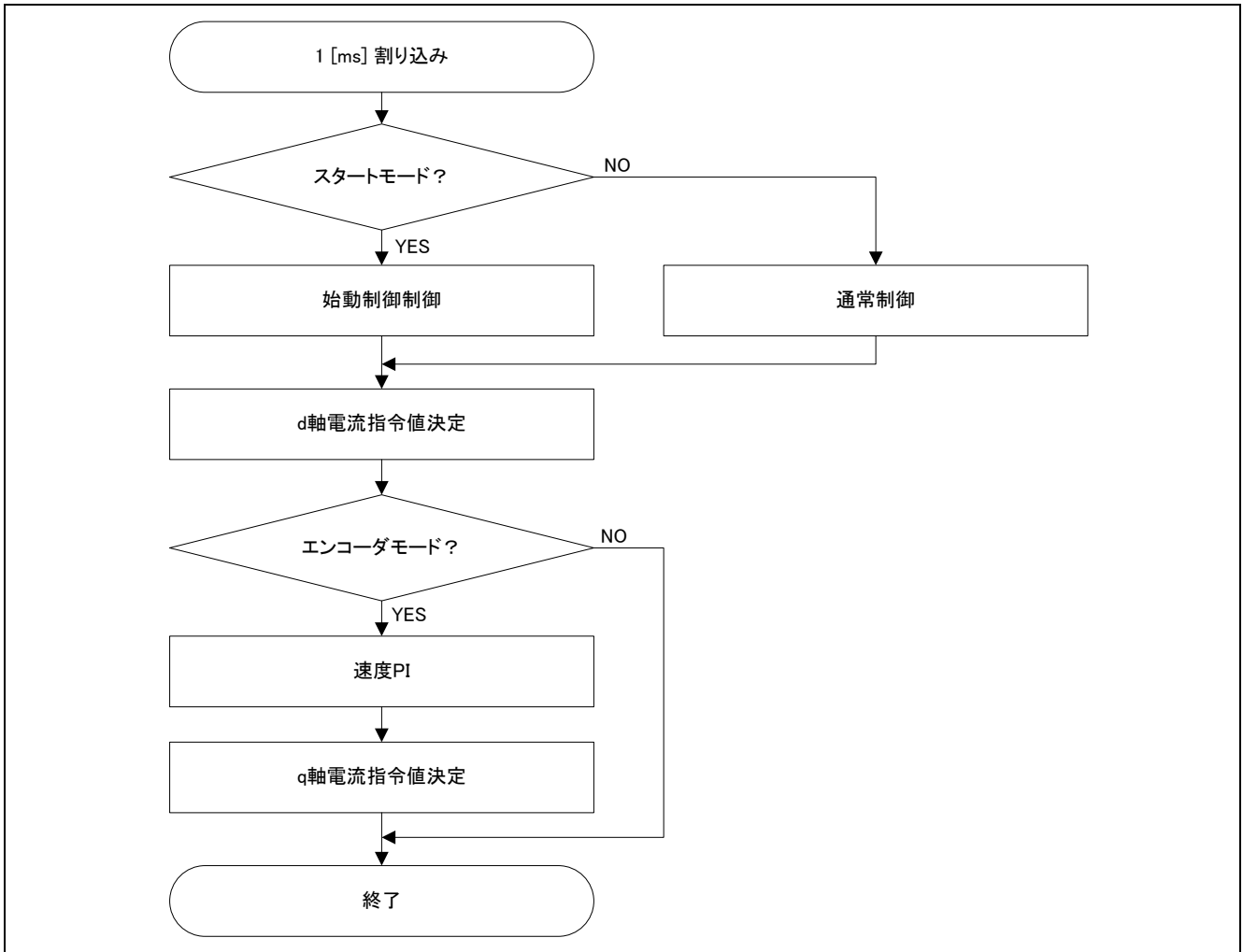
4.5 制御フロー(フロー・チャート)

(1)メイン処理

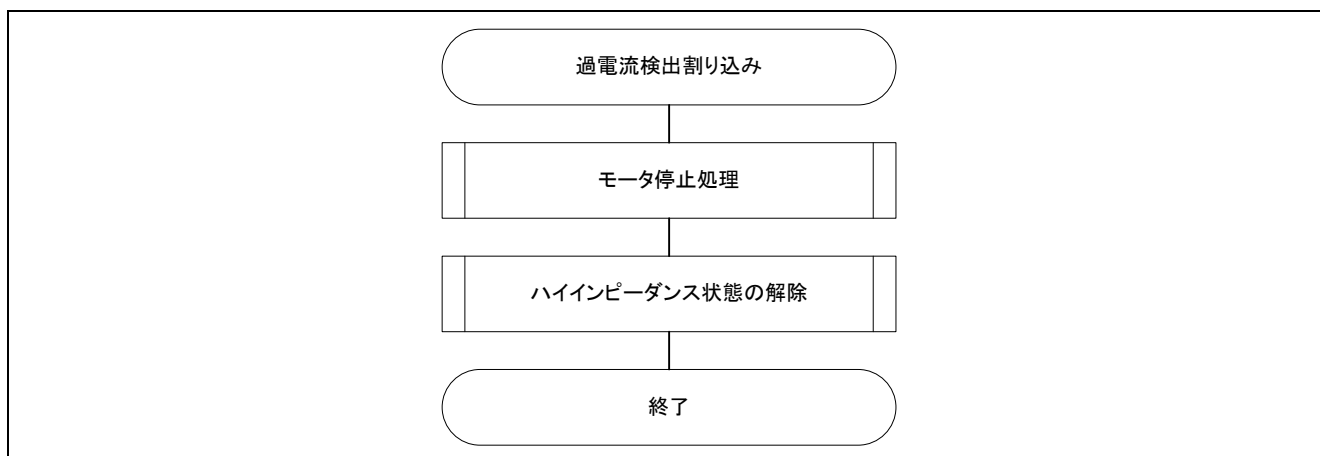


(2)200 [μ s]周期割り込み処理

(3)1 [ms]割り込み処理



(4)過電流検出割り込み処理



ホームページとサポート窓口

ルネサス エレクトロニクスホームページ

<http://japan.renesas.com/>

お問い合わせ先

<http://japan.renesas.com/contact/>

すべての商標および登録商標は、それぞれの所有者に帰属します。

製品ご使用上の注意事項

ここでは、マイコン製品全体に適用する「使用上の注意事項」について説明します。個別の使用上の注意事項については、本文を参照してください。なお、本マニュアルの本文と異なる記載がある場合は、本文の記載が優先するものとします。

1. 未使用端子の処理

【注意】未使用端子は、本文の「未使用端子の処理」に従って処理してください。

CMOS製品の入力端子のインピーダンスは、一般に、ハイインピーダンスとなっています。未使用端子を開放状態で動作させると、誘導現象により、LSI周辺のノイズが印加され、LSI内部で貫通電流が流れたり、入力信号と認識されて誤動作を起こす恐れがあります。未使用端子は、本文「未使用端子の処理」で説明する指示に従い処理してください。

2. 電源投入時の処置

【注意】電源投入時は、製品の状態は不定です。

電源投入時には、LSIの内部回路の状態は不確定であり、レジスタの設定や各端子の状態は不定です。外部リセット端子でリセットする製品の場合、電源投入からリセットが有効になるまでの期間、端子の状態は保証できません。

同様に、内蔵パワーオンリセット機能を使用してリセットする製品の場合、電源投入からリセットのかかる一定電圧に達するまでの期間、端子の状態は保証できません。

3. リザーブアドレスのアクセス禁止

【注意】リザーブアドレスのアクセスを禁止します。

アドレス領域には、将来の機能拡張用に割り付けられているリザーブアドレスがあります。これらのアドレスをアクセスしたときの動作については、保証できませんので、アクセスしないようにしてください。

4. クロックについて

【注意】リセット時は、クロックが安定した後、リセットを解除してください。

プログラム実行中のクロック切り替え時は、切り替え先クロックが安定した後に切り替えてください。リセット時、外部発振子（または外部発振回路）を用いたクロックで動作を開始するシステムでは、クロックが十分安定した後、リセットを解除してください。また、プログラムの途中で外部発振子（または外部発振回路）を用いたクロックに切り替える場合は、切り替え先のクロックが十分安定してから切り替えてください。

5. 製品間の相違について

【注意】型名の異なる製品に変更する場合は、事前に問題ないことをご確認下さい。

同じグループのマイコンでも型名が違っていると、内部メモリ、レイアウトパターンの相違などにより、特性が異なる場合があります。型名の異なる製品に変更する場合は、製品型名ごとにシステム評価試験を実施してください。

ご注意書き

1. 本資料に記載された回路、ソフトウェアおよびこれらに関連する情報は、半導体製品の動作例、応用例を説明するものです。お客様の機器・システムの設計において、回路、ソフトウェアおよびこれらに関連する情報を使用する場合には、お客様の責任において行ってください。これらの使用に起因して、お客様または第三者に生じた損害に関し、当社は、一切その責任を負いません。
2. 本資料に記載されている情報は、正確を期すため慎重に作成したのですが、誤りがないことを保証するものではありません。万一、本資料に記載されている情報の誤りに起因する損害がお客様に生じた場合においても、当社は、一切その責任を負いません。
3. 本資料に記載された製品データ、図、表、プログラム、アルゴリズム、応用回路例等の情報の使用に起因して発生した第三者の特許権、著作権その他の知的財産権に対する侵害に関し、当社は、何らの責任を負うものではありません。当社は、本資料に基づき当社または第三者の特許権、著作権その他の知的財産権を何ら許諾するものではありません。
4. 当社製品を改造、改変、複製等しないでください。かかる改造、改変、複製等により生じた損害に関し、当社は、一切その責任を負いません。
5. 当社は、当社製品の品質水準を「標準水準」および「高品質水準」に分類しており、各品質水準は、以下に示す用途に製品が使用されることを意図しております。
標準水準： コンピュータ、OA機器、通信機器、計測機器、AV機器、
家電、工作機械、パーソナル機器、産業用ロボット等
高品質水準： 輸送機器（自動車、電車、船舶等）、交通用信号機器、
防災・防犯装置、各種安全装置等
当社製品は、直接生命・身体に危害を及ぼす可能性のある機器・システム（生命維持装置、人体に埋め込み使用するもの等）、もしくは多大な物的損害を発生させるおそれのある機器・システム（原子力制御システム、軍事機器等）に使用されることを意図しておらず、使用することはできません。たとえ、意図しない用途に当社製品を使用したことによりお客様または第三者に損害が生じて、当社は一切その責任を負いません。なお、ご不明点がある場合は、当社営業にお問い合わせください。
6. 当社製品をご使用の際は、当社が指定する最大定格、動作電源電圧範囲、放熱特性、実装条件その他の保証範囲内でご使用ください。当社保証範囲を超えて当社製品をご使用された場合の故障および事故につきましては、当社は、一切その責任を負いません。
7. 当社は、当社製品の品質および信頼性の向上に努めていますが、半導体製品はある確率で故障が発生したり、使用条件によっては誤動作したりする場合があります。また、当社製品は耐放射線設計については行っていません。当社製品の故障または誤動作が生じた場合も、人身事故、火災事故、社会的損害等を生じさせないよう、お客様の責任において、冗長設計、延焼対策設計、誤動作防止設計等の安全設計およびエージング処理等、お客様の機器・システムとしての出荷保証を行ってください。特に、マイコンソフトウェアは、単独での検証は困難なため、お客様の機器・システムとしての安全検証をお客様の責任で行ってください。
8. 当社製品の環境適合性等の詳細につきましては、製品個別に必ず当社営業窓口までお問合せください。ご使用に際しては、特定の物質の含有・使用を規制するRoHS指令等、適用される環境関連法令を十分調査のうえ、かかる法令に適合するようご使用ください。お客様がかかる法令を遵守しないことにより生じた損害に関して、当社は、一切その責任を負いません。
9. 本資料に記載されている当社製品および技術を国内外の法令および規則により製造・使用・販売を禁止されている機器・システムに使用することはできません。また、当社製品および技術を大量破壊兵器の開発等の目的、軍事利用の目的その他軍事用途に使用しないでください。当社製品または技術を輸出する場合は、「外国為替及び外国貿易法」その他輸出関連法令を遵守し、かかる法令の定めるところにより必要な手続を行ってください。
10. お客様の転売等により、本ご注意書き記載の諸条件に抵触して当社製品が使用され、その使用から損害が生じた場合、当社は何らの責任も負わず、お客様にご負担して頂きますのでご了承ください。
11. 本資料の全部または一部を当社の文書による事前の承諾を得ることなく転載または複製することを禁じます。

注1. 本資料において使用されている「当社」とは、ルネサスエレクトロニクス株式会社およびルネサスエレクトロニクス株式会社とその総株主の議決権の過半数を直接または間接に保有する会社をいいます。

注2. 本資料において使用されている「当社製品」とは、注1において定義された当社の開発、製造製品をいいます。



■営業お問合せ窓口

<http://www.renesas.com>

※営業お問合せ窓口の住所・電話番号は変更になることがあります。最新情報につきましては、弊社ホームページをご覧ください。

ルネサス エレクトロニクス販売株式会社 〒100-0004 千代田区大手町 2-6-2 (日本ビル)

(03)5201-5307

■技術的なお問合せおよび資料のご請求は下記へどうぞ。

総合お問合せ窓口：<http://japan.renesas.com/contact/>