

お客様各位

カタログ等資料中の旧社名の扱いについて

2010年4月1日を以ってNECエレクトロニクス株式会社及び株式会社ルネサステクノロジが合併し、両社の全ての事業が当社に承継されております。従いまして、本資料中には旧社名での表記が残っておりますが、当社の資料として有効ですので、ご理解の程宜しくお願い申し上げます。

ルネサスエレクトロニクス ホームページ (<http://www.renesas.com>)

2010年4月1日

ルネサスエレクトロニクス株式会社

【発行】ルネサスエレクトロニクス株式会社 (<http://www.renesas.com>)

【問い合わせ先】 <http://japan.renesas.com/inquiry>

ご注意書き

1. 本資料に記載されている内容は本資料発行時点のものであり、予告なく変更することがあります。当社製品のご購入およびご使用にあたりましては、事前に当社営業窓口で最新の情報をご確認いただきますとともに、当社ホームページなどを通じて公開される情報に常にご注意ください。
2. 本資料に記載された当社製品および技術情報の使用に関連し発生した第三者の特許権、著作権その他の知的財産権の侵害等に関し、当社は、一切その責任を負いません。当社は、本資料に基づき当社または第三者の特許権、著作権その他の知的財産権を何ら許諾するものではありません。
3. 当社製品を改造、改変、複製等しないでください。
4. 本資料に記載された回路、ソフトウェアおよびこれらに関連する情報は、半導体製品の動作例、応用例を説明するものです。お客様の機器の設計において、回路、ソフトウェアおよびこれらに関連する情報を使用する場合には、お客様の責任において行ってください。これらの使用に起因しお客様または第三者に生じた損害に関し、当社は、一切その責任を負いません。
5. 輸出に際しては、「外国為替及び外国貿易法」その他輸出関連法令を遵守し、かかる法令の定めるところにより必要な手続を行ってください。本資料に記載されている当社製品および技術を大量破壊兵器の開発等の目的、軍事利用の目的その他軍事用途の目的で使用しないでください。また、当社製品および技術を国内外の法令および規則により製造・使用・販売を禁止されている機器に使用することができません。
6. 本資料に記載されている情報は、正確を期すため慎重に作成したのですが、誤りが無いことを保証するものではありません。万一、本資料に記載されている情報の誤りに起因する損害がお客様に生じた場合においても、当社は、一切その責任を負いません。
7. 当社は、当社製品の品質水準を「標準水準」、「高品質水準」および「特定水準」に分類しております。また、各品質水準は、以下に示す用途に製品が使われることを意図しておりますので、当社製品の品質水準をご確認ください。お客様は、当社の文書による事前の承諾を得ることなく、「特定水準」に分類された用途に当社製品を使用することができません。また、お客様は、当社の文書による事前の承諾を得ることなく、意図されていない用途に当社製品を使用することができません。当社の文書による事前の承諾を得ることなく、「特定水準」に分類された用途または意図されていない用途に当社製品を使用したことによりお客様または第三者に生じた損害等に関し、当社は、一切その責任を負いません。なお、当社製品のデータ・シート、データ・ブック等の資料で特に品質水準の表示がない場合は、標準水準製品であることを表します。
標準水準： コンピュータ、OA 機器、通信機器、計測機器、AV 機器、家電、工作機械、パーソナル機器、産業用ロボット
高品質水準： 輸送機器（自動車、電車、船舶等）、交通用信号機器、防災・防犯装置、各種安全装置、生命維持を目的として設計されていない医療機器（厚生労働省定義の管理医療機器に相当）
特定水準： 航空機器、航空宇宙機器、海底中継機器、原子力制御システム、生命維持のための医療機器（生命維持装置、人体に埋め込み使用するもの、治療行為（患部切り出し等）を行うもの、その他直接人命に影響を与えるもの）（厚生労働省定義の高度管理医療機器に相当）またはシステム等
8. 本資料に記載された当社製品のご使用につき、特に、最大定格、動作電源電圧範囲、放熱特性、実装条件その他諸条件につきましては、当社保証範囲内でご使用ください。当社保証範囲を超えて当社製品をご使用された場合の故障および事故につきましては、当社は、一切その責任を負いません。
9. 当社は、当社製品の品質および信頼性の向上に努めておりますが、半導体製品はある確率で故障が発生したり、使用条件によっては誤動作したりする場合があります。また、当社製品は耐放射線設計については行っておりません。当社製品の故障または誤動作が生じた場合も、人身事故、火災事故、社会的損害などを生じさせないようお客様の責任において冗長設計、延焼対策設計、誤動作防止設計等の安全設計およびエージング処理等、機器またはシステムとしての出荷保証をお願いいたします。特に、マイコンソフトウェアは、単独での検証は困難なため、お客様が製造された最終の機器・システムとしての安全検証をお願いいたします。
10. 当社製品の環境適合性等、詳細につきましては製品個別に必ず当社営業窓口までお問合せください。ご使用に際しては、特定の物質の含有・使用を規制する RoHS 指令等、適用される環境関連法令を十分調査のうえ、かかる法令に適合するようご使用ください。お客様がかかる法令を遵守しないことにより生じた損害に関し、当社は、一切その責任を負いません。
11. 本資料の全部または一部を当社の文書による事前の承諾を得ることなく転載または複製することを固くお断りいたします。
12. 本資料に関する詳細についてのお問い合わせその他お気付きの点等がございましたら当社営業窓口までご照会ください。

注 1. 本資料において使用されている「当社」とは、ルネサスエレクトロニクス株式会社およびルネサスエレクトロニクス株式会社とその総株主の議決権の過半数を直接または間接に保有する会社をいいます。

注 2. 本資料において使用されている「当社製品」とは、注 1 において定義された当社の開発、製造製品をいいます。

32192/32196 グループ

複数タイマの組み合わせ例

1. 要約

この資料は 32192/32196 グループのタイマ TIO5 のノイズ処理入力モードとタイマ TML0 の計測入力機能を組み合わせた参考プログラム例を掲載しています。

2. はじめに

この資料で説明する応用例は次のマイコン、条件での利用に適用されます。

- ・マイコン : 32192 グループ (M32192F8VFP、M32192F8UFP、M32192F8TFP)
32196 グループ (M32196F8VFP、M32196F8UFP、M32196F8TFP)
- ・動作周波数 : 128~160MHz (参考プログラムは 160MHz を想定して作成しています)
- ・動作ボード : 32192 グループ用スタータキット

3. 複数タイマを組み合わせた参考プログラム

3.1 参考プログラムの概要

本参考プログラムは、タイマ TIO5 のノイズ処理入力モードとタイマ TML0 の計測入力機能を組み合わせ、ノイズ処理入力後の時間を計測します。

タイマ TIO5 をノイズ処理入力モードで動作し、クロックバス 0 をカウントソースとしてカウントします。TIN3 から入力した外部信号を入カイベントバス 3 経由でタイマ TIO5 に入力し、”H”レベルがプログラム中で定義した時間以上であれば、割り込み処理を実行します。また、その TIO5 の出力を入カイベントバス 0 経由で TML0 に入力し、その時の TML0 カウンタ値を TML0 計測 0 レジスタに取り込みます。

本参考プログラムでは、割り込みの確認用に P11DATA をインクリメントしています。

TIO5 のクロックソースは、BCLK を 4 分周して、さらに PRS0 で 100 分周した周波数になります。

TML0 のクロックソースは、BCLK を 4 分周した周波数になります。

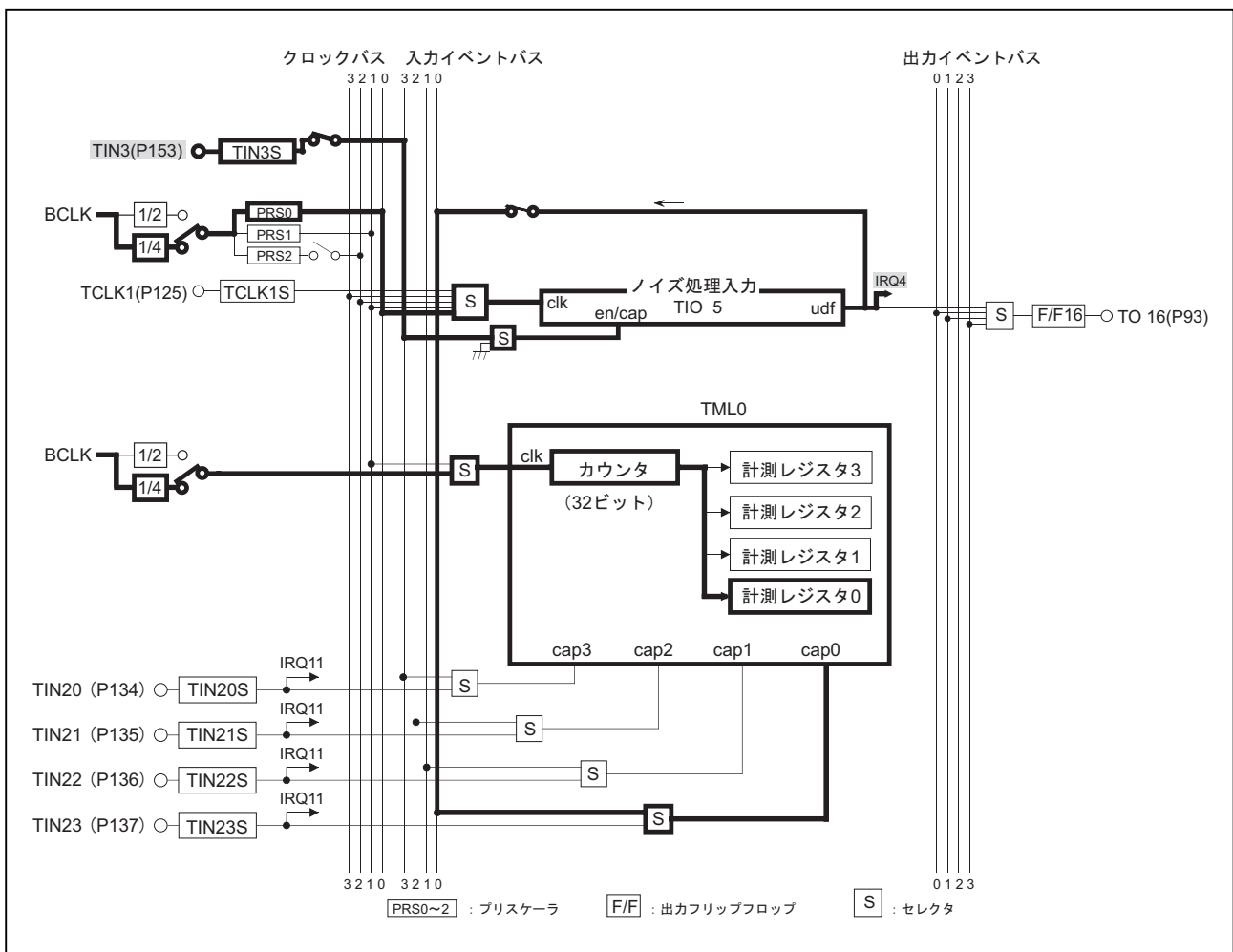


図 3.1.1 複数タイマ組み合わせ例（ノイズ処理と計測入力）の構成図

3.2 参考プログラムの解説

注. 使用しているレジスタを（レジスタ名：ビット名）と表記しています。

3.2.1 各種初期化関数（init_func()）

- (1) ポート初期化関数の呼び出し

3.2.2 ポート初期化関数（port_init()）

- (1) 出力ポートの初期設定
 - ・ポート入力特別機能制御レジスタのポート入力許可ビットを入力許可に設定（PICNT：PIEN0）
 - ・P11 データレジスタの初期化（P11DATA）
 - ・P11 方向レジスタを出力モードに設定（P11DIR）
 - ・P11 動作モードレジスタを汎用ポートに設定（P11MOD）

注. ・データレジスタの設定を行う前に、方向レジスタを出力に設定すると、データレジスタへ書き込みが行われるまでの間、不定値が出力されます。

3.2.3 TIO5 ノイズ処理入力モード初期設定関数（TIO5_noise_init()）

- (1) 共通カウントクロック選択レジスタの設定
 - ・プリスケアラ 0、TML へ供給するクロックを”BCLK/4”に設定（CNTCKSEL）
- (2) プリスケアラ分周値の設定
 - ・プリスケアラレジスタ 0 に”プリスケアラ分周値-1”を設定（PRS0）
（10us@10MHz）
- (3) 入力イベントバスの設定（CKIEBCR：IEB3S、IEB0S）
 - ・入力イベントバス 3 の入力に TIN3 を選択
 - ・入力イベントバス 0 の入力に TIO5 出力を選択
- (4) TIO5 の初期設定
 - ・TIO5 動作モードをノイズ処理入力モードに設定（TIO5CR：TIO5M）
 - ・TIO5 クロックソースをクロックバス 0 に設定（TIO5CR：TIO5CKS）
 - ・計測入力ソースを入力イベントバス 3 に設定（TIO5CR：TIO5ENS）
 - ・ノイズ判定時間をリロードレジスタ 0 に設定（TIO5RL0）
- (5) 入力端子の初期設定
 - ・TIN3 を”H”レベル有効に設定（TINCR0：TIN3S）
 - ・ポート P153 動作モードビットを TIN3 に設定（P15MOD：P153MOD）
- (6) 割り込み設定
 - ・TIO5 割り込み要求を許可に設定（TIOIR1：TIOIS5、TIOIM5）
 - ・割り込み優先レベルを”1”に設定（IMJTOCR4）
 - ・TIN3 割り込み要求を禁止に設定（TINIR1：TINIM3）
- (7) カウント開始
 - ・TIO5 カウントイネーブルビットへの書き込み許可の設定（TIOPRO：TIO5PRO）（注 1）
 - ・TIO5 カウント開始（TIOCEN）

注 1. 使用するビットのみ書き換え許可に設定し、その他のビットは書き換え禁止に設定してください。

3.2.4 TML0 計測入力処理初期化関数 (TML0_Cap_init())

- (1) TML0 の初期化 (TML0CR : TML0SS0、TML0CKS)
 - ・TML0 計測 0 のトリガを入力イベントバス 0 に設定
 - ・TML0 クロックソース選択ビットを BCLK/4 に設定

3.2.5 メイン関数 (main())

- (1) 割り込み禁止関数の呼び出し
- (2) 各種初期化関数の呼び出し
- (3) TML0 計測入力処理初期化関数の呼び出し
- (3) TIO5 ノイズ処理入力モード初期設定関数の呼び出し
- (4) 割り込み許可関数の呼び出し
- (5) 割り込み待ち無限ループ

3.2.6 TIO 割り込みハンドラ関数 (TIO4_7_Int())

- (1) TIO5 割り込み要求判定
 - ・TIO5 割り込み要求があれば以下の処理を実行
 - 1) 割り込み禁止関数の呼び出し
 - 2) TIO5 割り込み要求ステータスをクリア (TIOIR1 : TIOIS5)
 - 3) 割り込み許可関数の呼び出し
 - 4) TIO5 ノイズ処理入力割り込み処理関数の呼び出し

3.2.7 TIO5 ノイズ処理入力割り込み処理関数 (TIO5_noiseInt())

- (1) TIO5 割り込み処理
 - ・割り込み禁止関数の呼び出し
 - ・TIO5 は停止しているのでカウントを再開 (TIOPRO、TIOCEN)
 - ・割り込み許可関数の呼び出し
- (2) P11DATA をインクリメント
 - ・割り込み発生確認用に P11DATA をインクリメント (P11DATA)
- (3) TML0 カウンタの読み出し
 - ・TML0 計測 0 レジスタの値を読み出し (TML0MR0)

3.2.8 スタートアップルーチン (startup.ms)

- (1) 割り込みの設定
 - ・ICU ベクターテーブルの割り込み要因、MJT 出力割り込み 4 (H'0000 00B4 番地) に割り込み処理関数 (TIO4_7_Int0) の先頭アドレスを設定

3.3 参考プログラム例

下記に複数タイマ組み合わせ例の参考プログラム例を示します。

尚、下記の参考プログラム例では、SFR 定義ファイルが必要です。最新の SFR 定義ファイルはホームページよりダウンロードできます。SFR 定義ファイル使用時は、お客様の環境に合わせてパスの設定をおこなってください。

3.3.1 noise_cap.c

```

1  /* FILE COMMENT *****
2  *   M32R C Programming           Rev. 1.00
3  *   < Sample Program for 32192 >
4  *   < TIO5 noise processing input & TML0 Capture >
5  *
6  *   Copyright (c) 2005 Renesas Technology Corporation
7  *   All Rights Reserved
8  *   *****/
9
10 /*****/
11 /*      Include file                */
12 /*****/
13
14 #include      "..\inc\sfr32192_pragma.h"
15
16 /*****/
17 /*      Function prototype declaration      */
18 /*****/
19
20 void          main(void);                /* Main function */
21 void          init_func(void);           /* Initial setup function */
22 void          port_init(void);          /* Initialize port */
23 void          TIO5_noise_init( void );   /* Initialize TIO5 noise processing input mode */
24 void          TML0_Cap_init( void );     /* Initialize TML0 capture input */
25 void          TIO5_noiseInt( void );     /* Process TIO5 noise processing input interrupt (user processing) */
26 void          TIO4_7_Int(void);         /* Process TIO4-7 output interrupt */
27
28 /*****/
29 /*      Definition of external reference      */
30 /*****/
31
32 extern void   DisInt( void );           /* Interrupt disable function */
33 extern void   EnInt( void );           /* Interrupt enable function */
34
35 /*****/
36 /*      Define macro                        */
37 /*****/
38
39 /*** Noise processing input (TIO5) ***/
40
41                                     /* 0123 4567 */
42 #define IEB03_MASK      0xc4u         /* 1100 0100B Clock bus & input event bus control register */
43 #define IEB03_INIT     0x04u         /* 0000 0100B */
44                                     /* || +---- Input event bus 0 :Select TIO5 (TIO5 output) for output */
45                                     /* ++----- Input event bus 3 :TIN3 */
46
47                                     /* 0123 4567 89AB CDEF */
48 #define TIN3_MASK      0x0700u       /* 0000 0111 0000 0000B */
49 #define TIN3_HLevel    0x0600u       /* 0000 0110 0000 0000B */
50                                     /* ++----- Set high on TIN3 to be the active level */
51
52                                     /* 0123 4567 */
53 #define TIO5_Noise     0x9eu         /* 1001 1110B */
54                                     /* |||| |+++ Set TIO5 noise processing input mode */
55                                     /* |||+---- Measurement input source : */
56                                     /* ||| Input event bus 3 selected */
57                                     /* +++----- Select clock bus 0 */
58
59 #define TIO5_NoiseTime 100 - 1       /* Count value for noise judgment time */
60
61 /*** Capture (TML0) ***/
62
63                                     /* 0123 4567 */
    
```

```

64 #define TML0SS0_MASK    0x81u                /* 1000 0001B  TML0 control register          */
65 #define TML0SS0_IEB0    0x80u                /* 1000 0000B                                     */
66                                     /* |      +--- Select 1/2 internal peripheral clock */
67                                     /* +----- Input event bus 0 selected             */
68
69 /*****/
70 /*      Global variable                      */
71 /*****/
72
73     ULONG    capture_time;                  /* Measurement count value */
74
75 /*****FUNC COMMENT*****/
76 * Function name: init_func()
77 *-----
78 * Description  : Initialize ICU
79 *-----
80 * Argument    : -
81 *-----
82 * Returns     : -
83 *-----
84 * Notes      :
85 /*****FUNC COMMENT END*****/
86 void init_func(void)
87 {
88     port_init();                            /* Initialize those related to port */
89 }
90
91 /*****FUNC COMMENT*****/
92 * Function name :port_init()
93 *-----
94 * Description  : Initialize port
95 *-----
96 * Argument    : -
97 *-----
98 * Returns     : -
99 *-----
100 * Notes      :
101 /*****FUNC COMMENT END*****/
102 void port_init(void)
103 {
104     PICNT = PIEN0;                          /* Enable port input */
105
106     P11DATA = 0x00;                          /* Output data (must be set prior to mode) */
107     P11DIR = 0xff;                           /* P110-P117 : Output mode */
108     P11MOD = 0x00;                           /* P110-P117 : Input/output port */
109 }
110
111 /*****FUNC COMMENT*****/
112 * Function name : TIO5_noise_init()
113 *-----
114 * Description  : Initialize TIO5 noise processing input mode
115 *               : - TIO5 is used in noise processing input mode to detect
116 *               :   high on TIN3 via input event bus 3
117 *               : - Output TIO5 underflow to input event bus 0 (to TML0_Cap0)
118 *               : - Use clock bus 0 as a count source
119 *-----
120 * Argument    : -
121 *-----
122 * Returns     : -
123 *-----
124 * Notes      : Set prescaler, clock bus, etc. separately
125 *               : Set functions of ICU's interrupt control related registers separately
126 *               : Port input function must be enabled
127 *               : The function must be executed while interrupt is disabled
128 /*****FUNC COMMENT END*****/
129 void TIO5_noise_init( void )
130 {
131     UCHAR    temp;
132     USHORT   temp16;
133
134     CNICKSEL = 0x00;                          /* Set supplied clock select BCLK/4 */
135
136     PRS0 = ( 100 - 1);                        /* Set prescaler(10us@10MHz) */
137
138     /*** Setting input event bus 0,3 ***/
139
140     temp = CKIEBCR;
141     CKIEBCR = ( temp & ~IEB03_MASK) | IEB03_INIT; /* Select input event bus 0,3 for input */

```



```

142
143 /** Setting noise processing input mode (TIO5) ***/
144
145     TIO5CR = TIO5_Noise;                /* Set TIO5 noise processing input mode */
146     TIO5RLO = TIO5_NoiseTime;          /* Set TIO5 noise judgment time */
147
148 /** Setting P153 (TIN3) high level active ***/
149
150     temp16 = TINCRO;
151     TINCRO = ( temp16 & ~TIN3_MASK) | TIN3_HLevel; /* Set high on TIN3 to be the active level */
152     P15MOD |= 0x10u;                    /* Select P153 for TIN */
153
154 /** Setting interrupt (TIO5) ***/
155
156     temp = TIOIR1;
157     temp |= ( TIOIS7 | TIOIS6 | TIOIS4);
158     temp &= ~( TIOIS5 | TIOIM5);        /* Enable TIO5 interrupt */
159     TIOIR1 = temp;
160     IMJTOCR4 = 0x01;                    /* TIO4-7 ILEVEL=1 */
161
162 /** Setting interrupt (TIN3) ***/
163
164     TINIR1 |= TINIM3;                   /* Disable TIN3 interrupt */
165
166 /** Starting count ***/
167
168     TIOFRO = (~TIO5PRO) & 0xFFFFu;     /* Enable TIO5 enable protect rewrite */
169     TIOECN = 0xffff;                    /* Starting count TIO5 */
170 }
171
172 /*"FUNC COMMENT"*****
173 * Function name : TML0_Cap_init()
174 *-----
175 * Description   : Initialize TML0 capture input
176 *               : - Capture upon input event bus 0 (TIO5 underflow)
177 *-----
178 * Argument     : -
179 *-----
180 * Returns      : -
181 *-----
182 * Notes       : TML0 counter is not initialized
183 *               : Counter start counting upon reset
184 *               : The function must be executed while interrupt is disabled
185 *"FUNC COMMENT END"*****
186 void TML0_Cap_init( void )
187 {
188     UCHAR temp;
189 /** Setting measure timer (TML0) ***/
190
191     temp = TMLOCR;
192     TMLOCR = ( temp & ~TMLOSSO_MASK) | TMLOSSO_IEB0; /* TML0 measure 0 -> input event bus 0 (TIO5 underflow) */
193 }
194
195 /*"FUNC COMMENT"*****
196 * Function name: main()
197 *-----
198 * Description   : - Interrupt processing is executed when TIO5 is operated
199 *               :   in noise processing input mode and high-level duration
200 *               :   on TIN3 is 1ms or more (source clock frequency: 10 MHz)
201 *               :   LED (PORT11) is incremented when an interrupt occurred
202 *-----
203 * Argument     : -
204 *-----
205 * Returns      : -
206 *-----
207 * Notes       : -
208 *"FUNC COMMENT END"*****
209 void main(void)
210 {
211     DisInt();                            /* Disable interrupt */
212
213     init_func();
214
215     TML0_Cap_init();                     /* Set TML0 capture */
216     TIO5_noise_init();                   /* Start TIO5 count */
217
218     EnInt();                             /* Enable interrupt */
219

```

```

220     while(1){
221         ;
222     }
223 }
224
225 /*****FUNC COMMENT*****/
226 * Function name : TIO4_7_Int()
227 *-----
228 * Description  : - Process TIO4-7 output interrupt
229 *               :   Clear request if the interrupt is TIO5 interrupt and
230 *               :   TIO5 interrupt processing will be executed
231 *-----
232 * Argument    : -
233 *-----
234 * Returns     : -
235 *-----
236 * Notes      : TIO4,6,7 output interrupt not considered
237 /*****FUNC COMMENT END*****/
238 void TIO4_7_Int(void)
239 {
240     UCHAR temp;
241
242     /*** Interrupt judgment (TIO5) ***/
243
244     if(( TIOIR1 & TIOIS5) != 0u) {
245         DisInt();                /* Disable interrupt */
246         temp = TIOIR1;
247         temp |= ( TIOIS4 | TIOIS6 | TIOIS7);
248         temp &= ~TIOIS5;        /* Clear TIN0 interrupt request */
249         TIOIR1 = temp;
250         EnInt();                /* Enable interrupt */
251
252         TIO5_noiseInt();        /* Process TIO5 interrupt */
253     }
254 }
255 /*****FUNC COMMENT*****/
256 * Function name: TIO5_noiseInt()
257 *-----
258 * Description  : Process TIO5 interrupt
259 *-----
260 * Argument    : -
261 *-----
262 * Returns     : -
263 *-----
264 * Notes      : In the noise processing mode, the counter is stopped upon
265 *               : an underflow and count must be started over again to
266 *               : restart processing. The interrupt processing time until
267 *               : recount is not considered
268 /*****FUNC COMMENT END*****/
269 void TIO5_noiseInt( void )
270 {
271     DisInt();                /* Disable interrupt */
272     TIOPRO = (~TIO5PRO) & 0xFFFFu; /* TIO5 Enable TIO5 enable protect rewrite */
273     TIOCEN = 0xffff;        /* TIO5 Starting count TIO5 */
274     EnInt();                /* Enable interrupt */
275
276     (P11DATA)++;            /* Increment the port when an interrupt occurred */
277     capture_time = TML0MR0; /* Copy the TML0 measure 0 register value to the RAM */
278
279 }

```

4.3.2 startup.ms (一部を抜粋)

(省略)

```

72 ;*****
73 ; ICU Vector Table
74 ;*****
75 ;
76     .SECTION      ICUVECT, DATA, ALIGN=4
77 ;
78     .IMPORT      $TIO4_7_Int
79 ;
80 vectbl:
81     .DATA.W      EIT_reset                ; H'0000 0094  MJT Input Interrupt 4:TIN3-TIN6
82     .DATA.W      EIT_reset                ; H'0000 0098  MJT Input Interrupt 3:TIN20-TIN27
83     .DATA.W      EIT_reset                ; H'0000 009C  MJT Input Interrupt 2:TIN16-TIN19
84     .DATA.W      EIT_reset                ; H'0000 00A0  MJT Input Interrupt 1:TIN0
85     .DATA.W      EIT_reset                ; H'0000 00A4  MJT Input Interrupt 0:TIN7-TIN10
86     .DATA.W      EIT_reset                ; H'0000 00A8  MJT Output Interrupt 7:TMS0,TMS1
87     .DATA.W      EIT_reset                ; H'0000 00AC  MJT Output Interrupt 6:TOP8, TOP9
88     .DATA.W      EIT_reset                ; H'0000 00B0  MJT Output Interrupt 5:TOP10
89     .DATA.W      $TIO4_7_Int              ; H'0000 00B4  MJT Output Interrupt 4:TIO4-TIO7
90     .DATA.W      EIT_reset                ; H'0000 00B8  MJT Output Interrupt 3:TIO8,TIO9
91     .DATA.W      EIT_reset                ; H'0000 00BC  MJT Output Interrupt 2:TOP0-TOP5
92     .DATA.W      EIT_reset                ; H'0000 00C0  MJT Output Interrupt 1:TOP6, TOP7
93     .DATA.W      EIT_reset                ; H'0000 00C4  MJT Output Interrupt 0:TIO0-TIO3
94     .DATA.W      EIT_reset                ; H'0000 00C8  DMAC0-4 Interrupt:DMA0-DMA4
95     .DATA.W      EIT_reset                ; H'0000 00CC  SIO1 Receive Interrupt
96     .DATA.W      EIT_reset                ; H'0000 00D0  SIO1 Transmit Interrupt
97     .DATA.W      EIT_reset                ; H'0000 00D4  SIO0 Receive Interrupt
98     .DATA.W      EIT_reset                ; H'0000 00D8  SIO0 Transmit Interrupt
99     .DATA.W      EIT_reset                ; H'0000 00DC  A/D0 Conversion Interrupt
100    .DATA.W      EIT_reset                ; H'0000 00E0  TID0 Output Interrupt
101    .DATA.W      EIT_reset                ; H'0000 00E4  TOD0 Output Interrupt
102    .DATA.W      EIT_reset                ; H'0000 00E8  DMAC5-9 Interrupt:DMA5-DMA9
103    .DATA.W      EIT_reset                ; H'0000 00EC  SIO2,3 Transmit/Receive Interrupt
104    .DATA.W      EIT_reset                ; H'0000 00F0  RTD Interrupt
105    .DATA.W      EIT_reset                ; H'0000 00F4  TID1 Output Interrupt
106    .DATA.W      EIT_reset                ; H'0000 00F8  TOU1 Output Interrupt:TOU1_0-
TOU1_7
107    .DATA.W      EIT_reset                ; H'0000 00FC  SIO4,5 Transmit/Receive Interrupt
108    .DATA.W      EIT_reset                ; H'0000 0100  Reserved
109    .DATA.W      EIT_reset                ; H'0000 0104  Reserved
110    .DATA.W      EIT_reset                ; H'0000 0108  TML1 Input Interrupt:TIN30-TIN33
111    .DATA.W      EIT_reset                ; H'0000 010C  CAN0 Transmit/Receive & Error
Interrupt
112    .DATA.W      EIT_reset                ; H'0000 0110  CAN1 Transmit/Receive & Error
Interrupt
113    .DATA.W      EIT_reset                ; H'0000 0114  DRI Transfer Interrupt
114    .DATA.W      EIT_reset                ; H'0000 0118  DRI Counter Interrupt:DEC0-DEC4
115    .DATA.W      EIT_reset                ; H'0000 011C  DRI Event Detection
Interrupt:DIN0-DIN5
116    .DATA.W      EIT_reset                ; H'0000 0120  CAN0 Transmit/Receive Completion
Interrupt
117    .DATA.W      EIT_reset                ; H'0000 0124  CAN0 Single-Shot Interrupt
118    .DATA.W      EIT_reset                ; H'0000 0128  CAN0 Error Interrupt
119    .DATA.W      EIT_reset                ; H'0000 012C  CAN1 Transmit/Receive Completion
Interrupt
120    .DATA.W      EIT_reset                ; H'0000 0130  CAN1 Single-Shot Interrupt
121    .DATA.W      EIT_reset                ; H'0000 0134  CAN1 Error Interrupt
122    .DATA.W      EIT_reset                ; H'0000 0138  RAM Write Monitor Interrupt
123 ;

```

(以下省略)

3.4 タイマの動作タイミング

以下に本参考プログラムでの動作タイミングを示します。
本参考プログラムではノイズ処理として TIN3 の”H”レベルの時間が 1ms 未満の場合は無効と判定します。
(プログラム中では $n=100-1$ としています)

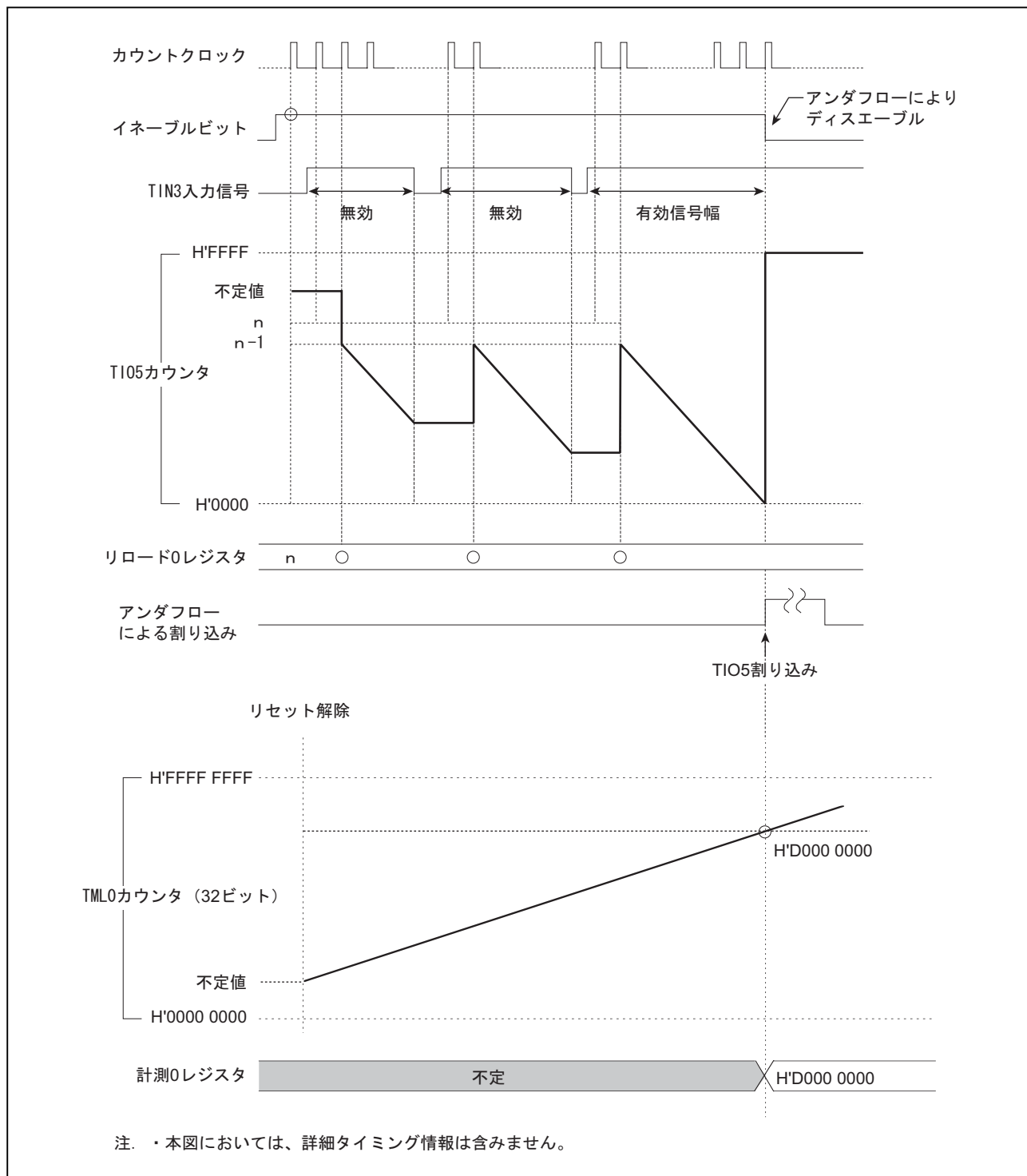


図 3.4.1 複数タイマ組み合わせ (ノイズ処理と計測入力) タイミング図

4. 参考ドキュメント

- 32192 グループ データシート Rev.1.01
- 32196 グループ データシート Rev.1.00
- 32192/32196 グループ ハードウェアマニュアル Rev.1.00
- M3T-CC32R V.4.30 ユーザーズマニュアル (C コンパイラ編)
- M3T-AS32R V.4.30 ユーザーズマニュアル (アセンブラ編)
- M32R-FPU ソフトウェアマニュアル Rev.1.01
(最新版をルネサス テクノロジホームページから入手してください。)

5. ホームページとサポート窓口

ルネサス テクノロジホームページ
<http://www.renesas.com/>

ルネサス製品全般に関するお問合せと M32R ファミリに関する技術的なお問合せ先
カスタマサポートセンタ : csc@renesas.com

改訂記録	32192/32196 グループ 複数タイマの組み合わせ例 アプリケーションノート
------	---

Rev.	発行日	改訂内容	
		ページ	ポイント
1.00	2005.06.21	-	初版発行

安全設計に関するお願い

1. 弊社は品質、信頼性の向上に努めておりますが、半導体製品は故障が発生したり、誤動作する場合があります。弊社の半導体製品の故障又は誤動作によって結果として、人身事故、火災事故、社会的損害などを生じさせないような安全性を考慮した冗長設計、延焼対策設計、誤動作防止設計などの安全設計に十分ご留意ください。

本資料ご利用に際しての留意事項

1. 本資料は、お客様が用途に応じた適切なルネサス テクノロジ製品をご購入いただくための参考資料であり、本資料中に記載の技術情報についてルネサス テクノロジが所有する知的財産権その他の権利の実施、使用を許諾するものではありません。
2. 本資料に記載の製品データ、図、表、プログラム、アルゴリズムその他応用回路例の使用に起因する損害、第三者所有の権利に対する侵害に関し、ルネサス テクノロジは責任を負いません。
3. 本資料に記載の製品データ、図、表、プログラム、アルゴリズムその他全ての情報は本資料発行時点のものであり、ルネサス テクノロジは、予告なしに、本資料に記載した製品または仕様を変更することがあります。ルネサス テクノロジ半導体製品のご購入に当たりましては、事前にルネサス テクノロジ、ルネサス販売または特約店へ最新の情報をご確認頂きますとともに、ルネサス テクノロジホームページ(<http://www.renesas.com>)などを通じて公開される情報に常にご注意ください。
4. 本資料に記載した情報は、正確を期すため、慎重に制作したものです。万一本資料の記述誤りに起因する損害がお客様に生じた場合には、ルネサス テクノロジはその責任を負いません。
5. 本資料に記載の製品データ、図、表に示す技術的な内容、プログラム及びアルゴリズムを流用する場合は、技術内容、プログラム、アルゴリズム単位で評価するだけでなく、システム全体で十分に評価し、お客様の責任において適用可否を判断してください。ルネサス テクノロジは、適用可否に対する責任を負いません。
6. 本資料に記載された製品は、人命にかかわるような状況の下で使用される機器あるいはシステムに用いられることを目的として設計、製造されたものではありません。本資料に記載の製品を運輸、移動体用、医療用、航空宇宙用、原子力制御用、海底中継用機器あるいはシステムなど、特殊用途へのご利用をご検討の際には、ルネサス テクノロジ、ルネサス販売または特約店へご照会ください。
7. 本資料の転載、複製については、文書によるルネサス テクノロジの事前の承諾が必要です。
8. 本資料に関し詳細についてのお問い合わせ、その他お気付きの点がございましたらルネサス テクノロジ、ルネサス販売または特約店までご照会ください。