

お客様各位

カタログ等資料中の旧社名の扱いについて

2010年4月1日を以ってNECエレクトロニクス株式会社及び株式会社ルネサステクノロジが合併し、両社の全ての事業が当社に承継されております。従いまして、本資料中には旧社名での表記が残っておりますが、当社の資料として有効ですので、ご理解の程宜しくお願い申し上げます。

ルネサスエレクトロニクス ホームページ (<http://www.renesas.com>)

2010年4月1日
ルネサスエレクトロニクス株式会社

【発行】ルネサスエレクトロニクス株式会社 (<http://www.renesas.com>)

【問い合わせ先】 <http://japan.renesas.com/inquiry>

ご注意書き

1. 本資料に記載されている内容は本資料発行時点のものであり、予告なく変更することがあります。当社製品のご購入およびご使用にあたりましては、事前に当社営業窓口で最新の情報をご確認いただきますとともに、当社ホームページなどを通じて公開される情報に常にご注意ください。
2. 本資料に記載された当社製品および技術情報の使用に関連し発生した第三者の特許権、著作権その他の知的財産権の侵害等に関し、当社は、一切その責任を負いません。当社は、本資料に基づき当社または第三者の特許権、著作権その他の知的財産権を何ら許諾するものではありません。
3. 当社製品を改造、改変、複製等しないでください。
4. 本資料に記載された回路、ソフトウェアおよびこれらに関連する情報は、半導体製品の動作例、応用例を説明するものです。お客様の機器の設計において、回路、ソフトウェアおよびこれらに関連する情報を使用する場合には、お客様の責任において行ってください。これらの使用に起因しお客様または第三者に生じた損害に関し、当社は、一切その責任を負いません。
5. 輸出に際しては、「外国為替及び外国貿易法」その他輸出関連法令を遵守し、かかる法令の定めるところにより必要な手続を行ってください。本資料に記載されている当社製品および技術を大量破壊兵器の開発等の目的、軍事利用の目的その他軍事用途の目的で使用しないでください。また、当社製品および技術を国内外の法令および規則により製造・使用・販売を禁止されている機器に使用することができません。
6. 本資料に記載されている情報は、正確を期すため慎重に作成したのですが、誤りが無いことを保証するものではありません。万一、本資料に記載されている情報の誤りに起因する損害がお客様に生じた場合においても、当社は、一切その責任を負いません。
7. 当社は、当社製品の品質水準を「標準水準」、「高品質水準」および「特定水準」に分類しております。また、各品質水準は、以下に示す用途に製品が使われることを意図しておりますので、当社製品の品質水準をご確認ください。お客様は、当社の文書による事前の承諾を得ることなく、「特定水準」に分類された用途に当社製品を使用することができません。また、お客様は、当社の文書による事前の承諾を得ることなく、意図されていない用途に当社製品を使用することができません。当社の文書による事前の承諾を得ることなく、「特定水準」に分類された用途または意図されていない用途に当社製品を使用したことによりお客様または第三者に生じた損害等に関し、当社は、一切その責任を負いません。なお、当社製品のデータ・シート、データ・ブック等の資料で特に品質水準の表示がない場合は、標準水準製品であることを表します。
標準水準： コンピュータ、OA 機器、通信機器、計測機器、AV 機器、家電、工作機械、パーソナル機器、産業用ロボット
高品質水準： 輸送機器（自動車、電車、船舶等）、交通用信号機器、防災・防犯装置、各種安全装置、生命維持を目的として設計されていない医療機器（厚生労働省定義の管理医療機器に相当）
特定水準： 航空機器、航空宇宙機器、海底中継機器、原子力制御システム、生命維持のための医療機器（生命維持装置、人体に埋め込み使用するもの、治療行為（患部切り出し等）を行うもの、その他直接人命に影響を与えるもの）（厚生労働省定義の高度管理医療機器に相当）またはシステム等
8. 本資料に記載された当社製品のご使用につき、特に、最大定格、動作電源電圧範囲、放熱特性、実装条件その他諸条件につきましては、当社保証範囲内でご使用ください。当社保証範囲を超えて当社製品をご使用された場合の故障および事故につきましては、当社は、一切その責任を負いません。
9. 当社は、当社製品の品質および信頼性の向上に努めておりますが、半導体製品はある確率で故障が発生したり、使用条件によっては誤動作したりする場合があります。また、当社製品は耐放射線設計については行っておりません。当社製品の故障または誤動作が生じた場合も、人身事故、火災事故、社会的損害などを生じさせないようお客様の責任において冗長設計、延焼対策設計、誤動作防止設計等の安全設計およびエージング処理等、機器またはシステムとしての出荷保証をお願いいたします。特に、マイコンソフトウェアは、単独での検証は困難なため、お客様が製造された最終の機器・システムとしての安全検証をお願いいたします。
10. 当社製品の環境適合性等、詳細につきましては製品個別に必ず当社営業窓口までお問合せください。ご使用に際しては、特定の物質の含有・使用を規制する RoHS 指令等、適用される環境関連法令を十分調査のうえ、かかる法令に適合するようご使用ください。お客様がかかる法令を遵守しないことにより生じた損害に関し、当社は、一切その責任を負いません。
11. 本資料の全部または一部を当社の文書による事前の承諾を得ることなく転載または複製することを固くお断りいたします。
12. 本資料に関する詳細についてのお問い合わせその他お気付きの点等がございましたら当社営業窓口までご照会ください。

注 1. 本資料において使用されている「当社」とは、ルネサスエレクトロニクス株式会社およびルネサスエレクトロニクス株式会社とその総株主の議決権の過半数を直接または間接に保有する会社をいいます。

注 2. 本資料において使用されている「当社製品」とは、注 1 において定義された当社の開発、製造製品をいいます。

SH7619 グループ

BSC フラッシュメモリ接続例

要旨

この資料は、SH7619 のバスステートコントローラ (BSC) の通常空間インタフェース機能を紹介し、フラッシュメモリとの接続例を掲載しています。

動作確認デバイス

SH7619

目次

1. はじめに.....	2
2. 応用例の説明.....	3
3. 参考プログラムリスト.....	9
4. 参考ドキュメント.....	11

1. はじめに

1.1 仕様

- SH7619 と 4M バイト (2M ワード×16 ビット) の NOR 型フラッシュメモリを 1 個使用し、SH7619 と 16 ビットバス幅で接続します。
- SH7619 のバスステートコントローラ(BSC)を使用し、外部のフラッシュメモリに対するリード/ライトを行います。

1.2 使用機能

- バスステートコントローラ (BSC)

1.3 適用条件

- マイコン: SH7619 (R4S76190)
- 動作周波数: 内部クロック 125MHz
バスクロック 62.5MHz
周辺クロック 31.25MHz
- 統合開発環境: ルネサステクノロジ製 High-performance Embedded Workshop Ver.4.03.00
- C コンパイラ: ルネサステクノロジ製
SuperH RISC engine ファミリ C/C++コンパイラパッケージ Ver.9.01 Release01
- コンパイルオプション:High-performance Embedded Workshop でのデフォルト設定
(-cpu=sh2 -object="\$(CONFIGDIR)\¥\$(FILELEAF).obj" -debug -gbr=auto -chgincpath
-errorpath -global_volatile=0 -opt_range=all -infinite_loop=0 -del_vacant_loop=0
-struct_alloc=1 -nologo)

1.4 関連アプリケーションノート

本資料の参考プログラムは、SH7619 初期設定アプリケーションノートの設定条件で動作確認をしています。そちらも合わせてご参照ください。

2. 応用例の説明

2.1 使用機能の動作概要

SH7619 のバスステートコントローラ (BSC) を使用し、外部に接続されたフラッシュメモリの制御を行います。表 1 に本応用例で使用するフラッシュメモリ仕様を示します。

表1 本応用例で使用するフラッシュメモリ仕様

項目	フラッシュメモリ仕様
型名	S29GL032A90TFIR4 (スパンション製)
構成	4M バイト (2M ワード×16 ビット×1 個)
アクセス時間	ランダムアクセス時 : 90ns (最大) ページリード時 : 25ns (最大)
ブートブロック	ボトムブート

図 1 にメモリマップを示します。接続するメモリの種類およびデータバス幅は、CS空間ごとに指定します。本応用例では、CS0 空間にフラッシュメモリを接続しています。

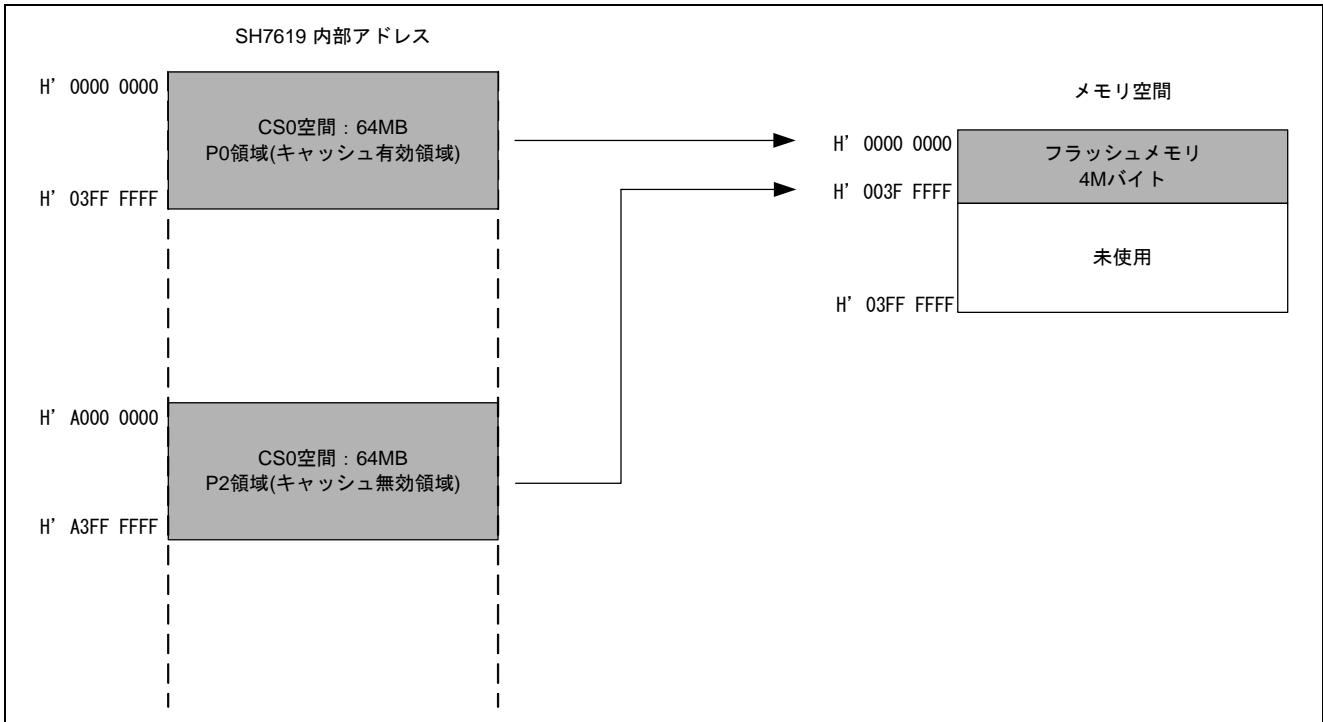


図1 フラッシュメモリ関連のメモリマップ

図 2 にフラッシュメモリ接続回路例を示します。

SH7619 と S29GL032A90TFIR4 は 16 ビットデータバス幅で接続しています。S29GL032A90TFIR4 のデータバス幅を 16 ビット固定とするため BYTE # 端子は”H”に固定します。また、SH7619 の CS0 空間のデータバス幅を 16 ビットとするため、MD3 端子を”L”とします。

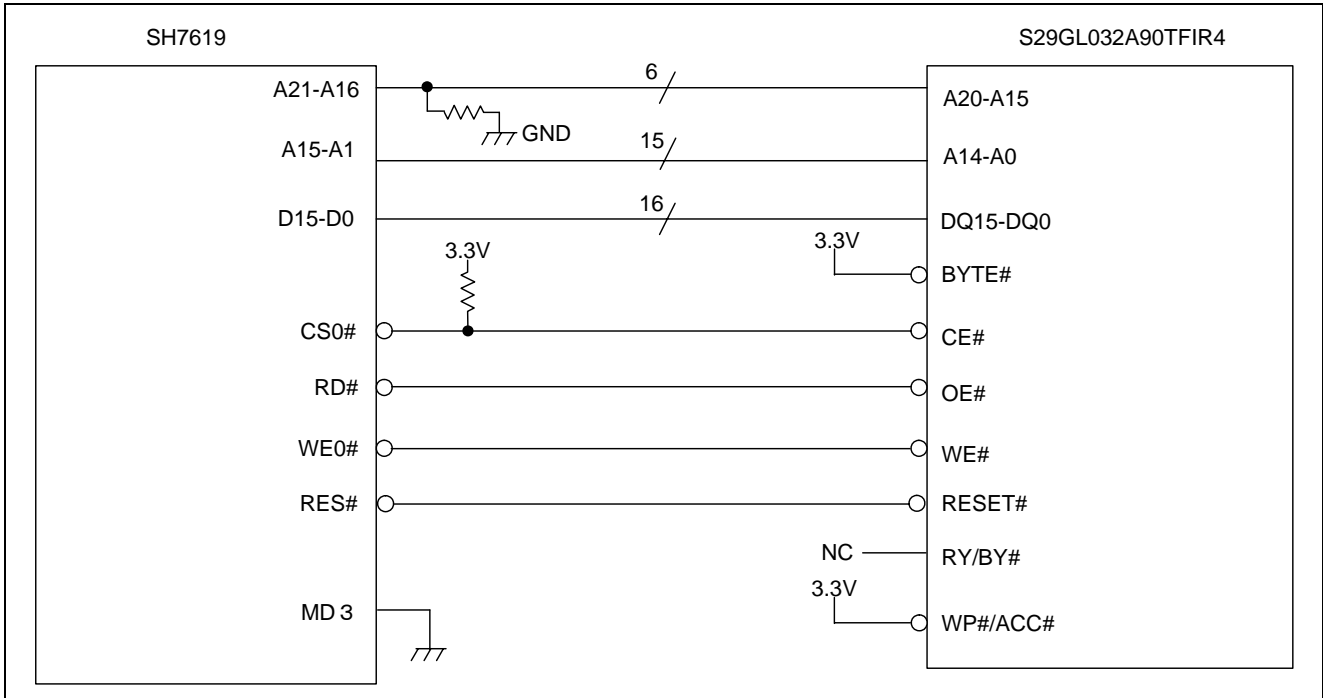


図2 フラッシュメモリ接続回路例

表 2 にSH7619 の端子機能を示します。A21～A16 端子は初期端子機能がI/Oポートになっていますので、ピンファンクションコントローラ（PFC）による端子機能の切り替えが必要です。

表2 SH7619 端子機能

SH7619 端子	入出力	初期端子機能	機能
A21～A16	出力	I/O ポート (PA21～PA16)	アドレスバス
A15～A1	出力	A15～A1	アドレスバス
D15～D0	入出力	D15～D0	データバス
RD#	出力	RD#	リードパルス信号（リードデータ出力許可信号）
WE0#	出力	WE0#	D7～D0 対応のバイト書き込み指示 (ワードアクセス時もアサートされます。)
CS0#	出力	CS0#	チップセレクト
MD3	入力	MD3	CS0 空間のバス幅初期値を選択します。 CS0 空間のバス幅は、パワーオンリセット後は変更できません。

MD3	データバス幅
0	16 ビット
1	8 ビット

2.2 使用機能の設定手順

表3にバスステートコントローラの設定例を示します。各レジスタの詳細については、「SH7619 ハードウェアマニュアル」バスステートコントローラの章を参照ください。表3にバスステートコントローラの設定手順例を示します。

表3 バスステートコントローラの設定例

レジスタ名	アドレス	設定値	機能
CS0 空間バスコントロールレジスタ (CS0BCR)	HF8FD 0004	H'0000 0400	<ul style="list-style-type: none"> IWW[1:0]="B'00" ライト-リード/ライト-ライト間アイドル:0 アイドルサイクル挿入 注) 本レジスタ内の BSZ[1:0]ビット(データバス幅指定ビット)への書き込みは無視されます。 CS0 空間のデータバス幅指定は、MD3 端子により行ってください。 TYPE[3:0]="B'000" : 通常空間
CS0 空間ウェイトコントロールレジスタ (CS0WCR)	HF8FD 0028	H'0000 0AC0	<ul style="list-style-type: none"> SW[1:0]="B'01" アドレス、CS0#アサート→RD#、WE# アサート遅延サイクル数 : 1.5 サイクル WR[3:0]="B'0101" アクセスウェイトサイクル数 : 5 サイクル WM ="B'1" 外部ウェイト入力無視 HW[1:0]="B'00" RD#、WEn#ネゲート→アドレス、CS0# ネゲート遅延サイクル : 0.5 サイクル

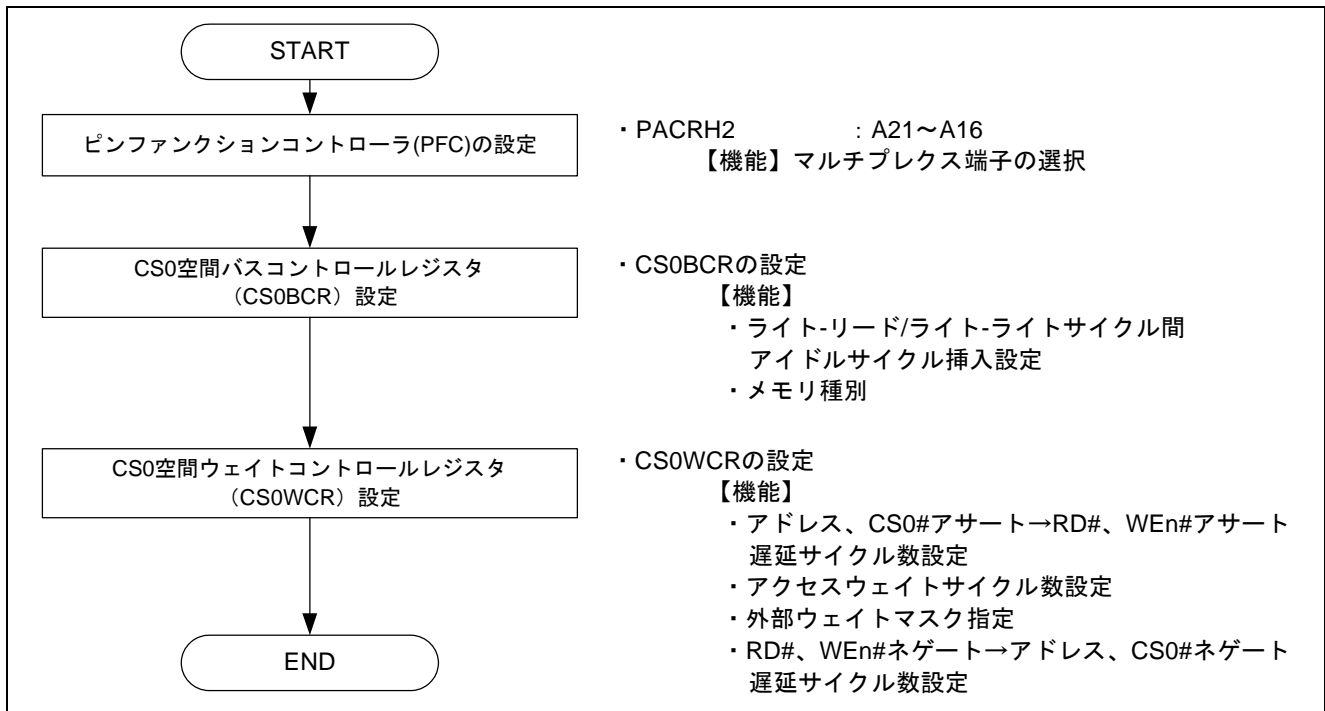


図3 バスステートコントローラの設定手順例 (CS0 空間)

2.3 参考プログラムの動作

参考プログラムでは、接続するメモリ(S29GL032A90TFIR4)のアクセス速度に応じたウェイトサイクルを設定しています。SH7619の動作条件は、バスクロック 62.5MHz(tcyc=16ns)です。SH7619 および S29GL032A90TFIR4 の AC 特性に関しては、各デバイスのデータシートを参照ください。

参考プログラムにおけるウェイトサイクルの設定は、以下の通りです。

1. CS アサート期間拡張

- アドレス、CS0#アサートから RD#、WE0#アサートまでの遅延サイクル(Th)

参考プログラムでは、1.5 サイクルの遅延サイクル(Th=1.5)を設定しています。

本設定において S29GL032A90TFIR4 の tCS(チップイネーブルセットアップ時間)を満足していることを確認します。

$$tCS(\min) \leq tcyc \times (Th - 0.5) + tWED1(\min) - tCSD1(\max)$$

- RD#、WE0#ネゲートからアドレス、CS0#ネゲートまでの遅延サイクル(Tf)

参考プログラムでは、0.5 サイクルの遅延サイクル(Tf=0.5)を設定しています。

本設定において S29GL032A90TFIR4 の tAH (アドレスホールド時間) を満足していることを確認します。

$$tAH(\min) \leq tcyc \times (Tw + 2 + (Tf - 0.5)) + tAD1(\min) - tWED1(\max)$$

2. アクセスウェイトサイクル

T1 サイクルと T2 サイクル間にウェイトサイクル(Tw)を設定します。

参考プログラムでは、5 ウェイトサイクル(Tw=5)を設定しています。

本設定において、SH7619 と S29GL032A90TFIR4 のバスタイミングを満たしていることを確認します。

- SH7619 の tRDS1 (リードデータセットアップ時間 1)

$$tRDS1(\min) \leq tcyc \times (Tw + 2 + (Th - 0.5)) - tAD1(\max) - tACC$$

$$tRDS1(\min) \leq tcyc \times (Tw + 2 + (Th - 0.5)) - tCSD1(\max) - tCE$$

$$tRDS1(\min) \leq tcyc \times (Tw + 2) - tRSD(\max) - tOE$$

- SH7619 の tRDH1 (リードデータホールド時間 1)

$$tRDH1(\min) \leq tOH(\min)$$

- S29GL032A90TFIR4 の tRC (リードサイクル時間)

$$tRC(\min) \leq tcyc \times (Tw + 2 + (Th - 0.5) + (Tf - 0.5))$$

- S29GL032A90TFIR4 の tWC (ライトサイクル時間)

$$tWC(\min) \leq tcyc \times (Tw + 2 + (Th - 0.5) + (Tf - 0.5))$$

- S29GL032A90TFIR4 の tAS (アドレスセットアップ時間)

$$tAS(\min) \leq tAS(\min)$$

- S29GL032A90TFIR4 の tWP (ライトパルス幅)

$$tWP(\min) \leq tcyc \times (Tw + 1)$$

- S29GL032A90TFIR4 の tDS (データセットアップ時間)

$$tDS(\min) \leq tcyc \times (Tw + 1 + (Th - 0.5)) - tWDD1(\max) + tWED1(\min)$$

- S29GL032A90TFIR4 の tDH (データホールド時間)

$$tDH(\min) \leq tWDH3(\min)$$

3. アクセスサイクル間ウェイト

連続するアクセス間にアクセスサイクル間ウェイトの挿入を設定します。

参考プログラムでは、ライト-リード/ライト-ライトサイクル間のウェイトサイクルを 0 サイクル(Taw=0) 設定しています。

本設定において、S29GL032A90TFIR4 の tWPH ("H"ライトパルス幅) を満たしていることを確認します。

$$tWPH(\min) \leq tcyc \times (1 + (Th - 0.5) + (Tf - 0.5) + Taw)$$

図 4にバスクロック 62.5MHz、 $T_h=1.5$ 、 $T_w=4$ 、 $T_f=1.5$ の場合のフラッシュメモリ・リードタイミングを示します。

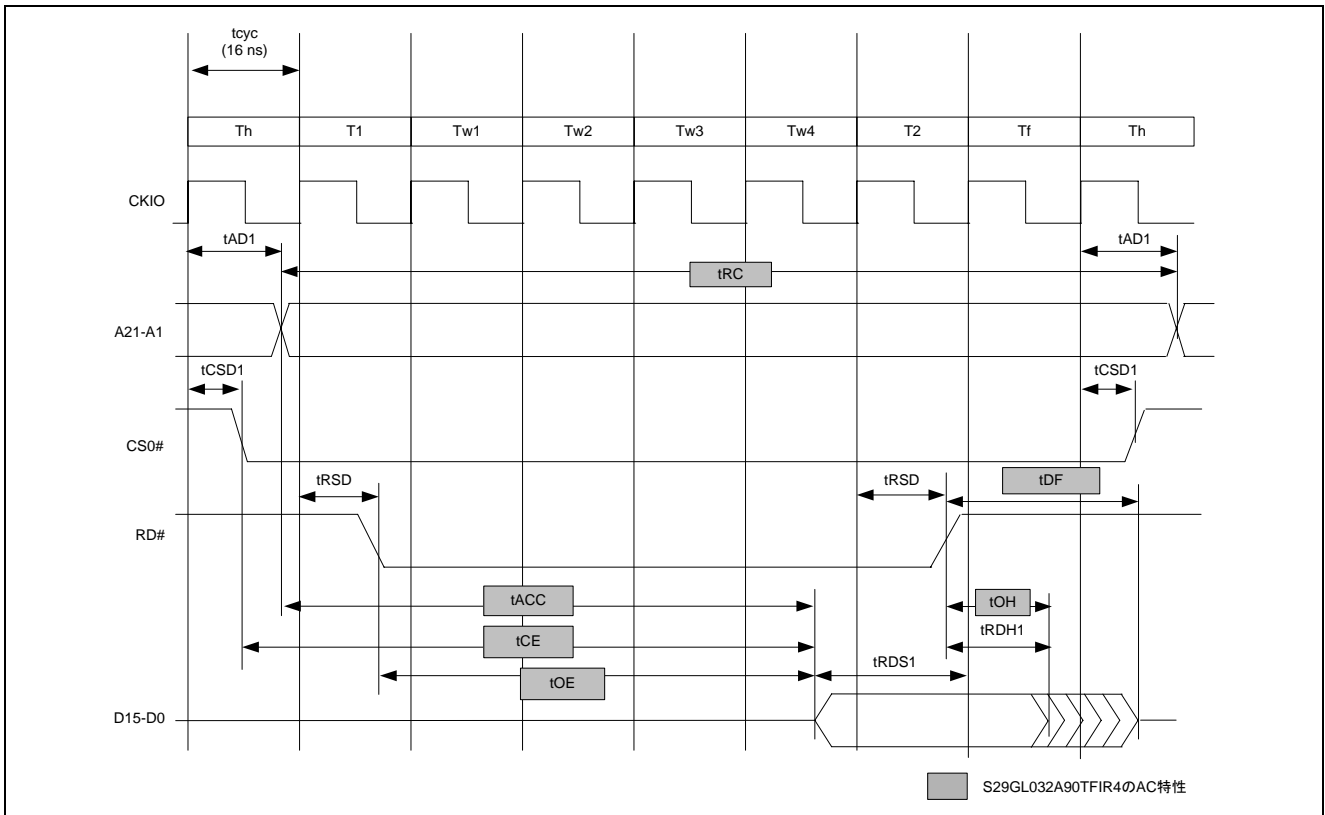


図4 フラッシュメモリ リードタイミング(バスクロック 62.5MHz)

図 5にバスクロック 62.5MHz、 $T_h=1.5$ 、 $T_w=4$ 、 $T_f=1.5$ 、ライト-ライトサイクル間ウェイト $T_{aw}=1$ の場合を例にフラッシュメモリ・ライトタイミングを示します。

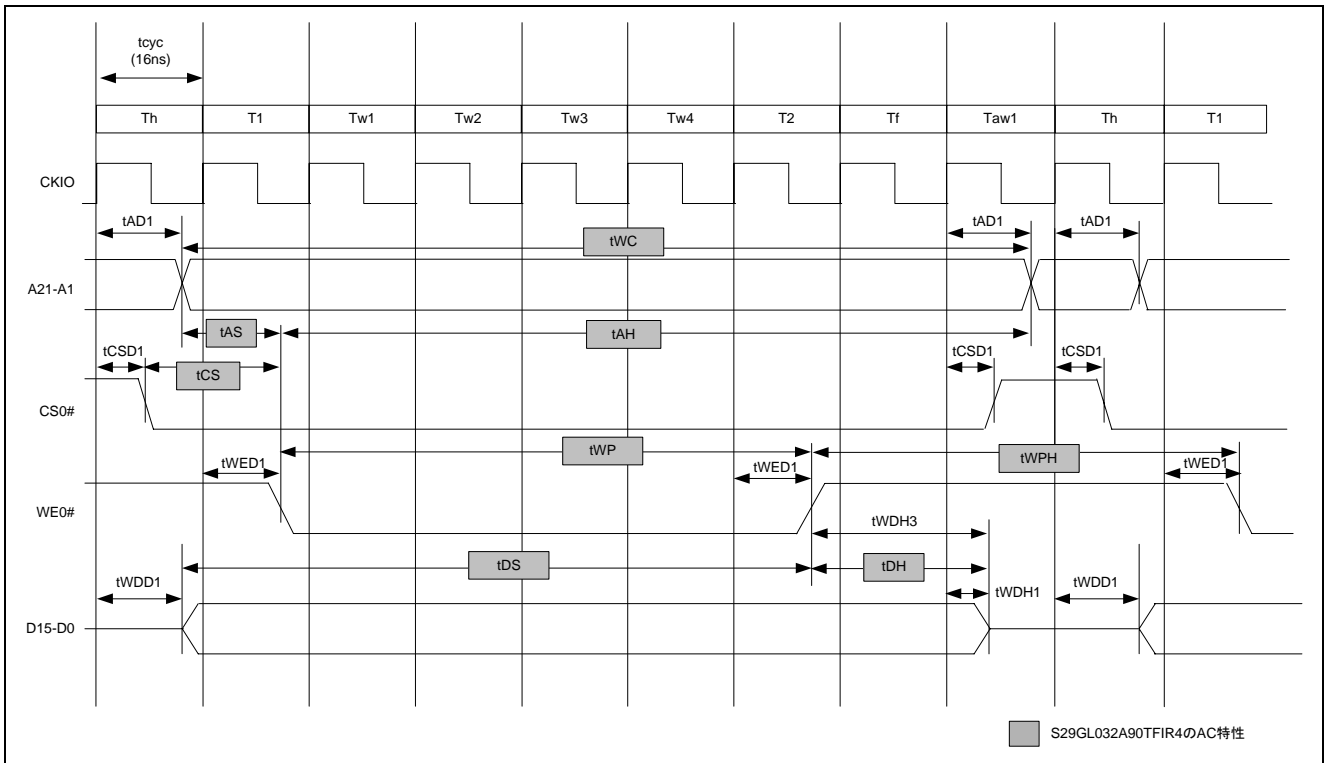


図5 フラッシュメモリ ライトタイミング (バスクロック 62.5MHz)

3. 参考プログラムリスト

3.1 サンプルプログラムリスト"bsc.c" (1)

```

1  /*"FILE COMMENT"*****
2  *
3  *   System Name : SH7619 Sample Program
4  *   File Name   : bsc.c
5  *   Version    : 1.00.00
6  *   Contents   : BSC フラッシュメモリ接続例
7  *   Model      : M3A-HS19
8  *   CPU        : SH7619
9  *   Compiler   : SHC9.1.1.0
10 *   OS         : none
11 *
12 *   note       : 本ファイルはRenesas Project Generator (Ver.4.06) により
13 *               生成されたファイルをアプリケーションノート用に変更しています。
14 *
15 *               <注意事項>
16 *               本サンプルプログラムはすべて参考資料であり、
17 *               その動作を保証するものではありません。
18 *               本サンプルプログラムはお客様のソフトウェア開発時の
19 *               技術参考資料としてご利用ください。
20 *
21 *   Copyright (C) 2007 Renesas Technology Corp. All Rights Reserved
22 *   AND Renesas Solutions Corp. All Rights Reserved
23 *
24 *   history    : 2007.11.01 ver.1.00.00
25 *"FILE COMMENT END"***** /
26 #include "iodefine.h"
27
28
29 /* ==== プロトタイプ宣言 ==== */
30 void io_init_bsc(void);
31
32 /*"FUNC COMMENT"*****
33 * ID          :
34 * Outline     : BSC の設定
35 *-----
36 * Include     : #include "iodefine.h"
37 *-----
38 * Declaration : void io_init_bsc(void)
39 *-----
40 * Function    : ピンファンクションコントローラ (PFC)およびバスステート
41 *              : コントローラ (BSC) の設定を行い、CS0 空間のフラッシュメモリに
42 *              : 対するアクセスタイミングを設定します。
43 *-----
44 * Argument    : void
45 *-----
46 * ReturnValue : void
47 *-----
48 * Notice     : PFC の設定は他の処理で設定した PFC 設定値を変更しないように
49 *              : ビット操作により設定しています。
50 *"FUNC COMMENT END"***** /
    
```

3.2 サンプルプログラムリスト"bsc.c" (2)

```

51 void io_init_bsc( void )
52 {
53     /* ==== PFC の設定 ==== */
54     /* ---- 共通 ----*/
55     PFC.PACRH2.BIT.PA21MD = 1;    /* Set A21-A16 */
56     PFC.PACRH2.BIT.PA20MD = 1;    /* リセット後、アドレスバス[A16-A25]は */
57     PFC.PACRH2.BIT.PA19MD = 1;    /* 入力ポートのため、設定が必要。 */
58     PFC.PACRH2.BIT.PA18MD = 1;    /* ブート時に上記端子が必要な場合は、 */
59     PFC.PACRH2.BIT.PA17MD = 1;    /* プルダウン/プルアップが必要 */
60     PFC.PACRH2.BIT.PA16MD = 1;
61
62     /* ==== CS0 空間 (フラッシュメモリ) ==== */
63     BSC.CS0BCR.LONG = 0x00000400; /* WR-RD/WR-WR サイクル間アイドル = 0  *
64                                     * 別空間 RD-WR サイクル間アイドル= 0  *
65                                     * 同空間 RD-WR サイクル間アイドル= 0  *
66                                     * 別空間 RD-RD サイクル間アイドル= 0  *
67                                     * 同空間 RD-RD サイクル間アイドル= 0  *
68                                     * メモリ種別 = 通常空間          *
69                                     * データバス幅 = 16 ビット          */
70     BSC.CS0WCR      = 0x00000ac0; /* Addr/CS→RD/WE 遅延サイクル = 1.5  *
71                                     * アクセスウェイトサイクル = 5  *
72                                     * 外部ウェイト入力無視          *
73                                     * RD/WE→アドレス/CS 遅延サイクル= 0.5 */
74
75     /* End of File */
    
```

4. 参考ドキュメント

- ソフトウェアマニュアル
SH-1/SH-2/ SH-DSP ソフトウェアマニュアル Rev7.00
(最新版をルネサス テクノロジホームページから入手してください)。
- ハードウェアマニュアル
SH7619 グループハードウェアマニュアル Rev.5.00
(最新版をルネサス テクノロジホームページから入手してください)。

ホームページとサポート窓口

ルネサステクノロジホームページ

<http://japan.renesas.com/>

お問い合わせ先

<http://japan.renesas.com/inquiry>

csc@renesas.com

改訂記録

Rev.	発行日	改訂内容	
		ページ	ポイント
1.00	2007.12.28	—	第 1 版作成

本資料ご利用に際しての留意事項

1. 本資料は、お客様に用途に応じた適切な弊社製品をご購入いただくための参考資料であり、本資料中に記載の技術情報について弊社または第三者の知的財産権その他の権利の実施、使用を許諾または保証するものではありません。
2. 本資料に記載の製品データ、図、表、プログラム、アルゴリズムその他応用回路例など全ての情報の使用に起因する損害、第三者の知的財産権その他の権利に対する侵害に関し、弊社は責任を負いません。
3. 本資料に記載の製品および技術を大量破壊兵器の開発等の目的、軍事利用の目的、あるいはその他軍事情途の目的で使用しないでください。また、輸出に際しては、「外国為替及び外国貿易法」その他輸出関連法令を遵守し、それらの定めるところにより必要な手続を行ってください。
4. 本資料に記載の製品データ、図、表、プログラム、アルゴリズムその他応用回路例などの全ての情報は本資料発行時点のものであり、弊社は本資料に記載した製品または仕様等を予告なしに変更することがあります。弊社の半導体製品のご購入およびご使用に当たりますは、事前に弊社営業窓口で最新の情報をご確認頂きますとともに、弊社ホームページ (<http://www.renesas.com>) などを通じて公開される情報に常にご注意下さい。
5. 本資料に記載した情報は、正確を期すため慎重に制作したのですが、万一本資料の記述の誤りに起因する損害がお客様に生じた場合においても、弊社はその責任を負いません。
6. 本資料に記載の製品データ、図、表などに示す技術的な内容、プログラム、アルゴリズムその他応用回路例などの情報を流用する場合は、流用する情報を単独で評価するだけでなく、システム全体で十分に評価し、お客様の責任において適用可否を判断して下さい。弊社は、適用可否に対する責任を負いません。
7. 本資料に記載された製品は、各種安全装置や運輸・交通用、医療用、燃焼制御用、航空宇宙用、原子力、海底中継用の機器・システムなど、その故障や誤動作が直接人命を脅かしあるいは人体に危害を及ぼすおそれのあるような機器・システムや特に高度な品質・信頼性が要求される機器・システムでの使用を意図して設計、製造されたものではありません（弊社が自動車用と指定する製品を自動車に使用する場合を除きます）。これらの用途に利用されることをご検討の際には、必ず事前に弊社営業窓口へご照会下さい。なお、上記用途に使用されたことにより発生した損害等について弊社はその責任を負いかねますのでご了承願います。
8. 第7項にかかわらず、本資料に記載された製品は、下記の用途には使用しないで下さい。これらの用途に使用されたことにより発生した損害等につきましては、弊社は一切の責任を負いません。
 - 1) 生命維持装置。
 - 2) 人体に埋め込み使用するもの。
 - 3) 治療行為（患部切り出し、薬剤投与等）を行なうもの。
 - 4) その他、直接人命に影響を与えるもの。
9. 本資料に記載された製品のご使用につき、特に最大定格、動作電源電圧範囲、放熱特性、実装条件およびその他諸条件につきましては、弊社保証範囲内でご使用ください。弊社保証値を越えて製品をご使用された場合の故障および事故につきましては、弊社はその責任を負いません。
10. 弊社は製品の品質及および信頼性の向上に努めておりますが、特に半導体製品はある確率で故障が発生したり、使用条件によっては誤動作したりする場合があります。弊社製品の故障または誤動作が生じた場合も人身事故、火災事故、社会的損害などを生じさせないよう、お客様の責任において冗長設計、延焼対策設計、誤動作防止設計などの安全設計（含むハードウェアおよびソフトウェア）およびエージング処理等、機器またはシステムとしての出荷保証をお願いいたします。特にマイコンソフトウェアは、単独での検証は困難なため、お客様が製造された最終の機器・システムとしての安全検証をお願い致します。
11. 本資料に記載の製品は、これを搭載した製品から剥がれた場合、幼児が口に入れて誤飲する等の事故の危険性があります。お客様の製品への実装後に容易に本製品が剥がれることがなきよう、お客様の責任において十分な安全設計をお願いします。お客様の製品から剥がれた場合の事故につきましては、弊社はその責任を負いません。
12. 本資料の全部または一部を弊社の文書による事前の承諾なしに転載または複製することを固くお断り致します。
13. 本資料に関する詳細についてのお問い合わせ、その他お気付きの点等がございましたら弊社営業窓口までご照会下さい。