

お客様各位

カタログ等資料中の旧社名の扱いについて

2010年4月1日を以ってNECエレクトロニクス株式会社及び株式会社ルネサステクノロジが合併し、両社の全ての事業が当社に承継されております。従いまして、本資料中には旧社名での表記が残っておりますが、当社の資料として有効ですので、ご理解の程宜しくお願ひ申し上げます。

ルネサスエレクトロニクス ホームページ (<http://www.renesas.com>)

2010年4月1日

ルネサスエレクトロニクス株式会社

【発行】ルネサスエレクトロニクス株式会社 (<http://www.renesas.com>)

【問い合わせ先】 <http://japan.renesas.com/inquiry>

ご注意書き

1. 本資料に記載されている内容は本資料発行時点のものであり、予告なく変更することがあります。当社製品のご購入およびご使用にあたりましては、事前に当社営業窓口で最新の情報をご確認いただきますとともに、当社ホームページなどを通じて公開される情報に常にご注意ください。
2. 本資料に記載された当社製品および技術情報の使用に関連し発生した第三者の特許権、著作権その他の知的財産権の侵害等に関し、当社は、一切その責任を負いません。当社は、本資料に基づき当社または第三者の特許権、著作権その他の知的財産権を何ら許諾するものではありません。
3. 当社製品を改造、改変、複製等しないでください。
4. 本資料に記載された回路、ソフトウェアおよびこれらに関連する情報は、半導体製品の動作例、応用例を説明するものです。お客様の機器の設計において、回路、ソフトウェアおよびこれらに関連する情報を使用する場合には、お客様の責任において行ってください。これらの使用に起因しお客様または第三者に生じた損害に関し、当社は、一切その責任を負いません。
5. 輸出に際しては、「外国為替及び外国貿易法」その他輸出関連法令を遵守し、かかる法令の定めるところにより必要な手続を行ってください。本資料に記載されている当社製品および技術を大量破壊兵器の開発等の目的、軍事利用の目的その他軍事用途の目的で使用しないでください。また、当社製品および技術を国内外の法令および規則により製造・使用・販売を禁止されている機器に使用することができません。
6. 本資料に記載されている情報は、正確を期すため慎重に作成したのですが、誤りが無いことを保証するものではありません。万一、本資料に記載されている情報の誤りに起因する損害がお客様に生じた場合においても、当社は、一切その責任を負いません。
7. 当社は、当社製品の品質水準を「標準水準」、「高品質水準」および「特定水準」に分類しております。また、各品質水準は、以下に示す用途に製品が使われることを意図しておりますので、当社製品の品質水準をご確認ください。お客様は、当社の文書による事前の承諾を得ることなく、「特定水準」に分類された用途に当社製品を使用することができません。また、お客様は、当社の文書による事前の承諾を得ることなく、意図されていない用途に当社製品を使用することができません。当社の文書による事前の承諾を得ることなく、「特定水準」に分類された用途または意図されていない用途に当社製品を使用したことによりお客様または第三者に生じた損害等に関し、当社は、一切その責任を負いません。なお、当社製品のデータ・シート、データ・ブック等の資料で特に品質水準の表示がない場合は、標準水準製品であることを表します。
標準水準： コンピュータ、OA 機器、通信機器、計測機器、AV 機器、家電、工作機械、パーソナル機器、産業用ロボット
高品質水準： 輸送機器（自動車、電車、船舶等）、交通用信号機器、防災・防犯装置、各種安全装置、生命維持を目的として設計されていない医療機器（厚生労働省定義の管理医療機器に相当）
特定水準： 航空機器、航空宇宙機器、海底中継機器、原子力制御システム、生命維持のための医療機器（生命維持装置、人体に埋め込み使用するもの、治療行為（患部切り出し等）を行うもの、その他直接人命に影響を与えるもの）（厚生労働省定義の高度管理医療機器に相当）またはシステム等
8. 本資料に記載された当社製品のご使用につき、特に、最大定格、動作電源電圧範囲、放熱特性、実装条件その他諸条件につきましては、当社保証範囲内でご使用ください。当社保証範囲を超えて当社製品をご使用された場合の故障および事故につきましては、当社は、一切その責任を負いません。
9. 当社は、当社製品の品質および信頼性の向上に努めておりますが、半導体製品はある確率で故障が発生したり、使用条件によっては誤動作したりする場合があります。また、当社製品は耐放射線設計については行っておりません。当社製品の故障または誤動作が生じた場合も、人身事故、火災事故、社会的損害などを生じさせないようお客様の責任において冗長設計、延焼対策設計、誤動作防止設計等の安全設計およびエージング処理等、機器またはシステムとしての出荷保証をお願いいたします。特に、マイコンソフトウェアは、単独での検証は困難なため、お客様が製造された最終の機器・システムとしての安全検証をお願いいたします。
10. 当社製品の環境適合性等、詳細につきましては製品個別に必ず当社営業窓口までお問合せください。ご使用に際しては、特定の物質の含有・使用を規制する RoHS 指令等、適用される環境関連法令を十分調査のうえ、かかる法令に適合するようご使用ください。お客様がかかる法令を遵守しないことにより生じた損害に関し、当社は、一切その責任を負いません。
11. 本資料の全部または一部を当社の文書による事前の承諾を得ることなく転載または複製することを固くお断りいたします。
12. 本資料に関する詳細についてのお問い合わせその他お気付きの点等がございましたら当社営業窓口までご照会ください。

注 1. 本資料において使用されている「当社」とは、ルネサスエレクトロニクス株式会社およびルネサスエレクトロニクス株式会社とその総株主の議決権の過半数を直接または間接に保有する会社をいいます。

注 2. 本資料において使用されている「当社製品」とは、注 1 において定義された当社の開発、製造製品をいいます。

SH7710 グループ

イーサネット PHY 基板設計ガイドライン

要旨

この資料は SH7710/7712/7713 にイーサネット PHY-LSI を接続するときの基板設計ガイドラインを掲載しています。

動作確認デバイス

この資料で説明する応用例は次の LSI に適用されます。

- SH7710/7712/7713

注 1：この資料に掲載している内容は IEEE802.3 規格をもとにした参考例であり、システムでの信号品質を保証するものではありません。実際のシステムに組み込む場合は、システム全体で十分検討評価し、お客様の責任において適用可否をご判断ください。

注 2：実際にご使用される PHY メーカーの推奨パターンガイドと照らし合わせてご利用ください。

目次

1. インタフェース	2
2. 伝送路	4
3. MDI 信号回線終端	7
4. 電源・グラウンド	8
5. 発振回路	9

1. インタフェース

1.1 インタフェース概要

1.1.1 Media Independent Interface(MII)

Media Independent Interface(MII)は、ネットワーク・コントローラ・チップ(MAC)をメディア・インタフェース・チップ(PHY)に接続するために用いられる標準インタフェースです。図 1に MII 信号接続例を示します。

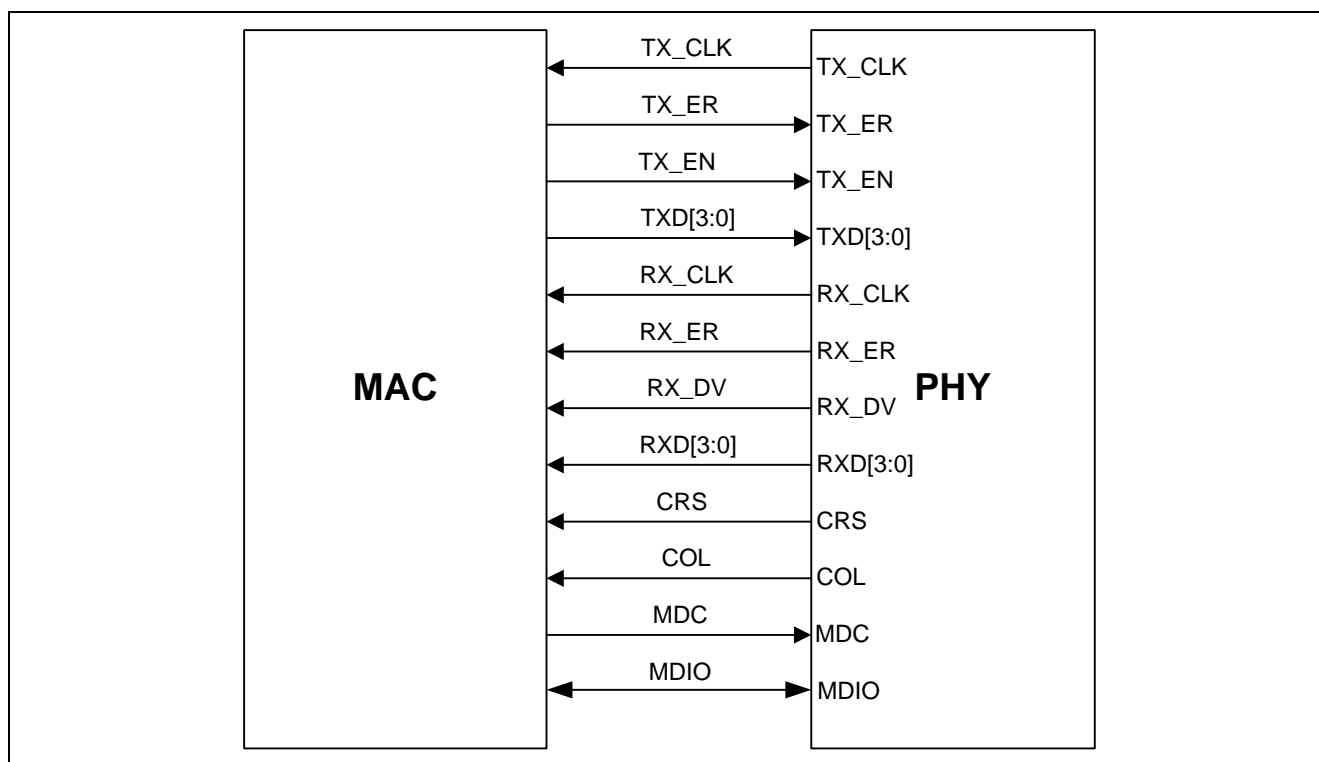


図1 MII 信号

1.1.2 Media Dependent Interface(MDI)

Media Dependent Interface(MDI)は、メディア・インタフェース・チップ(PHY)をパルストランス及びRJ45コネクタに接続するために用いられるインタフェースです。図 2に 10/100Mbps インタフェースを示します。

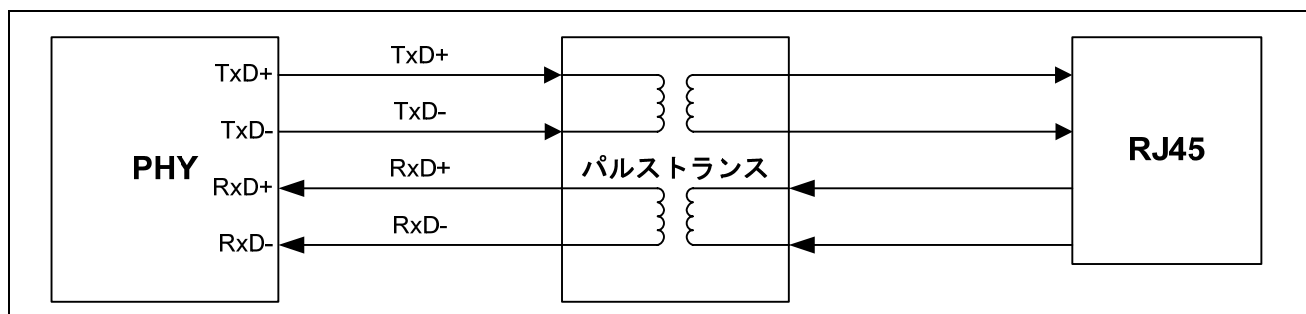


図2 MDI 信号

1.2 インタフェース端子機能

1.2.1 Media Independent Interface(MII)

表 1に Media Independent Interface(MII)の端子機能を示します。

表1 Media Independent Interface(MII)端子機能

信号名	機能	入出力(MAC)	入出力(PHY)	備考
TX_CLK	送信クロック	入力	出力	TX_EN,TXD[3:0],TX_ER のタイミングクロック 10Base-T: 2.5MHz 100Base-TX : 25MHz
TX_ER	送信エラー	出力	入力	
TX_EN	送信イネーブル	出力	入力	
TXD0	送信データ	出力	入力	
TXD1	送信データ	出力	入力	
TXD2	送信データ	出力	入力	
TXD3	送信データ	出力	入力	
RX_CLK	受信クロック	入力	出力	RX_DV,RXD[3:0],RX_ER のタイミングクロック 10Base-T: 2.5MHz 100Base-TX : 25MHz
RX_ER	受信エラー	入力	出力	
RX_DV	受信データ有効	入力	出力	
RXD0	受信データ	入力	出力	
RXD1	受信データ	入力	出力	
RXD2	受信データ	入力	出力	
RXD3	受信データ	入力	出力	
CRS	キャリア検出	入力	出力	
COL	衝突検出	入力	出力	
MDC	管理用データクロック	出力	入力	
MDIO	管理用データ入出力	入出力	入出力	

1.2.2 Media Dependent Interface(MDI)

表 2に Media Dependent Interface(MDI)の端子機能を示します。

表2 Media Dependent Interface(MDI)の端子機能

信号名	機能	入出力(PHY)	備考
TXD+	送信出力+	出力	差動送信出力
TXD-	送信出力-	出力	
RXD+	受信入力+	入力	差動受信入力
RXD-	受信入力-	入力	

2. 伝送路

2.1 MII

以下に MII のパターン配線設計時の注意点について説明します。

- MII 伝送路は、高周波回路として設計する必要があります。
- MII 伝送路は、GND 層の隣接層に配置してください。
- MII 伝送路は、最短になるように配置してください。
- MII 伝送路には、他の信号を近づけないように配線してください。
- MII 伝送路は、ビアの使用を極力避けてください。
- MII 伝送路は、直線で配線してください。レイアウト上やむを得ず配線を曲げる場合は、135° 以上の角度で曲げるか、円弧を用いて配線してください。
- MII 出力には、出力ピンの近くに直列抵抗を配置してください。
- MDC ピンの伝送線路には、インピーダンスコントロールが必要です。要求される特性インピーダンスは $50\Omega \pm 15\%$ です。インピーダンスコントロールは基板の厚さ、材質、層構成などによりパターン幅、パターン間隔が異なります。詳細は基板メーカーにご相談ください。
- MDIO ピンの伝送線路は、 $1.5k\Omega \pm 5\%$ で Pull-up してください。

図 3 に配線コーナーガイドラインを、図 4 に MII レイアウト例を示します。

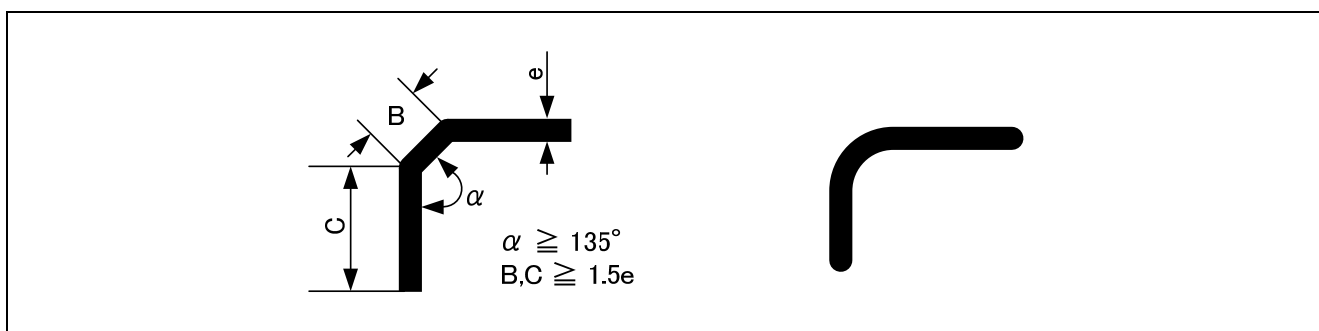


図3 配線コーナーガイドライン

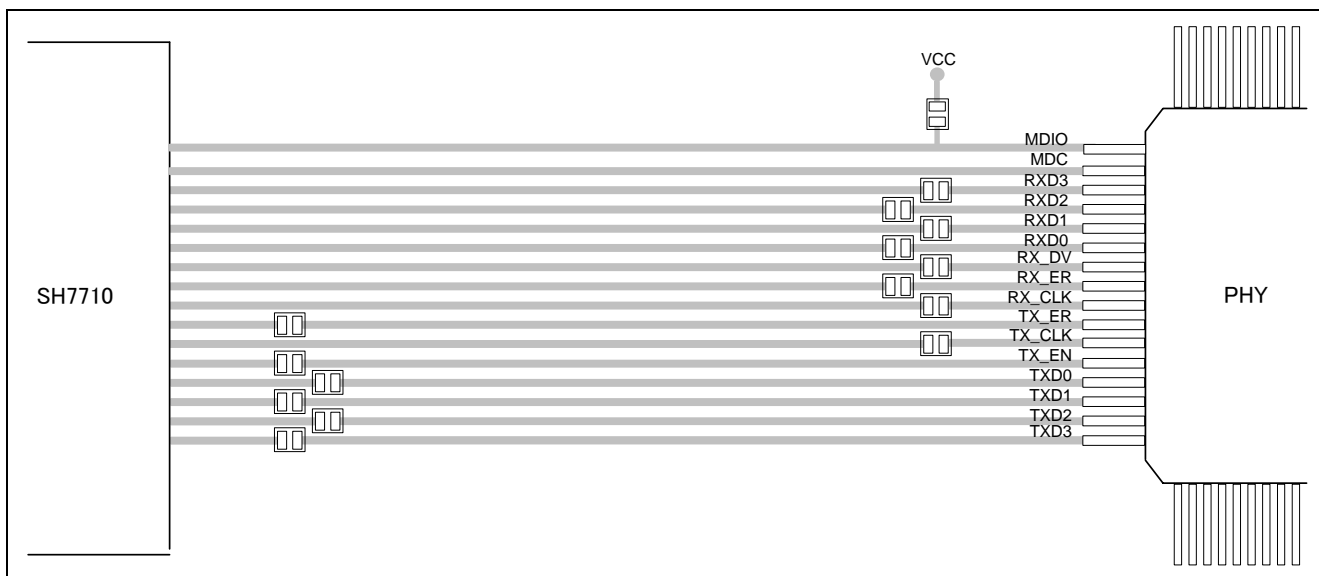


図4 MII レイアウト例

2.2 MDI

以下に MDI のパターン配線設計時の注意点について説明します。

- MDI 伝送線路は、高周波回路として設計する必要があります。
- MDI 伝送線路には、インピーダンスコントロールが必要です。MDI 伝送線路に要求される特性インピーダンスは、差動 $100\Omega \pm 15\%$ です。インピーダンスコントロールは基板の厚さ、材質、層構成などによりパターン幅、パターン間隔が異なります。詳細は基板メーカーにご相談ください。
- MDI 伝送線路は、直線で配線してください。レイアウト上やむを得ず配線を曲げる場合は、 135° 以上の角度で曲げるか、円弧を用いて配線してください。
- すべての差動信号は、差動ペアで等長としてください。
- MDI 伝送線路上の部品配置は、差動ペア間で対称となるよう配置してください。
- 差動信号は、出力端子の引き出し部分でペア関係が崩れやすくなります。差動信号は、平行伝送部分で、正極信号と負極信号の変化点が同相となるように配線してください。
- 終端ネットワークは PHY メーカーのガイドにしたがって配置してください。
- MDI 伝送線路は、他の信号と分離してください。

図 5 に差動信号伝送路上の部品配置を、図 6 に差動信号伝送ペア配線例を、図 7 に MDI レイアウト例(TDK 製 78Q2120C-64CGT を使用した場合)を示します。

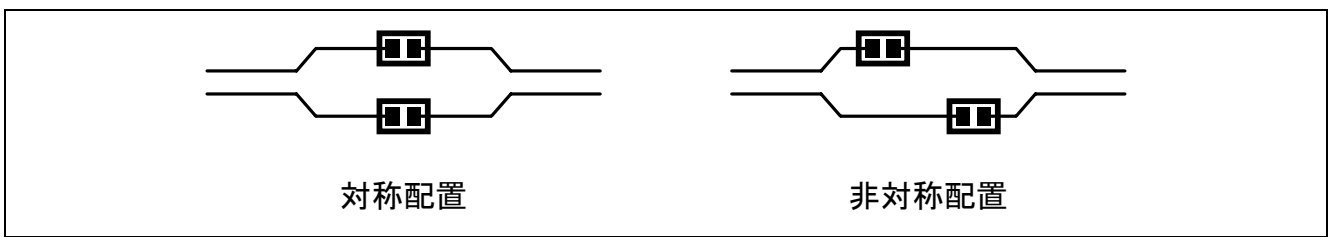


図5 差動信号伝送路上の部品配置

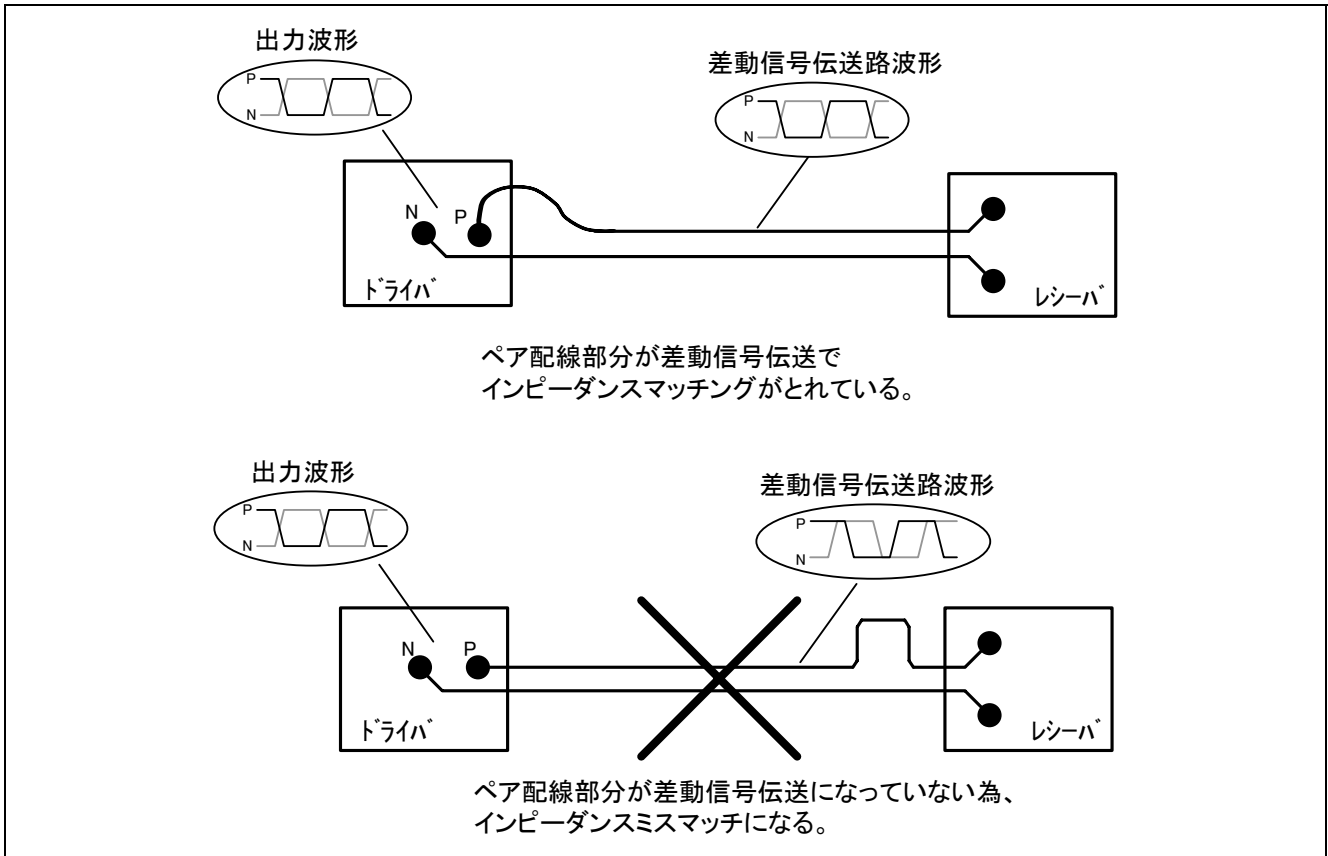


図6 差動信号伝送ペア配線

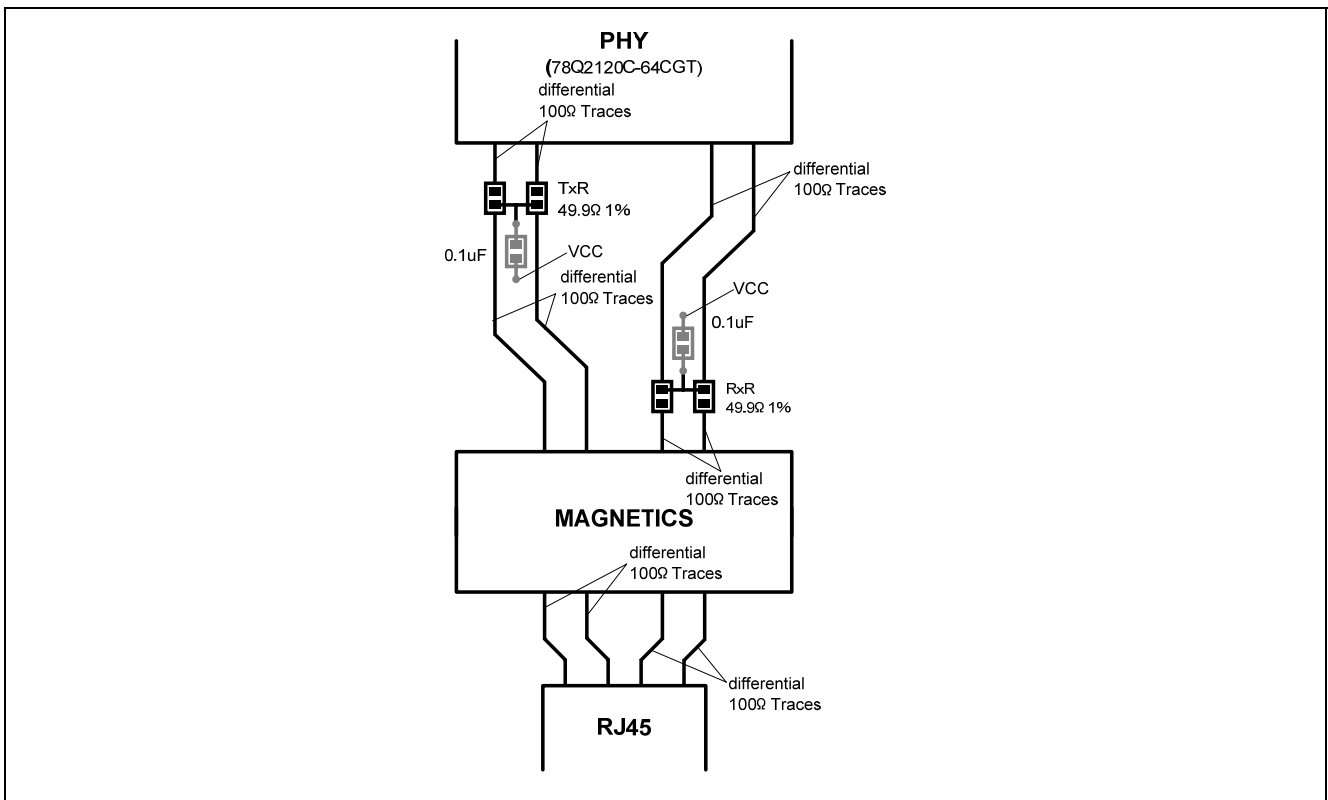


図7 MDI レイアウト例

3. MDI 信号回線終端

以下に回線終端パターン設計時の注意点について説明します。

- R1,R2 の終端抵抗は、パルストランスのピンにできるだけ近く配置してください。
- R5,R6,R7,R8 の終端抵抗は、RJ45 コネクタのピンにできるだけ近く配置してください。
- 1000pF/3kV のコンデンサは、FG 層の上に配置してください。
- 0.1uF のコンデンサは、パルストランスのピンにできるだけ近く配置してください。

図 8 にパルストランス- RJ45 間での MDI 信号回線終端接続例を、図 9 にパルストランス- RJ45 間での MDI 信号回線終端レイアウト例を示します。

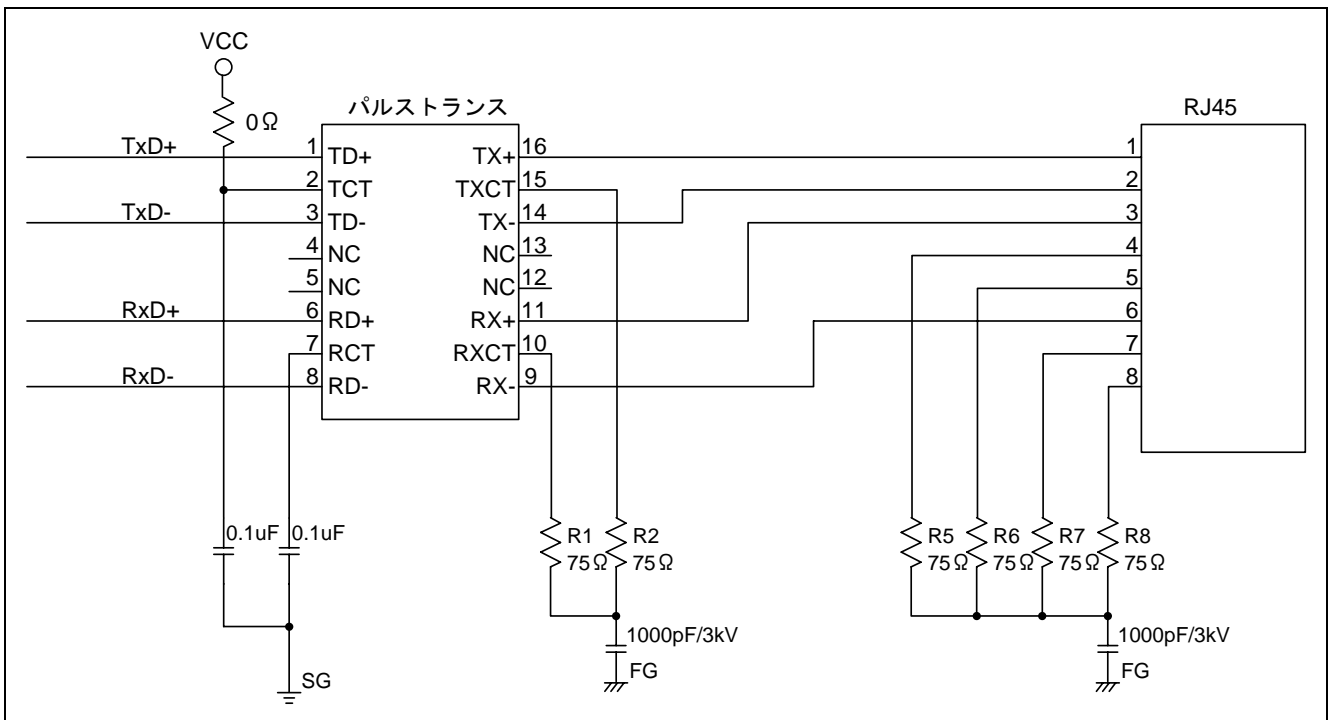


図8 パルストランス- RJ45 間での MDI 信号回線終端接続例

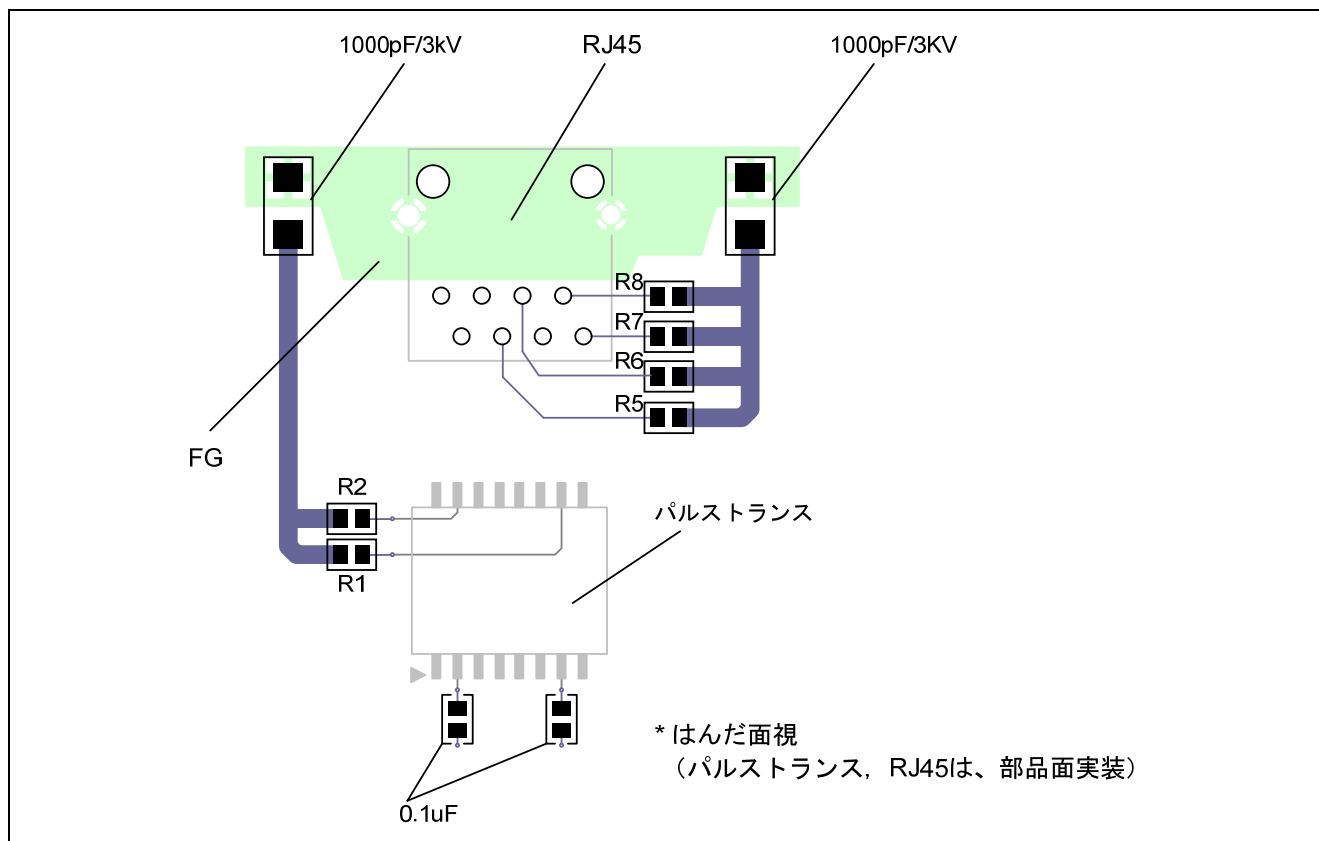


図9 パルストランス-RJ45 間での MDI 信号回線終端レイアウト例

4. 電源・グランド

プリント基板は、電源とグランドを内層とする多層 PCB 仕様としてください。

4.1 MII

以下に MII の電源・グランドパターン設計時の注意点について説明します。

- ・電源・グランドは、できる限り広い面の層となるようにパターン設計してください。
- ・デカップリングコンデンサは、低インダクタンスのセラミックコンデンサを推奨します。
- ・アルミ電解コンデンサ、タンタルコンデンサは、一般的に ESR(等価直列抵抗)が高く回線信号のジッタ等に影響が出る場合がありますので、十分な評価、検討の上使用してください。
- ・デカップリングコンデンサは、PHY の電源ピンとグランドにできるだけ近く配置してください。
- ・デカップリングコンデンサは、最小インダクタンスになるように電源層及びグランド層に接続してください。

4.2 MDI

以下に回線端子周辺パターン設計時の注意点について説明します。

- ・RJ-45 コネクタとパルストランスは、隣接して配置してください。
- ・RJ-45 コネクタは、シールド付を使用し、ケースを FG に半田付けで接続してください。
- ・FG が PHY の GND 層と交差しないようにしてください。
- ・FG と GND の最小パターンギャップは、1.5kVrms に対応してください。

図 10 に回線端子(RJ-45)配置及び GND 層カットライン例を示します。

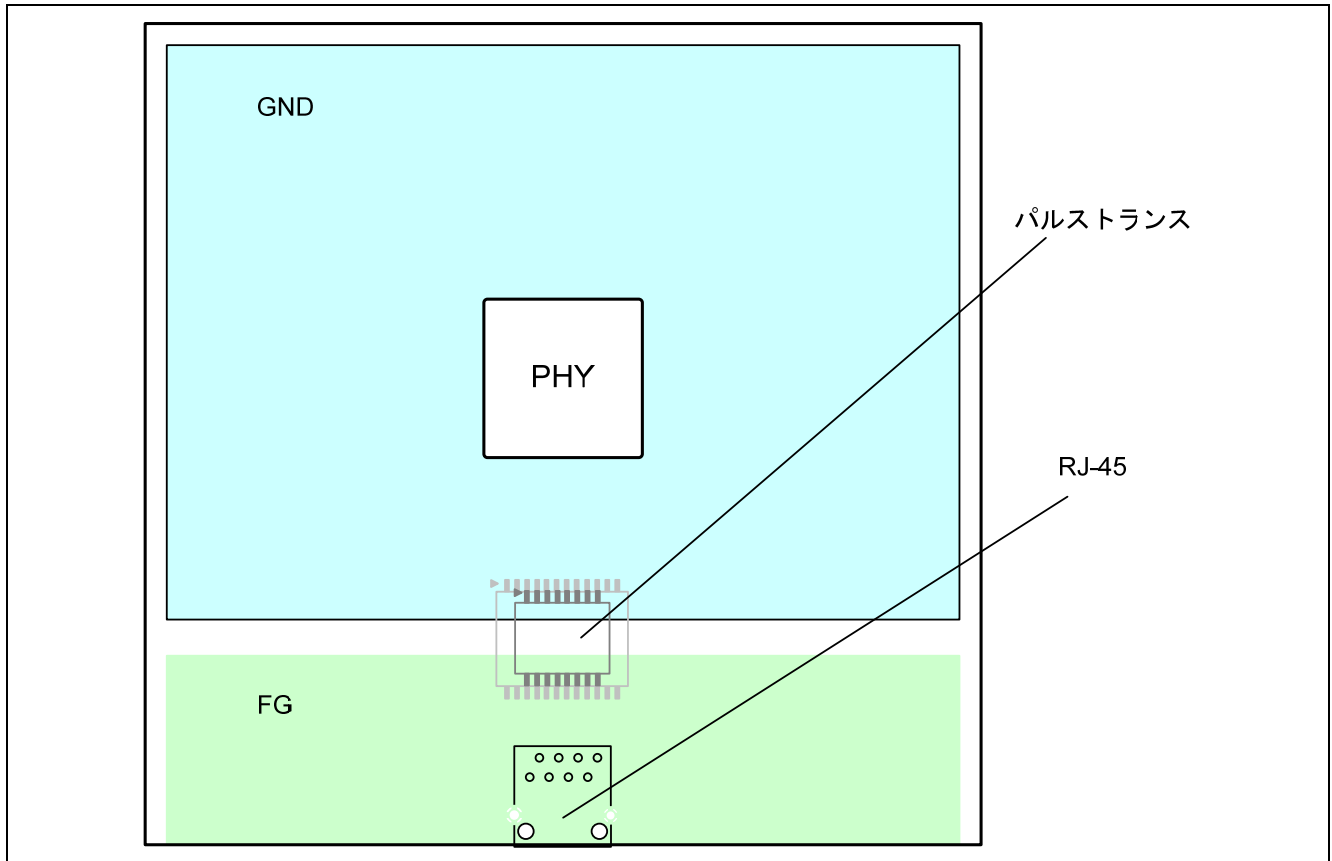


図10 回線端子(RJ-45)配置及び GND 層カットライン例

5. 発振回路

以下に発振回路設計時の注意点について説明します。

- 発振回路は、クロック入力ピンのできるだけ近くに配置してください。
- 発振回路は、インタフェース信号から分離してください。
- 発振回路は、グラウンドでガードリングすることを推奨します。
- 水晶振動子を使用する場合は、水晶振動子メーカーと相談の上、回路定数を決定してください。

図 11に PHY 用水晶振動子接続例を、図 12に PHY 用水晶発振器接続例を示します。

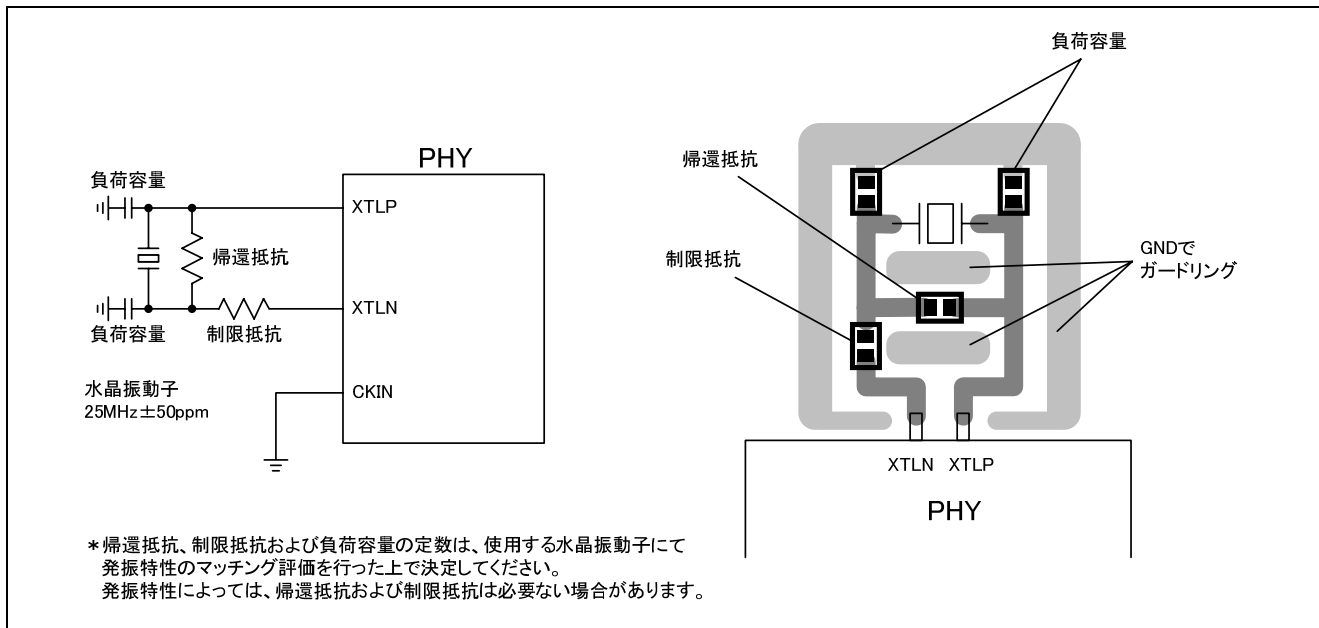


図11 PHY 用水晶振動子接続例

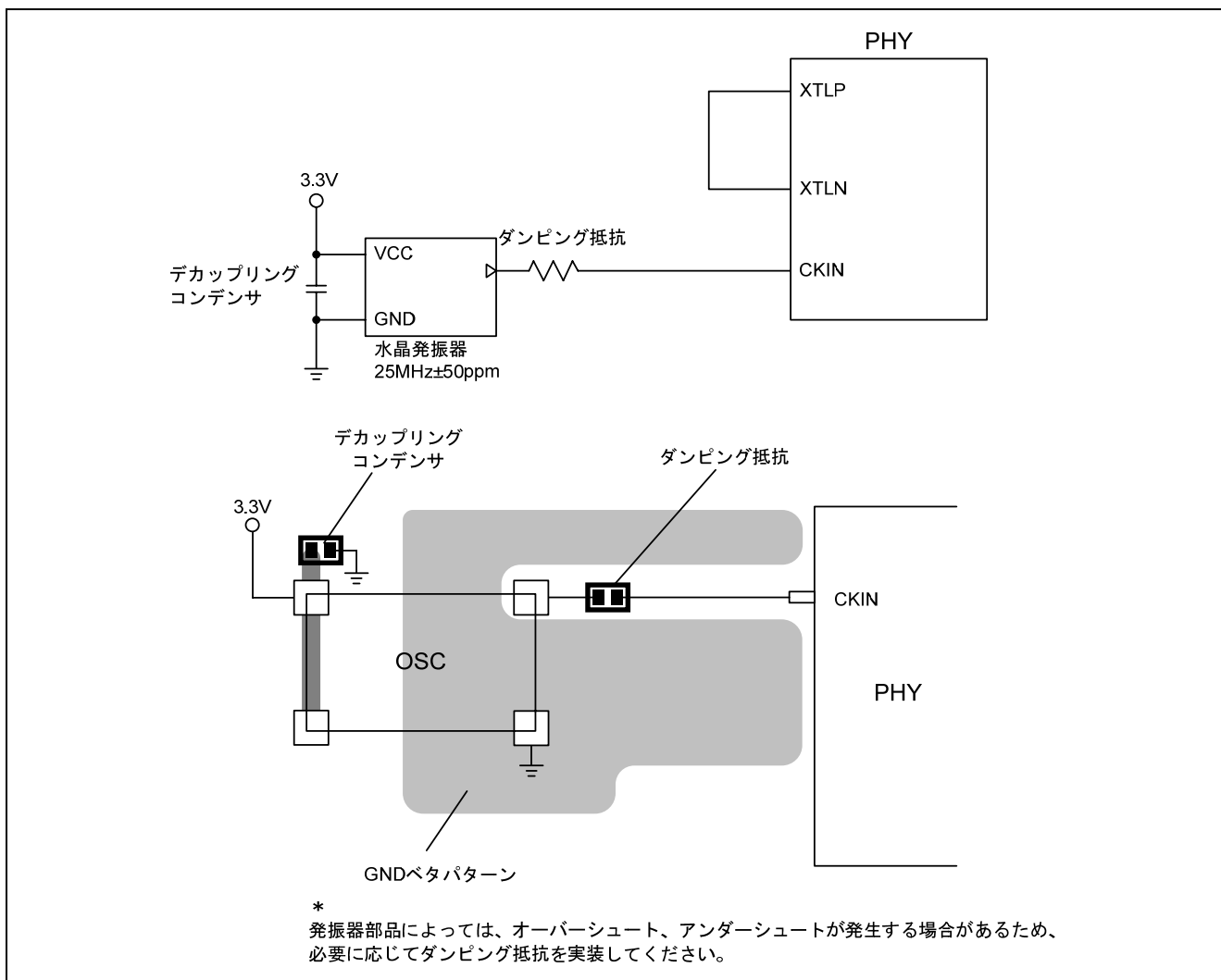


図12 PHY 用水晶発振器接続例

ホームページとサポート窓口

ルネサス テクノロジホームページ

<http://japan.renesas.com/>

お問合せ先

<http://japan.renesas.com/inquiry>

csc@renesas.com

改訂記録

Rev.	発行日	改訂内容	
		ページ	ポイント
1.00	2008.09.24	-	初版発行

すべての商標および登録商標は、それぞれの所有者に帰属します。

本資料ご利用に際しての留意事項

1. 本資料は、お客様に用途に応じた適切な弊社製品をご購入いただくための参考資料であり、本資料中に記載の技術情報について弊社または第三者の知的財産権その他の権利の実施、使用を許諾または保証するものではありません。
2. 本資料に記載の製品データ、図、表、プログラム、アルゴリズムその他応用回路例など全ての情報の使用に起因する損害、第三者の知的財産権その他の権利に対する侵害に関し、弊社は責任を負いません。
3. 本資料に記載の製品および技術を大量破壊兵器の開発等の目的、軍事利用の目的、あるいはその他軍事用途の目的で使用しないでください。また、輸出に際しては、「外国為替及び外国貿易法」その他輸出関連法令を遵守し、それらの定めるところにより必要な手続を行ってください。
4. 本資料に記載の製品データ、図、表、プログラム、アルゴリズムその他応用回路例などの全ての情報は本資料発行時点のものであり、弊社は本資料に記載した製品または仕様等を予告なしに変更することがあります。弊社の半導体製品のご購入およびご使用に当たりましては、事前に弊社営業窓口で最新の情報をご確認頂きますとともに、弊社ホームページ (<http://www.renesas.com>) などを通じて公開される情報に常にご注意下さい。
5. 本資料に記載した情報は、正確を期すため慎重に制作したものです。万一本資料の記述の誤りに起因する損害がお客様に生じた場合においても、弊社はその責任を負いません。
6. 本資料に記載の製品データ、図、表などに示す技術的な内容、プログラム、アルゴリズムその他応用回路例などの情報を流用する場合は、流用する情報を単独で評価するだけでなく、システム全体で十分に評価し、お客様の責任において適用可否を判断して下さい。弊社は、適用可否に対する責任を負いません。
7. 本資料に記載された製品は、各種安全装置や運輸・交通用、医療用、燃焼制御用、航空宇宙用、原子力、海底中継用の機器・システムなど、その故障や誤動作が直接人命を脅かしあるいは人体に危害を及ぼすおそれのあるような機器・システムや特に高度な品質・信頼性が要求される機器・システムでの使用を意図して設計、製造されたものではありません（弊社が自動車用と指定する製品を自動車に使用する場合を除きます）。これらの用途に利用されることをご検討の際には、必ず事前に弊社営業窓口へご照会下さい。なお、上記用途に使用されたことにより発生した損害等について弊社はその責任を負いかねますのでご了承願います。
8. 第7項にかかわらず、本資料に記載された製品は、下記の用途には使用しないで下さい。これらの用途に使用されたことにより発生した損害等につきましては、弊社は一切の責任を負いません。
 - 1) 生命維持装置。
 - 2) 人体に埋め込み使用するもの。
 - 3) 治療行為（患部切り出し、薬剤投与等）を行なうもの。
 - 4) その他、直接人命に影響を与えるもの。
9. 本資料に記載された製品のご使用につき、特に最大定格、動作電源電圧範囲、放熱特性、実装条件およびその他諸条件につきましては、弊社保証範囲内でご使用ください。弊社保証値を越えて製品をご使用された場合の故障および事故につきましては、弊社はその責任を負いません。
10. 弊社は製品の品質および信頼性の向上に努めておりますが、特に半導体製品はある確率で故障が発生したり、使用条件によっては誤動作したりする場合があります。弊社製品の故障または誤動作が生じた場合も人身事故、火災事故、社会的損害などを生じさせないよう、お客様の責任において冗長設計、延焼対策設計、誤動作防止設計などの安全設計（含むハードウェアおよびソフトウェア）およびエージング処理等、機器またはシステムとしての出荷保証をお願いいたします。特にマイコンソフトウェアは、単独での検証は困難なため、お客様が製造された最終の機器・システムとしての安全検証をお願い致します。
11. 本資料に記載の製品は、これを搭載した製品から剥がれた場合、幼児が口に入れて誤飲する等の事故の危険性があります。お客様の製品への実装後に容易に本製品が剥がれることがなきよう、お客様の責任において十分な安全設計をお願いします。お客様の製品から剥がれた場合の事故につきましては、弊社はその責任を負いません。
12. 本資料の全部または一部を弊社の文書による事前の承諾なしに転載または複製することを固くお断り致します。
13. 本資料に関する詳細についてのお問い合わせ、その他お気付きの点等がございましたら弊社営業窓口までご照会下さい。