

お客様各位

カタログ等資料中の旧社名の扱いについて

2010年4月1日を以ってNECエレクトロニクス株式会社及び株式会社ルネサステクノロジが合併し、両社の全ての事業が当社に承継されております。従いまして、本資料中には旧社名での表記が残っておりますが、当社の資料として有効ですので、ご理解の程宜しくお願ひ申し上げます。

ルネサスエレクトロニクス ホームページ (<http://www.renesas.com>)

2010年4月1日

ルネサスエレクトロニクス株式会社

【発行】ルネサスエレクトロニクス株式会社 (<http://www.renesas.com>)

【問い合わせ先】 <http://japan.renesas.com/inquiry>

ご注意書き

1. 本資料に記載されている内容は本資料発行時点のものであり、予告なく変更することがあります。当社製品のご購入およびご使用にあたりましては、事前に当社営業窓口で最新の情報をご確認いただきますとともに、当社ホームページなどを通じて公開される情報に常にご注意ください。
2. 本資料に記載された当社製品および技術情報の使用に関連し発生した第三者の特許権、著作権その他の知的財産権の侵害等に関し、当社は、一切その責任を負いません。当社は、本資料に基づき当社または第三者の特許権、著作権その他の知的財産権を何ら許諾するものではありません。
3. 当社製品を改造、改変、複製等しないでください。
4. 本資料に記載された回路、ソフトウェアおよびこれらに関連する情報は、半導体製品の動作例、応用例を説明するものです。お客様の機器の設計において、回路、ソフトウェアおよびこれらに関連する情報を使用する場合には、お客様の責任において行ってください。これらの使用に起因しお客様または第三者に生じた損害に関し、当社は、一切その責任を負いません。
5. 輸出に際しては、「外国為替及び外国貿易法」その他輸出関連法令を遵守し、かかる法令の定めるところにより必要な手続を行ってください。本資料に記載されている当社製品および技術を大量破壊兵器の開発等の目的、軍事利用の目的その他軍事用途の目的で使用しないでください。また、当社製品および技術を国内外の法令および規則により製造・使用・販売を禁止されている機器に使用することができません。
6. 本資料に記載されている情報は、正確を期すため慎重に作成したのですが、誤りが無いことを保証するものではありません。万一、本資料に記載されている情報の誤りに起因する損害がお客様に生じた場合においても、当社は、一切その責任を負いません。
7. 当社は、当社製品の品質水準を「標準水準」、「高品質水準」および「特定水準」に分類しております。また、各品質水準は、以下に示す用途に製品が使われることを意図しておりますので、当社製品の品質水準をご確認ください。お客様は、当社の文書による事前の承諾を得ることなく、「特定水準」に分類された用途に当社製品を使用することができません。また、お客様は、当社の文書による事前の承諾を得ることなく、意図されていない用途に当社製品を使用することができません。当社の文書による事前の承諾を得ることなく、「特定水準」に分類された用途または意図されていない用途に当社製品を使用したことによりお客様または第三者に生じた損害等に関し、当社は、一切その責任を負いません。なお、当社製品のデータ・シート、データ・ブック等の資料で特に品質水準の表示がない場合は、標準水準製品であることを表します。
標準水準： コンピュータ、OA 機器、通信機器、計測機器、AV 機器、家電、工作機械、パーソナル機器、産業用ロボット
高品質水準： 輸送機器（自動車、電車、船舶等）、交通用信号機器、防災・防犯装置、各種安全装置、生命維持を目的として設計されていない医療機器（厚生労働省定義の管理医療機器に相当）
特定水準： 航空機器、航空宇宙機器、海底中継機器、原子力制御システム、生命維持のための医療機器（生命維持装置、人体に埋め込み使用するもの、治療行為（患部切り出し等）を行うもの、その他直接人命に影響を与えるもの）（厚生労働省定義の高度管理医療機器に相当）またはシステム等
8. 本資料に記載された当社製品のご使用につき、特に、最大定格、動作電源電圧範囲、放熱特性、実装条件その他諸条件につきましては、当社保証範囲内でご使用ください。当社保証範囲を超えて当社製品をご使用された場合の故障および事故につきましては、当社は、一切その責任を負いません。
9. 当社は、当社製品の品質および信頼性の向上に努めておりますが、半導体製品はある確率で故障が発生したり、使用条件によっては誤動作したりする場合があります。また、当社製品は耐放射線設計については行っておりません。当社製品の故障または誤動作が生じた場合も、人身事故、火災事故、社会的損害などを生じさせないようお客様の責任において冗長設計、延焼対策設計、誤動作防止設計等の安全設計およびエージング処理等、機器またはシステムとしての出荷保証をお願いいたします。特に、マイコンソフトウェアは、単独での検証は困難なため、お客様が製造された最終の機器・システムとしての安全検証をお願いいたします。
10. 当社製品の環境適合性等、詳細につきましては製品個別に必ず当社営業窓口までお問合せください。ご使用に際しては、特定の物質の含有・使用を規制する RoHS 指令等、適用される環境関連法令を十分調査のうえ、かかる法令に適合するようご使用ください。お客様がかかる法令を遵守しないことにより生じた損害に関し、当社は、一切その責任を負いません。
11. 本資料の全部または一部を当社の文書による事前の承諾を得ることなく転載または複製することを固くお断りいたします。
12. 本資料に関する詳細についてのお問い合わせその他お気付きの点等がございましたら当社営業窓口までご照会ください。

注 1. 本資料において使用されている「当社」とは、ルネサスエレクトロニクス株式会社およびルネサスエレクトロニクス株式会社とその総株主の議決権の過半数を直接または間接に保有する会社をいいます。

注 2. 本資料において使用されている「当社製品」とは、注 1 において定義された当社の開発、製造製品をいいます。

SH7280 グループ

DMAC メモリ間転送例

要旨

この資料は SH7285 のダイレクトメモリアクセスコントローラ (DMAC) のメモリ間転送例を掲載しています。

動作確認デバイス

SH7285

目次

1. はじめに	2
2. 応用例の説明	3
3. 参考プログラム例	9
4. 参考ドキュメント	14

1. はじめに

1.1 仕様

- DMAC チャンネル 0 を使用して内蔵 RAM から外部メモリへのデータ転送を行います。データ転送はサイクルスチールモードを使用します。
- DMA 転送要求として、オートリクエスト (ソフトウェアによる転送要求) を使用します。

1.2 使用機能

- ダイレクトメモリアクセスコントローラ (DMAC チャンネル 0)

1.3 適用条件

- マイコン: SH7285/SH7286/SH7243
- 動作周波数:

内部クロック	100MHz
バスクロック	50MHz
周辺クロック	50MHz
- C コンパイラ: ルネサス テクノロジ製
SuperH RISC engine ファミリー C/C++ コンパイラパッケージ Ver.9.01 Release01
- コンパイルオプション:


```
-cpu=sh2a -include="$(WORKSPDIR)\inc"
-object="$(CONFIGDIR)\$(FILELEAF).obj" -debug -gbr=auto
-chgincpath -errorpath -global_volatile=0 -opt_range=all
-infinite_loop=0 -del_vacant_loop=0 -struct_alloc=1 -nologo
```

2. 応用例の説明

本プログラム例ではダイレクトメモリアクセスコントローラ (DMAC) を使用し、内蔵 RAM から外部メモリへのデータ転送を行います。

2.1 使用機能の動作概要

DMAC は DMA 転送要求があると、決められたチャンネルの優先順位にしたがって転送を開始し、転送終了条件が満たされると転送を終了します。転送要求にはオートリクエスト、外部リクエスト、内蔵周辺モジュールリクエストの 3 種類のモードがあります。バスモードはバーストモードとサイクルスチールモードを選択することができます。

表 1 に DMAC の概要を示します。図 1 に DMAC の概念図を示します。

表 1 DMAC の概要

項目	概要
チャンネル数	8 チャンネル (CH0 ~ CH7) CH0 ~ CH2 の 3 チャンネルのみ、外部リクエスト受け付けが可能
アドレス空間	4G バイト
転送データ長	バイト、ワード (2 バイト)、ロングワード (4 バイト)、 16 バイト (ロングワード × 4)
最大転送回数	16,777,216 (24 ビット) 回
アドレスモード	シングルアドレスモード、デュアルアドレスモード
転送要求	オートリクエスト、外部リクエスト、内蔵周辺モジュールリクエスト (SCIF: 2 要因, IIC3: 2 要因, A/D コンバータ: 1 要因, MTU2: 5 要因, CMT: 2 要因, USB: 2 要因, SSU: 2 要因, RCAN: 1 要因)
バスモード	サイクルスチールモード、バーストモード
優先順位	チャンネル優先順位固定モード、ラウンドロビンモード
割り込み要求	データ転送 1/2 終了時またはデータ転送終了時に CPU へ割り込み要求発生
外部リクエスト検出	DREQ 入力のロー/ハイレベル検出、立ち上がり/立ち下がりエッジ検出
転送要求受け付け信号/ 転送終了信号	DACK/TEND 信号のアクティブレベル選択が可能

【注】 DMAC についての詳細は、「SH7280 グループ ハードウェアマニュアル ダイレクトメモリアクセスコントローラ」の章をご参照ください。

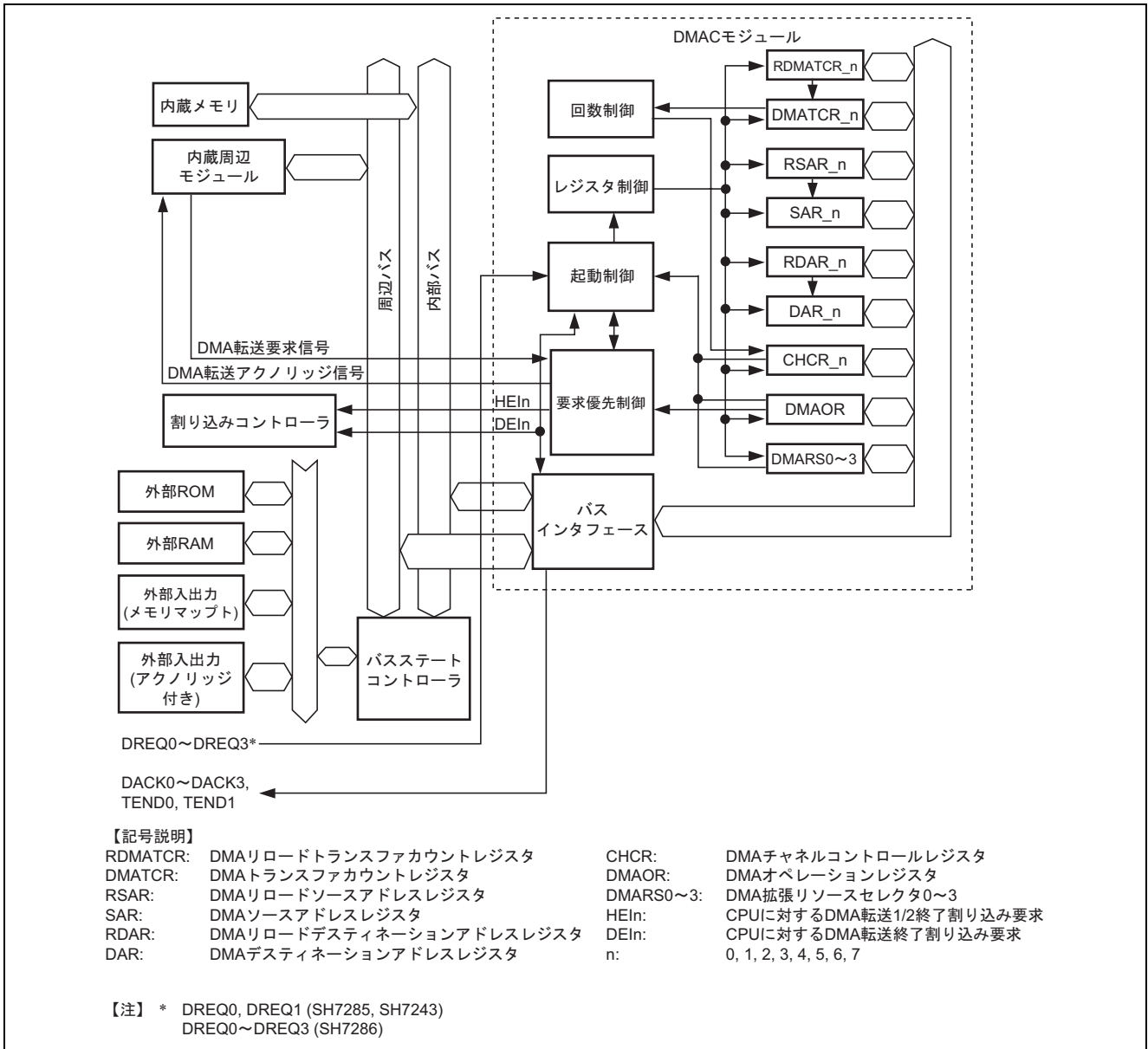


図 1 DMAC の概念図

2.2 使用機能の設定手順

ここでは、DMAC によるメモリ間転送を行う場合の初期設定手順について説明します。転送要求はオートリクエストを使用します。図 2 に DMAC の初期設定フロー例を示します。なお、各レジスタ設定の詳細は、「SH7280 グループ ハードウェアマニュアル」を参照ください。

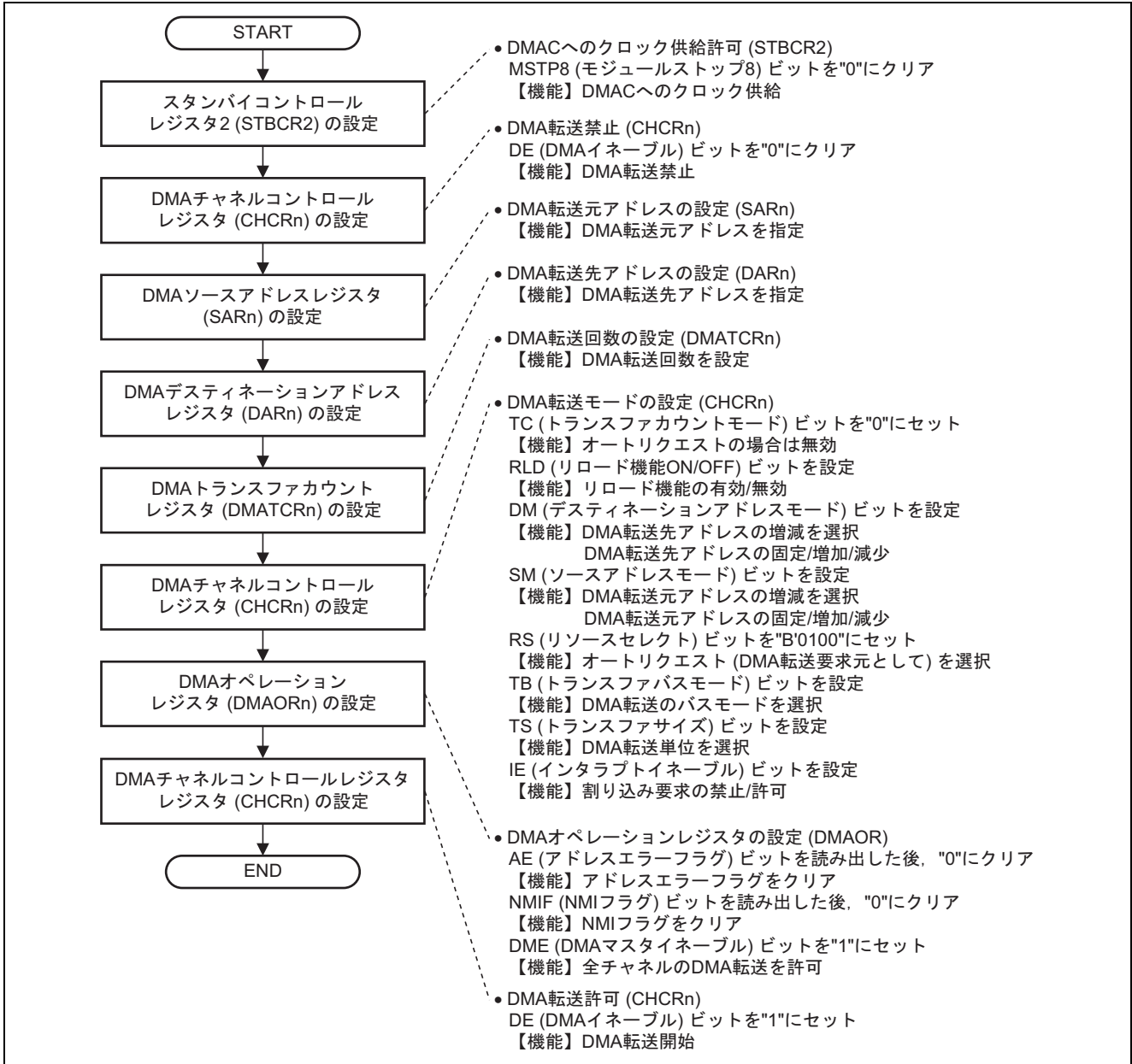


図 2 DMAC の初期設定フロー例

2.3 参考プログラムの動作

参考プログラムでは、オートリクエストにより DMAC チャンネル0 を起動し、内蔵 RAM から外部メモリへのデータ転送をサイクルスチールモードで行います。サイクルスチール転送のため、1 データ転送ごとに、DMAC はバス権を CPU に解放します。図 3 に参考プログラムの動作タイミングを示します。

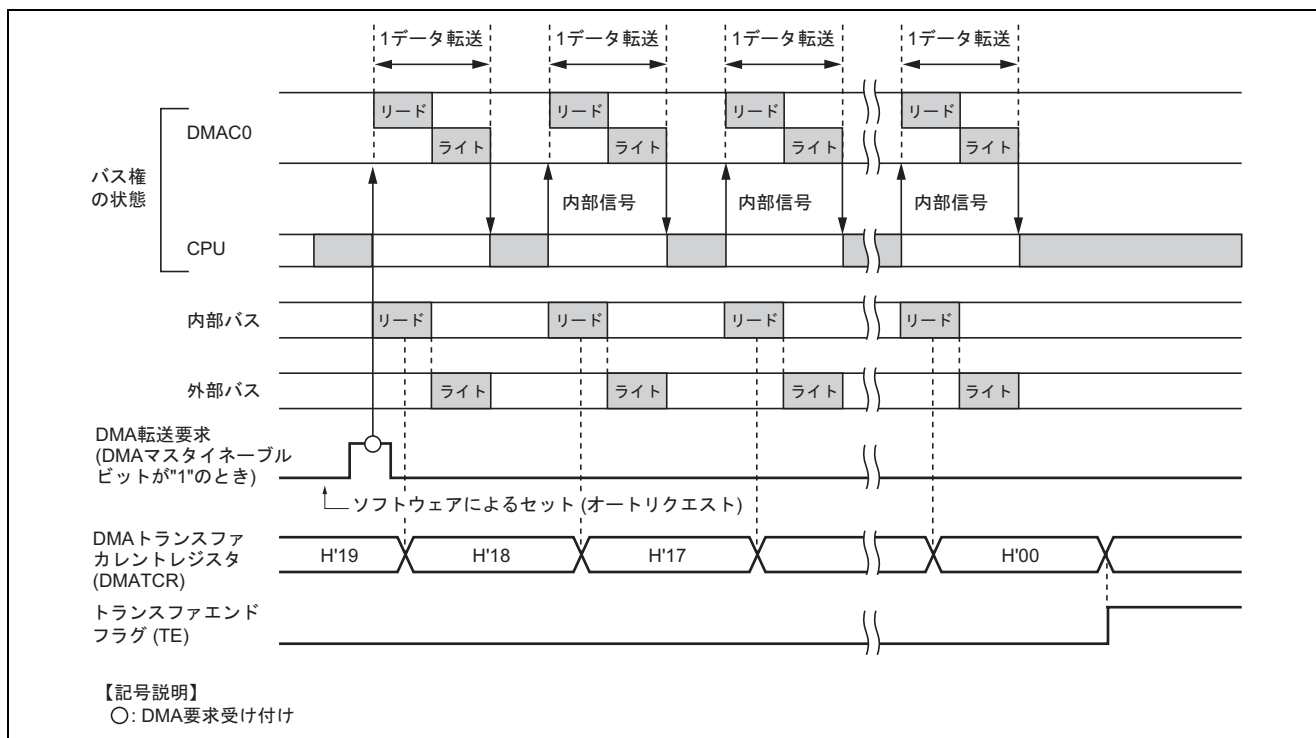


図 3 参考プログラムの動作タイミング

2.4 参考プログラム使用時の注意事項

参考プログラムでは、データの転送元の開始アドレスと転送先の開始アドレスを明確にするため、絶対番地で開始アドレスを割り付けています。開始アドレスを割り付けた絶対番地が、ユーザプログラムで使用しているセクションと重ならないようにしてください。

2.5 参考プログラムの処理手順

参考プログラムでは、内蔵 RAM に格納された 100 バイトのデータを外部メモリに DMA 転送します。DMA 転送終了検出は、トランスファエンドフラグ (TE ビット) で確認します。

表 2 に参考プログラムのレジスタ設定を示します。また、表 3 に参考プログラムで使用しているマクロ定義を示します。図 4 に参考プログラムの処理フローを示します。

表 2 参考プログラムのレジスタ設定

レジスタ名	アドレス	設定値	機能
スタンバイコントロール レジスタ 2 (STBCR2)	H'FFFE 0018	H'00	MSTP8 = "0": DMAC は動作
DMA チャンネル コントロールレジスタ_0 (CHCR0)	H'FFFE 100C	H'0000 0000	DE = "0": DMA 転送禁止
		H'0000 5410	TC = "0": オートリクエストの場合は無効 RLDSAR = "0": SAR リロード機能無効 RLDDAR = "0": DAR リロード機能無効 DM = "B'01": デスティネーションアドレス増加 SM = "B'01": ソースアドレス増加 RS = "B'0100": オートリクエスト TB = "0": サイクルスチールモード TS = "B'10": ロングワード転送 IE = "0": 割り込み要求禁止
		H'0000 5411	DE = "1": DMA 転送許可
DMA ソースアドレス レジスタ_0 (SAR0)	H'FFFE 1000	H'FFF8 4000	転送元の開始アドレス: 内蔵 RAM 領域に設定
DMA デスティネーション アドレスレジスタ_0 (DAR0)	H'FFFE 1004	H'0C00 0000	転送先の開始アドレス: 外部メモリ領域に設定*
DMA トランスファ カウントレジスタ_0 (DMATCR0)	H'FFFE 1008	H'64	転送回数: 100 回 (H'64)
DMA オペレーション レジスタ (DMAOR)	H'FFFE 1200	H'0001	DME = "1": 全チャンネル DMA 転送許可
DMA 拡張リソース セクタ_0 (DMARS0)	H'FFFE 1300	H'0000	オートリクエストでは 使用していません

【注】 * 外部メモリ領域のアドレスは、使用するターゲットボードによって異なります。

表 3 参考プログラムで使用しているマクロ定義

マクロ定義	設定値	機能
SDRAM_DST_ADR	H'0C00 0000	• SDRAM の先頭アドレス
SRAM_SRC_ADR	H'FFF8 4000	• 内蔵 RAM の先頭アドレス
SIZE	H'64	• 転送回数
DMA_SIZE_BYTE	H'0000	• バイト転送
DMA_SIZE_WORD	H'0001	• ワード転送
DMA_SIZE_LONG	H'0002	• ロングワード転送
DMA_SIZE_LONGx4	H'0003	• 16 バイト転送
DMA_INT_DISABLE	H'0000	• DMA 転送完了割り込み未使用
DMA_INT_ENABLE	H'0010	• DMA 転送完了割り込み使用

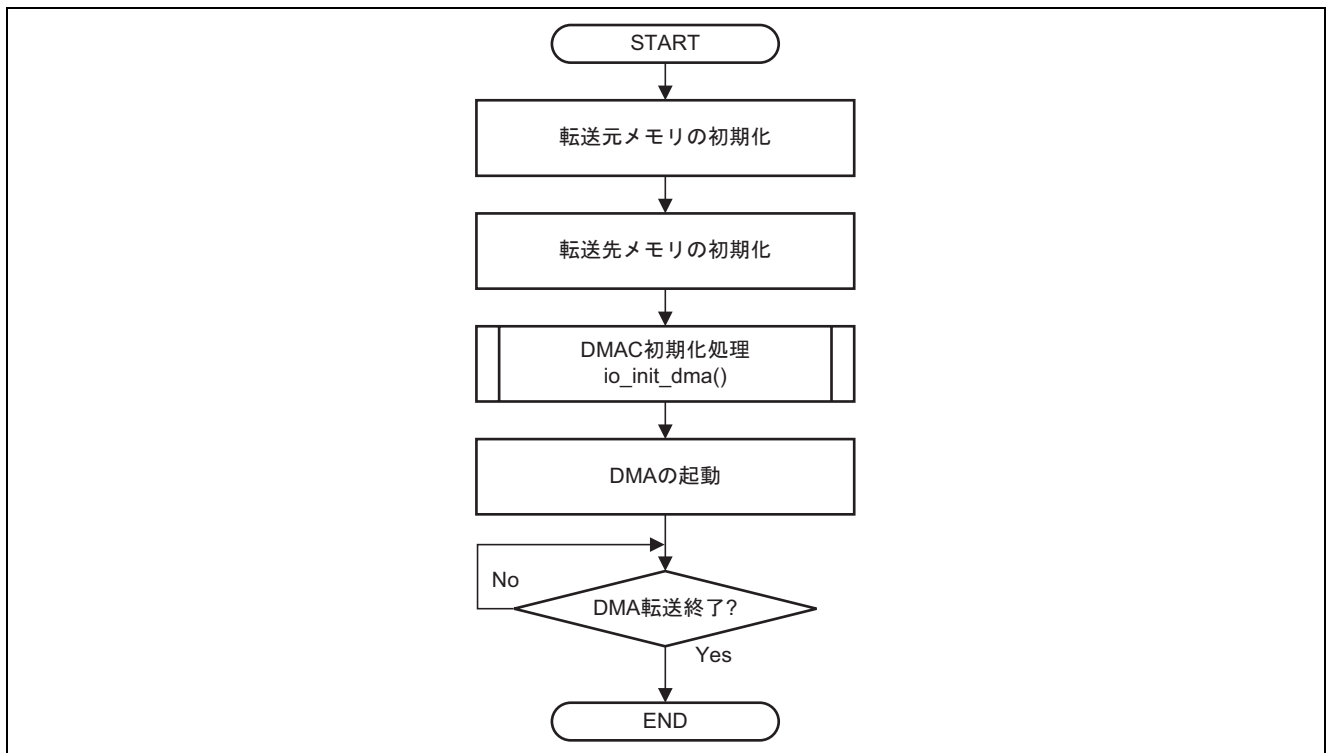


図 4 参考プログラムの処理フロー

3. 参考プログラム例

```

1  /*"FILE COMMENT"*****
2  *
3  *   System Name : SH7285 Sample Program
4  *   File Name   : main.c
5  *   Contents    : DMAC サンプルプログラム
6  *   Version     : 1.00.00
7  *   Model       : M3A-HS85
8  *   CPU         : SH7285
9  *   Compiler    : SHC9.1.1.0
10 *   note        : DMAC を使用したデータ転送のサンプルです。
11 *               ソフトウェアトリガにより、内蔵 SRAM 外部 SDRAM へ 100 バイト
12 *               のデータの転送処理を行います。
13 *
14 *   The information described here may contain technical inaccuracies or
15 *   typographical errors. Renesas Technology Corporation and Renesas Solutions
16 *   assume no responsibility for any damage, liability, or other loss rising
17 *   from these inaccuracies or errors.
18 *
19 *   Copyright (C) 2008 Renesas Technology Corp. All Rights Reserved
20 *   AND Renesas Solutions Corp. All Rights Reserved
21 *
22 *   history     : 2008.02.26 ver.1.00.00
23 *"FILE COMMENT END"*****/
24 #include <machine.h>
25 #include <stdio.h>
26 #include "iodefine.h"      /* SH7285 iodefine */
27
28 /* ==== symbol definition ==== */
29 #define SDRAM_DST_ADR ((void *)0x0c000000) /* External SDRAM top address */
30 #define SRAM_SRC_ADR ((void *)0xffff84000) /* Internal SRAM address */
31 #define SIZE 100           /* Transmission bytes */
32 #define DMA_SIZE_BYTE 0x0000u
33 #define DMA_SIZE_WORD 0x0001u
34 #define DMA_SIZE_LONG 0x0002u
35 #define DMA_SIZE_LONGx4 0x0003u
36 #define DMA_INT_DISABLE 0x0000u
37 #define DMA_INT_ENABLE 0x0010u
38 #define DMA_INT (DMA_INT_ENABLE >> 4u)
39
40 /* ==== prototype declaration ==== */
41 void main(void);
42 void io_init_dma(void *src, void *dst, size_t size, unsigned int mode);
43 void io_dma_enable(void);
44 void io_dma_stop(void);
45

```

図5 サンプルプログラムリスト"main.c" (1)

```

46  /*"FUNC COMMENT"*****
47  * Outline      : サンプルプログラムメイン
48  *-----
49  * Include      : #include "iodefine.h"
50  *              : #include <machine.h>
51  *-----
52  * Declaration : void main(void);
53  *-----
54  * Function     : サンプルプログラムメイン
55  *-----
56  * Argument    : void
57  *-----
58  * Return Value: void
59  *-----
60  * Notice      :
61  *"FUNC COMMENT END"*****/
62  void main(void)
63  {
64      int i;
65      volatile unsigned char *ptr;
66
67      /* ==== Initialize source memory ==== */
68      ptr = SRAM_SRC_ADR;
69      for(i=0; i < SIZE; i++){
70          *ptr++ = 0x55;
71      }
72
73      /* ==== Initialize destination memory ==== */
74      ptr = SDRAM_DST_ADR;
75      for(i=0; i < SIZE; i++){
76          *ptr++ = 0;
77      }
78
79      /* ==== Setting of DMAC ==== */
80      io_init_dma(SRAM_SRC_ADR, SDRAM_DST_ADR, SIZE , DMA_SIZE_LONG | DMA_INT_DISABLE);
81
82      /* ---- DMA start ---- */
83      io_dma_enable();
84
85      /* ---- DMA stop ---- */
86      io_dma_stop();
87
88      while(1){
89          /* Program end */
90      }
91  }
92

```

図 6 サンプルプログラムリスト"main.c" (2)

```

93  /*"FUNC COMMENT"*****
94  * Outline      : DMAC によるメモリ転送初期設定
95  *-----
96  * Include      : #include "iodefine.h"
97  *-----
98  * Declaration  : void io_init_dma(void *src, void *dst, size_t size, unsigned int mode);
99  *-----
100 * Function     : ソースアドレス src からディスティネーションアドレス dst へ
101 *               : size バイト分 DMAC による転送を行います。
102 *               : 転送はオートリクエストにより実行します。
103 *               : mode には、転送サイズ、割り込みの使用/未使用を指定します。
104 *-----
105 * Argument     : void *src      : ソースアドレス
106 *               : void *dst      : ディスティネーションアドレス
107 *               : size_t size    : 転送サイズ (バイト)
108 *               : unsigned int mode : 転送モード、以下のモードを論理和で指定します。
109 *               :   DMA_SIZE_BYTE  (0x0000) バイト転送
110 *               :   DMA_SIZE_WORD  (0x0001) ワード転送
111 *               :   DMA_SIZE_LONG  (0x0002) ロング転送
112 *               :   DMA_SIZE_LONGx4(0x0003) 16 バイト転送
113 *               :   DMA_INT_DISABLE(0x0000) DMA 転送完了割り込み未使用
114 *               :   DMA_INT_ENABLE (0x0010) DMA 転送完了割り込み使用
115 *-----
116 * Return Value: void
117 *-----
118 * Notice       : 転送サイズとソース/ディスティネーションアドレスの
119 *               : アライメントが一致しない場合の動作は保証しません。
120 *               : 割り込み使用時は、割り込みルーチンを登録する必要があります
121 *"FUNC COMMENT END"*****/
122 void io_init_dma(void *src, void *dst, size_t size, unsigned int mode)
123 {
124     unsigned int ts;
125     unsigned long ie;
126
127     ts = mode & 0x3u;
128     ie = (mode & 0x00f0u ) >> 4u;
129
130     /* ==== Setting of DMAC ==== */
131     /* ==== Setting of power down mode ==== */
132     STB.CR2.BIT._DMAC = 0x0;      /* Clear the DMAC module standby mode */
133
134     /* ---- DMA Channel Control Registers(CHCR) ---- */
135     DMAC0.CHCR.BIT.DE = 0ul;      /* DMA disable */
136
137     /* ---- DMA Source Address Registers(SAR) ---- */
138     DMAC0.SAR = (void *)src;
139
140     /* ---- DMA Destination Address Registers(DAR) ---- */
141     DMAC0.DAR = (void *)dst;
142

```

図7 サンプルプログラムリスト"main.c" (3)

```

143     /* ---- DMA Transfer Count Registers(DMATCR) ---- */
144     switch(ts){
145     case DMA_SIZE_BYTE:
146         DMAC0.DMATCR = size;           /* 転送回数(1/1)を設定 */
147         DMAC0.RDMATCR = size;
148         break;
149     case DMA_SIZE_WORD:
150         DMAC0.DMATCR = size >> 1u;    /* 転送回数(1/2)を設定 */
151         DMAC0.RDMATCR = size >> 1u;
152         break;
153     case DMA_SIZE_LONG:
154         DMAC0.DMATCR = size >> 2u;    /* 転送回数(1/4)を設定 */
155         DMAC0.RDMATCR = size >> 2u;
156         break;
157     case DMA_SIZE_LONGx4:
158         DMAC0.DMATCR = size >> 4u;    /* 転送回数(1/16)を設定 */
159         DMAC0.RDMATCR = size >> 4u;
160         break;
161     default:
162         break;
163     }
164     /* ---- DMA Channel Control Registers(CHCR) ---- */
165     DMAC0.CHCR.LONG = 0x00005400ul | (ts << 3u) | (ie << 2u) ;
166                     /* Destination address is incremented */
167                     /* Source address is incremented */
168                     /* Auto request */
169                     /* Cycle steal mode */
170                     /* Transfer Size : Longword unit */
171
172     /* ---- DMA Operation Register(DMAOR) ---- */
173     DMAC.DMAOR.WORD &= 0xfff9u;      /* AE,NMIF clear */
174
175     if(DMAC.DMAOR.BIT.DME == 0ul){ /* DMA Master Enable */
176         DMAC.DMAOR.BIT.DME = 1ul;
177     }
178 }
179
    
```

図8 サンプルプログラムリスト"main.c" (4)

```

180  /*"FUNC COMMENT"*****
181  * Outline      : DMAC 起動
182  *-----
183  * Include      : #include "iodefine.h"
184  *-----
185  * Declaration  : void io_dma_enable(void);
186  *-----
187  * Function     : DMA 転送を実行します。
188  *-----
189  * Argument     : void
190  *-----
191  * Return Value: void
192  *-----
193  * Notice      :
194  *"FUNC COMMENT END"*****/
195 void io_dma_enable(void)
196 {
197     /* ---- DMA start ---- */
198     DMAC0.CHCR.BIT.DE = 1ul; /* DMA enable */
199 }
200 /*"FUNC COMMENT"*****
201 * Outline      : DMAC 停止
202 *-----
203 * Include      : #include "iodefine.h"
204 *-----
205 * Declaration  : void io_dma_stop(void);
206 *-----
207 * Function     : 転送終了検出確認を行い、DMA 転送を停止します。
208 *-----
209 * Argument     : void
210 *-----
211 * Return Value: void
212 *-----
213 * Notice      :
214 *"FUNC COMMENT END"*****/
215 void io_dma_stop(void)
216 {
217     /* Transmission end detection */;
218     while(DMAC0.CHCR.BIT.TE == 0ul){
219         /* wait TE bit set */
220     }
221     /* ---- DMA stop ---- */
222     DMAC0.CHCR.BIT.DE = 0ul; /* DMA disable */
223 }
224
225 /* End of File */

```

図9 サンプルプログラムリスト"main.c" (5)

4. 参考ドキュメント

- ソフトウェアマニュアル
SH-2A , SH2A-FPU ソフトウェアマニュアル
(最新版をルネサス テクノロジホームページから入手してください)
- ハードウェアマニュアル
SH7280 グループ ハードウェアマニュアル
(最新版をルネサス テクノロジホームページから入手してください)

ホームページとサポート窓口

ルネサス テクノロジホームページ

<http://japan.renesas.com/>

お問合せ先

<http://japan.renesas.com/inquiry>csc@renesas.com

改訂記録

Rev.	発行日	改訂内容	
		ページ	ポイント
1.00	2008.09.19	—	初版発行

すべての商標および登録商標は、それぞれの所有者に帰属します。

本資料ご利用に際しての留意事項

1. 本資料は、お客様に用途に応じた適切な弊社製品をご購入いただくための参考資料であり、本資料中に記載の技術情報について弊社または第三者の知的財産権その他の権利の実施、使用を許諾または保証するものではありません。
2. 本資料に記載の製品データ、図、表、プログラム、アルゴリズムその他応用回路例など全ての情報の使用に起因する損害、第三者の知的財産権その他の権利に対する侵害に関し、弊社は責任を負いません。
3. 本資料に記載の製品および技術を大量破壊兵器の開発等の目的、軍事利用の目的、あるいはその他軍事用途の目的で使用しないでください。また、輸出に際しては、「外国為替および外国貿易法」その他輸出関連法令を遵守し、それらの定めるところにより必要な手続を行ってください。
4. 本資料に記載の製品データ、図、表、プログラム、アルゴリズムその他応用回路例などの全ての情報は本資料発行時点のものであり、弊社は本資料に記載した製品または仕様等を予告なしに変更することがあります。弊社の半導体製品のご購入およびご使用に当たりましては、事前に弊社営業窓口で最新の情報をご確認いただきますとともに、弊社ホームページ (<http://www.renesas.com>) などを通じて公開される情報に常にご注意ください。
5. 本資料に記載した情報は、正確を期すため慎重に制作したものです。万一本資料の記述の誤りに起因する損害がお客様に生じた場合においても、弊社はその責任を負いません。
6. 本資料に記載の製品データ、図、表などに示す技術的な内容、プログラム、アルゴリズムその他応用回路例などの情報を流用する場合は、流用する情報を単独で評価するだけでなく、システム全体で十分に評価し、お客様の責任において適用可否を判断してください。弊社は、適用可否に対する責任を負いません。
7. 本資料に記載された製品は、各種安全装置や運輸・交通用、医療用、燃焼制御用、航空宇宙用、原子力、海底中継用の機器・システムなど、その故障や誤動作が直接人命を脅かしあるいは人体に危害を及ぼすおそれのあるような機器・システムや特に高度な品質・信頼性が要求される機器・システムでの使用を意図して設計、製造されたものではありません（弊社が自動車用と指定する製品を自動車に使用する場合を除きます）。これらの用途に利用されることをご検討の際には、必ず事前に弊社営業窓口へご照会ください。なお、上記用途に使用されたことにより発生した損害等については弊社はその責任を負いかねますのでご了承願います。
8. 第7項にかかわらず、本資料に記載された製品は、下記の用途には使用しないでください。これらの用途に使用されたことにより発生した損害等につきましては、弊社は一切の責任を負いません。
 - 1) 生命維持装置。
 - 2) 人体に埋め込み使用するもの。
 - 3) 治療行為（患部切り出し、薬剤投与等）を行うもの。
 - 4) その他、直接人命に影響を与えるもの。
9. 本資料に記載された製品のご使用につき、特に最大定格、動作電源電圧範囲、放熱特性、実装条件およびその他諸条件につきましては、弊社保証範囲内でご使用ください。弊社保証値を越えて製品をご使用された場合の故障および事故につきましては、弊社はその責任を負いません。
10. 弊社は製品の品質および信頼性の向上に努めておりますが、特に半導体製品はある確率で故障が発生したり、使用条件によっては誤動作したりする場合があります。弊社製品の故障または誤動作が生じた場合も人身事故、火災事故、社会的損害などを生じさせないよう、お客様の責任において冗長設計、延焼対策設計、誤動作防止設計などの安全設計（含むハードウェアおよびソフトウェア）およびエージング処理等、機器またはシステムとしての出荷保証をお願いいたします。特にマイコンソフトウェアは、単独での検証は困難なため、お客様が製造された最終の機器・システムとしての安全検証をお願いいたします。
11. 本資料に記載の製品は、これを搭載した製品から剥がれた場合、幼児が口に入れて誤飲する等の事故の危険性があります。お客様の製品への実装後に容易に本製品が剥がれることがなきよう、お客様の責任において十分な安全設計をお願いします。お客様の製品から剥がれた場合の事故につきましては、弊社はその責任を負いません。
12. 本資料の全部または一部を弊社の文書による事前の承諾なしに転載または複製することを固くお断りいたします。
13. 本資料に関する詳細についてのお問い合わせ、その他お気付きの点等がございましたら弊社営業窓口までご照会ください。

D039444