

お客様各位

カタログ等資料中の旧社名の扱いについて

2010年4月1日を以ってNECエレクトロニクス株式会社及び株式会社ルネサステクノロジが合併し、両社の全ての事業が当社に承継されております。従いまして、本資料中には旧社名での表記が残っておりますが、当社の資料として有効ですので、ご理解の程宜しくお願ひ申し上げます。

ルネサスエレクトロニクス ホームページ (<http://www.renesas.com>)

2010年4月1日

ルネサスエレクトロニクス株式会社

【発行】ルネサスエレクトロニクス株式会社 (<http://www.renesas.com>)

【問い合わせ先】 <http://japan.renesas.com/inquiry>

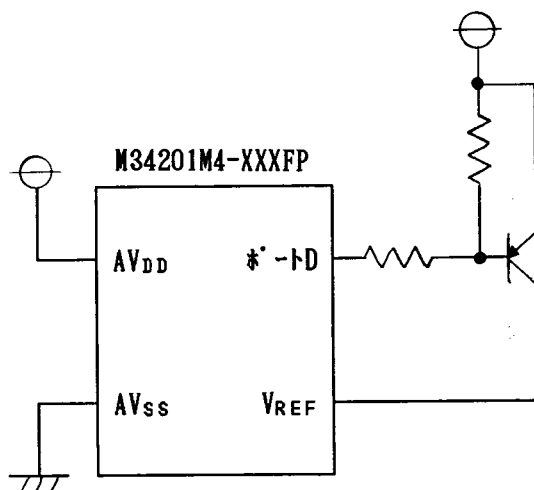
MSC TECHNICAL NEWS

No. M720-25-8903

M34201M4-XXXXFP V_{REF} 端子の処理方法M34201M4-XXXXFP V_{REF} 端子の処理方法

(1) A-D変換を使用するシステム

M34201M4-XXXXFPではA-D変換を使用していない時でも V_{REF} 端子から電流が流れます。したがって、電池駆動等の低消費電力が要求されるシステムでは、A-D変換を使用していない時に V_{REF} 端子に供給する電源をカットすることを推奨致します。ポートDの制御により V_{REF} 端子の電源をカットする回路例を示します。



(2) A-D変換を使用しないシステム

V_{REF} 端子は V_{SS} に接続してください。