

E1/E20/E2エミュレータ, E2エミュレータLite ユーザーズマニュアル別冊 (RL78接続時の注意事項)

対象デバイス

RL78ファミリ

RL78/G10, RL78/G1M, RL78/G1N, RL78/G15, RL78/G16

本資料に記載の全ての情報は本資料発行時点のものであり、ルネサス エレクトロニクスは、予告なしに、本資料に記載した製品または仕様を変更することがあります。
ルネサス エレクトロニクスのホームページなどにより公開される最新情報をご確認ください。

ご注意書き

1. 本資料に記載された回路、ソフトウェアおよびこれらに関連する情報は、半導体製品の動作例、応用例を説明するものです。回路、ソフトウェアおよびこれらに関連する情報を使用する場合、お客様の責任において、お客様の機器・システムを設計ください。これらの使用に起因して生じた損害（お客様または第三者いずれに生じた損害も含みます。以下同じです。）に関し、当社は、一切その責任を負いません。
2. 当社製品または本資料に記載された製品データ、図、表、プログラム、アルゴリズム、応用回路例等の情報の使用に起因して発生した第三者の特許権、著作権その他の知的財産権に対する侵害またはこれらに関する紛争について、当社は、何らの保証を行うものではなく、また責任を負うものではありません。
3. 当社は、本資料に基づき当社または第三者の特許権、著作権その他の知的財産権を何ら許諾するものではありません。
4. 当社製品を組み込んだ製品の輸出入、製造、販売、利用、配布その他の行為を行うにあたり、第三者保有の技術の利用に関するライセンスが必要となる場合、当該ライセンス取得の判断および取得はお客様の責任において行ってください。
5. 当社製品を、全部または一部を問わず、改造、改変、複製、リバースエンジニアリング、その他、不適切に使用しないでください。かかる改造、改変、複製、リバースエンジニアリング等により生じた損害に関し、当社は、一切その責任を負いません。
6. 当社は、当社製品の品質水準を「標準水準」および「高品質水準」に分類しており、各品質水準は、以下に示す用途に製品が使用されることを意図しております。

標準水準： コンピュータ、OA 機器、通信機器、計測機器、AV 機器、家電、工作機械、パーソナル機器、産業用ロボット等

高品質水準： 輸送機器（自動車、電車、船舶等）、交通制御（信号）、大規模通信機器、金融端末基幹システム、各種安全制御装置等

- 当社製品は、データシート等により高信頼性、Harsh environment 向け製品と定義しているものを除き、直接生命・身体に危害を及ぼす可能性のある機器・システム（生命維持装置、人体に埋め込み使用するもの等）、もしくは多大な物的損害を発生させるおそれのある機器・システム（宇宙機器と、海底中継器、原子力制御システム、航空機制御システム、プラント基幹システム、軍事機器等）に使用されることを意図しておらず、これらの用途に使用することは想定していません。たとえ、当社が想定していない用途に当社製品を使用したことにより損害が生じても、当社は一切その責任を負いません。
7. あらゆる半導体製品は、外部攻撃からの安全性を 100%保証されているわけではありません。当社ハードウェア/ソフトウェア製品にはセキュリティ対策が組み込まれているものもありますが、これによって、当社は、セキュリティ脆弱性または侵害（当社製品または当社製品が使用されているシステムに対する不正アクセス・不正使用を含みますが、これに限りません。）から生じる責任を負うものではありません。当社は、当社製品または当社製品が使用されたあらゆるシステムが、不正な改変、攻撃、ウイルス、干渉、ハッキング、データの破壊または窃盗その他の不正な侵入行為（「脆弱性問題」といいます。）によって影響を受けないことを保証しません。当社は、脆弱性問題に起因したまたはこれに関連して生じた損害について、一切責任を負いません。また、法令において認められる限りにおいて、本資料および当社ハードウェア/ソフトウェア製品について、商品性および特定目的との合致に関する保証ならびに第三者の権利を侵害しないことの保証を含め、明示または黙示のいかなる保証も行いません。
 8. 当社製品をご使用の際は、最新の製品情報（データシート、ユーザーズマニュアル、アプリケーションノート、信頼性ハンドブックに記載の「半導体デバイスの使用上の一般的な注意事項」等）をご確認の上、当社が指定する最大定格、動作電源電圧範囲、放熱特性、実装条件その他指定条件の範囲内でご使用ください。指定条件の範囲を超えて当社製品をご使用された場合の故障、誤動作の不具合および事故につきましては、当社は、一切その責任を負いません。
 9. 当社は、当社製品の品質および信頼性の向上に努めていますが、半導体製品はある確率で故障が発生したり、使用条件によっては誤動作したりする場合があります。また、当社製品は、データシート等において高信頼性、Harsh environment 向け製品と定義しているものを除き、耐放射線設計を行っておりません。仮に当社製品の故障または誤動作が生じた場合であっても、人身事故、火災事故その他社会的損害等を生じさせないよう、お客様の責任において、冗長設計、延焼対策設計、誤動作防止設計等の安全設計およびエージング処理等、お客様の機器・システムとしての出荷保証を行ってください。特に、マイコンソフトウェアは、単独での検証は困難なため、お客様の機器・システムとしての安全検証をお客様の責任で行ってください。
 10. 当社製品の環境適合性等の詳細につきましては、製品個別に必ず当社営業窓口までお問合せください。ご使用に際しては、特定の物質の含有・使用を規制する RoHS 指令等、適用される環境関連法令を十分調査のうえ、かかる法令に適合するようご使用ください。かかる法令を遵守しないことにより生じた損害に関して、当社は、一切その責任を負いません。
 11. 当社製品および技術を国内外の法令および規則により製造・使用・販売を禁止されている機器・システムに使用することはできません。当社製品および技術を輸出、販売または移転等する場合は、「外国為替及び外国貿易法」その他日本国および適用される外国の輸出管理関連法規を遵守し、それらの定めるところに従い必要な手続きを行ってください。
 12. お客様が当社製品を第三者に転売等される場合には、事前に当該第三者に対して、本ご注意書き記載の諸条件を通知する責任を負うものといたします。
 13. 本資料の全部または一部を当社の文書による事前の承諾を得ることなく転載または複製することを禁じます。
 14. 本資料に記載されている内容または当社製品についてご不明な点がございましたら、当社の営業担当者までお問合せください。

注 1. 本資料において使用されている「当社」とは、ルネサス エレクトロニクス株式会社およびルネサス エレクトロニクス株式会社が直接的、間接的に支配する会社をいいます。

注 2. 本資料において使用されている「当社製品」とは、注 1 において定義された当社の開発、製造製品をいいます。

(Rev.5.0-1 2020.10)

本社所在地

〒135-0061 東京都江東区豊洲 3-2-24（豊洲フォレシア）

www.renesas.com

商標について

ルネサスおよびルネサスロゴはルネサス エレクトロニクス株式会社の商標です。すべての商標および登録商標は、それぞれの所有者に帰属します。

お問合せ窓口

弊社の製品や技術、ドキュメントの最新情報、最寄の営業お問合せ窓口に関する情報などは、弊社ウェブサイトをご覧ください。

www.renesas.com/contact/

製品ご使用上の注意事項

ここでは、マイコン製品全体に適用する「使用上の注意事項」について説明します。個別の使用上の注意事項については、本ドキュメントおよびテクニカルアップデートを参照してください。

1. 静電気対策

CMOS 製品の取り扱いの際は静電気防止を心がけてください。CMOS 製品は強い静電気によってゲート絶縁破壊を生じることがあります。運搬や保存の際には、当社が出荷梱包に使用している導電性のトレーやマガジンケース、導電性の緩衝材、金属ケースなどを利用し、組み立て工程にはアースを施してください。プラスチック板上に放置したり、端子を触ったりしないでください。また、CMOS 製品を実装したボードについても同様の扱いをしてください。

2. 電源投入時の処置

電源投入時は、製品の状態は不定です。電源投入時には、LSI の内部回路の状態は不確定であり、レジスタの設定や各端子の状態は不定です。外部リセット端子でリセットする製品の場合、電源投入からリセットが有効になるまでの期間、端子の状態は保証できません。同様に、内蔵パワーオンリセット機能を使用してリセットする製品の場合、電源投入からリセットのかかる一定電圧に達するまでの期間、端子の状態は保証できません。

3. 電源オフ時における入力信号

当該製品の電源がオフ状態のときに、入力信号や入出力プルアップ電源を入れないでください。入力信号や入出力プルアップ電源からの電流注入により、誤動作を引き起こしたり、異常電流が流れ内部素子を劣化させたりする場合があります。資料中に「電源オフ時における入力信号」についての記載のある製品は、その内容を守ってください。

4. 未使用端子の処理

未使用端子は、「未使用端子の処理」に従って処理してください。CMOS 製品の入力端子のインピーダンスは、一般に、ハイインピーダンスとなっています。未使用端子を開放状態で動作させると、誘導現象により、LSI 周辺のノイズが印加され、LSI 内部で貫通電流が流れたり、入力信号と認識されて誤動作を起こす恐れがあります。

5. クロックについて

リセット時は、クロックが安定した後、リセットを解除してください。プログラム実行中のクロック切り替え時は、切り替え先クロックが安定した後に切り替えてください。リセット時、外部発振子（または外部発振回路）を用いたクロックで動作を開始するシステムでは、クロックが十分安定した後、リセットを解除してください。また、プログラムの途中で外部発振子（または外部発振回路）を用いたクロックに切り替える場合は、切り替え先のクロックが十分安定してから切り替えてください。

6. 入力端子の印加波形

入力ノイズや反射波による波形歪みは誤動作の原因になりますので注意してください。CMOS 製品の入力がノイズなどに起因して、 V_{IL} (Max.) から V_{IH} (Min.) までの領域にとどまるような場合は、誤動作を引き起こす恐れがあります。入力レベルが固定の場合はもちろん、 V_{IL} (Max.) から V_{IH} (Min.) までの領域を通過する遷移期間中にチャタリングノイズなどが入らないように使用してください。

7. リザーブアドレス（予約領域）のアクセス禁止

リザーブアドレス（予約領域）のアクセスを禁止します。アドレス領域には、将来の拡張機能用に割り付けられている リザーブアドレス（予約領域）があります。これらのアドレスをアクセスしたときの動作については、保証できませんので、アクセスしないようにしてください。

8. 製品間の相違について

型名の異なる製品に変更する場合は、製品型名ごとにシステム評価試験を実施してください。同じグループのマイコンでも型名が違えば、フラッシュメモリ、レイアウトパターンの相違などにより、電気的特性の範囲で、特性値、動作マージン、ノイズ耐量、ノイズ幅射量などが異なる場合があります。型名が異なる製品に変更する場合は、個々の製品ごとにシステム評価試験を実施してください。

目次

ページ

1. 概要	7
1.1. E1/E20/E2エミュレータ, E2エミュレータLiteの概要	7
1.2. E20ご使用上の注意	7
1.3. マニュアル構成	8
1.4. 対象デバイス	10
1.5. 外部トリガ入出力仕様概要 (RL78-S2のみ)	11
1.5.1. 外部トリガ入出力端子割り当て	11
1.5.2. 外部トリガ入出力仕様一覧	11
2. ユーザシステムの設計	13
2.1. E1/E20/E2/E2 Liteとユーザシステムの接続	13
2.2. ユーザシステム上に実装するエミュレータ接続コネクタ	13
2.2.1. 14ピンコネクタによる接続	13
2.3. エミュレータ接続コネクタのピン配置	16
2.3.1. 14ピンコネクタ仕様	16
2.4. エミュレータ接続コネクタとマイコン間の推奨接続例	18
2.4.1. 14ピンコネクタでのRL78ファミリ接続	18
2.5. 接続時の留意事項	19
2.5.1. RESET#端子について	19
2.5.2. TOOL0端子について	20
2.5.3. GNDについて	21
2.5.4. VDDIについて	21
2.6. エミュレータ内部回路	22
2.6.1. E1内部回路 (RL78ファミリ接続時)	22
2.6.2. E20内部回路 (RL78ファミリ接続時)	23
2.6.3. E2内部回路 (RL78ファミリ接続時)	24
2.6.4. E2 Lite内部回路 (RL78ファミリ接続時)	26
2.7. ユーザシステム設計時の注意事項	27
2.7.1. E1用アイソレータ	27
2.7.2. 低電圧OCDボード	27
2.7.3. E1用小型コネクタ変換アダプタ	28
3. 使用上の注意事項	30
3.1. 電源のオン/オフ	30
3.1.1. 別電源からユーザシステムに電源を供給する場合	30
3.1.2. エミュレータからユーザシステムに電源を供給する場合 (E1/E2/E2 Liteのみ)	31
3.2. E1/E2/E2 Liteの電源供給機能	31
3.3. 占有するマイコン資源	32
3.3.1. デバッグモニタ領域の確保	33
3.3.2. デバッグ用スタック領域の確保	33
3.3.3. オンチップ・デバッグ・オプションバイトの設定	34
3.3.4. セキュリティIDの設定	35
3.3.5. 疑似RRM/疑似DMM用領域	35
3.4. リセット	36
3.4.1. リセット後の動作	36
3.4.2. リセット後のレジスタ	36
3.4.3. 不正命令の実行による内部リセット	36
3.5. フラッシュメモリ	36
3.5.1. フラッシュメモリを書き換えできない動作について	36
3.5.2. フラッシュメモリの書き換え時の注意事項(RL78/G10, RL78/G1M, RL78/G1N)	36
3.5.3. セルフプログラミング機能のデバッグに関する注意事項(RL78/G15, RL78/G16)	36
3.5.4. フラッシュメモリを書き換えできない電圧、フラッシュ動作モードでの動作について(RL78/G15, RL78/G16)	37
3.6. RESET#端子の兼用機能	37
3.7. デバッグに使用したマイコン	38
3.7.1. 量産製品への使用	38
3.7.2. 単体動作確認	38
3.8. ユーザプログラムの最終評価	38

3.9. デバッグ機能.....	38
3.9.1. ステップ実行機能.....	38
3.9.2. 「ここまで実行」機能.....	39
3.9.3. スタンバイモードのデバッグ.....	39
3.9.4. 疑似RRM/疑似DMM機能について.....	40
3.9.5. ソフトウェアブレーク機能 (RL78/G10, RL78/G1M, RL78/G1N).....	40
3.9.6. E2拡張機能.....	40
3.9.7. RAM上へのハードウェアブレーク設定について.....	40
3.9.8. フラッシュメモリCRC演算機能のエミュレーションについて (RL78/G16).....	41
3.9.9. ブレーク時の注意事項 (RL78./G16).....	41
3.9.10. Start/Stop関数について.....	41
改訂記録.....	42

用語説明

本書で使用する用語は、以下に示すように定義して使用します。

ホストマシン

エミュレータを制御するためのパーソナルコンピュータを指します。

ユーザシステム

デバッグ対象のMCUを使用した、お客様のアプリケーションシステムを指します。

ユーザプログラム

デバッグ対象のアプリケーションプログラムを指します。

書き込みソフトウェア

本書では、E1/E20/E2/E2 Liteで使用可能なRenesas Flash Programmerを指します。

端子名(信号名)の最後につく“#”の意味

端子名(信号名)末尾の#は“Low” アクティブ端子(信号)であることを示します(例：RESET#)。

E2拡張機能

E2エミュレータで使用可能な拡張機能を指します。

E2拡張インターフェース(以降 E2拡張I/F)

E2拡張機能を使用するためのインターフェースを指します。

1. 概要

1.1. E1/E20/E2エミュレータ, E2エミュレータLiteの概要

E2エミュレータ(以降E2),E1エミュレータ(以降E1), E20エミュレータ(以降E20), E2エミュレータLite(以降E2 Lite)は、ルネサス主要マイコンに対応したオンチップデバッグエミュレータです。

E1/E2 Liteは、基本的なデバッグ機能を持つ、低価格の購入しやすい開発ツールです。E20は、E1/E2 Liteの持つデバッグ機能に加え、トレース機能やRAMモニタ機能などを強化しており、より高度なデバッグが可能な開発ツールです。E2は、E1/E2 Liteの持つデバッグ機能に加え、E2 拡張機能として消費電流チューニングソリューションや外部トリガ機能が可能な開発ツールです。E1/E20/E2/E2 Liteは、フラッシュプログラマとしても使用可能です。

1.2. E20ご使用上の注意

E20の特徴的な機能である、大容量トレース機能およびリアルタイムRAMモニタ機能は、RL78デバイスでは使用できません。

RL78デバイスのデバッグを行う場合、E1/E2 Lite相当の機能（マイコン内蔵トレース機能および実行中のメモリ参照/変更機能）のみご使用になれます。

なお、E20では電源供給機能はサポートしていません。

1.3. マニュアル構成

E1/E20/E2/E2 Liteのマニュアルは、以下のマニュアルで構成されています。

- ・ E1/E20エミュレータ ユーザーズマニュアル
- ・ E2エミュレータLiteユーザーズマニュアル
- ・ E1/E20/E2エミュレータ, E2エミュレータLite ユーザーズマニュアル別冊

E1/E20/E2/E2 Liteのご使用にあたり、それぞれのユーザーズマニュアルを必ずお読みください。

(1) E2エミュレータ ユーザーズマニュアル

E2エミュレータ ユーザーズマニュアルには、ハードウェア仕様が記載されています。

- ・ E2の構成
- ・ E2のハードウェア仕様
- ・ E2とホストマシンおよびユーザシステムとの接続

(2) E1/E20エミュレータ ユーザーズマニュアル

E1/E20エミュレータ ユーザーズマニュアルには、ハードウェア仕様が記載されています。

- ・ E1/E20の構成
- ・ E1/E20のハードウェア仕様
- ・ E1/E20とホストマシンおよびユーザシステムとの接続

(3) E2エミュレータLite ユーザーズマニュアル

E2エミュレータLite ユーザーズマニュアルには、ハードウェア仕様が記載されています。

- ・ E2 Liteの構成
- ・ E2 Liteのハードウェア仕様
- ・ E2 Liteとホストマシンおよびユーザシステムとの接続

(4) E1/E20/E2エミュレータ, E2エミュレータLite ユーザーズマニュアル別冊 (RL78接続時の注意事項)

E1/E20/E2エミュレータ, E2エミュレータLite ユーザーズマニュアル別冊 (RL78接続時の注意事項)には、ハードウェア設計時に必要なE1/E20/E2/E2 Liteエミュレータとの接続例やインタフェース回路、エミュレータ使用時の注意事項等が記載されています。

(5) エミュレータデバッグのマニュアルおよびヘルプ

エミュレータデバッグのマニュアルおよびヘルプには、E1/E20/E2/E2 Liteを使用する際のエミュレータデバッグの機能説明および操作方法が記載されています。

下記を参照してください。

- ・ CS+ ユーザーズマニュアル RL78デバッグ編
- ・ e2 studio ヘルプ

IARシステムズ社製C-SPYをご使用の場合は「IARシステムズ社発行のIAR C-SPYハードウェアデバッグシステム ユーザガイド」も併せてご参照ください。

(6) E2拡張機能アプリケーションノート

E2拡張機能アプリケーションノートには、E2エミュレータの拡張機能の説明および操作方法が記載されています。

下記を参照してください。

- ・消費電流チューニングソリューション アプリケーションノート

1.4. 対象デバイス

表 1.1 対象デバイス一覧

項目	内容
対象デバイス	RL78ファミリ(RL78-S1コア) *1
	RL78/G1x: RL78/G10, RL78/G1M, RL78/G1N
	RL78ファミリ(RL78-S2コア) *1
	*3 RL78/G1x: RL78/G15, RL78/G16

*1 RL78-S1,RL78-S2コアの詳細は、「RL78 ファミリ ユーザーズマニュアル ソフトウェア編」をご参照ください。

*2 RL78/G10, RL78/G1M, RL78/G1N, RL78/G15, RL78/G16以外をご使用の場合は「E1/E20/E2エミュレータ, E2エミュレータLite ユーザーズマニュアル別冊(RL78接続時の注意事項)(R20UT1994)」をご参照ください。

*3 E1,E20 エミュレータはサポート対象外です。E2エミュレータ, E2エミュレータLiteをご使用下さい。

表 1.2 デバッグ機能一覧

項目	RL78コア種類		内容
	RL78-S1	RL78-S2	
プログラム実行中のメモリ参照/変更			
疑似リアルタイムRAMモニタ(RRM)	○	○	参照時にCPU占有
	○	○	変更時にCPU占有
Dynamic Memory Modification(DMM)		○	○
イベント機能		最大2点	1点
ブレーク機能	ソフトウェアブレーク	×	○
	ハードウェアブレーク	○	○
	強制ブレーク	○	○
トレース機能	取得情報	×	×
	開始イベント	×	×
	終了イベント	×	×
実行時間計測機能	測定項目	○	○
	性能	○	○
ホットプラグイン		×	×
カバレッジ機能		×	×
E2 拡張機能 *1	消費電流チューニングソリューション	×	○
	外部トリガ入出力	×	○

○:サポート、×:未サポート

*1 低電圧OCDボード使用時は、E2拡張機能はご使用いただけません。

1.5. 外部トリガ入出力仕様概要 (RL78-S2のみ)

E2拡張機能の一つである外部トリガ入出力の仕様の概要を説明します。

1.5.1. 外部トリガ入出力端子割り当て

E2拡張I/Fにおける外部トリガ入出力端子の割り当てを以下に示します。

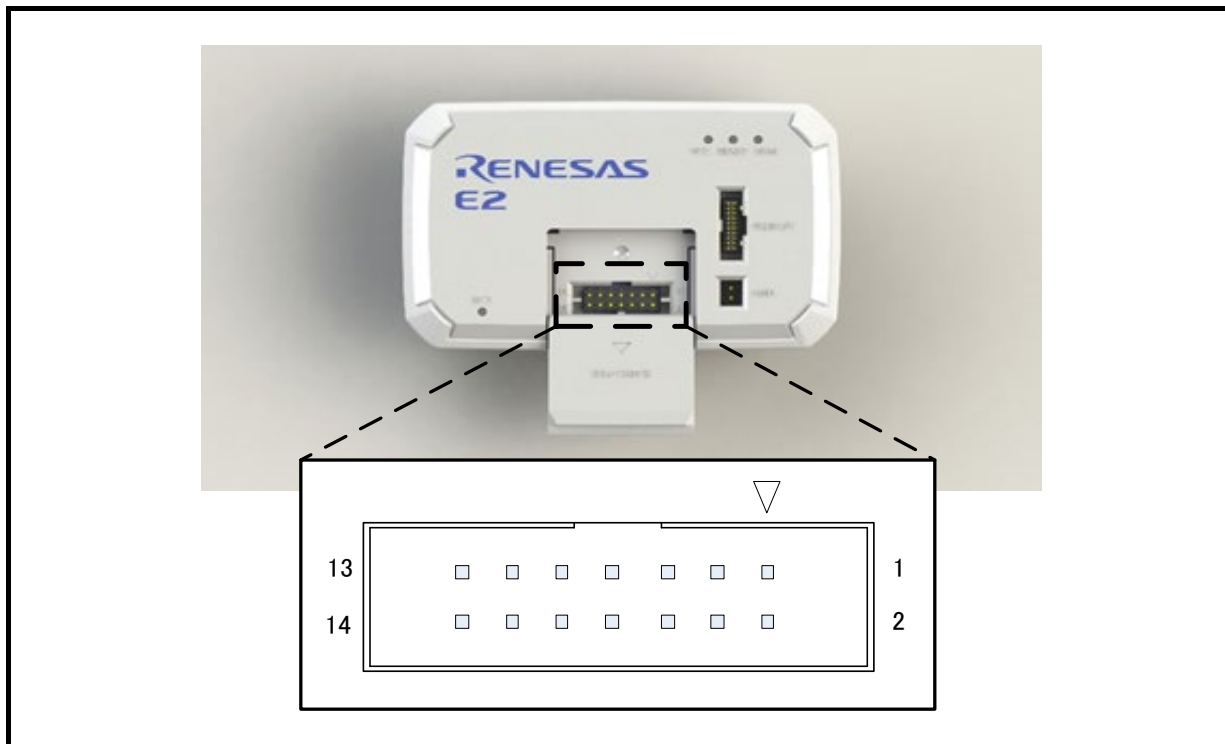


図1-1 E2拡張I/F

表 1-3 E2拡張I/Fの外部トリガ入出力端子割り当て

Pin No.	入出力	説明
1	-	Pin No.1~8は未使用 端子はOPENとすること
2	-	
3	-	
4	-	
5	-	
6	-	
7	-	
8	-	
9	Output	外部トリガ出力(ch0)-
10	Output	外部トリガ出力(ch1)
11	Input	外部トリガ入力(ch0)
12	input	外部トリガ入力(ch1)
13	-	GND
14	Output	E2拡張I/Fの電源電圧 出力端子(1.8V~5.0V)

1.5.2. 外部トリガ入出力仕様一覧

表 1-4 外部トリガ入出力仕様一覧

入力信号チャネル	E2拡張I/F 2本 (ch0 11番ピン、ch1 12番ピン)
----------	----------------------------------

出力信号チャンネル	E2拡張I/F 2本 (ch0 9番ピン、ch1 10番ピン)
E2拡張I/F電圧	<ul style="list-style-type: none"> ・エミュレータからの電源供給する場合：供給電圧 デバッグにて1.8~5.0Vの任意の電圧を設定 ・エミュレータからの電源供給しない場合：VDD電圧
外部トリガ入力検出条件	<ul style="list-style-type: none"> ・エッジ検出(立ち上がり/立ち下がり/両エッジ) ・レベル検出(Low/High)
外部トリガ入力時の動作	<ul style="list-style-type: none"> ・ブレーク*1 ・消費電流測定データの記録 (Low/Highレベル入力期間中)
外部トリガ出力検出条件	ブレーク検出 / 消費電流測定トリガ条件検出
外部トリガ出力時の動作	<ul style="list-style-type: none"> ・ブレーク検出時：Low/Highパルス出力 (1us~65535usを設定可) ・消費電流測定トリガ条件検出時： Highパルス出力 (1us~65535usを設定可) または、 条件が成立している間Highレベルを出力

*1 外部トリガ入力検出条件成立からユーザプログラムが停止するまでに約100us程度時間がかかります。

2. ユーザシステムの設計

2.1. E1/E20/E2/E2 Liteとユーザシステムの接続

E1/E20/E2/E2 Liteとユーザシステムを接続するためには、ユーザシステム上に、ユーザインタフェースケーブルを接続するためのエミュレータ接続コネクタを実装する必要があります。

ユーザシステム設計の際には、本章および使用するマイコンのユーザーズマニュアル ハードウェア編を必ずお読みください。

2.2. ユーザシステム上に実装するエミュレータ接続コネクタ

E1/E20/E2/E2 Liteが推奨するエミュレータ接続コネクタを表2.1に示します。

表2.1 推奨するエミュレータ接続コネクタ

種類	型名	メーカー	仕様
14ピンコネクタ	7614-6002	スリーエム ジャパン株式会社	14ピンストレートタイプ (国内推奨)
	2514-6002	3M Limited	14ピンストレートタイプ (海外推奨)

*1 E20での38ピンコネクタ接続はサポートしていません。E20に付属の38ピン/14ピン変換アダプタでユーザシステム上の14ピンコネクタへ接続してください。

2.2.1. 14ピンコネクタによる接続

各エミュレータでの14ピンコネクタへの接続方法を以下に示します。

E1/E2 Lite : 図2.1 E1/E2 Liteでの14ピンコネクタへの接続方法

E20 : 図2.2 E20での14ピンコネクタへの接続方法

E2 : 図2.3 E2での14ピンコネクタへの接続方法

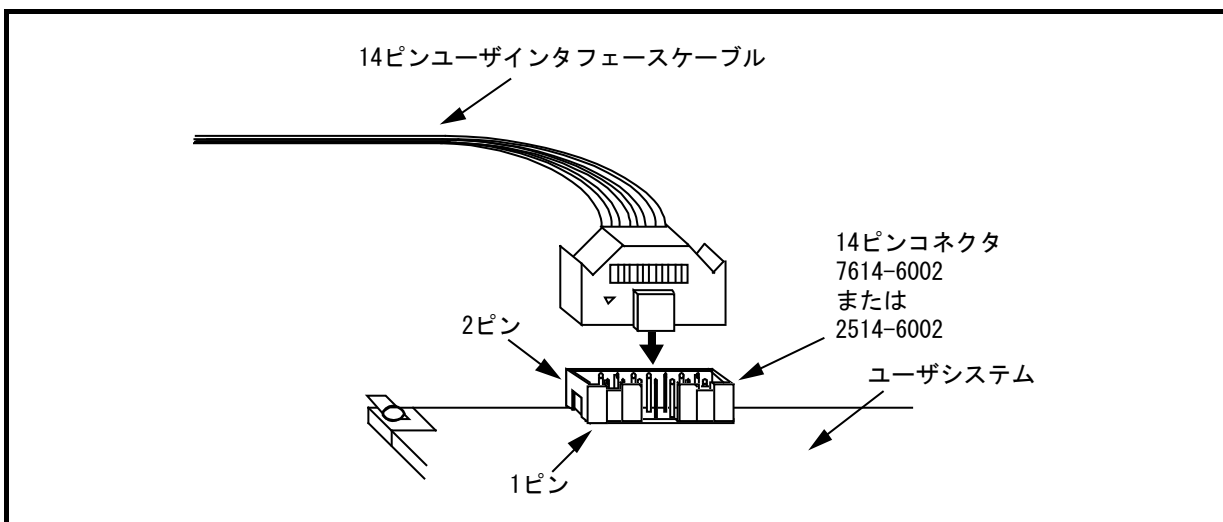


図2-1 E1/E2 Liteでの14ピンコネクタへの接続例

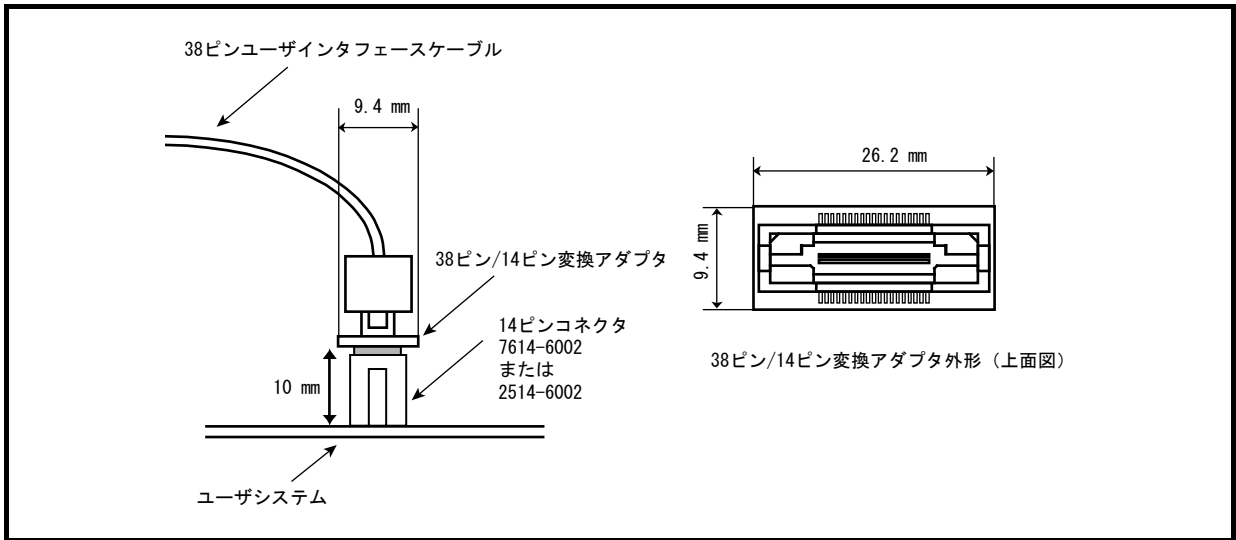


図2-2 E20での14ピンコネクタへのユーザインタフェースケーブル接続方法

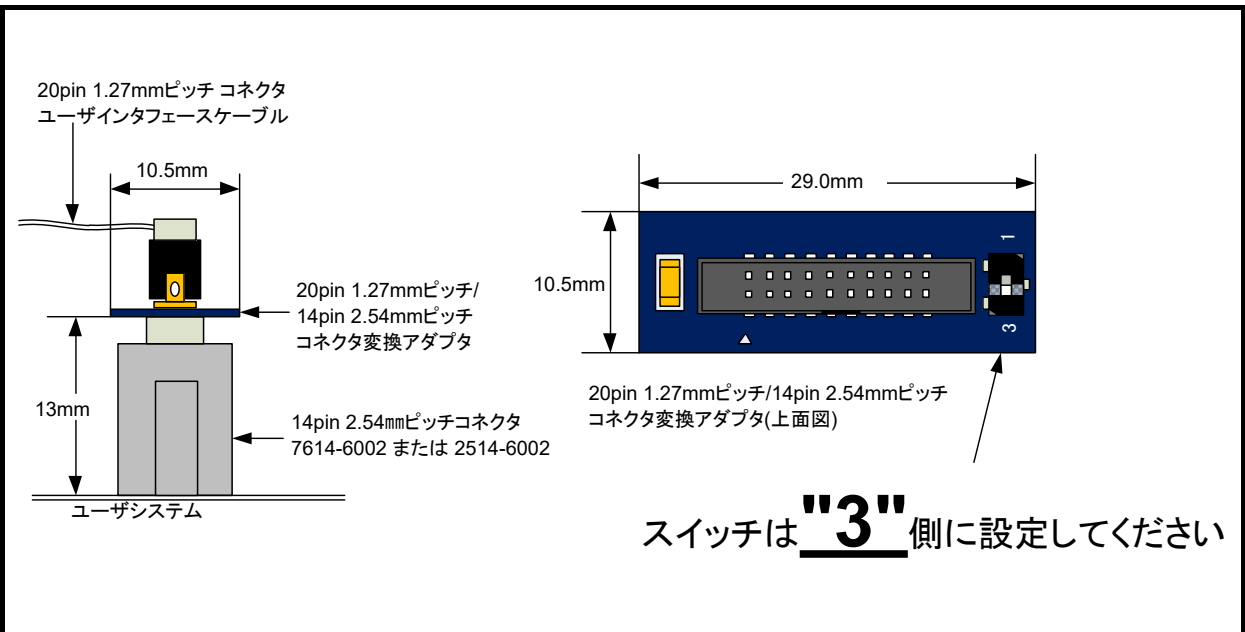


図2-3 E2での14ピンコネクタへのユーザインタフェースケーブル接続方法

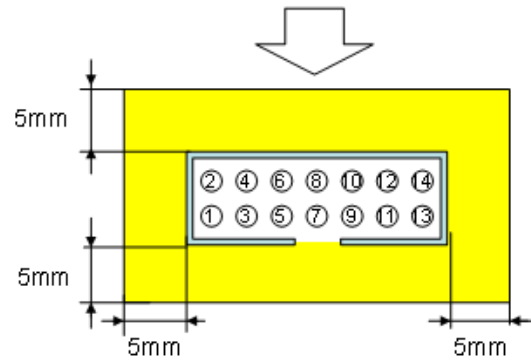
⚠ 注意

コネクタ周辺の高さについて：



R0E00200CKA00を使用してE20を14ピンコネクタに接続する場合、14ピンコネクタの周囲5mm四方に部品高さが10mm以上の部品を実装しないでください。

コネクタ型名 7614-6002 : スリーエム ジャパン株式会社製
 または
 2514-6002 : 3M Limited 製
 こちら側からエミュレータを接続します。



部品実装制限エリア(高さ制限10mm以下)

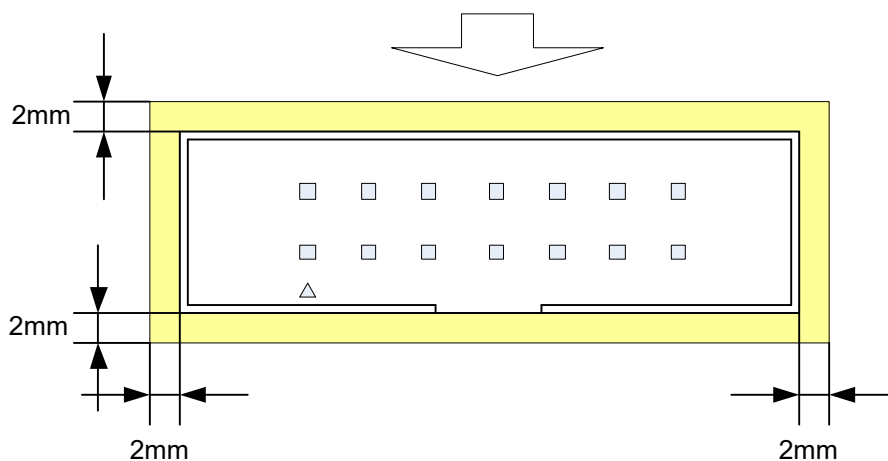
⚠ 注意

コネクタ周辺の高さについて：



20pin 1.27mmピッチ/14pin 2.54mmピッチコネクタ変換アダプタを使用してE2を14ピンコネクタに接続する場合、14ピンコネクタの周囲2mm四方に部品高さが13mmを超える部品を実装しないでください。

コネクタ型名: 7614-6002 (日本国内型名)または2514-6002 (海外型名)
 スリーエム株式会社製
 こちら側からエミュレータを接続します。



部品実装制限エリア(高さ制限13mm以下)

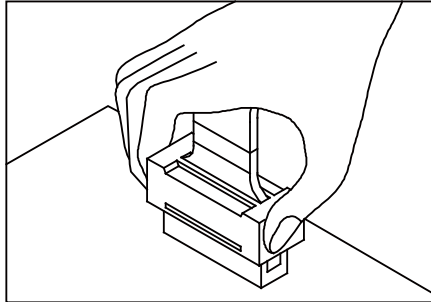
⚠ 注意

コネクタの抜き差しに関して：

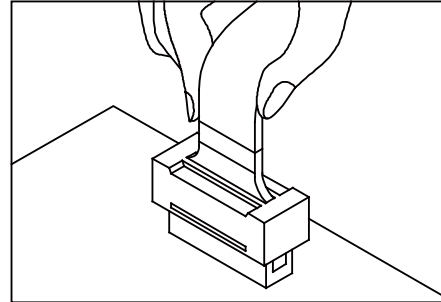


エミュレータ、ユーザシステムからユーザインタフェースケーブルを抜き差しする時は、必ずケーブル先端のコネクタカバーをつかんで抜き差しを行ってください。コネクタカバーをつかまずにケーブル部分を持って抜き差しを行った場合、ケーブル断線の原因となります。また、ユーザインタフェースケーブルには方向があります。挿入方向を誤った場合、故障する可能性がありますのでご注意ください。

良い例



悪い例



2.3. エミュレータ接続コネクタのピン配置

2.3.1. 14ピンコネクタ仕様

14ピンコネクタの仕様を図2.4に示します。14ピンコネクタピン配置を表2.2に示します。

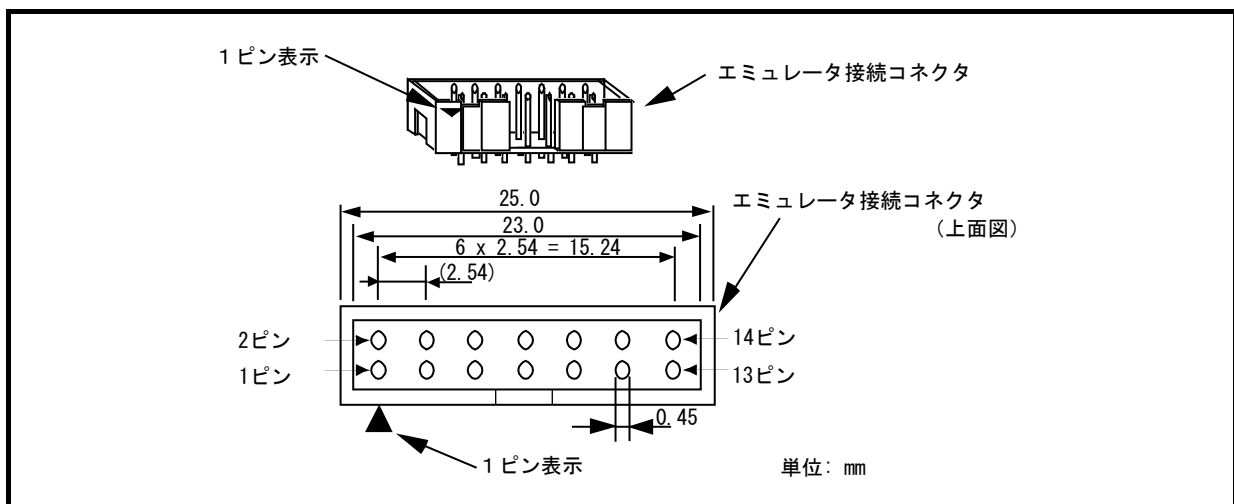


図2-4 14ピンコネクタの仕様

表2.2 14ピンコネクタピン配置

ピン 番号	RL78/G10, RL78/G1M, RL78/G1N, RL78/G15, RL78/G16		備考
	信号名 ※1	方向 ※2	
1	R.F.U ※5	—	
2	GND ※3	—	
3	R.F.U ※5	—	
4	RSTPU	入力	リセットラインのプルアップ用
5	TOOL0	入出力	対象デバイスからのコマンド、データ送受信端子
6	RESET_IN	出力	ユーザシステムのリセット
7	R.F.U ※5	—	
8	VDD	—	
9	EMVDD ※6	—	
10	RESET_OUT ※4	入力	デバイスへのリセット
11	R.F.U ※5	—	
12	GND ※3	—	
13	RESET_OUT ※4	入力	デバイスへのリセット
14	GND ※3	—	

※1 書き込みソフトウェアの詳細は以下をご参照ください。

<https://www.renesas.com/rfp>

※2 入力：ユーザシステム ← エミュレータ 出力：ユーザシステム → エミュレータ

※3 2番、12番および14番ピンをユーザシステム上でGNDに接続してください。電気的なGNDとして使用するほか、E1/E20/E2/E2 Liteがユーザシステムとの接続を確認するためにも使用しています。

※4 10番、13番ピンは必ず両方接続してください。

※5 予約端子。オープン処理してください。

※6 VDDを接続してください。

2.4. エミュレータ接続コネクタとマイコン間の推奨接続例

E1/E20/E2/E2 Lite使用時のエミュレータ接続コネクタとマイコン間の推奨接続例を以下に示します。各信号線の処理詳細に関しては「2.5 接続時の留意事項」をご参照ください。

2.4.1. 14ピンコネクタでのRL78ファミリ接続

14ピンコネクタでのRL78ファミリ接続例を図2.5に示します。

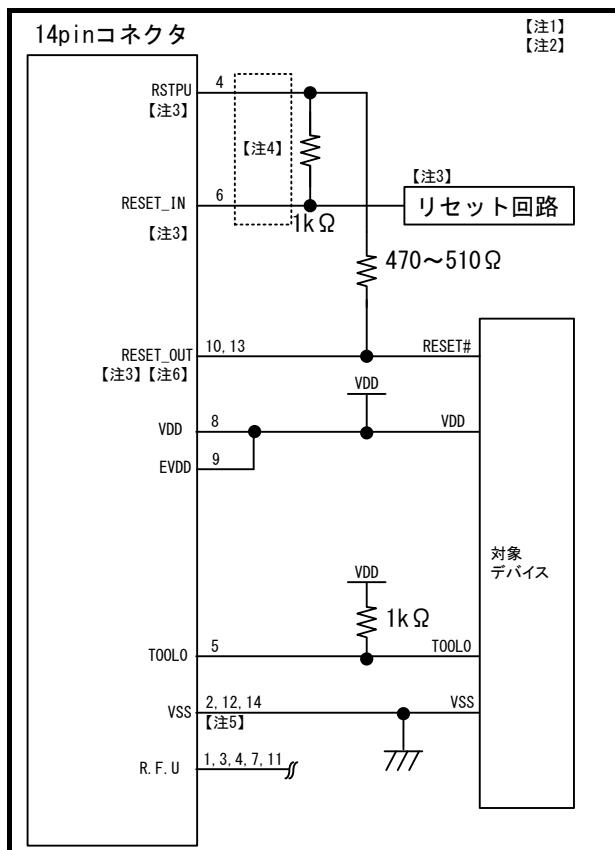


図2-5 14ピンコネクタでのRL78ファミリ接続例

- 【注1】 記載している回路、抵抗値は推奨値であって、保証しているものではありません。対象デバイスの仕様およびノイズ等を考慮して回路設計、抵抗値を決定してください。また量産を目的としてフラッシュ・プログラミングを行う場合は、対象デバイスのスペックを満たしているか十分な評価を行ってください。
- 【注2】 E1/E20/E2/E2 Liteを使用しない場合の端子処理については、関連するマイコンのハードウェアマニュアルをご参照ください。
- 【注3】 RESET端子については兼用機能を使用する場合などで、推奨回路が変わります。「2.5 接続時の留意事項」も合わせてご確認ください。
- 【注4】 RESET_IN端子は、デバッグ時のみ使用します。書き込みソフトウェアからのフラッシュ書き込みを行う場合には不要です。
- 【注5】 2,12,14ピンは必ずユーザシステム上GNDに接続してください。電氣的なGNDとして使用するほか、E1/E20/E2/E2 Liteがユーザシステムとの接続を監視するためにも使用しています。
- 【注6】 10,13ピンは必ず両ピンを接続してご使用ください。

2.5. 接続時の留意事項

エミュレータ接続コネクタとマイコン間のパターン長は、できるだけ短くしてください（50mm以内を推奨）。また、基板上でエミュレータ接続コネクタとマイコン間以外への信号線の引き回しは行わないでください。

E1/E20/E2/E2 Liteを使用しない場合の端子処理については、関連するマイコンのユーザーズマニュアルハードウェア編をご参照ください。

2.5.1. RESET#端子について

RESET#端子はE1/E20/E2/E2 Liteが、端子状態監視とデバイスへのリセットのため使用します。このため、ユーザシステム上のリセット信号はいったんE1/E20/E2/E2 Liteへ入力され、マスク制御した後、対象デバイスへ出力します。RESET#端子部分の接続例を表 2.3と図2.6、図2.7に示します。

また、書き込みソフトウェアからのフラッシュ書き込みを行う場合にはユーザシステム上のリセット信号とE1/E20/E2/E2 Liteからのリセット信号が衝突しないよう設計してください。

表 2.3 ユーザシステム上のリセット回路別の接続例

No	対象デバイス	ケース	参照先
1	RL78/G10 RL78/G1M	リセット兼用端子をRESET#機能として使用する場合 (リセット回路なしのときは図中の注2に囲われた箇所を削除した構成)	図2.6
2	RL78/G1N RL78/G15 RL78/G16	リセット兼用端子をRESET#機能以外の端子機能として使用する場合 (RESET#と兼用のP125/KR1機能を使用する場合)	図2.7

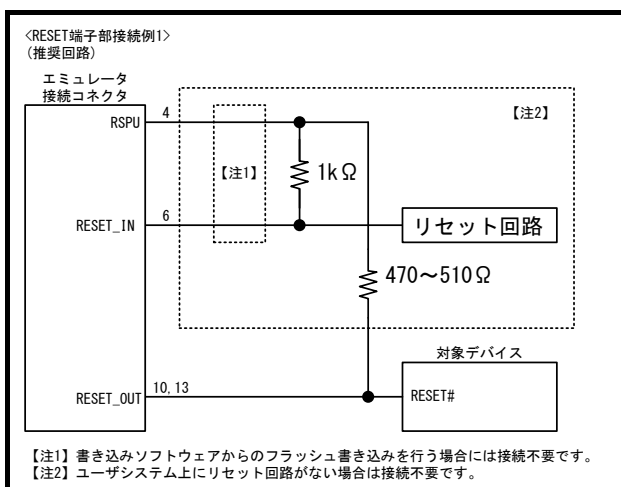


図2-6 RESET#端子の接続例1

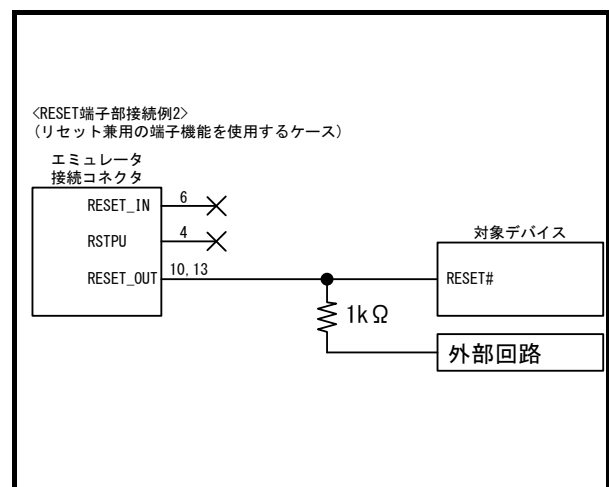


図2-7 RESET#端子の接続例2

- ・正常に通信できなくなる可能性がありますので、信号線へはコンデンサ、直列抵抗、フィルタ等を入れないでください。ただし、VSSとRESET_IN間にコンデンサを入れても問題ありません。
- ・記載している回路、抵抗値は推奨値であって、保証しているものではありません。対象デバイスの仕様およびノイズ等を考慮して回路設計、抵抗値を決定してください。
- ・2,12,14ピンは必ずユーザシステム上GNDに接続してください。電気的なGNDとして使用するほか、E1/E20/E2/E2 Liteがユーザシステムとの接続を監視するためにも使用しています。10,13ピンは必ず両ピンを接続してご使用ください。

2.5.2. TOOL0端子について

TOOL0端子はE1/E20/E2/E2 Liteが占有して使用します。この端子にマルチプレクスされる端子機能は使用できません。

TOOL0端子は1k Ω でプルアップ処理し、他の高速な信号線と並走させたりクロスさせたりしないでください。

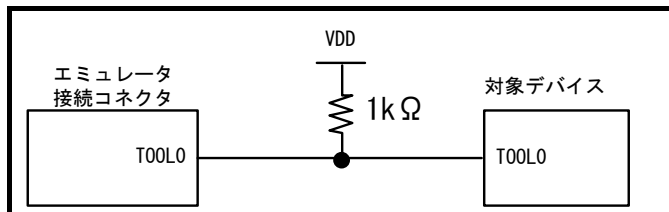


図2-8 TOOL0端子の接続例

他の端子に影響を与えたり、逆に影響を受けたりする可能性がありますので、TOOL0端子のプルアップに連抵抗を使用しないでください。

正常に通信できなくなる可能性がありますので、信号線へはコンデンサ、直列抵抗、フィルタ等を入れないでください。

2.5.3. GNDについて

エミュレータ接続コネクタのGNDは、マイコンのVSS端子と同一GNDとしてください。

2.5.4. VDDについて

エミュレータ接続コネクタのVDDには、ユーザシステムのVDD（電源）を接続してください。
1.8V～5.5Vの範囲内で、かつマイコン動作範囲内の電源電圧にてご使用ください。

別電源からユーザシステムに電源を供給する場合、エミュレータの出力最終段バッファおよび入力初段バッファ電源として、E1/E20/E2/E2 Liteが消費します。

E1	: 3.3V時 約20mA	, 5.0V時 約40mA
E20	: 3.3V時 約40mA	, 5.0V時 約100mA
E2	: 3.3V時 約20mA	, 5.0V時 約40mA
E2 Lite	: 3.3V時 約20mA	, 5.0V時 約40mA

E1/E2/E2 Liteは、簡易評価システム用に電源を供給することが可能です。

E1	: 供給可能電圧3.3Vまたは5.0V、供給可能電流 最大200mA
E2	: 供給可能電圧1.8V～5.0V、供給可能電流 最大200mA
E2 Lite	: 供給可能電圧3.3V、供給可能電流 最大200mA

E1/E2/E2 Liteの電源供給機能を使用する場合は、ユーザシステムに供給された電圧を確認してください。特に5.0V供給選択時は、USB VBUS電源電圧に依存します。

E1 : 5.0Vよりも0.5V以上低い電圧となる場合があります。

E2 : 5.0Vよりも0.3V以上低い電圧となる場合があります。

また、オンチップ・デバッグ中はデバイス内にあるオンチップ・デバッグ用回路が動作しています。このため消費電流が増加します。消費電流の正確な評価を行いたい場合は、E1/E20/E2/E2 Liteを接続せずに行ってください。

E1/E2/E2 Liteからの電源供給はホストマシンのUSB電源性能に依存するため、精度の保証ができません。信頼性を要求する書き込みを行う場合は、E1/E2/E2 Liteからの電源供給機能は使用せず、安定した別電源をユーザシステムに供給してください。なお、量産工程などで書き込みを行う場合は、Renesas Flash Programmerをご使用ください。

書き込みソフトウェアの詳細は <https://www.renesas.com/rfp> をご参照ください。

警告

電源のオン/オフに関して：

電源を投入する前に、ユーザシステムの電源回路がショートしていないことを確認してください。エミュレータ接続コネクタの逆差しや誤挿入など、E1/E20/E2/E2 Liteをユーザシステムに誤って接続した場合、ホストマシン、E1/E20/E2/E2 Liteおよびユーザシステムが発煙発火する可能性があります。

2.6. エミュレータ内部回路

2.6.1. E1内部回路（RL78ファミリ接続時）

RL78ファミリ接続時のE1内部回路を図2.9に示します。

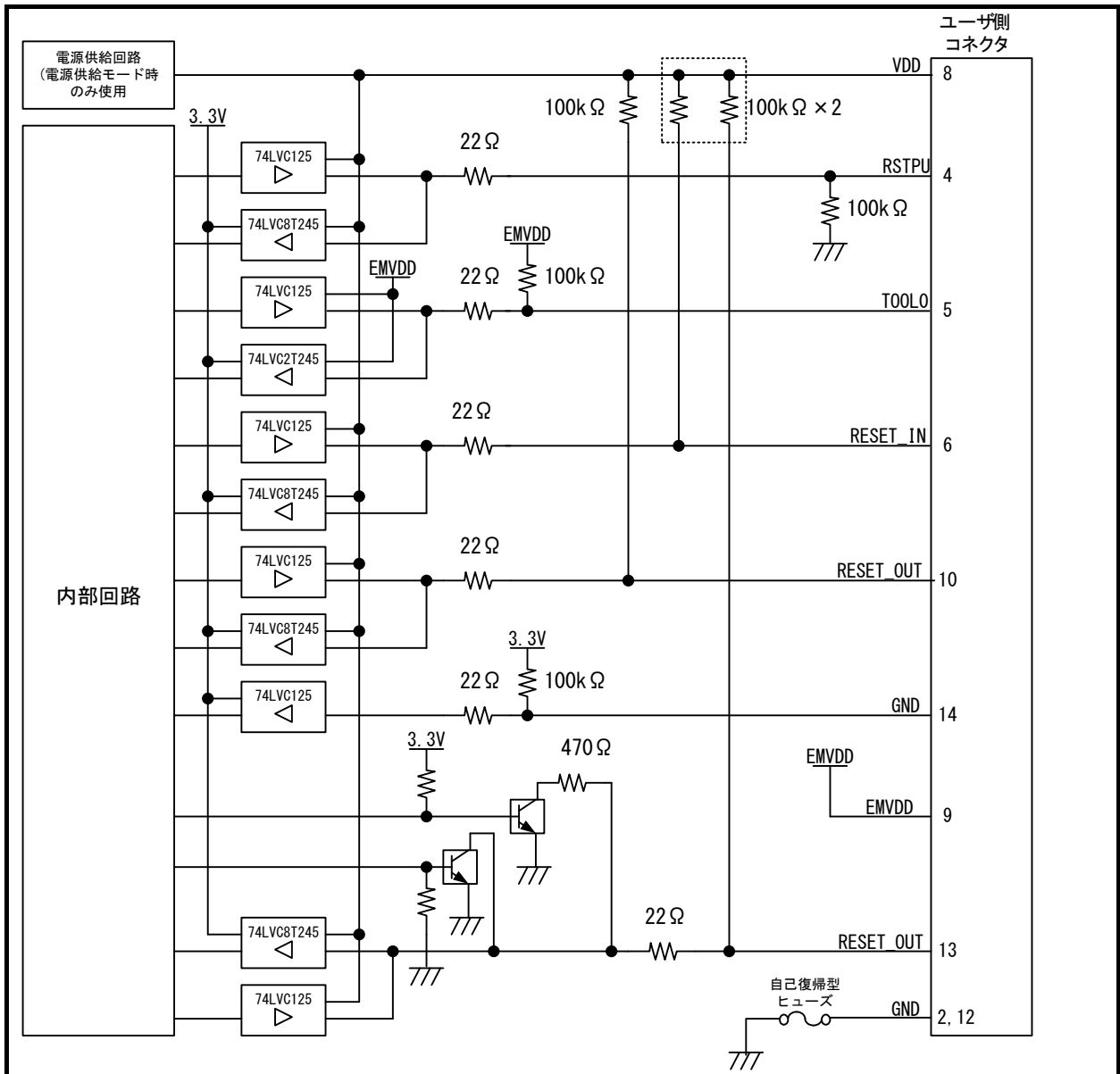


図2-9 RL78ファミリ接続時のE1内部回路

2.6.2. E20内部回路（RL78ファミリ接続時）

RL78ファミリ接続時のE20内部回路を図2.10に示します。

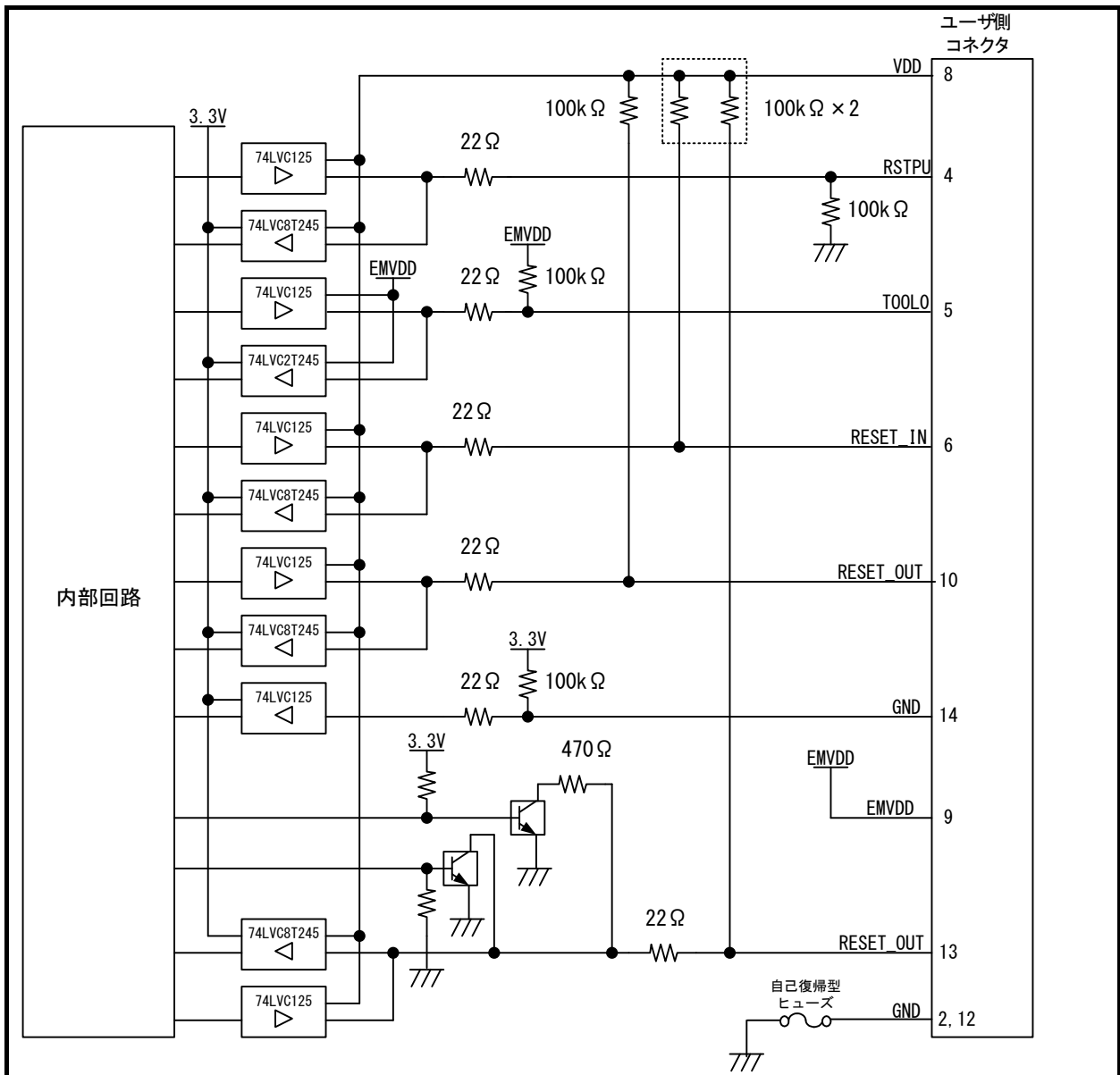


図2-10 RL78ファミリ接続時のE20内部回路

2.6.3. E2内部回路（RL78ファミリ接続時）

RL78ファミリ接続時のE2製品Rev.Cの内部回路を図2.11に、製品Rev.Dの内部回路を図2-12 RL78ファミリ接続時のE2内部回路 (Rev.D)に示します。

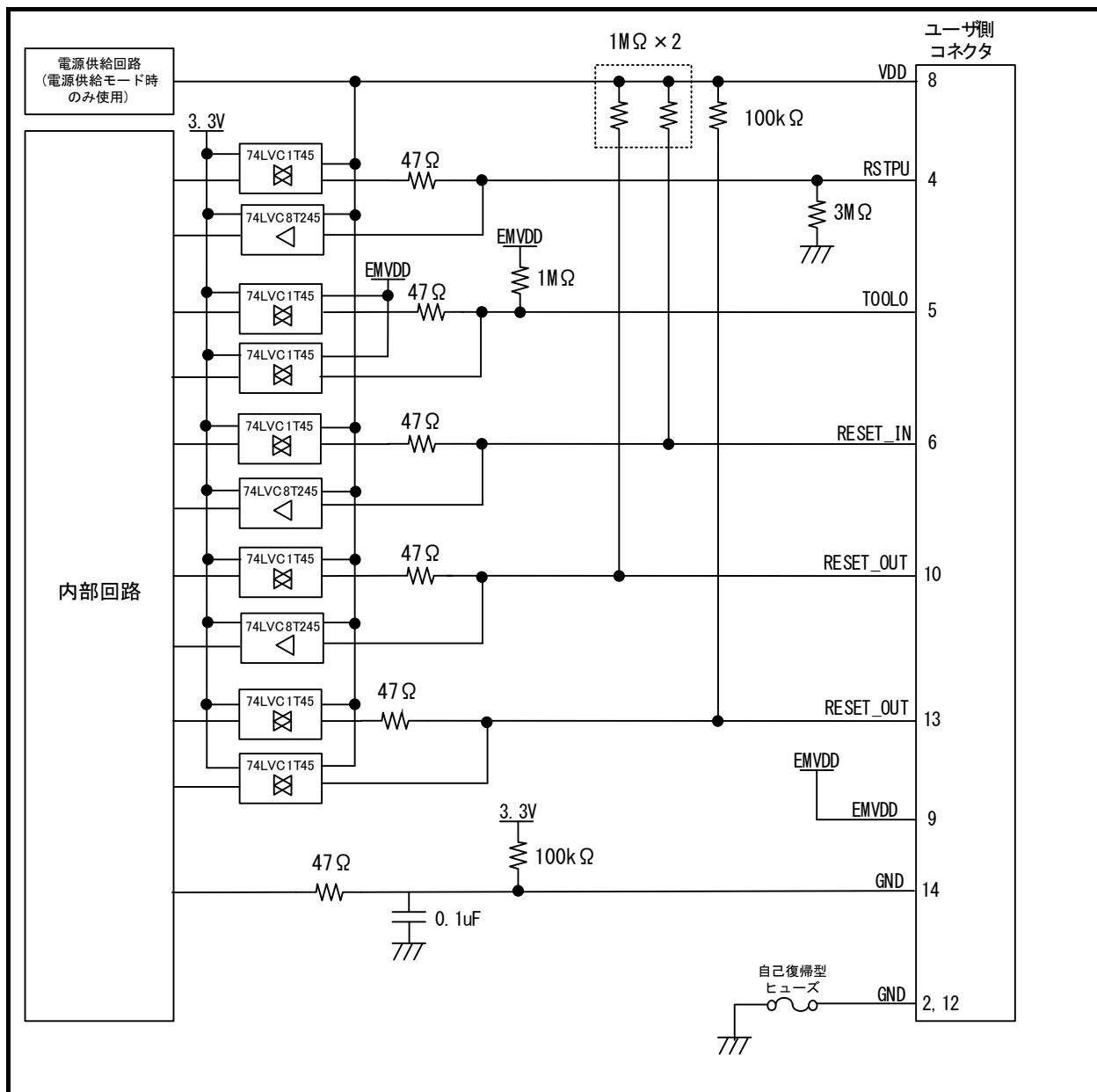


図2-11 RL78ファミリ接続時のE2内部回路 (Rev.C)

20pin 1.27mmピッチ/14pin 2.54mmピッチコネクタ変換アダプタ上のスイッチは“3”側に設定してください。

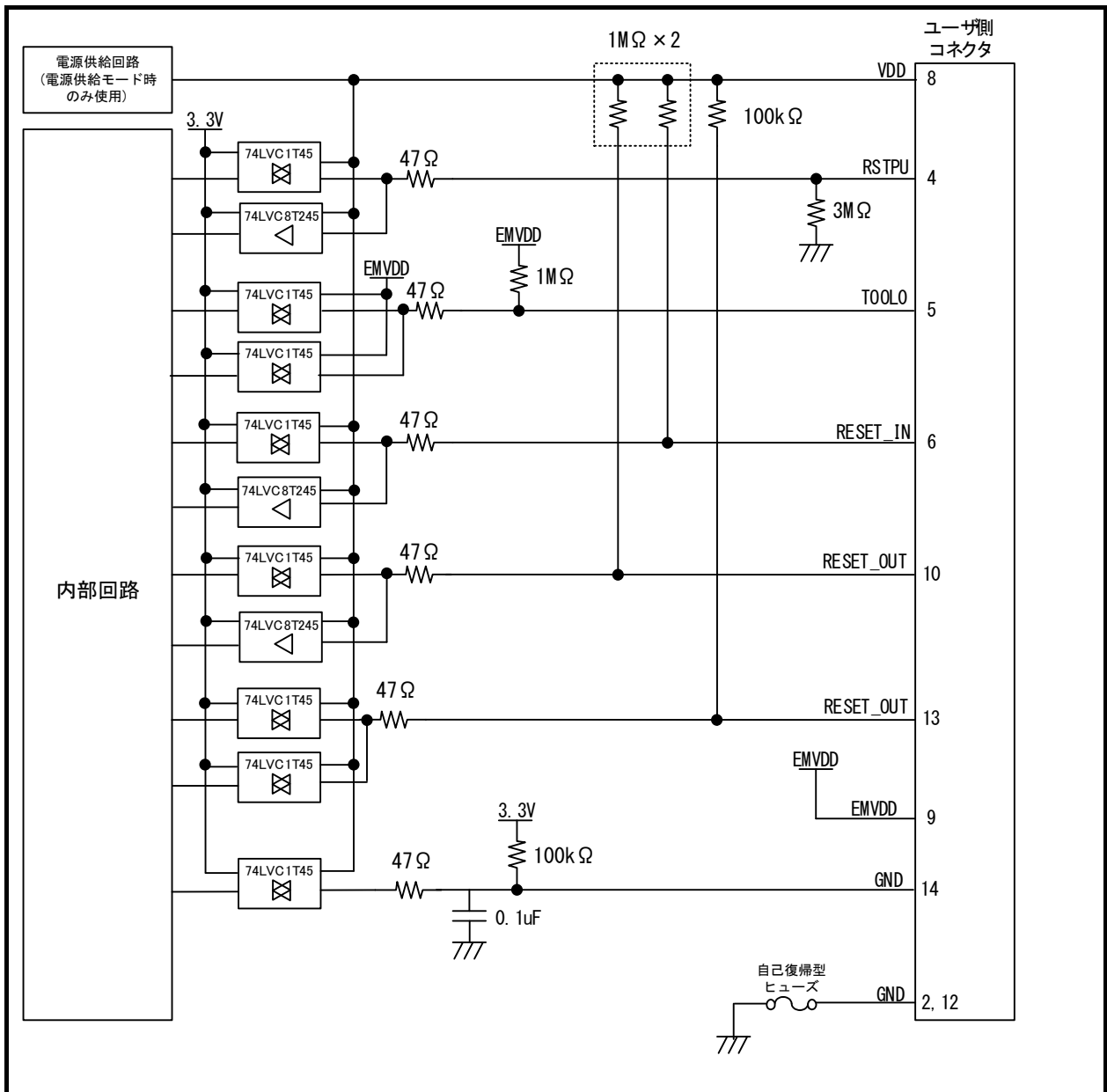


図 2-12 RL78ファミリ接続時のE2内部回路 (Rev.D)

20pin 1.27mmピッチ/14pin 2.54mmピッチコネクタ変換アダプタ上のスイッチは“3”側に設定してください。

2.6.4. E2 Lite内部回路（RL78ファミリ接続時）

RL78ファミリ接続時のE2 Lite内部回路を図2.12に示します。

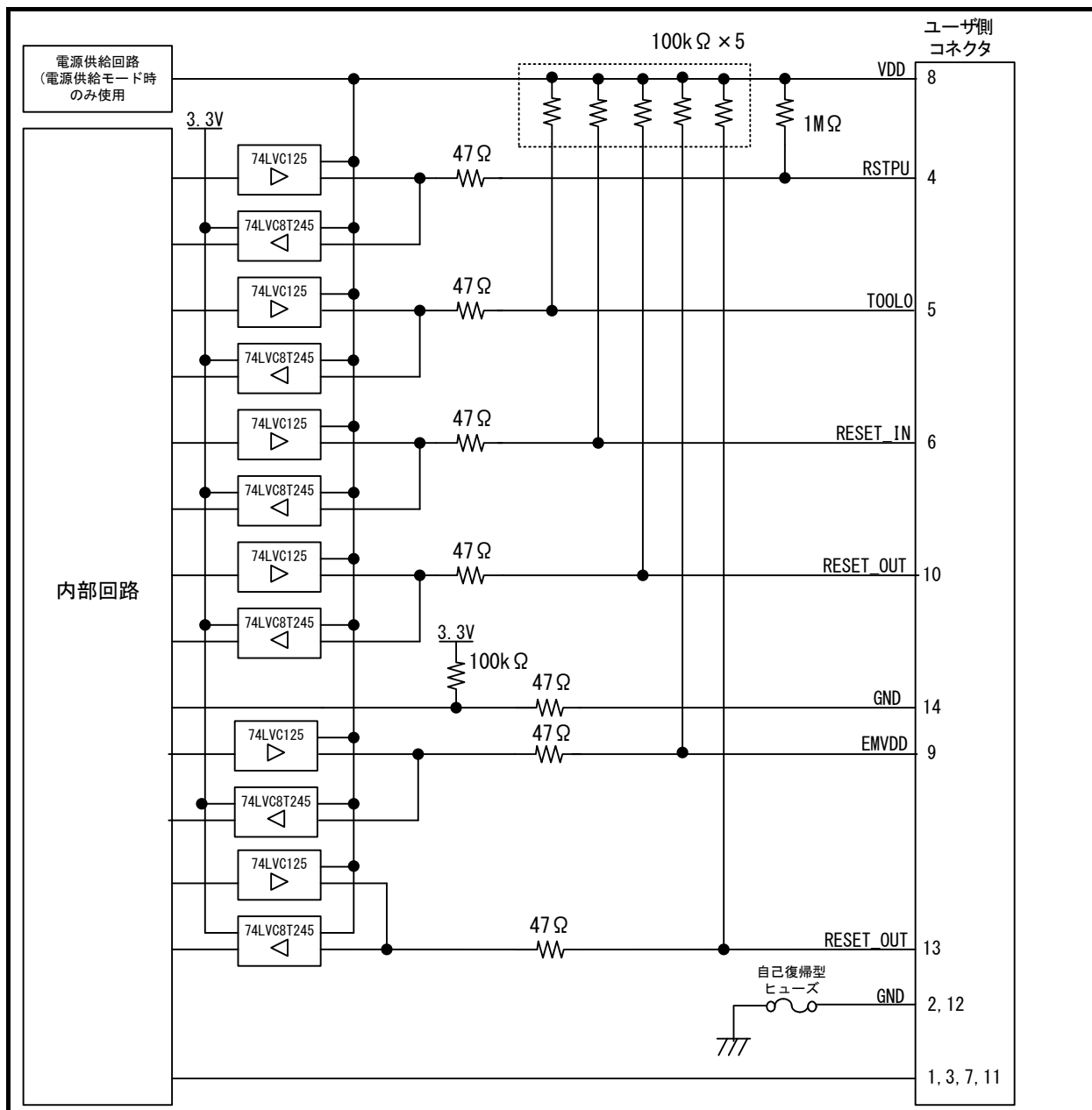


図2-13 RL78ファミリ接続時のE2 Lite内部回路

2.7. ユーザシステム設計時の注意事項

2.7.1. E1用アイソレータ

ユーザシステムのGNDとホストマシンのGNDに電位差がある環境下でデバッグする場合は、別売のE1用アイソレータ (R0E000010ACB20) を使用してください。

E2/E2 LiteでもE1用アイソレータ (R0E000010ACB20) をご使用ください。

2.7.2. 低電圧OCDボード

RL78-S1コアデバイス(RL78/G10, RL78/G1M, RL78/G1N)は、フラッシュメモリの書き換え可能電圧が4.5V~5.5Vのため4.5V未満ではプログラムのダウンロードなどフラッシュ書き換えが必要なデバッグ機能が動作しません。4.5V未満でのデバッグには別売の低電圧OCDボード(R0E510Y47LVB00もしくはR0E510Y16LVB00)が必要です。低電圧OCDボードについての詳細は、各ユーザーズマニュアルをご参照ください。

低電圧OCDボードをご使用時には、E2エミュレータでサポートしているE2拡張機能はすべてご使用いただけません。

低電圧OCDボードはRL78/G1M,RL78/G1N用にはご使用いただけません。

2.7.3. E1用小型コネクタ変換アダプタ

ユーザシステムの基板が小さく、E1/E2/E2 Lite標準の14ピンコネクタを使用できない場合、別売のE1用小型コネクタ変換アダプタ（R0E000010CKZ11）を使用することで、コネクタ部の専有面積を抑えることが可能です。

E1用小型コネクタ変換アダプタをご使用になる場合、E1/E2/E2 Lite標準の14ピンコネクタとはピン配置が異なりますのでご注意ください。E1用小型コネクタ変換アダプタ使用時の14ピンコネクタのピン配置を表2.4に示します。

E1用小型コネクタ変換アダプタは、E2/E2 Liteでもご使用できます。

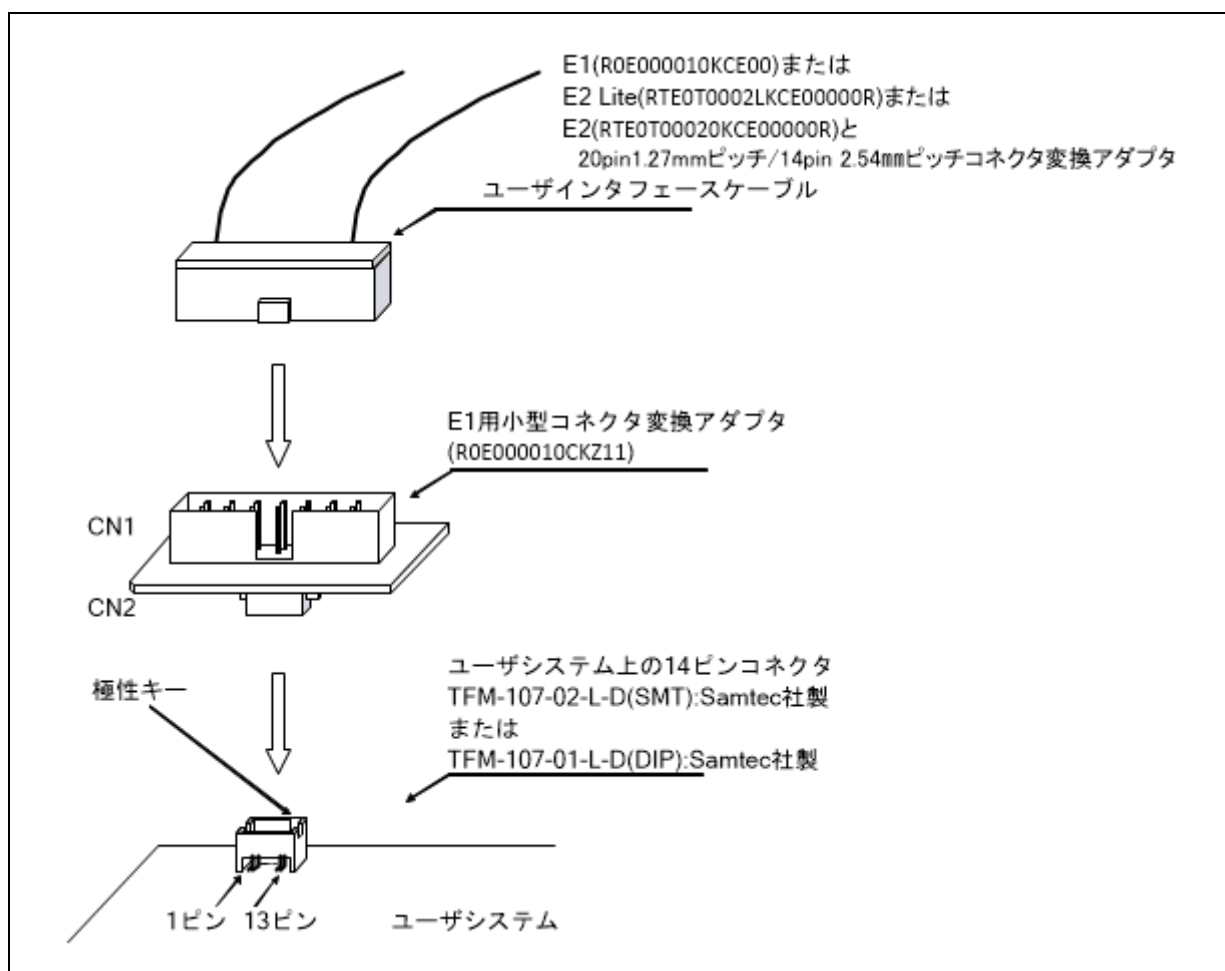


図2-14 E1用小型コネクタ変換アダプタの使用例

表2.4 E1用小型コネクタ変換アダプタ使用時のコネクタピン配置

ピン 番号	RL78/G10,RL78/G1M,RL78/G1N, RL78/G15, RL78/G16		備考
	信号名 ※1	方向 ※2	
1	GND ※3	—	
2	R.F.U ※5	—	
3	VDD	—	
4	R.F.U ※5	—	
5	RESET_OUT ※4	入力	デバイスへのリセット
6	GND ※3	—	
7	RESET_OUT ※4	入力	デバイスへのリセット
8	R.F.U ※5	—	
9	R.F.U ※5	—	
10	TOOL0	入出力	対象デバイスからのコマンド、 データ送受信端子
11	RSTPU	入力	リセットラインのプルアップ用
12	RESET_IN	出力	ユーザシステムのリセット
13	EMVDD ※6	—	
14	GND ※3	—	

※1 フラッシュ書き込みソフトウェアの詳細は以下をご参照ください。

<https://www.renesas.com/rfp>

※2 入力：ユーザシステム ← エミュレータ 出力：ユーザシステム → エミュレータ

※3 1番、6番および14番ピンをユーザシステム上でGNDに接続してください。電氣的なGNDとして使用するほか、E1/E20/E2 Liteがユーザシステムとの接続を確認するためにも使用しています。

※4 5番、7番ピンは必ず両方接続してください。

※5 予約端子。オープン処理してください。

※6 VDDを接続してください。

3. 使用上の注意事項

3.1. 電源のオン/オフ

下記の手順でE1/E20/E2/E2 Liteエミュレータとユーザシステムの電源をオン/オフしてください。

3.1.1. 別電源からユーザシステムに電源を供給する場合

【使用開始時】

- (1) 電源オフの確認ユーザシステムの電源がオフになっていることを確認してください。
E20をご使用の場合は、E20の電源スイッチがオフになっていることを確認してください。
- (2) ユーザシステムの接続
エミュレータとユーザシステムをユーザインタフェースケーブルで接続してください。
E2で外部トリガ入出力機能をご使用の場合、使用する端子を接続してください。
- (3) ホストマシンとの接続とエミュレータ電源の投入
エミュレータとホストマシンをUSBインタフェースケーブルで接続してください。
E1/E2/E2 Liteの場合、USBインタフェースケーブルを接続することで電源がオンになります。
E20をご使用の場合は、E20の電源スイッチをオンにしてください。
- (4) エミュレータデバッグまたは書き込みソフトウェアの起動
エミュレータデバッグまたは書き込みソフトウェアを起動してください。
- (5) ユーザシステム電源の投入
ユーザシステムの電源をオンにしてください。
- (6) エミュレータデバッグの起動または書き込みソフトウェアからエミュレータへ接続
接続方法はソフトウェアにより異なります。

【使用終了時】

- (1) エミュレータデバッグの終了または書き込みソフトウェアからエミュレータを切断
切断方法はソフトウェアにより異なります。
- (2) ユーザシステムの電源オフ
ユーザシステムの電源をオフにしてください。
- (3) エミュレータデバッグまたは書き込みソフトウェアの終了
エミュレータデバッグまたは書き込みソフトウェアを終了してください。
- (4) エミュレータの電源オフとエミュレータの取り外し
E20をご使用の場合は、E20の電源スイッチをオフにしてください。
エミュレータからUSBインタフェースケーブルを取り外してください。
E1/E2/E2 Liteの場合、USBインタフェースケーブルを取り外すことで電源がオフになります。
- (5) ユーザシステムの取り外し
ユーザシステムからユーザインタフェースケーブルを取り外してください。
E2で外部トリガ入出力機能をご使用の場合、使用している端子との接続を外してください。

注意

ユーザシステムの電源について：



ユーザシステムの電源をオンしたままの状態、ホストマシンの電源をオフにしたり、USBインタフェースケーブルを抜いたり、E20の電源スイッチをオフにしたりしないでください。
リーク電流などが原因でユーザシステムが故障する可能性があります。

3.1.2. エミュレータからユーザシステムに電源を供給する場合（E1/E2/E2 Liteのみ）

【使用開始時】

(1) ユーザシステムの接続

エミュレータとユーザシステムをユーザインタフェースケーブルで接続してください。

E2で外部トリガ入出力機能をご使用の場合、使用する端子を接続してください。

(2) ホストマシンとの接続とエミュレータ電源の投入

エミュレータとホストマシンをUSBインタフェースケーブルで接続し、エミュレータの電源をオンにしてください。

(3) エミュレータデバッグまたは書き込みソフトウェアの起動

エミュレータデバッグまたは書き込みソフトウェアを起動して、ユーザシステムへの電源供給を選択してください。

(4) エミュレータデバッグまたは書き込みソフトウェアからエミュレータへ接続

接続方法はソフトウェアにより異なります。

【使用終了時】

(1) エミュレータデバッグまたは書き込みソフトウェアからエミュレータを切断

切断方法はソフトウェアにより異なります。

(2) エミュレータデバッグまたは書き込みソフトウェアの終了

エミュレータデバッグまたは書き込みソフトウェアを終了してください。

(3) エミュレータの電源オフとエミュレータの取り外し

エミュレータからUSBインタフェースケーブルを取り外し、エミュレータの電源をオフにしてください。

(4) ユーザシステムの取り外し

ユーザシステムからユーザインタフェースケーブルを取り外してください。

E2で外部トリガ入出力機能をご使用の場合、使用している端子との接続を外してください。

3.2. E1/E2/E2 Liteの電源供給機能

E1/E2/E2 Liteの電源供給機能を使用する場合は、ユーザシステムに供給された電圧を確認してください。特に5.0V供給選択時は、USB VBUS電源電圧に依存します

E1：5.0Vよりも0.5V以上低い電圧となる場合があります。

E2：5.0Vよりも0.3V以上低い電圧となる場合があります。

ただし、E2 Liteは、3.3V供給のみです。

E2では、1.8V~5.0Vまたは、ユーザプログラム実行中に0Vを供給電圧として指定可能です。ただし、E2拡張機能を使用する設定でユーザプログラム実行中に0Vへ変更しないでください。

E2でユーザプログラム実行中に供給電圧を0Vに設定する際に、電圧降下の途中でTOOL0端子の電圧レベルが不安定だとデバッグを継続できなくなる場合があります。「2.5.2 TOOL0端子について」の留意事項をご参照ください。

3.3. 占有するマイコン資源

E1/E20/E2/E2 Liteがデバッグ用に占有する領域を図 3.1に示します。
これらの領域(網掛け部)は、デバッグ用に使用する空間です。ユーザプログラムやデータの配置等この領域を変更しないでください。変更した場合、E1/E20/E2/E2 Liteでの制御ができなくなります。

但し、デバッガのプロパティにて「フラッシュ書き換えを禁止」選択時は、図 3.1に示す内部ROM領域は使用しません(内部RAM領域のみ使用します)。

デバッガのプロパティで「フラッシュ書き換えを禁止」を選択した場合については、3.3.3項「オンチップ・デバッグ・オプションバイトの設定」もご参照ください。

オンチップ・デバッグで占有するマイコン資源に関しては、各デバイスのユーザーズマニュアルハードウェア編のオンチップ・デバッグ機能の章の「ユーザ資源の確保」節をご参照ください。

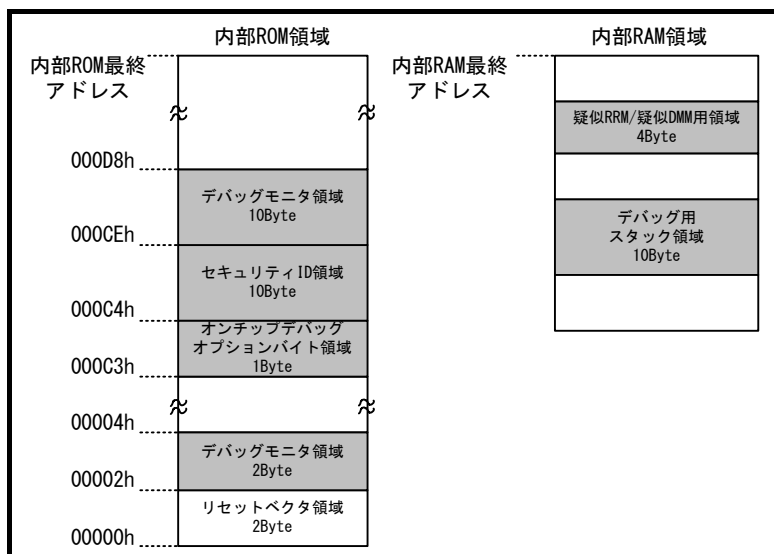


図 3-1 占有するマイコン資源

*1 リセットベクタ領域は、E1/E20/E2/E2 Liteでのデバッグ時、E1/E20/E2/E2 Lite用プログラムが使用しています。変更した場合、E1/E20/E2/E2 Liteでの制御ができなくなります。

3.3.1. デバッグモニタ領域の確保

デバッグモニタ領域には、デバッグ用モニタプログラムが配置されます。

モニタプログラムはデバッグ用通信インタフェースの初期化処理やCPUのRUN/ブレーク処理などを行うものです。この領域をユーザプログラム内で書き換えないようにする必要があります。

オンチップ・デバッグ・オプションバイト領域付近に23バイトにユーザプログラムやデータを置かないようにする必要があります。

なおリセットベクタはモニタプログラムの配置アドレスに変更されます。

0x02~0x03番地は、疑似RRM/疑似DMMのワークRAM開始アドレスが設定されます。

また、デバッグモニタ領域を含む内部ROM領域はデバッグ終了時に消去されます。

【領域確保の方法】

この領域をユーザプログラムで使用しない場合は、必ずしも確保する必要はありません。しかしデバッグ起動時のトラブルを回避するため、あらかじめビルドツールなどで領域を確保しておくことを推奨いたします。

3.3.2. デバッグ用スタック領域の確保

デバッグ用にスタック領域として10バイト使用します。この領域はスタック領域の直下に配置されるためスタックの増減によりデバッグ用スタック領域のアドレスも変動します。つまりユーザプログラムで消費するスタック領域に対し10バイト余分に消費します。デバッグ用スタック領域が内部RAMの範囲外にならないように注意してください。

図 3.2に「内部RAMの開始アドレスが0xFFE60」でスタック領域が増加した場合の例を示す。

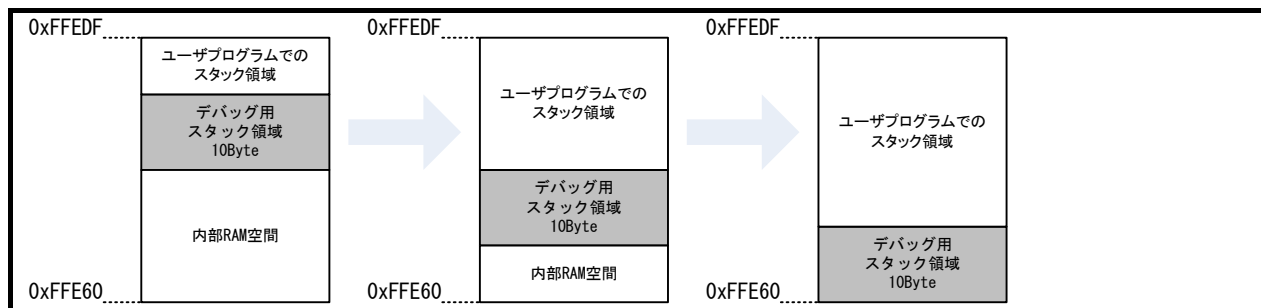


図 3-2 デバッグ用スタック領域のアドレス変動概要

3.3.3. オンチップ・デバッグ・オプションバイトの設定

第三者にフラッシュメモリの内容を読み取られないようにするセキュリティの設定です。
設定可能な値は各デバイスのユーザーズマニュアルをご参照ください。
オンチップデバッグエミュレータを接続する場合、セキュリティIDの設定が必須です。

【設定の方法】*1

オンチップ・デバッグ・オプションバイトの設定方法は以下の2つがあります。

いずれかの方法で必ず設定を行ってください。

- (a) ユーザプログラム上で0xC3番地にオンチップ・デバッグ・オプションバイトを埋め込む
ユーザプログラム上で0xC3番地にオンチップ・デバッグ・オプションバイトを埋め込んでください。
- (b) ビルドツールで設定する方法
設定方法の詳細はビルドツールのユーザーズマニュアルをご確認ください。

*1 デバイスに設定されたオンチップ・デバッグ・オプションバイトの値が、オンチップ・デバッグ動作禁止 (OCDENSET=0) の場合、デバッグのプロパティで「フラッシュ書き換えを禁止」を選択すると、デバッグを起動できません。「フラッシュ書き換えを許可」を選択すると、デバッグを起動できますが、デバッグ起動時にフラッシュメモリは消去された状態となります。

3.3.4. セキュリティIDの設定

デバッグインタフェースを通じて、第三者からメモリ内容を読み取られないようにする設定です。セキュリティIDは内蔵フラッシュメモリの0xC4~0xCD番地に組み込みます。

デバッグ起動時に「デバッグで設定するセキュリティID」と「0xC4~0xCD番地のメモリ内容」が一致した場合に限りデバッグが起動します。一致しなかった場合は、オンチップ・デバッグ・オプションバイト領域の設定に従った動作となります(各デバイスのユーザーズマニュアル ハードウェア編をご参照ください)。

セキュリティIDを忘れてしまった場合は、フラッシュメモリを一旦消去し、セキュリティIDを設定しなおしてください。

内蔵フラッシュメモリへのセキュリティID設定方法は以下の2つがあります。

(a)と(b)を同時に設定している場合、(b)の設定が優先されます。

(a) ユーザプログラム上で0xC4~0xCD番地にセキュリティIDを埋め込む方法

ユーザプログラム上で0xC4~0xCD番地にセキュリティIDを埋め込んでください。

表 3.1に示すセキュリティIDを埋め込んだ場合、デバッグで設定するセキュリティIDは“0123456789ABCDEF1234”になります(アルファベットは大文字/小文字のいずれでもかまいません)。*1 *2

(b) ビルドツールで設定する方法

設定方法の詳細はビルドツールのユーザーズマニュアルをご確認ください。

表 3.1 セキュリティID設定例

アドレス	設定値
0x000C4	0x01
0x000C5	0x23
0x000C6	0x45
0x000C7	0x67
0x000C8	0x89
0x000C9	0xAB
0x000CA	0xCD
0x000CB	0xEF
0x000CC	0x12
0x000CD	0x34

*1 セキュリティIDが設定されたデバイスに対してデバッグを接続する場合は、デバッグでセキュリティIDを入力する必要があります。認証方法の詳細は、ご使用するデバッグのユーザーズマニュアルをご確認ください。

*2 設定値が全て“0xFF”の値“0xFFFFFFFFFFFFFFFFFFFFFFFF”は設定禁止です。

3.3.5. 疑似RRM/疑似DMM用領域

疑似RRM/疑似DMM機能を使用するためには、疑似RRM/疑似DMM用にRAM領域の一部(4バイト)を使用します。ビルドツールで確保可能か等詳細は、ビルドツールのユーザーズマニュアルをご確認ください。

3.4. リセット

3.4.1. リセット後の動作

外部端子のリセットや、内部リセット後はモニタプログラムがデバッグ用初期化処理を行うため、リセット発生からユーザプログラムを実行するまでの時間が実際のデバイス動作と異なります。デバッグ・ツールでフラッシュ書き換えを許可した場合はフラッシュ書き換えを禁止した場合に比べユーザプログラムを実行するまでの時間が長くなります (max 100ms)。

3.4.2. リセット後のレジスタ

E1/E20/E2/E2 Liteでのデバッグ時、リセット後のSP値は下記の通りとなります。

- FED0h (RL78/G10, RL78/G1M, RL78/G1N)
- FC00h (RL78/G15, RL78/G16)

3.4.3. 不正命令の実行による内部リセット

デバイスの不正命令による内部リセットは、エミュレータ使用時には発生しません。

3.5. フラッシュメモリ

3.5.1. フラッシュメモリを書き換えできない動作について

「フラッシュメモリが書き換え/消去できない電圧」もしくは「デバッグのプロパティでフラッシュ書き換えを禁止」した場合、フラッシュメモリを書き換えるデバッグの操作では、デバッグがエラーを発生し操作が無効になります。

3.5.2. フラッシュメモリの書き換え時の注意事項(RL78/G10, RL78/G1M, RL78/G1N)

RL78-S1コアデバイスは、フラッシュメモリの書き換えには端子リセットが必ず必要です。このためフラッシュメモリの書き換えを伴うデバッグ操作(ダウンロード、メモリウインドウからのフラッシュ書き換え等)では、必ず端子リセットが発生します。

また、この時RAM領域の一部(0FFEC6h ~ 0FFECFh)をE1/E20/E2/E2 Liteが使用する為、RAMデータが書き換えられます。

3.5.3. セルフプログラミング機能のデバッグに関する注意事項(RL78/G15, RL78/G16)

(1) セルフプログラミングでの書き換え不可の領域

デバッグモニタを含む領域に対して、フラッシュ・セルフ・プログラミングによって書き換えた場合、E1/E20/E2/E2 Liteでの制御ができなくなります。また、ブート・スワップを行った場合も該当します。

(2) セルフプログラミング途中のブレーク

セルフプログラミング途中に強制ブレーク以外のブレークは可能ですが、ブレーク時点からのステップ実行できません。セルフプログラミング途中の強制ブレークでは、E1/E20/E2/E2 Liteでの制御ができなくなる場合があります。

(3) セルフプログラミング途中の疑似RRM/DMM機能

ユーザプログラムでフラッシュ・セルフ・プログラミング・ライブラリ、またはデータ・フラッシュ・ライブラリを実行中に疑似RRM/DMM機能は使用できません。

(4) セルフプログラミング途中のウォッチ・パネルの表示

ユーザプログラムでフラッシュ・セルフ・プログラミング・ライブラリ、またはデータ・フラッシュ・ライブラリを実行中、RAMモニタ機能によるメモリアクセスができないため、ウォッチ・パネルに登録した変数の値が“?”表示になります。

3.5.4. フラッシュメモリを書き換えできない電圧、フラッシュ動作モードでの動作について(RL78/G15, RL78/G16)

「フラッシュメモリを書き換え/消去できない電圧」もしくは「デバッグのプロパティでフラッシュ書き換えを禁止」した場合、フラッシュメモリの書き換えを伴う下記デバッグ操作では、デバッグがエラーを発生し操作が無効になります。

- 内蔵フラッシュメモリの書き換え
- ソフトウェアブレークポイントの設定/解除
- ソフトウェアブレークポイントを設定した場所からの実行開始
- ソフトウェアブレークポイントを設定した場所でのステップ実行
- ステップオーバー実行, リターンアウト実行
- カーソル位置まで実行
- ハードウェアブレークの設定/変更/解除
- 内部リセット・マスクの切り替え
- 周辺ブレークの切り替え
- 通過ポイント(E2拡張機能)の設定/解除

また、フラッシュ動作モードには、動作周波数範囲/動作電圧範囲が設定されています。動作周波数範囲/動作電圧範囲の範囲外では、正常に動作できない場合があります。

3.6. RESET#端子の兼用機能

RESET端子に兼用機能があります。このため下記のいずれかの条件を満たすと、E1/E20/E2/E2Liteでの制御ができなくなります。

- オプションバイト設定(C1h)により、リセット/ポート兼用端子をポートとして使用(PORTSELB=0)
- ブレーク中にオプションバイトC1hの内容を書き換える。
- デバッグのプロパティで「INTERNAL RESET信号をマスクする」に「はい」を選択

3.7. デバッグに使用したマイコン

3.7.1. 量産製品への使用

E1/E20/E2/E2 Liteを接続してデバッグに使用したマイコンは、フラッシュメモリの書き込みを繰り返しており、ストレスがかかっています。デバッグに使用したマイコンは、お客様の量産製品には使用しないでください。

また、デバッグ中のマイコンにはE1/E20/E2/E2 Lite用プログラムが書き込まれますので、デバッグで使用したマイコンのフラッシュメモリの内容を保存し、製品用ROMデータとして使用しないでください。

3.7.2. 単体動作確認

E1/E20/E2/E2 Liteでオンチップ・デバッグをするためにロードモジュールファイルをデバイスにダウンロード後、E1/E20/E2/E2 Liteを取り外してデバイス単体で動作確認を行わないでください。デバッグ後のデバイスにはオンチップ・デバッグ用の処理プログラムが入っているので実際の動作と異なります。

3.8. ユーザプログラムの最終評価

量産前には、書き込みソフトウェアRenesas Flash ProgrammerやフラッシュプログラマにてプログラムをフラッシュROMに書き込み、E1/E20/E2/E2 Liteが接続されていない状態での最終評価を必ず実施してください。

3.9. デバッグ機能

3.9.1. ステップ実行機能

(1) ステップ実行によるSFR値

一部のSFR（特殊機能レジスタ）は、ステップ・イン（ステップ実行）ではSFR値が変更されない場合があります。ステップ・イン（ステップ実行）でSFR値が変更されない場合は、その命令を「継続して実行」機能で実行してください。

ステップ・イン（ステップ実行）：ユーザプログラム内の命令を1つずつ実行します。

継続して実行：カレントPCからユーザプログラムを実行します。

(2) 不正メモリアクセス検出機能 (RL78/G15, RL78/G16)

“不正メモリアクセス検出機能”が有効な状態(IAWCTL.7=1)で、以下を実行した場合、内部リセットは発生しません。

- 不正メモリアクセスが起きる命令をステップ実行した場合。
- 不正メモリアクセスが起きる命令にソフトウェアブレークを設定し、その命令からプログラムを実行した場合。

(3) RAMガード機能 (RL78/G16)

“RAMガード機能”が有効な状態(IAWCTL.5,4=0,0以外)で、ガードされたRAM領域を書き換える命令をステップ実行した場合、RAMが書き換えられます。

ブレーク中にメモリ・パネルから、ガードされたRAM領域を書き換えた場合もRAMが書き換えられます。

3.9.2. 「ここまで実行」機能

「ここまで実行」を行った際、それまでに設定しているソフトウェアブレーク(RL78/G15, RL78/G16)、イベントブレークは一時無効になります。

3.9.3. スタンバイモードのデバッグ

ブレークはCPUの割り込みです。このため下記デバッグ機能によるブレークが発生した場合、スタンバイモードが解除されます。

- 強制ブレーク機能
- スタンバイ命令のステップ実行（命令実行後にブレークします。）
- 疑似RRM機能による一瞬ブレーク
- 疑似DMM機能による一瞬ブレーク
- プログラム実行中のブレーク設定による一瞬ブレーク

3.9.4. 疑似RRM/疑似DMM機能について

疑似RRM/疑似DMM機能を使用する場合、以下の点に注意してください。

- モニタリング時にスタンバイモード(HALT,STOP)が解除されることがあります。
- CPU動作クロックが停止している場合、疑似RRM/疑似DMM機能が動作しません。
- モニタリングの対象数が多い場合、デバッグの応答性が遅くなる場合があります。
- メモリ・パネルを使用せずに、ウォッチ・パネルを使用してモニタリングすることでデバッグ応答性への影響が少なくなります。
- 疑似RRM機能と疑似DMM機能を使用する場合は、RAMを4バイト使用します。
疑似RRM/疑似DMM機能を使用する場合のRAM領域は、ビルドツールにて-rrmオプションで設定してください。
(設定方法の詳細はビルドツールのユーザズマニュアルをご確認ください。)
未設定の場合、RAM領域の先頭4バイトを使用します。
- サブクロックで動作している場合は、疑似RRM/疑似DMM機能が動作しません(RL78/G16)
- RAMガード有効時でも疑似DMMでは書き換えが可能です(RL78/G16)

オンチップ・デバッグで疑似RRM/DMM機能が使用するアドレスの詳細に関しては、各製品のユーザズマニュアル ハードウェア編の、オンチップ・デバッグ機能の章「ユーザ資源の確保」節をご参照ください。

3.9.5. ソフトウェアブレーク機能 (RL78/G10, RL78/G1M, RL78/G1N)

RL78-S1コアデバイスにはソフトブレーク機能がありません。代替機能としてハードブレーク機能がありますが、これはブレーク設定箇所の命令を実行後にブレークする機能なので、ブレーク設定した箇所から数命令後にブレークが発生します。ブレーク設定箇所から停止するまでの間に分岐が発生するとブレークを設定していない箇所でブレークしたように見える場合がありますので、ご注意ください。

3.9.6. E2拡張機能

3.9.6.1. 消費電流チューニングソリューション

消費電流チューニングソリューションについての注意事項は、アプリケーションノートを参照ください。

3.9.6.2. 外部トリガ入出力

- 外部トリガ入力へ入力可能なHighレベル電圧は、E2 拡張I/Fの電源電圧に設定した値に合わせて使用して下さい。
- 外部トリガ出力へ出力されるHighレベル電圧は、E2 拡張I/Fの電源電圧に設定した値によります。
- ブレーク検出時に外部トリガ出力機能でLow/Highパルス出力する場合、ユーザプログラムが停止してからパルス出力を開始するまでに百数us~数百msのタイムラグがあります。
動作周波数が1.25MHz時にタイムラグは max 80ms

3.9.7. RAM上へのハードウェアブレーク設定について

RAM上にハードウェアブレークポイントを設定することはできますが、デバイスの仕様によりブレークしませんので、ご注意ください。

3.9.8. フラッシュメモリCRC演算機能のエミュレーションについて (RL78/G16)

(1) 汎用CRC (コードフラッシュ 特定領域)

オンチップ・デバッグでは、モニタプログラムが配置されることやリセットベクタの書き換え等があるため、CRC演算の対象領域に下記を指定しているとCRCの演算結果が実際と異なります。

- リセットベクタ領域
- デバッグモニタ領域
- オンチップ・デバッグ・オプションバイト領域
- ソフトウェアブレークを設定した領域

3.9.9. ブレーク時の注意事項 (RL78./G16)

デバッグのプロパティ設定で「モニタ・クロック」を「システム」にしている場合、ブレーク時点でサブクロック動作していた場合は、E1/E20/E2/E2 Liteがシステムクロックをメインクロックに切り替えます。このとき以下の点に注意してください。

- メインクロック設定が外部クロック(EXCLK)で、外部クロック停止の状態ではブレークした場合、クロックが切り替えられないためエラーとなります。
- ブレーク中にクロック関連のSFRを変更しても、デバイスへの設定はユーザプログラム実行直前に設定されます。このためSFR変更時点でステータスフラグは変化しません。
- ブレーク中にSFRレジスタを書き換え、システムクロックをサブクロックに変更した場合、E1/E20/E2/E2 Liteがユーザプログラム実行直前にサブクロックへ切り替えますが、発振安定待ち時間の関係で実行後エラーとなるケースがあります。この場合は「モニタ・クロック」を「ユーザ」に設定してデバッグしてください。

3.9.10. Start/Stop関数について

Start/Stop関数には対応していません。

改訂記録

Rev.	発行日	改訂記録	
		ページ	ポイント
3.00	2017.07.01	全体	E2エミュレータを追加
		34	3.6 使用上の注意事項を追加
		35	3.7.2 使用上の注意事項を追加
3.01	2020.07.01	全体	RL78/G1M, G1Nを追加
3.02	2023.01.20	25	E2 製品Rev.Dの内部回路追加
		38	3.9.7 RAM上のハードウェアブレイクポイント設定の注意事項を追加
3.10	2023.09.15	全体	RL78/G15, RL78/G16を追加
		32	3.3 占有するマイコン資源に補足を追加
		36	3.5.3 セルフプログラミング機能のデバッグに関する注意事項を追加
		37	3.5.4 フラッシュメモリを書き換えできない電圧、フラッシュ動作モードでの動作について を追加
		39	3.9.1 ステップ実行機能に(2)(3)の項目を追加
		39	3.9.2 「ここまで実行」機能に、「ソフトウェアブレイク(RL78/G15,RL78/G16)」を追記
		40	3.9.4 疑似RRM/DMM機能について に、補足を追加
		41	3.9.8 フラッシュメモリCRC演算機能のエミュレーションについて (RL78/G16)を追加
41	3.9.9 ブレイク時の注意事項(RL78/G16) を追加		
3.20	2024.09.20	10	デバッグ機能一覧を一部修正
		36	3.4.3 不正命令実行による内部リセットに対する注意事項を追加
		41	3.9.10 Start/Stop関数には非対応であることを明記

E1/E20/E2エミュレータ, E2エミュレータLite
ユーザーズマニュアル別冊 (RL78接続時の注意事項)

発行年月日 2024年9月20日 Rev.3.20

発行 ルネサス エレクトロニクス株式会社
〒135-0061 東京都江東区豊洲3-2-24 (豊洲フォレシア)

E1/E20/E2エミュレータ, E2エミュレータLite
ユーザーズマニュアル別冊 (RL78接続時の注意事項)