

## E8a エミュレータ

ユーザーズマニュアル 別冊  
H8/300L Super Low Power シリーズ  
接続時の注意事項 R0E00008AKCE00JP64

### 対象デバイス

H8 ファミリ / H8/300L Super Low Power シリーズ

H8/38024F、H8/38004F、H8/38124F、

H8/38104F、H8/38327F、H8/38347F

本資料に記載の全ての情報は本資料発行時点のものであり、ルネサス エレクトロニクスは、予告なしに、本資料に記載した製品または仕様を変更することがあります。  
ルネサス エレクトロニクスのホームページなどにより公開される最新情報をご確認ください。

## ご注意書き

1. 本資料に記載された回路、ソフトウェアおよびこれらに関連する情報は、半導体製品の動作例、応用例を説明するものです。お客様の機器・システムの設計において、回路、ソフトウェアおよびこれらに関連する情報を使用する場合には、お客様の責任において行ってください。これらの使用に起因して、お客様または第三者に生じた損害に関し、当社は、一切その責任を負いません。
2. 本資料に記載されている情報は、正確を期すため慎重に作成したものです。誤りがないことを保証するものではありません。万一、本資料に記載されている情報の誤りに起因する損害がお客様に生じた場合においても、当社は、一切その責任を負いません。
3. 本資料に記載された製品データ、図、表、プログラム、アルゴリズム、応用回路例等の情報の使用に起因して発生した第三者の特許権、著作権その他の知的財産権に対する侵害に関し、当社は、何らの責任を負うものではありません。当社は、本資料に基づき当社または第三者の特許権、著作権その他の知的財産権を何ら許諾するものではありません。
4. 当社製品を改造、改変、複製等しないでください。かかる改造、改変、複製等により生じた損害に関し、当社は、一切その責任を負いません。
5. 当社は、当社製品の品質水準を「標準水準」および「高品質水準」に分類しており、各品質水準は、以下に示す用途に製品が使用されることを意図しております。

標準水準：        コンピュータ、OA機器、通信機器、計測機器、AV機器、  
                         家電、工作機械、パーソナル機器、産業用ロボット等

高品質水準：     輸送機器（自動車、電車、船舶等）、交通用信号機器、  
                         防災・防犯装置、各種安全装置等

当社製品は、直接生命・身体に危害を及ぼす可能性のある機器・システム（生命維持装置、人体に埋め込み使用するもの等）、もしくは多大な物的損害を発生させるおそれのある機器・システム（原子力制御システム、軍事機器等）に使用されることを意図しておらず、使用することはできません。たとえ、意図しない用途に当社製品を使用したことによりお客様または第三者に損害が生じても、当社は一切その責任を負いません。なお、ご不明点がある場合は、当社営業にお問い合わせください。

6. 当社製品をご使用の際は、当社が指定する最大定格、動作電源電圧範囲、放熱特性、実装条件その他の保証範囲内でご使用ください。当社保証範囲を超えて当社製品をご使用された場合の故障および事故につきましては、当社は、一切その責任を負いません。
7. 当社は、当社製品の品質および信頼性の向上に努めていますが、半導体製品はある確率で故障が発生したり、使用条件によっては誤動作したりする場合があります。また、当社製品は耐放射線設計については行っておりません。当社製品の故障または誤動作が生じた場合も、人身事故、火災事故、社会的損害等を生じさせないよう、お客様の責任において、冗長設計、延焼対策設計、誤動作防止設計等の安全設計およびエージング処理等、お客様の機器・システムとしての出荷保証を行ってください。特に、マイコンソフトウェアは、単独での検証は困難なため、お客様の機器・システムとしての安全検証をお客様の責任で行ってください。
8. 当社製品の環境適合性等の詳細につきましては、製品個別に必ず当社営業窓口までお問合せください。ご使用に際しては、特定の物質の含有・使用を規制するRoHS指令等、適用される環境関連法令を十分調査のうえ、かかる法令に適合するようご使用ください。お客様がかかる法令を遵守しないことにより生じた損害に関して、当社は、一切その責任を負いません。
9. 資料に記載されている当社製品および技術を国内外の法令および規則により製造・使用・販売を禁止されている機器・システムに使用することはできません。また、当社製品および技術を大量破壊兵器の開発等の目的、軍事利用の目的その他軍事用途に使用しないでください。当社製品または技術を輸出する場合は、「外国為替及び外国貿易法」その他輸出関連法令を遵守し、かかる法令の定めるところにより必要な手続を行ってください。
10. お客様の転売等により、本ご注意書き記載の諸条件に抵触して当社製品が使用され、その使用から損害が生じた場合、当社は何らの責任も負わず、お客様にてご負担して頂きますのでご了承ください。
11. 本資料の全部または一部を当社の文書による事前の承諾を得ることなく転載または複製することを禁じます。

注1. 本資料において使用されている「当社」とは、ルネサス エレクトロニクス株式会社およびルネサス エレクトロニクス株式会社とその総株主の議決権の過半数を直接または間接に保有する会社をいいます。

注2. 本資料において使用されている「当社製品」とは、注1において定義された当社の開発、製造製品をいいます。

## Regulatory Compliance Notices

### European Union regulatory notices

This product complies with the following EU Directives. (These directives are only valid in the European Union.)

#### CE Certifications:

- Electromagnetic Compatibility (EMC) Directive 2004/108/EC  
EN 55022 Class A

---

**WARNING:** This is a Class A product. In a domestic environment this product may cause radio interference in which case the user may be required to take adequate measures.

---


EN 55024

- Information for traceability
  - Authorised representative
    - Name: Renesas Electronics Corporation
    - Address: 1753, Shimonumabe, Nakahara-ku, Kawasaki, Kanagawa, 211-8668, Japan
  - Manufacturer
    - Name: Renesas Solutions Corp.
    - Address: Nippon Bldg., 2-6-2, Ote-machi, Chiyoda-ku, Tokyo 100-0004, Japan
  - Person responsible for placing on the market
    - Name: Renesas Electronics Europe Limited
    - Address: Dukes Meadow, Millboard Road, Bourne End, Buckinghamshire, SL8 5FH, U.K.

### Environmental Compliance and Certifications:

- Waste Electrical and Electronic Equipment (WEEE) Directive 2002/96/EC

#### WEEE Marking Notice (European Union Only)

	<p>Renesas development tools and products are directly covered by the European Union's Waste Electrical and Electronic Equipment, (WEEE), Directive 2002/96/EC. As a result, this equipment, including all accessories, must not be disposed of as household waste but through your locally recognized recycling or disposal schemes. As part of our commitment to environmental responsibility Renesas also offers to take back the equipment and has implemented a Tools Product Recycling Program for customers in Europe. This allows you to return equipment to Renesas for disposal through our approved Producer Compliance Scheme. To register for the program, click here "<a href="http://www.renesas.com/weee">http://www.renesas.com/weee</a>".</p>
---	---

### United States Regulatory notices on Electromagnetic compatibility

#### FCC Certifications (United States Only):

This equipment has been tested and found to comply with the limits for a Class A digital device, pursuant to Part 15 of the FCC Rules. These limits are designed to provide reasonable protection against harmful interference when the equipment is operated in a commercial environment. This equipment generates, uses, and can radiate radio frequency energy and, if not installed and used in accordance with the instruction manual, may cause harmful interference to radio communications. Operation of this equipment in a residential area is likely to cause harmful interference in which case the user will be required to correct the interference at his own expense.

---

**CAUTION:** Changes or modifications not expressly approved by the party responsible for compliance could void the user's authority to operate the equipment.

---



# 目次

H8/38024F、H8/38004F 接続時の注意事項編	1
1. E8a エミュレータユーザーズマニュアル構成	3
2. E8a エミュレータとユーザシステムの接続	5
3. E8a 接続コネクタのピン配置	7
4. E8a の接続例	9
5. E8a エミュレータと各 MCU (H8/38024F、H8/38004F) の相違点	13
H8/38124F、H8/38104F 接続時の注意事項編	1
1. E8a エミュレータユーザーズマニュアル構成	3
2. E8a エミュレータとユーザシステムの接続	5
3. E8a 接続コネクタのピン配置	7
4. E8a の接続例	9
5. E8a エミュレータと各 MCU (H8/38124F、H8/38104F) の相違点	15
H8/38327F、H8/38347F 接続時の注意事項編	1
1. E8a エミュレータユーザーズマニュアル構成	3
2. E8a エミュレータとユーザシステムの接続	5
3. E8a 接続コネクタのピン配置	7
4. E8a の接続例	9
5. E8a エミュレータと各 MCU の相違点	15

【注】 本マニュアルは、E8a エミュレータソフトウェアの下記製品バージョンに適用されます。

表 E8a のエミュレータソフトウェア

E8a Emulator V.1.00 Release00 以降 ( H8 Tiny/Super Low Power E8a Emulator V.1.00.00 以降 ) <sup>【注】</sup>
--

【注】 デバッガのリビジョンです。

---

## H8/38024F、H8/38004F 接続時の注意事項編

---





---

# 1. E8a エミュレータユーザズマニュアル構成

---

E8a エミュレータ（以後、本文内では、E8a と示します）のマニュアルは、E8a ユーザズマニュアルと E8a ユーザズマニュアル 別冊（本マニュアル）の 2 部で構成されています。

E8a エミュレータご使用にあたり、両方のユーザズマニュアルを必ずお読みになってください。

## (1) E8a エミュレータユーザズマニュアル

E8a エミュレータユーザズマニュアルには、ハードウェア仕様やエミュレータデバッグの操作方法が記載されています。

- E8a エミュレータのハードウェア仕様
- E8a エミュレータとホストコンピュータ及びユーザシステムとの接続
- E8a エミュレータデバッグの操作方法
- E8a エミュレータデバッグの起動からデバッグ作業までのチュートリアル 等

## (2) E8a エミュレータユーザズマニュアル 別冊

E8a エミュレータユーザズマニュアル 別冊には、マイコンに依存する内容や注意事項が記載されています。

- ハードウェア設計時に必要な E8a エミュレータとの接続例やインタフェース回路
- E8a エミュレータ使用時の注意事項
- E8a エミュレータデバッグ起動時の設定 等



---

## 2. E8a エミュレータとユーザシステムの接続

---

E8a エミュレータを接続するためには、ユーザシステム上に、ユーザインタフェースケーブルを接続するためのコネクタを実装する必要があります。ユーザシステム設計の際、本マニュアルに記載の接続コネクタとチップ間の推奨回路を参考にしてください。

また、ユーザシステム設計の際には、E8a エミュレータユーザズマニュアルおよび関連デバイスのハードウェアマニュアルを必ずお読みになってください。

E8a エミュレータが推奨する E8a 接続コネクタを表 2.1 に示します。

表 2.1 推奨コネクタ

	型名	メーカ	仕様
14 ピンコネクタ	7614-6002	住友スリーエム株式会社	14 ピンストレートタイプ

はメッキ仕様を示します

- ユーザシステムコネクタの2,4,6,10,12,14ピンはPCB上でしっかりとGNDに接続してください。電気的なGNDとして使用する他、E8aエミュレータがユーザシステムコネクタの接続を監視するためにも使用しています。ユーザシステムコネクタのピン配置には注意してください。

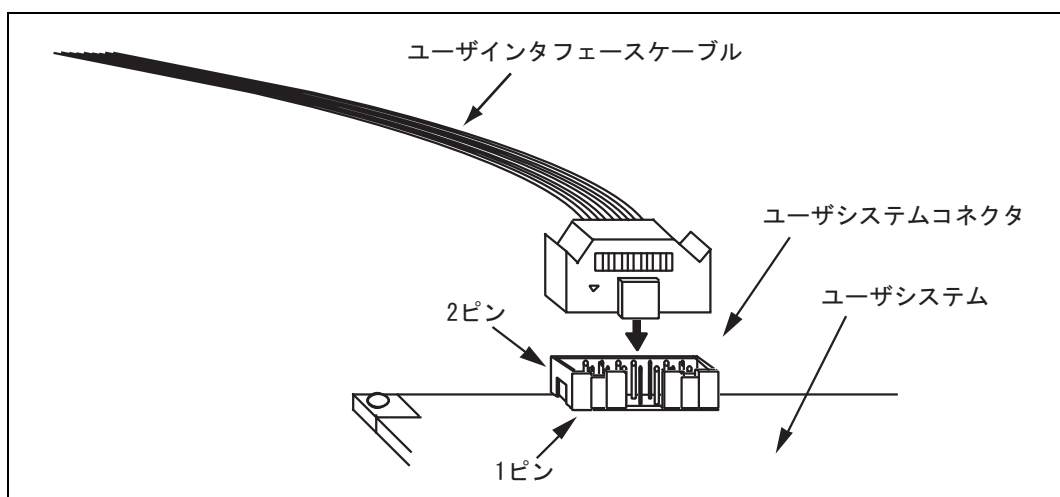


図 2.1 14 ピンストレートタイプコネクタ使用時のユーザシステム側のユーザインタフェースケーブル接続方法

【注】 14 ピンタイプコネクタのピンの数え方は E10A-USB エミュレータと異なりますが、物理的な配置は同じです。

【留意事項】

1. E8a 接続コネクタの周囲 3mm 四方に他の部品を実装しないでください。
2. [フラッシュメモリデータの書込みのみ]モードとして E8a をご使用するときも接続方法は同じです。

### 3. E8a 接続コネクタのピン配置

E8a 接続コネクタのピン配置を図 3.1 に示します。

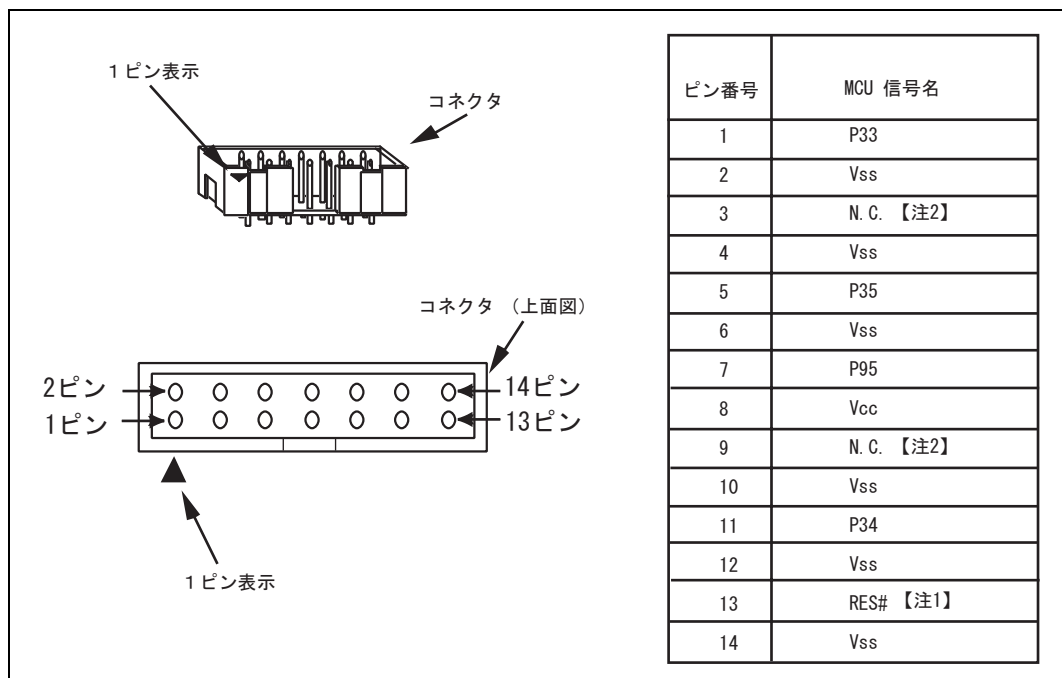


図 3.1 E8a 接続コネクタのピン配置

- 【注】
1. 信号名# : Low レベルで有効な信号
  2. H8/300L Super Low Power シリーズでは使用しません。必ず N.C.(Non Connect)としてください。



## 4. E8a の接続例

以下に接続例を示します。

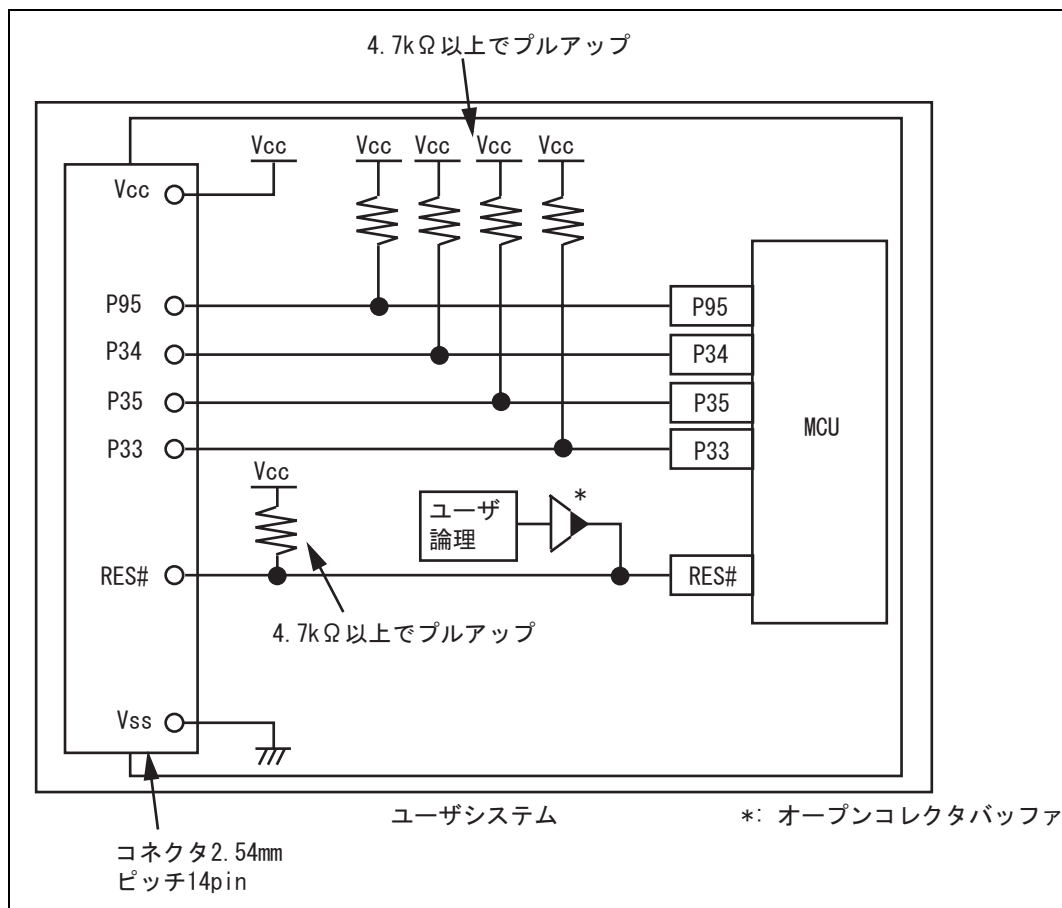


図 4.1 E8a の接続例

## 【留意事項】

1. P33～P35 端子は、E8a エミュレータが占有して使用します。E8a エミュレータと MCU 端子をプルアップした上、接続してください。

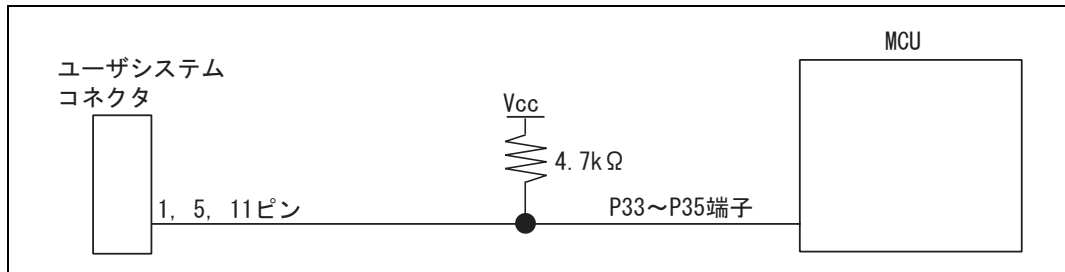


図 4.2 E8a エミュレータと P33～P35 端子の接続

2. P95 端子は E8a エミュレータが強制ブレークコントロールに使用します。E8a エミュレータと MCU 端子を直接接続してください。

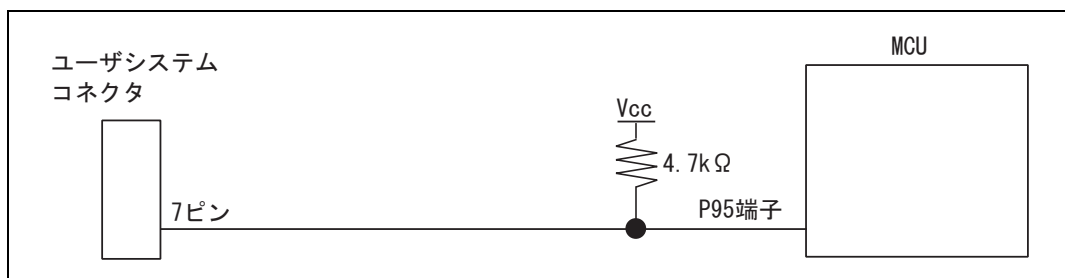


図 4.3 E8a エミュレータと P95 端子の接続

3. RES#端子は E8a エミュレータが使用します。よって、E8a エミュレータからのリセット入力を以下のようにオープンコレクタバッファで接続し、リセット制御をユーザシステムが行えるように、以下のような回路を組んでください。

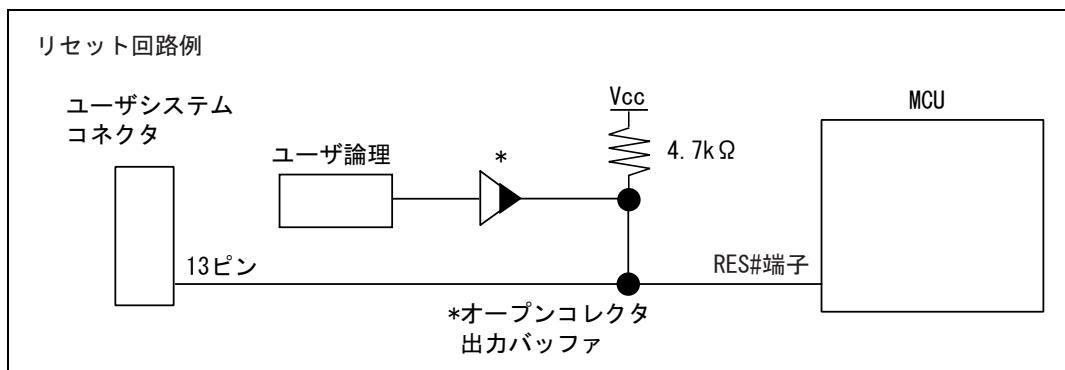


図 4.4 リセット回路例



4. Vss は MCU の Vss 端子に、Vcc は MCU の Vcc 端子 (マイコンの動作保証範囲内) に接続してください。また、電源供給モードを使用するときは、ユーザシステムに対して電源供給します。ユーザシステムの消費電力、電圧が E8a の供給可能範囲であることを確認し、ユーザシステムに電源回路のショート等の問題がないようにしてください。
5. N.C. は何も接続しないでください。



## 警告

**電源供給モード時、ユーザシステムの電源回路のショートやユーザシステムコネクタのピンの数え方に問題がないかを確認した上で、E8a エミュレータを接続してください。誤って接続した場合、ホスト PC、E8a エミュレータとユーザシステムの発煙発火の可能性があります。**

6. MCU と E8a エミュレータを接続して使用する場合、以下の端子機能が使用できません。

表 4.1 使用できない端子機能

H8/38024F、H8/38004F
P33 ~ P35、P95

7. 図 4.5 に E8a エミュレータ内インタフェース回路を示します。プルアップ抵抗の値などを決定するときに参考にしてください。

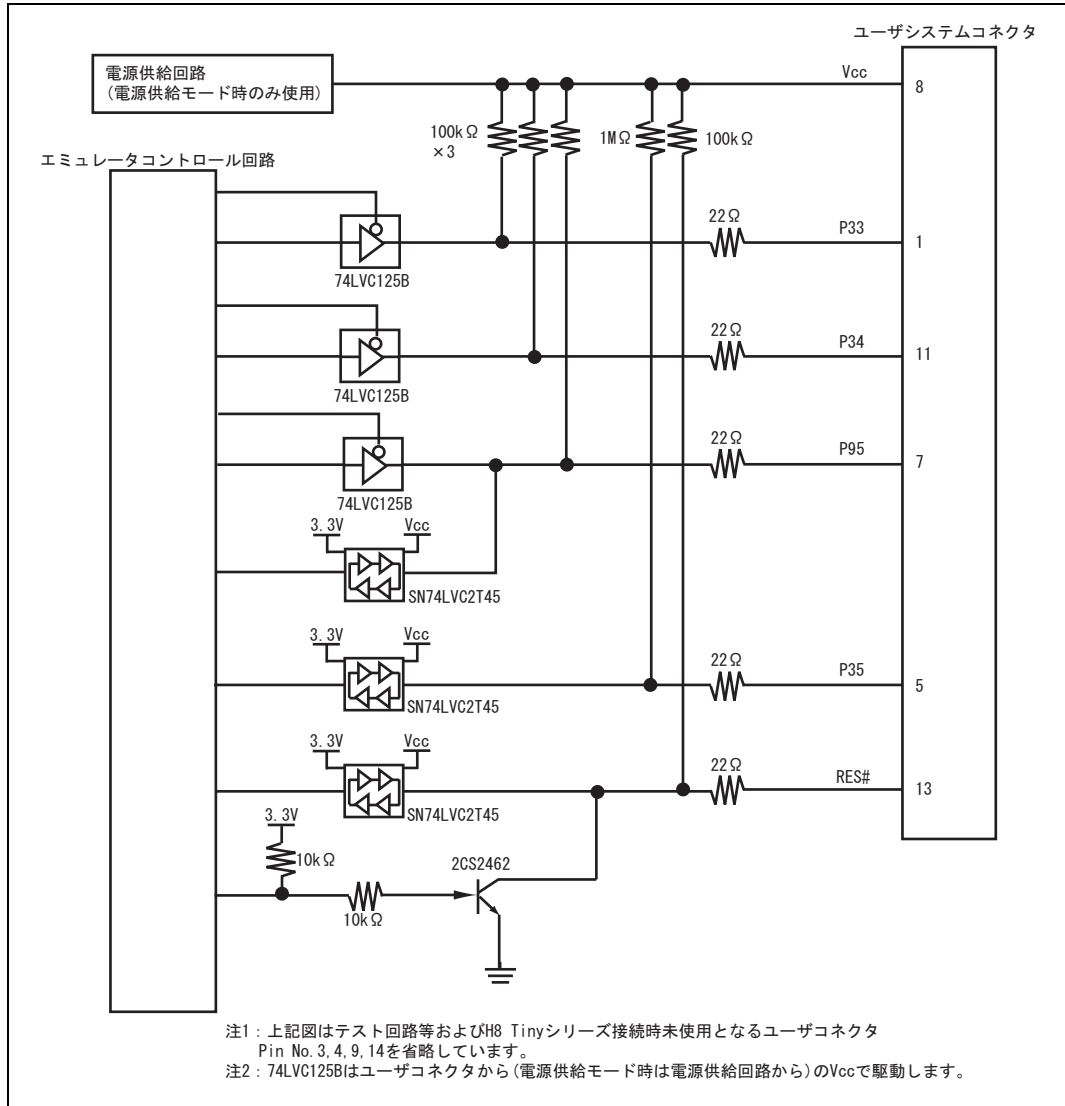


図 4.5 E8a エミュレータ内インタフェース回路 (参考)

---

## 5. E8a エミュレータと各 MCU ( H8/38024F、 H8/38004F ) の相違点

---

本章では、エミュレータ機能と、エミュレータと MCU の動作の相違点に関して説明します。

### (1) [エミュレータ設定]ダイアログボックスに関して

[エミュレータ設定]ダイアログボックスは、エミュレータ起動時に設定が必要な項目を設定するためのダイアログボックスです。電源供給以外の設定は、次回起動時にも有効です（設定はセッションに保存されません）。

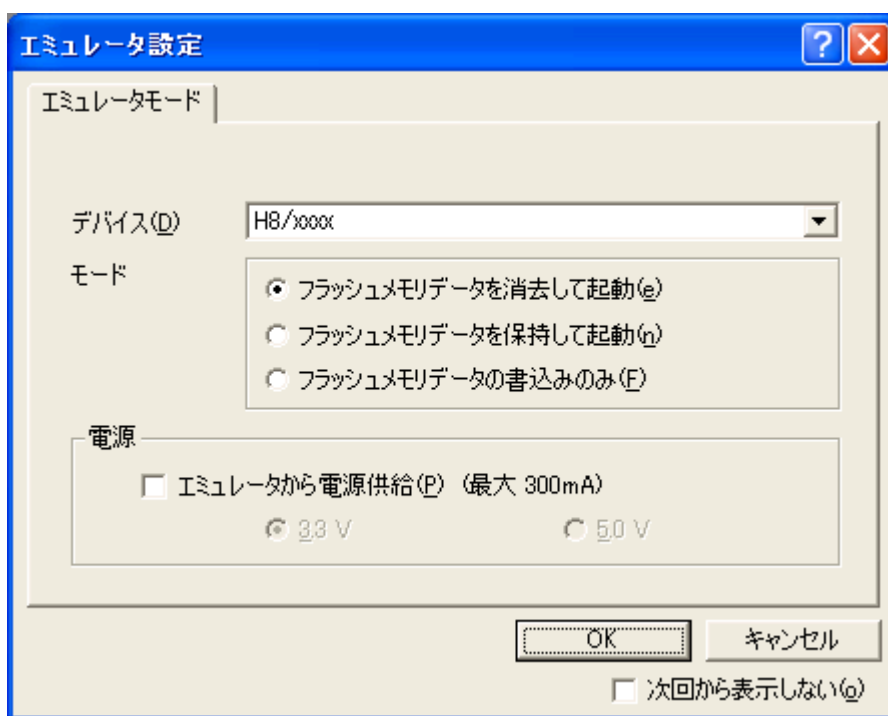


図 5.1 [エミュレータ設定] ダイアログボックス

[エミュレータ設定]ダイアログボックス下部の[次回から表示しない]チェックボックスをチェックすると、次回エミュレータ起動時にこの[エミュレータ設定]ダイアログボックスをオープンしないようにすることができます。

[エミュレータ設定]ダイアログボックスは、以下のいずれかの方法で再表示できます。

- エミュレータ起動後、メニュー[基本設定] [エミュレータ] [エミュレータ設定...]を選択する。
- Ctrlキーを押しながらエミュレータを起動する。
- 起動時でエラー後、再度エミュレータを起動する。

なお、[次回から表示しない]チェックボックスが選択されているときは、E8aからターゲットシステムへの電源供給は行いません。ご使用の際は、外部電源でパワーオン後、エミュレータを起動してください。

## (2) エミュレータモード

[エミュレータ設定]ダイアログボックスの[エミュレータモード]ページでは、デバイスの選択、モードの指定、電源供給の設定を行います。

### • デバイスの選択

[デバイス]コンボボックスから、ターゲットMCUを選択してください。

### • モードの指定

#### -フラッシュメモリデータを消去して起動

本モードは、ターゲットデバイスのフラッシュメモリ内にE8aエミュレータ用プログラムが存在しない場合に使用します。このモードは、起動時にターゲットデバイスのフラッシュデータを消去します。E8aエミュレータを初めて起動するときや、E8aエミュレータソフトウェアバージョンアップの際、また、IDコードを変更したい場合、こちらを選んでください。

#### -フラッシュメモリデータを保持して起動

本モードは、ターゲットデバイスのフラッシュメモリ内にE8aエミュレータ用プログラムが存在している場合に使用します。入力するIDコードは上記(フラッシュメモリデータを消去して起動)で設定したコードを入力してください。間違ったコードを入力すると、フラッシュメモリ上のプログラムをすべて消去します。

【注】 [次回から表示しない]を選択後、本モードで起動すると、IDコードは、E8a エミュレータは初期値"0E8a"で起動します。初期値以外のIDコード値をご使用の方は、[次回から表示しない]を使用しないでください。

#### -フラッシュメモリデータの書込みのみ

本モードは、フラッシュメモリのライターとしてE8aエミュレータを使用します。

プログラムのデバッグはできません。

ダウンロードするロードモジュールをワークスペースに登録し、ダウンロードしてください。

【注】 H8/Tiny, H8/Super Low Power デバイスは、“フラッシュメモリデータの書込みのみ”での ID コードの入力設定はありません。

#### • 電源供給の設定

E8aからターゲットシステムに電源を供給する場合、[エミュレータから電源供給 (最大300mA)]チェックボックスをチェックしてください。

#### (3) エミュレータ起動方法、IDコードに関して

H8/Tiny, H8/Super Low Power系デバイスチップは、起動時に[システムクロック]ダイアログボックスと[IDコード]ダイアログボックスを設定します。

#### • システムクロック設定

ご使用のボードの入力クロック値を入力してください。初期値は各デバイスごとに異なります。

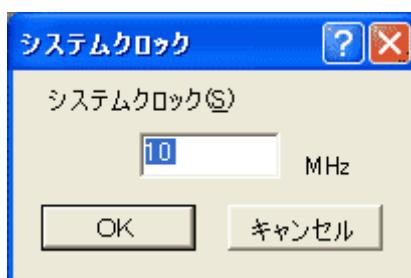


図 5.2 [システムクロック] ダイアログボックス

#### • IDコード設定

“フラッシュメモリデータを消去して起動”モードで起動した場合、設定したいIDコードを任意の16進数4桁の値（H'FFFFは除く）で入力してください。初期値は、H'0E8Aです。

“フラッシュメモリデータを保持して起動”モードで起動した場合、正しいIDコードを入力してください。

IDコードが不一致の場合、フラッシュメモリの内容はすべて消去されます。

再度“フラッシュメモリデータを消去して起動”モードで起動してください。

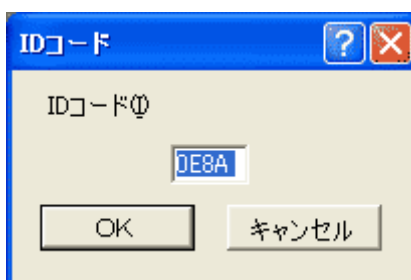


図 5.3 [ID コード] ダイアログボックス

- (4) E8aエミュレータは、システム起動時に汎用レジスタやコントロールレジスタの一部を初期化していますので注意してください(表5.1)。

表 5.1 E8a エミュレータでのレジスタ初期値

状態	レジスタ名	初期値
E8a エミュレータ 起動時 (POWER ON)	PC	ベクタアドレステーブル中のリセットベクタ値
	R0 ~ R6	H'0000
	R7	H'FF80
	CCR	H'80

- (5) 低消費電力モード

ユーザプログラムブレーク中は、動作を高速に行うため、CPU動作周波数を強制的にシステムクロック( )にしています。

- (6) RES#信号

各MCUのRES#信号は、GOボタンおよびSTEP系ボタンをクリックすることによるエミュレーションで有効です。ユーザプログラムブレーク中は、RES#信号は各MCUに入力されません。

【留意事項】

コントロール用入力信号 (RES#) が“Low”のとき、ユーザプログラムの実行、またはメモリアccessをしないでください。TIMEOUT エラーが発生します。

- (7) システムコントロールレジスタ

E8aエミュレータでは[IO]ウィンドウから内蔵I/Oレジスタにアクセスできますが、システムコントロールレジスタに書き込む際には注意が必要です。E8aエミュレータは、ブレーク時にシステムコントロールレジスタの値を退避して、ユーザプログラム実行時に戻します。したがって、ブレーク中は[IO]ウィンドウでシステムコントロールレジスタの書き換えは行わないでください。

- (8) エミュレーション実行中のメモリアccess

エミュレーション実行中にメモリの内容を参照、変更する場合、ユーザプログラムを一時的に停止させています。したがって、リアルタイム性がなくなります。

- (9) E8aエミュレータは、RES#端子、P33 ~ P35、P95端子を使用して、MCUと通信を行います。RES#端子を除くP33 ~ P35、P95端子は使用できません。

- (10) “フラッシュメモリデータの書込みのみ”でのSum dataについて

“フラッシュメモリデータの書込みのみ”モードで表示されるSum dataは全ROM領域のデータをバイト加算した値です(エミュレータが占有する専用ROM領域データも含まれます)。

- (11) ユーザプログラム実行時の注意事項

E8aエミュレータはフラッシュ書込み時(Go、Step In、Step Out、Step Over)にフラッシュメモリレジスタ、ウォッチドックタイマレジスタを使用するので設定値が書き換わります。

(12) MCUの消費電力は数mA上昇します。これは、ユーザシステム電源電圧に通信信号レベルを合わせるため、ユーザ電源でICを駆動しているためです。ただし、ユーザプログラム実行中はE8aエミュレータが通信を行わないため、消費電力はほとんど上昇せず、ブレイク中に上昇します。

(13) エミュレータ用プログラム占有領域

フラッシュメモリ、内蔵RAMの一部の領域はE8aエミュレータ用プログラムが使用していますので、アクセスしないでください。

エミュレータ用プログラム占有領域の内容が変更されると、エミュレータは正常に動作しなくなります。

“フラッシュメモリデータを消去して起動”モードで再起動してください。

表 5.2 E8a エミュレータ用プログラム占有領域

デバイス名	プログラム占有領域
H8/38024F	フラッシュメモリ H'7000 ~ H'7FFF
H8/38004F	内蔵 RAM H'F780 ~ H'FB7F ベクタ等 H'0002 ~ H'0007, H'0014 ~ H'0015, H'7FF8 ~ H'7FF9

(14) E8aエミュレータでは、ユーザプログラムブレイク時にスタックポインタを2ワード分使用します。したがって、スタックエリアには2ワード分の余裕を確保してください。

(15) デバッグで使用したMCUは製品に使用しないでください。

フラッシュメモリの書き換え回数が増えると、リテンション問題により、数日放置しておいた場合、データが消えることがあります。

フラッシュメモリの書き換え回数が増えると、データが消えなくなります。エラーメッセージが表示された場合、新しいMCUと交換してください。

(16) E8aエミュレータのコンフィグレーション設定項目について

[コンフィグレーション]ダイアログボックス設定画面では、E8aエミュレータの基本設定が行えます。

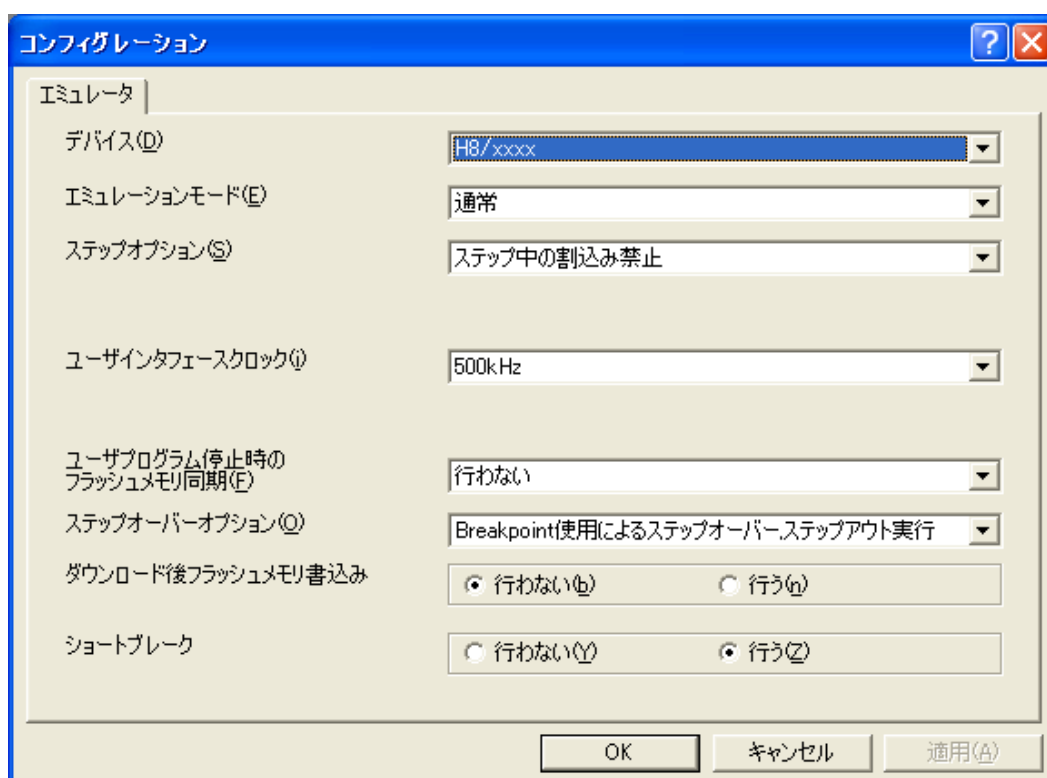


図 5.4 [コンフィグレーション]ダイアログボックス ([エミュレータ]ページ)



設定できる項目は以下の通りです。

[デバイス] コンボボックス	MCU デバイス名を表示します。
[エミュレーションモード] コンボボックス	<p>ユーザプログラム実行時のエミュレーションモードを選択します。</p> <p>[通常] 通常の実行を行います。</p> <p>[ブレーク無効] PC ブレークポイント、およびブレークコンディションを一時的に無効にしてユーザプログラムを実行します。</p>
[ステップオプション] コンボボックス	<p>ステップ中の割り込みの許可/禁止を設定します。</p> <p>[ステップ中の割り込み禁止] ステップ開始時に割り込み[注 1]を受け付けません。</p> <p>[ステップ中の割り込み許可] ステップ開始時に割り込み[注 1]を受け付けます。</p>
[ユーザインタフェース クロック]コンボボックス	ユーザインタフェースの転送クロックを表示します。
[ユーザプログラム 停止時のフラッシュ メモリ同期処理] コンボボックス	<p>ユーザプログラム停止時にフラッシュメモリの内容をエミュレータで取得するかどうか、また、PC ブレーク設定場所を元のコードに回復するかどうかを選択します。</p> <p>ユーザプログラムでフラッシュメモリに対して書換えが発生しない場合、フラッシュメモリ内容をエミュレータで取得する必要はありません。</p> <p>また、フラッシュメモリ内プログラムが PC ブレークコードに置き換えられている状態に問題がなければ、元のコードに回復する必要はありません。</p> <p>[行わない] E8a エミュレータ起動時およびフラッシュメモリ領域の変更時、フラッシュメモリ領域への PC ブレーク設定変更時以外は、フラッシュメモリに対してリード/ライトを行いません。</p> <p>[ホストコンピュータからフラッシュメモリへの同期] ユーザプログラム停止時に、設定している PC ブレークコードを元の命令に置き換えます。フラッシュメモリ内プログラムが PC ブレークコードに置き換えられている状態に問題がある場合、本オプションを選択してください。</p> <p>[フラッシュメモリからホストコンピュータへの同期] ユーザプログラム停止時に、フラッシュメモリの内容をエミュレータからリードします。ユーザプログラムでフラッシュメモリに対して書換えが発生する場合、本オプションを選択してください。</p> <p>[ホストコンピュータ、フラッシュメモリ間の同期] ユーザプログラム停止時に、フラッシュメモリの内容をエミュレータからリードします。また、設定している PC ブレークコードを元の命令に置き換えます。</p>

ユーザプログラムでフラッシュメモリに対して書換えが発生し、フラッシュメモリ内プログラムが PC ブレークコードに置き換えられている状態に問題がある場合、本オプションを選択してください。

[ステップオーバー オプション] コンボボックス	Step 時のフラッシュ書き込み処理の有/無を設定します。 [Breakpoint 使用によるステップオーバー、ステップアウト実行] ソフトウェアブレークを使ってステップオーバーなどを実行します(フラッシュ書き込み有)。 [Break condition 使用によるステップオーバー、ステップアウト実行] BreakCondition を使ってステップオーバーなどを実行します(フラッシュ書き込み無)。[注 2]
[ダウンロード後 フラッシュメモリ 書き込み]グループボックス	プログラムダウンロード終了時にフラッシュメモリ書き込みを行います。 [行わない] ダウンロード後、フラッシュメモリへの書き込みを行いません。 [行う] ダウンロード後、フラッシュメモリへの書き込みを行います。
[ショートブレーク] グループボックス	ユーザプログラム実行中のメモリアクセス許可/禁止を選択します。 [行わない] ユーザプログラム実行中のメモリアクセスを禁止します。 [行う] ユーザプログラム実行中のメモリアクセスを許可します。

- 【注】 1. ブレーク中に発生した割り込みも含まれます。
2. [ステップオーバーオプション]で[Break condition 使用によるステップオーバー、ステップアウト実行]を選択して [ステップオーバー]を行う場合、JSR、BSR、TRAPA 命令の実行では JSR、BSR、TRAPA 命令の次の命令も実行されます。また、JSR、BSR、TRAPA 命令が連続する場合は、JSR、BSR、TRAPA 命令以外の命令実行まで進みます。
- (C 言語で関数呼び出しが連続する場合、すべての関数をまとめてステップします)

## (17) E8aエミュレータ使用可能デバイス

H8/38002FもE8aで使用可能です。

起動時に選択デバイスを表5.3の設定でご使用ください。

ただし、本来の内蔵ROM容量を超えるプログラムをダウンロードしてもエラー等は表示されませんのでご注意ください。

表 5.3 デバイス一覧

使用デバイス名	選択デバイス名
H8/38002F	H8/38004F

## (18) Reset\_CPU機能による内蔵I/Oレジスタの初期化

[デバッグ] -> [CPUのリセット]およびRESETコマンドでは下記の表に示す内蔵I/Oレジスタは初期化されません。必ず、ユーザプログラムで初期化を行ってください。

表 5.4 初期化されないレジスタ一覧

デバイス名	初期化されないレジスタ
H8/38004F H8/38024F	SYSCR1, SYSCR2, IEGR, IENR2, IENR1, IRR1, IWPR, CKSTPR1, CKSTPR2



---

## H8/38124F、H8/38104F 接続時の注意事項編

---



---

# 1. E8a エミュレータユーザズマニュアル構成

---

E8a エミュレータ（以後、本文内では、E8a と示します）のマニュアルは、E8a ユーザズマニュアルと E8a ユーザズマニュアル 別冊（本マニュアル）の 2 部で構成されています。

E8a エミュレータご使用にあたり、両方のユーザズマニュアルを必ずお読みになってください。

## (1) E8a エミュレータユーザズマニュアル

E8a エミュレータユーザズマニュアルには、ハードウェア仕様やエミュレータデバッグの操作方法が記載されています。

- E8a エミュレータのハードウェア仕様
- E8a エミュレータとホストコンピュータ及びユーザシステムとの接続
- E8a エミュレータデバッグの操作方法
- E8a エミュレータデバッグの起動からデバッグ作業までのチュートリアル 等

## (2) E8a エミュレータユーザズマニュアル 別冊

E8a エミュレータユーザズマニュアル 別冊には、マイコンに依存する内容や注意事項が記載されています。

- ハードウェア設計時に必要なE8a エミュレータとの接続例やインタフェース回路
- E8a エミュレータ使用時の注意事項
- E8a エミュレータデバッグ起動時の設定 等





---

## 2. E8a エミュレータとユーザシステムの接続

---

E8a エミュレータを接続するためには、ユーザシステム上に、ユーザインタフェースケーブルを接続するためのコネクタを実装する必要があります。ユーザシステム設計の際、本マニュアルに記載の接続コネクタとチップ間の推奨回路を参考にしてください。

また、ユーザシステム設計の際には、E8a エミュレータユーザズマニュアルおよび関連デバイスのハードウェアマニュアルを必ずお読みになってください。

E8a エミュレータが推奨する E8a 接続コネクタを表 2.1 に示します。

表 2.1 推奨コネクタ

	型名	メーカー	仕様
14 ピンコネクタ	7614-6002	住友スリーエム株式会社	14 ピンストレートタイプ

はメッキ仕様を示します

- ユーザシステムコネクタの2,4,6,10,12,14ピンはPCB上でしっかりとGNDに接続してください。電気的なGNDとして使用する他、E8aエミュレータがユーザシステムコネクタの接続を監視するためにも使用しています。ユーザシステムコネクタのピン配置には注意してください。

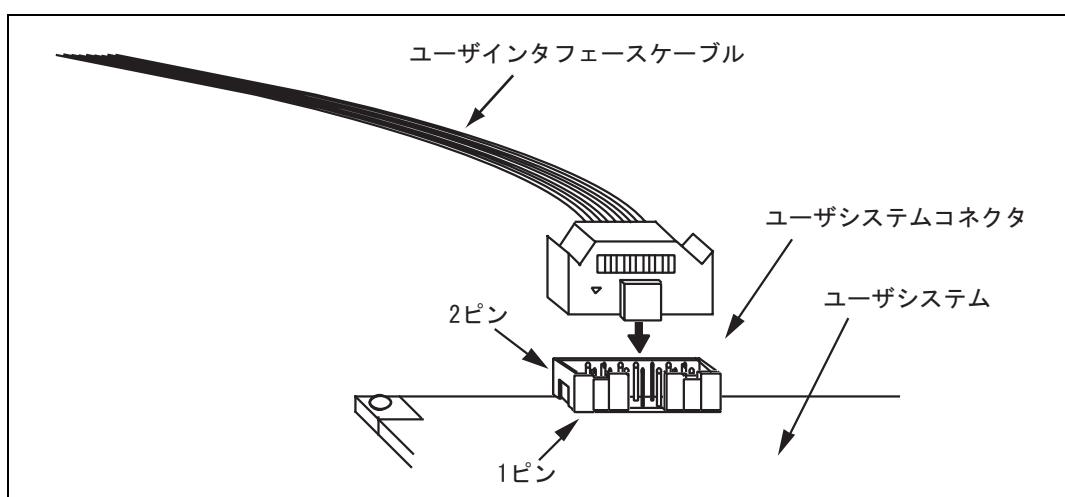


図 2.1 14 ピンストレートタイプコネクタ使用時のユーザシステム側のユーザインタフェースケーブル接続方法

【注】 14 ピンタイプコネクタのピンの数え方は E10A-USB エミュレータと異なりますが、物理的な配置は同じです。

【留意事項】

1. E8a 接続コネクタの周囲 3mm 四方に他の部品を実装しないでください。
2. [フラッシュメモリデータの書込みのみ]モードとして E8a をご使用するときも接続方法は同じです。

### 3. E8a 接続コネクタのピン配置

E8a 接続コネクタのピン配置を図 3.1 に示します。

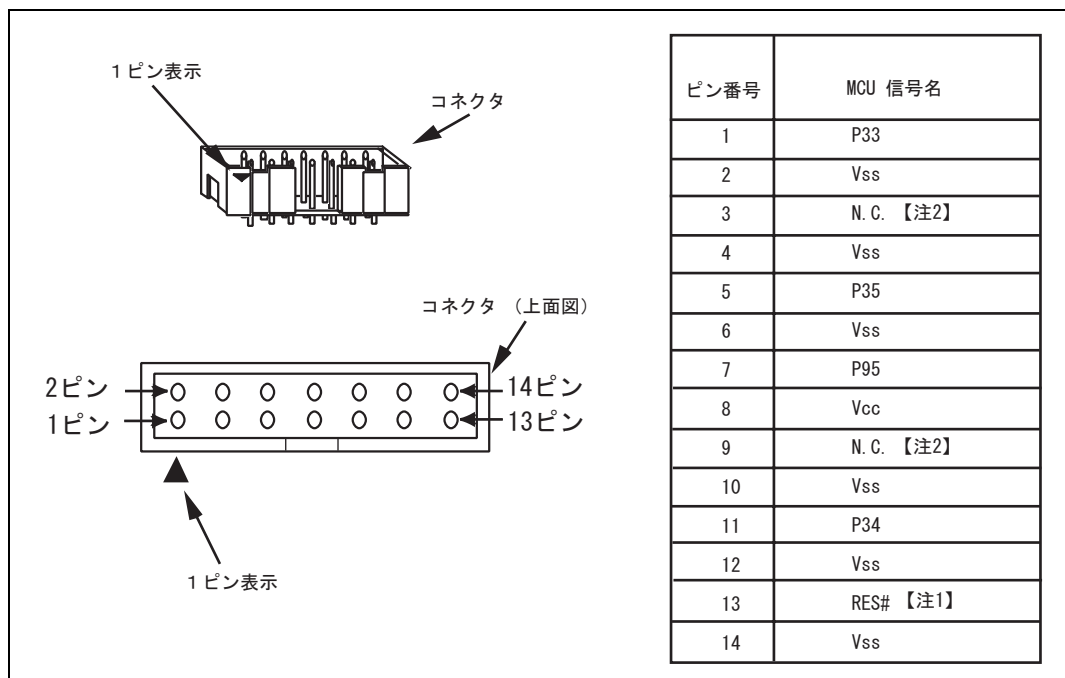


図 3.1 E8a 接続コネクタのピン配置

- 【注】 1. 信号名# : Low レベルで有効な信号  
H8/38124F、H8/38104F では内部発振器を使用することができますが、E8a 接続時は外部クロック入力 (OSC1 端子、OSC2 端子より) が必要です。
2. H8/300L Super Low Power シリーズでは使用しません。必ず N.C.(Non Connect)としてください。



## 4. E8a の接続例

以下に接続例を示します。H8/38124F、H8/38104F はパワーオンリセット回路(以下 POR)を内蔵しています。POR の機能を使用する場合は図 4.1 を、使用しない場合は図 4.2 の接続例を参考に設計してください。

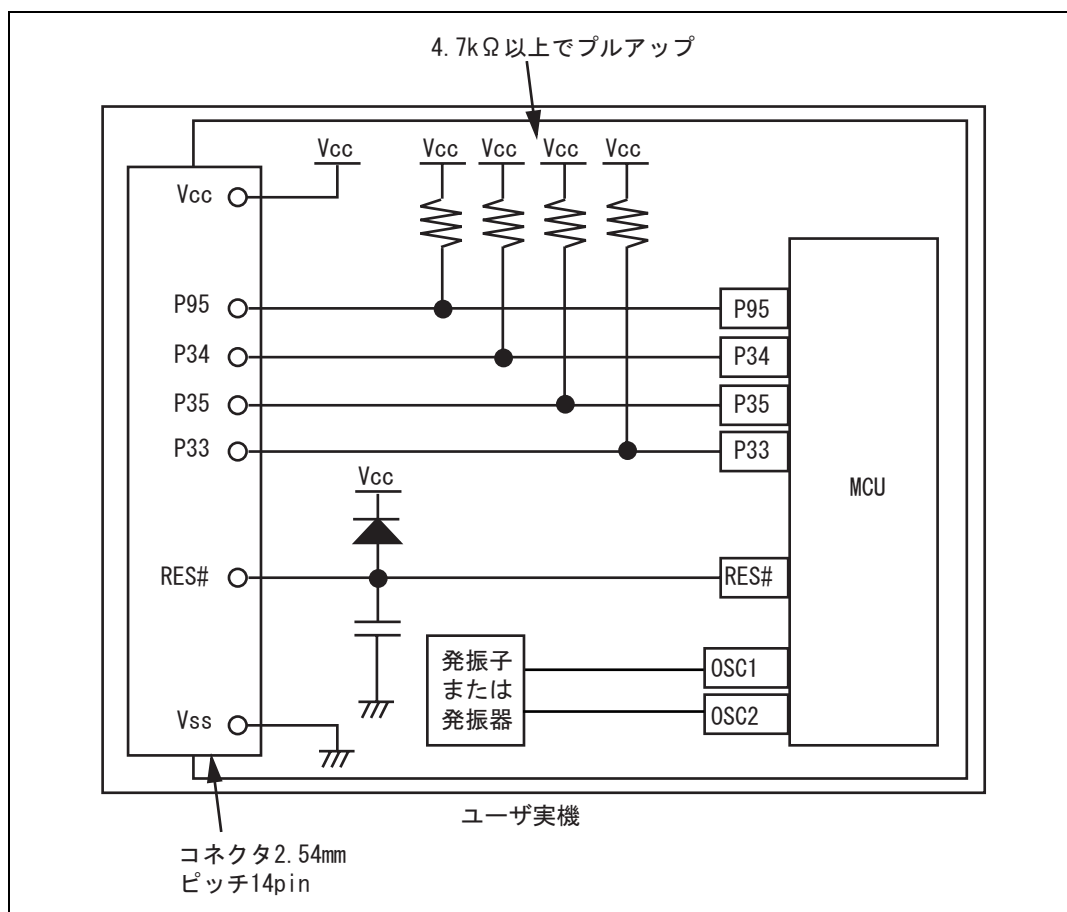


図 4.1 E8a の接続例 (POR を使用する場合)

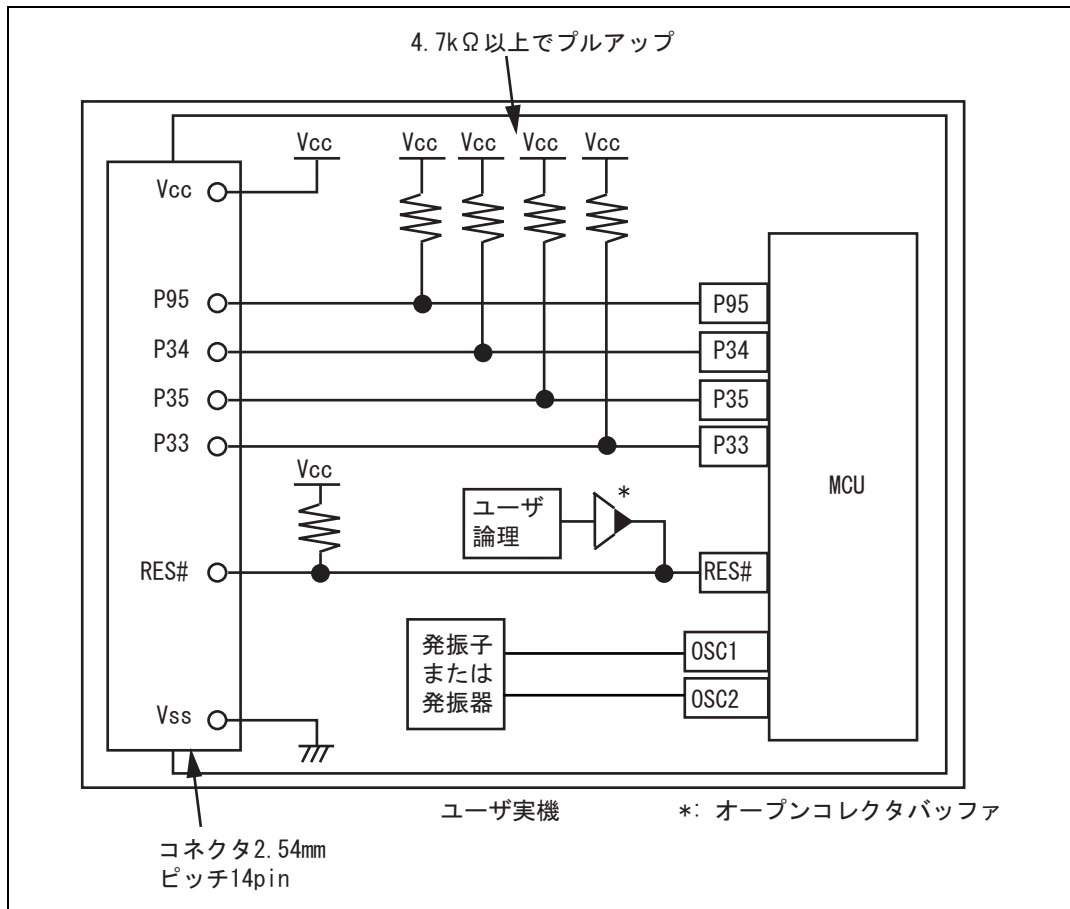


図 4.2 E8a の接続例 (POR を使用しない場合)

## 【留意事項】

1. P33~P35 端子は、E8a エミュレータが占有して使用します。E8a エミュレータと MCU 端子をプルアップした上、接続してください。

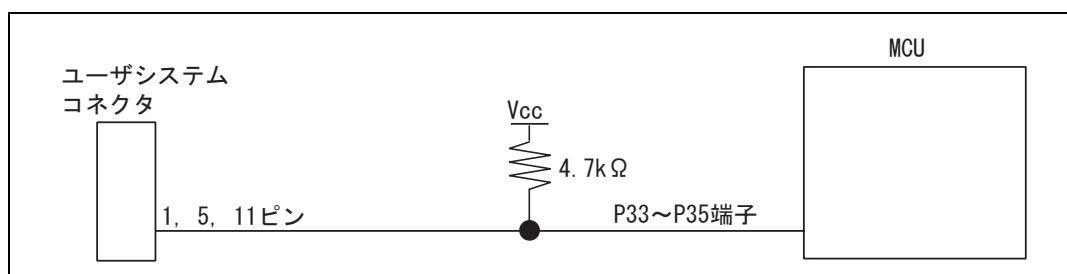


図 4.3 E8a エミュレータと P33~P35 端子の接続

2. P95 端子は E8a エミュレータが強制ブレークコントロールに使用します。E8a エミュレータと MCU 端子を直接接続してください。

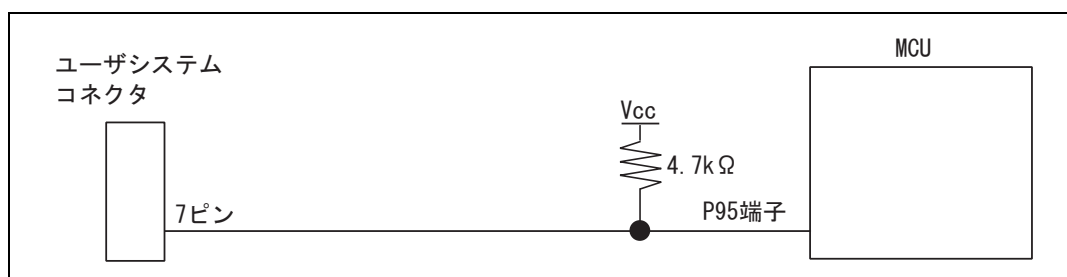


図 4.4 E8a エミュレータと P95 端子の接続

3. RES#端子は E8a エミュレータが使用します。よって、E8a エミュレータからのリセット入力を以下のようにオープンコレクタバッファで接続し、リセット制御をユーザシステムが行えるように、以下のような回路を組んでください。

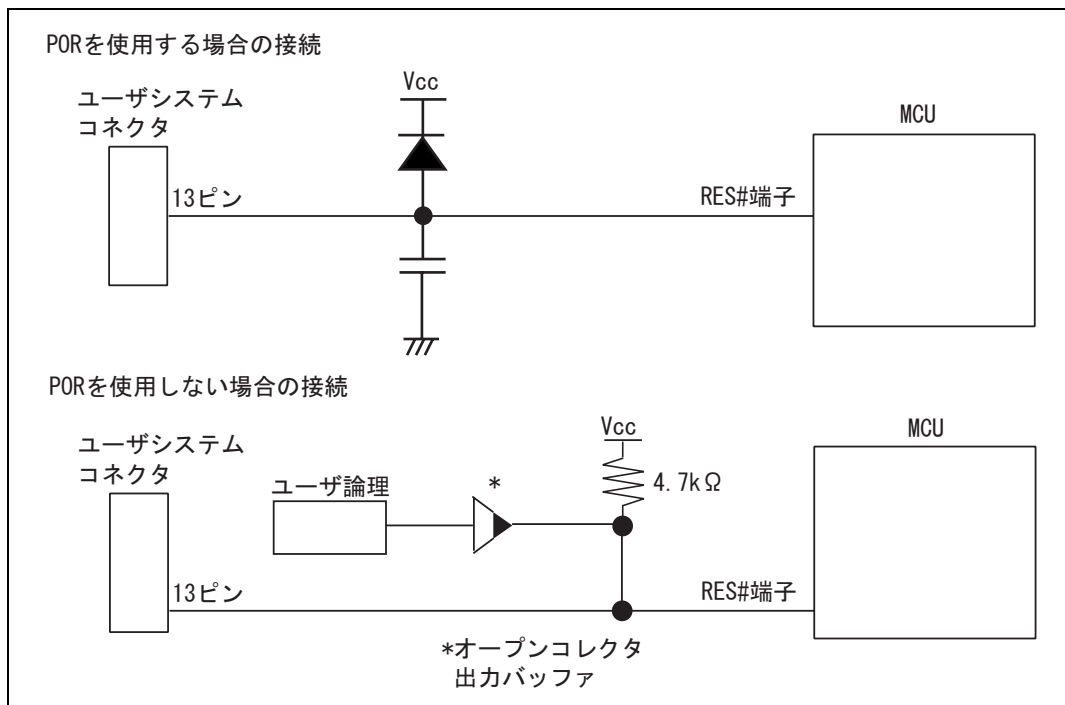


図 4.5 リセット回路例

4. Vss は MCU の Vss 端子に、Vcc は MCU の Vcc 端子（マイコンの動作保証範囲内）に接続してください。また、電源供給モードを使用するときは、ユーザシステムに対して電源供給します。ユーザシステムの消費電力、電圧が E8a の供給可能範囲であることを確認し、ユーザシステムに電源回路のショート等の問題がないようにしてください。
5. N.C.は何も接続しないでください。
6. RES#端子に接続するコンデンサの推奨容量に関してはハードウェアマニュアルを参照願います。
7. H8/38124F、H8/38104F では内部発信器を使用することができますが、E8a 接続時は外部クロック入力（OSC1 端子、OSC2 端子）が必要です。



## 警告

電源供給モード時、ユーザシステムの電源回路のショートやユーザシステムコネクタのピンの数え方に問題がないかを確認した上で、E8a エミュレータを接続してください。誤って接続した場合、ホスト PC、E8a エミュレータとユーザシステムの発煙発火の可能性があります。



8. MCU と E8a エミュレータを接続して使用する場合、以下の端子機能が使用できません。

表 4.1 使用できない端子機能

H8/38124F、H8/38104F
P33 ~ P35、P95

9. 図 4.6 に E8a エミュレータ内インタフェース回路を示します。プルアップ抵抗の値などを決定するときに参考にしてください。

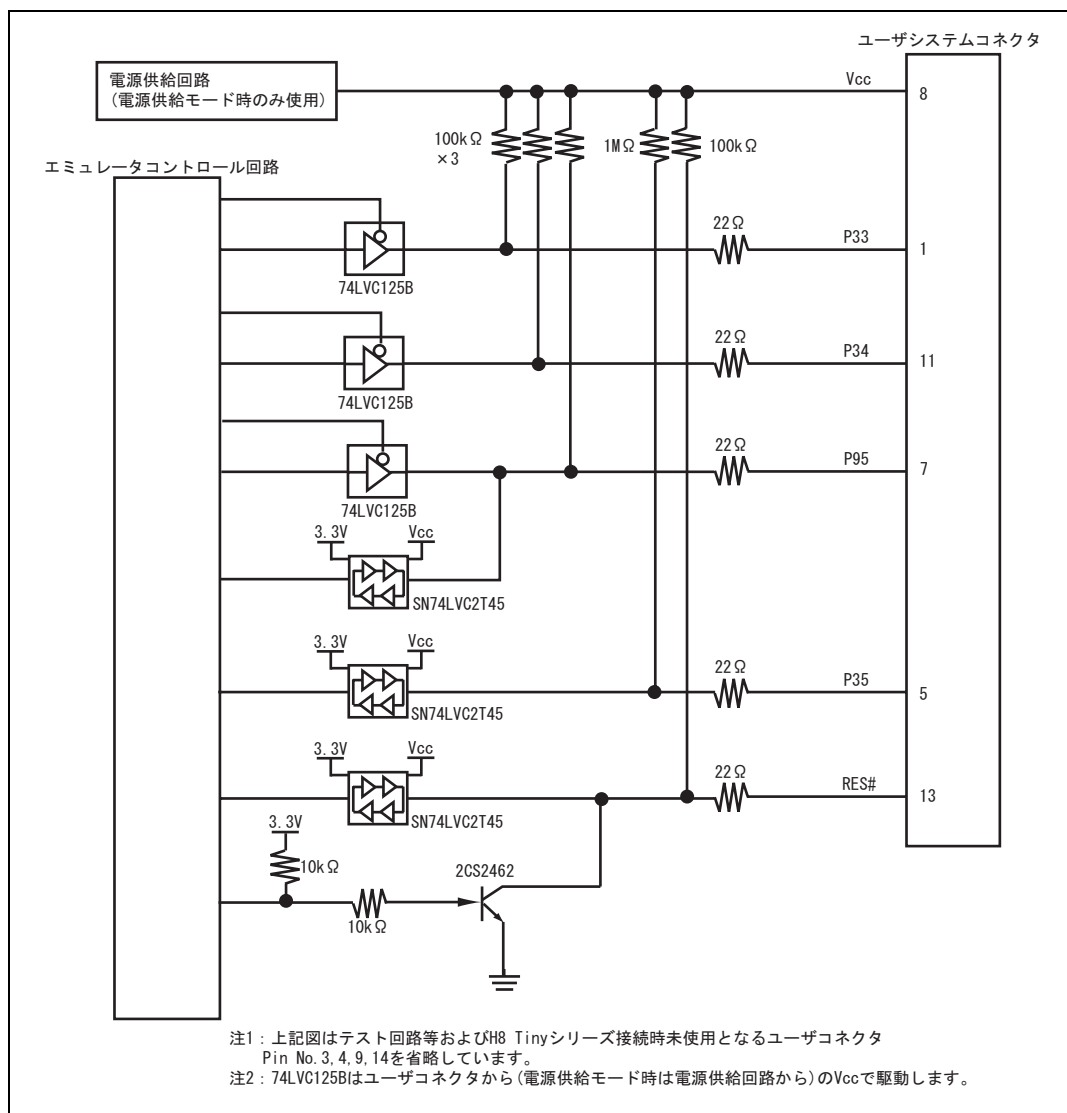


図 4.6 E8a エミュレータ内インタフェース回路 (参考)



---

## 5. E8a エミュレータと各 MCU ( H8/38124F、H8/38104F ) の相違点

---

本章では、エミュレータ機能と、エミュレータと MCU の動作の相違点に関して説明します。

### (1) [エミュレータ設定]ダイアログボックスに関して

[エミュレータ設定]ダイアログボックスは、エミュレータ起動時に設定が必要な項目を設定するためのダイアログボックスです。電源供給以外の設定は、次回起動時にも有効です(設定はセッションに保存されます)。

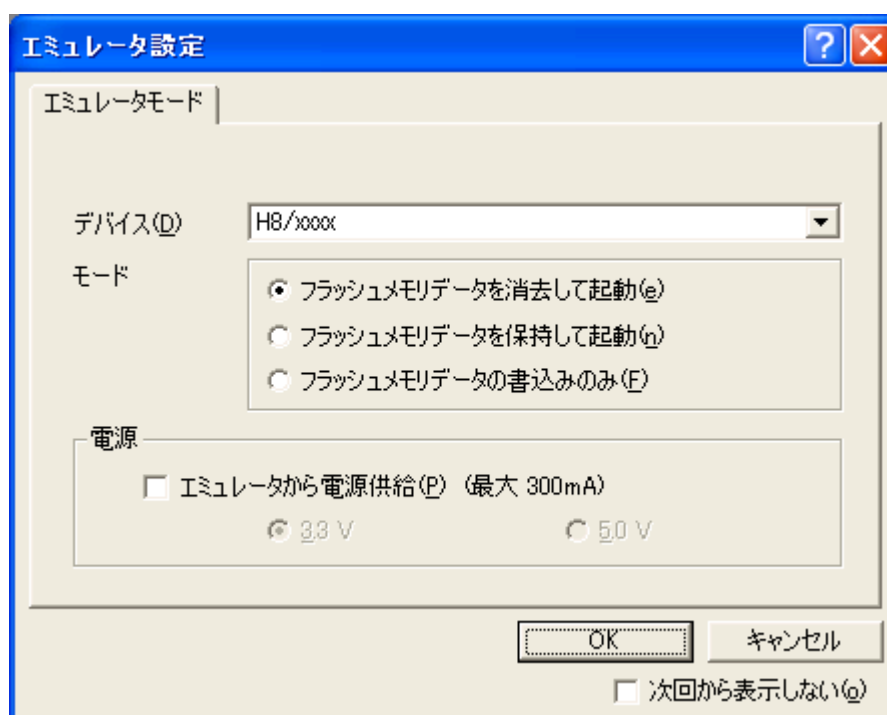


図 5.1 [エミュレータ設定] ダイアログボックス

[エミュレータ設定]ダイアログボックス下部の[次回から表示しない]チェックボックスをチェックすると、次回エミュレータ起動時にこの[エミュレータ設定]ダイアログボックスをオープンしないようにすることができます。

[エミュレータ設定]ダイアログボックスは、以下のいずれかの方法で再表示できます。

- エミュレータ起動後、メニュー[基本設定] [エミュレータ] [エミュレータ設定...]を選択する。
- Ctrlキーを押しながらエミュレータを起動する。
- 起動時でエラー後、再度エミュレータを起動する。

なお、[次回から表示しない]チェックボックスが選択されているときは、E8aからターゲットシステムへの電源供給は行いません。ご使用の際は、外部電源でパワーオン後、エミュレータを起動してください。

## (2) エミュレータモード

[エミュレータ設定]ダイアログボックスの[エミュレータモード]ページでは、デバイスの選択、モードの指定、電源供給の設定を行います。

## • デバイスの選択

[デバイス]コンボボックスから、ターゲットMCUを選択してください。

## • モードの指定

## -フラッシュメモリデータを消去して起動

本モードは、ターゲットデバイスのフラッシュメモリ内にE8aエミュレータ用プログラムが存在しない場合に使用します。このモードは、起動時にターゲットデバイスのフラッシュデータを消去します。E8aエミュレータを初めて起動するときや、E8aエミュレータソフトウェアバージョンアップの際、また、IDコードを変更したい場合、こちらを選んでください。

## -フラッシュメモリデータを保持して起動

本モードは、ターゲットデバイスのフラッシュメモリ内にE8aエミュレータ用プログラムが存在している場合に使用します。入力するIDコードは上記(フラッシュメモリデータを消去して起動)で設定したコードを入力してください。間違ったコードを入力すると、フラッシュメモリ上のプログラムをすべて消去します。

【注】 [次回から表示しない]を選択後、本モードで起動すると、IDコードは、E8 エミュレータは初期値"00E8"、E8a エミュレータは初期値"0E8a"で起動します。初期値以外の ID コード値をご使用の方は、[次回から表示しない]を使用しないでください。

## -フラッシュメモリデータの書込みのみ

本モードは、フラッシュメモリのライターとしてE8aエミュレータを使用します。

プログラムのデバッグはできません。

ダウンロードするロードモジュールをワークスペースに登録し、ダウンロードしてください。

【注】 H8/Tiny, H8/Super Low Power デバイスは、"フラッシュメモリデータの書込みのみ"での ID コードの入力設定はありません。

## • 電源供給の設定

E8aからターゲットシステムに電源を供給する場合、[エミュレータから電源供給(最大300mA)]チェックボックスをチェックしてください。

## (3) エミュレータ起動方法、IDコードに関して

H8/Tiny, H8/Super Low Power系デバイスチップは、起動時に[システムクロック]ダイアログボックスと[IDコード]ダイアログボックスを設定します。

- システムクロック設定

ご使用のボードの入力クロック値を入力してください。初期値は各デバイスごとに異なります。

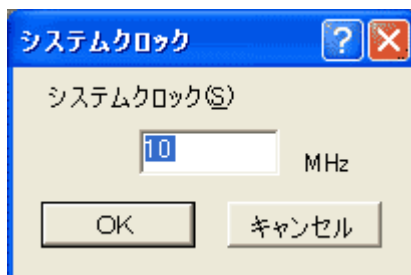


図 5.2 [システムクロック] ダイアログボックス

- IDコード設定

“フラッシュメモリデータを消去して起動”モードで起動した場合、設定したいIDコードを任意の16進数4桁の値（H'FFFFは除く）で入力してください。初期値は、H'0E8Aです。

“フラッシュメモリデータを保持して起動”モードで起動した場合、正しいIDコードを入力してください。

IDコードが不一致の場合、フラッシュメモリの内容はすべて消去されます。

再度“フラッシュメモリデータを消去して起動”モードで起動してください。

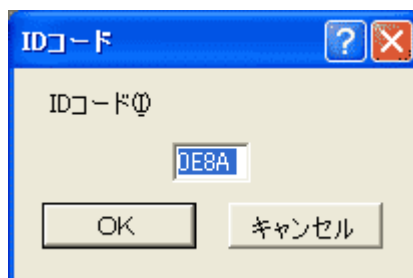


図 5.3 [IDコード] ダイアログボックス

(4) E8aエミュレータは、システム起動時に汎用レジスタやコントロールレジスタの一部を初期化していますので注意してください(表5.1)。

表 5.1 E8a エミュレータでのレジスタ初期値

状態	レジスタ名	初期値
E8a エミュレータ 起動時 (POWER ON)	PC	ベクタアドレステーブル中のリセットベクタ値
	R0 ~ R6	H'0000
	R7	H'FF80
	CCR	H'80

## (5) 低消費電力モード

ユーザプログラムブレイク中は、動作を高速に行うため、CPU動作周波数を強制的にシステムクロック( )にしています。

## (6) RES#信号

各MCUのRES#信号は、GOボタンおよびSTEP系ボタンをクリックすることによるエミュレーションで有効です。ユーザプログラムブレイク中は、RES#信号は各MCUに入力されません。

## 【留意事項】

コントロール用入力信号 (RES#) が“Low”のとき、ユーザプログラムの実行、またはメモリアクセスをしないでください。TIMEOUT エラーが発生します。

## (7) システムコントロールレジスタ

E8aエミュレータでは[IO]ウィンドウから内蔵I/Oレジスタにアクセスできますが、システムコントロールレジスタに書き込む際には注意が必要です。E8aエミュレータは、ブレイク時にシステムコントロールレジスタの値を退避して、ユーザプログラム実行時に戻します。したがって、ブレイク中は[IO]ウィンドウでシステムコントロールレジスタの書き換えは行わないでください。

## (8) エミュレーション実行中のメモリアクセス

エミュレーション実行中にメモリの内容を参照、変更する場合、ユーザプログラムを一時的に停止させています。したがって、リアルタイム性がなくなります。

## (9) E8aエミュレータは、RES#端子、P33～P35、P95端子を使用して、MCUと通信を行います。RES#端子を除くP33～P35、P95端子は使用できません。

## (10) “フラッシュメモリデータの書込みのみ”でのSum dataについて

“フラッシュメモリデータの書込みのみ”モードで表示されるSum dataは全ROM領域のデータをバイト加算した値です(エミュレータが占有する専用ROM領域データも含まれます)。

## (11) ユーザプログラム実行時の注意事項

E8aエミュレータはフラッシュ書込み時(Go、Step In、Step Out、Step Over)にフラッシュメモリレジスタ、ウォッチドックタイマレジスタを使用するので設定値が書き換わります。

## (12) MCUの消費電力は数mA上昇します。これは、ユーザシステム電源電圧に通信信号レベルを合わせるため、ユーザ電源でICを駆動しているためです。ただし、ユーザプログラム実行中はE8aエミュレータが通信を行わないため、消費電力はほとんど上昇せず、ブレイク中に上昇します。

## (13) エミュレータ用プログラム占有領域

フラッシュメモリ、内蔵RAMの一部の領域はE8aエミュレータ用プログラムが使用していますので、アクセスしないでください。

エミュレータ用プログラム占有領域の内容が変更されると、エミュレータは正常に動作しなくなります。“フラッシュメモリデータを消去して起動”モードで再起動してください。

表 5.2 E8a エミュレータ用プログラム占有領域

デバイス名	プログラム占有領域
H8/38124F	フラッシュメモリ H'7000 ~ H'7FFF
H8/38104F	内蔵 RAM H'F780 ~ H'FB7F ベクタ等 H'0002 ~ H'0007, H'0014 ~ H'0015, H'7FF8 ~ H'7FF9

- (14) E8aエミュレータでは、ユーザプログラムブレイク時にスタックポインタを2ワード分使用します。したがって、スタックエリアには2ワード分の余裕を確保してください。
- (15) デバッグで使用したMCUは製品に使用しないでください。  
フラッシュメモリの書き換え回数が増えると、リテンション問題により、数日放置しておいた場合、データが消えることがあります。  
フラッシュメモリの書き換え回数が増えると、データが消えなくなります。エラーメッセージが表示された場合、新しいMCUと交換してください。
- (16) H8/38124F、H8/38104Fでは内部発信器を使用することができますが、E8a接続時は外部クロック入力（OSC1端子、OSC2端子より）が必要です。
- (17) E8aエミュレータのコンフィグレーション設定項目について  
[コンフィグレーション]ダイアログボックス設定画面では、E8aエミュレータの基本設定が行えます。

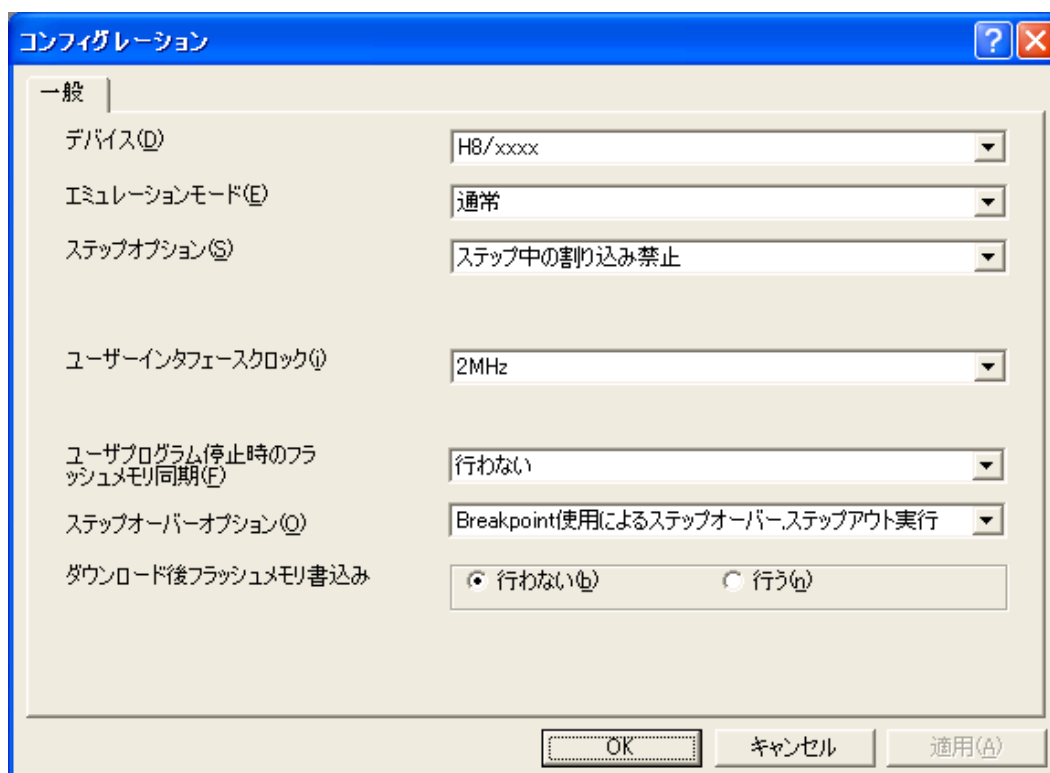


図 5.4 [コンフィグレーション]ダイアログボックス（[-一般]ページ）

設定できる項目は以下の通りです。

[デバイス] コンボボックス	MCU デバイス名を表示します。
[エミュレーションモード] コンボボックス	<p>ユーザプログラム実行時のエミュレーションモードを選択します。</p> <p>[通常] 通常の実行を行います。</p> <p>[ブレーク無効] PC ブレークポイント、およびブレークコンディションを一時的に無効にしてユーザプログラムを実行します。</p>
[ステップオプション] コンボボックス	<p>ステップ中の割り込みの許可/禁止を設定します。</p> <p>[ステップ中の割り込み禁止] ステップ開始時に割り込み[注 1]を受け付けません。</p> <p>[ステップ中の割り込み許可] ステップ開始時に割り込み[注 1]を受け付けます。</p>
[ユーザーインターフェイス クロック]コンボボックス	ユーザインターフェイスの転送クロックを表示します。
[ユーザプログラム 停止時のフラッシュ メモリ同期処理] コンボボックス	<p>ユーザプログラム停止時にフラッシュメモリの内容をエミュレータで取得するかどうか、また、PC ブレーク設定場所を元のコードに回復するかどうかを選択します。</p> <p>ユーザプログラムでフラッシュメモリに対して書換えが発生しない場合、フラッシュメモリ内容をエミュレータで取得する必要はありません。</p> <p>また、フラッシュメモリ内プログラムが PC ブレークコードに置き換えられている状態に問題がなければ、元のコードに回復する必要はありません。</p> <p>[行わない] E8a エミュレータ起動時およびフラッシュメモリ領域の変更時、フラッシュメモリ領域への PC ブレーク設定変更時以外は、フラッシュメモリに対してリード/ライトを行いません。</p> <p>[ホストコンピュータからフラッシュメモリへの同期] ユーザプログラム停止時に、設定している PC ブレークコードを元の命令に置き換えます。フラッシュメモリ内プログラムが PC ブレークコードに置き換えられている状態に問題がある場合、本オプションを選択してください。</p> <p>[フラッシュメモリからホストコンピュータへの同期] ユーザプログラム停止時に、フラッシュメモリの内容をエミュレータからリードします。ユーザプログラムでフラッシュメモリに対して書換えが発生する場合、本オプションを選択してください。</p> <p>[ホストコンピュータ、フラッシュメモリ間の同期] ユーザプログラム停止時に、フラッシュメモリの内容をエミュレータからリードします。また、設定している PC ブレークコードを元の命令に置き</p>



換えます。

ユーザプログラムでフラッシュメモリに対して書換えが発生し、フラッシュメモリ内プログラムがPCブレイクコードに置き換えられている状態に問題がある場合、本オプションを選択してください。

[ステップオーバー オプション] コンボボックス	Step時のフラッシュ書き込み処理の有/無を設定します。 [Breakpoint 使用によるステップオーバー、ステップアウト実行] ソフトウェアブレイクを使ってステップオーバーなどを実行します(フラッシュ書き込み有)。 [Break condition 使用によるステップオーバー、ステップアウト実行] BreakCondition を使ってステップオーバーなどを実行します(フラッシュ書き込み無)。[注 2]
[ダウンロード後 フラッシュメモリ 書き込み]グループボックス	プログラムダウンロード終了時にフラッシュメモリ書き込みを行います。 [行わない] ダウンロード後、フラッシュメモリへの書き込みを行いません。 [行う] ダウンロード後、フラッシュメモリへの書き込みを行います。

- 【注】 1. ブレイク中に発生した割り込みも含まれます。
2. [ステップオーバーオプション]で[Break condition 使用によるステップオーバー、ステップアウト実行]を選択して [ステップオーバー]を行う場合、JSR、BSR、TRAPA 命令の実行では JSR、BSR、TRAPA 命令の次の命令も実行されます。また、JSR、BSR、TRAPA 命令が連続する場合は、JSR、BSR、TRAPA 命令以外の命令実行まで進みます。
- (C 言語で関数呼び出しが連続する場合、すべての関数をまとめてステップします)

(18) Reset\_CPU機能による内蔵I/Oレジスタの初期化

[デバッグ] -> [CPUのリセット]およびRESETコマンドでは下記の表に示す内蔵I/Oレジスタは初期化されません。必ず、ユーザプログラムで初期化を行ってください。

表 5.3 初期化されないレジスタ一覧

デバイス名	初期化されないレジスタ
H8/38104F H8/38124F	SYSCR1, SYSCR2, IEGR1, IENR2, IENR1, IRR1, IRR2, IWPR, TMW, CKSTPR1, CKSTPR2



---

## H8/38327F、H8/38347F 接続時の注意事項編

---



---

# 1. E8a エミュレータユーザズマニュアル構成

---

E8a エミュレータ（以後、本文内では、E8a と示します）のマニュアルは、E8a ユーザズマニュアルと E8a ユーザズマニュアル 別冊（本マニュアル）の 2 部で構成されています。E8a エミュレータご使用にあたり、両方のユーザズマニュアルを必ずお読みになってください。

## (1) E8a エミュレータユーザズマニュアル

E8a エミュレータユーザズマニュアルには、ハードウェア仕様やエミュレータデバッガの操作方法が記載されています。

- E8a エミュレータのハードウェア仕様
- E8a エミュレータとホストコンピュータ及びユーザシステムとの接続
- E8a エミュレータデバッガの操作方法
- E8a エミュレータデバッガの起動からデバッグ作業までのチュートリアル 等

## (2) E8a エミュレータユーザズマニュアル 別冊

E8a エミュレータユーザズマニュアル 別冊には、マイコンに依存する内容や注意事項が記載されています。

- ハードウェア設計時に必要なE8a エミュレータとの接続例やインタフェース回路
- E8a エミュレータ使用時の注意事項
- E8a エミュレータデバッガ起動時の設定 等



---

## 2. E8a エミュレータとユーザシステムの接続

---

E8a エミュレータを接続するためには、ユーザシステム上に、ユーザインタフェースケーブルを接続するためのコネクタを実装する必要があります。ユーザシステム設計の際、本マニュアルに記載の接続コネクタとチップ間の推奨回路を参考にしてください。

また、ユーザシステム設計の際には、E8a エミュレータユーザズマニュアルおよび関連デバイスのハードウェアマニュアルを必ずお読みになってください。

E8a エミュレータが推奨する E8a 接続コネクタを表 2.1 に示します。

表 2.1 推奨コネクタ

	型名	メーカー	仕様
14 ピンコネクタ	7614-6002	住友スリーエム株式会社	14 ピンストレートタイプ

はメッキ仕様を示します

- ユーザシステムコネクタの2,4,6,10,12,14ピンはPCB上でしっかりとGNDに接続してください。電気的なGNDとして使用する他、E8aエミュレータがユーザシステムコネクタの接続を監視するためにも使用しています。ユーザシステムコネクタのピン配置には注意してください。

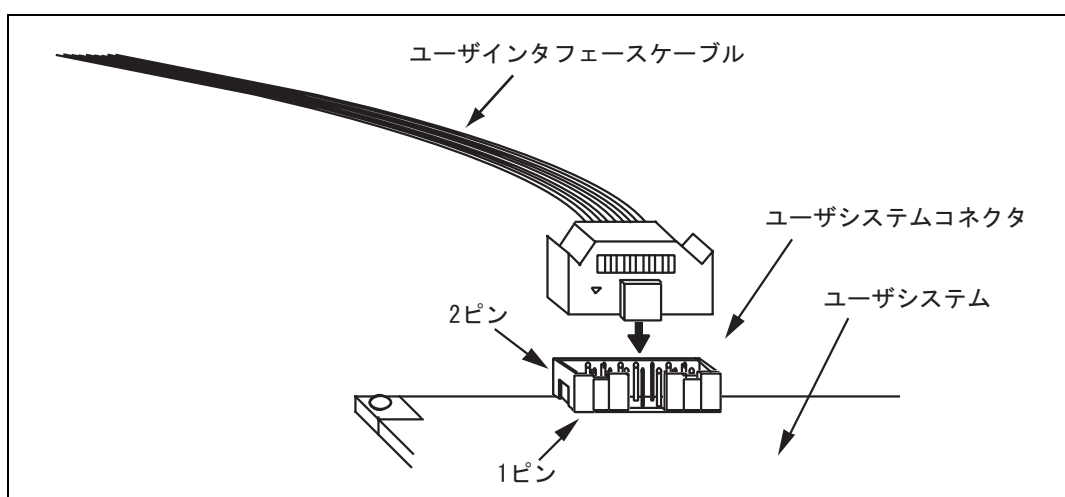


図 2.1 14 ピンストレートタイプコネクタ使用時のユーザシステム側のユーザインタフェースケーブル接続方法

【注】 14 ピンタイプコネクタのピンの数え方は E10A-USB エミュレータと異なりますが、物理的な配置は同じです。

【留意事項】

1. E8a 接続コネクタの周囲 3mm 四方に他の部品を実装しないでください。
2. [フラッシュメモリデータの書込みのみ]モードとして E8a をご使用するときも接続方法は同じです。



### 3. E8a 接続コネクタのピン配置

E8a 接続コネクタのピン配置を図 3.1 に示します。

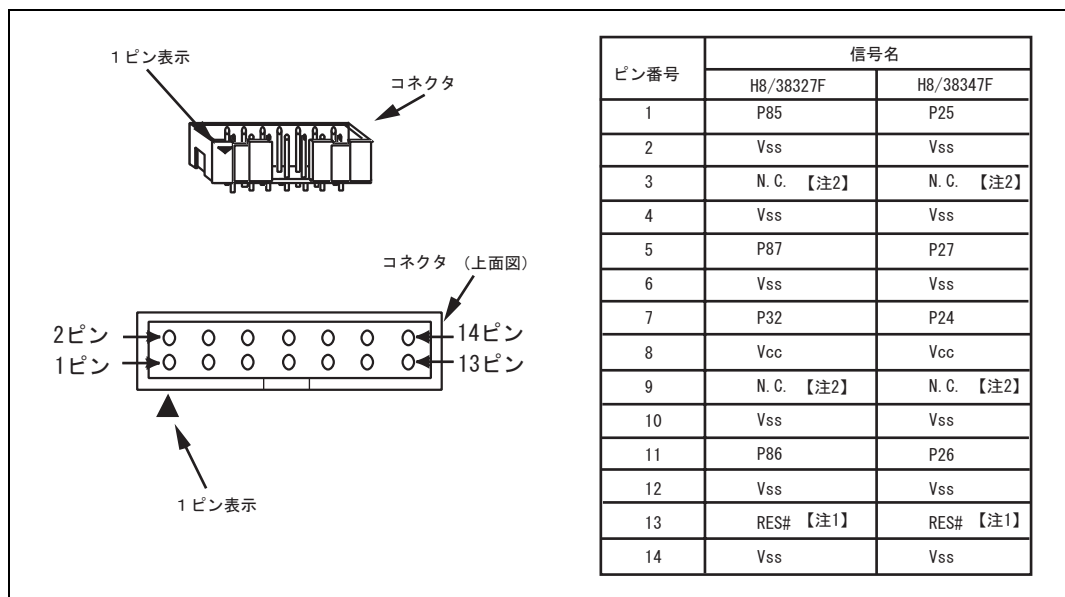


図 3.1 E8a 接続コネクタのピン配置

- 【注】 1. 信号名# : Low レベルで有効な信号  
 2. H8/300L Super Low Power シリーズでは使用しません。必ず N.C.(Non Connect)としてください。



## 4. E8a の接続例

以下に接続例を示します。

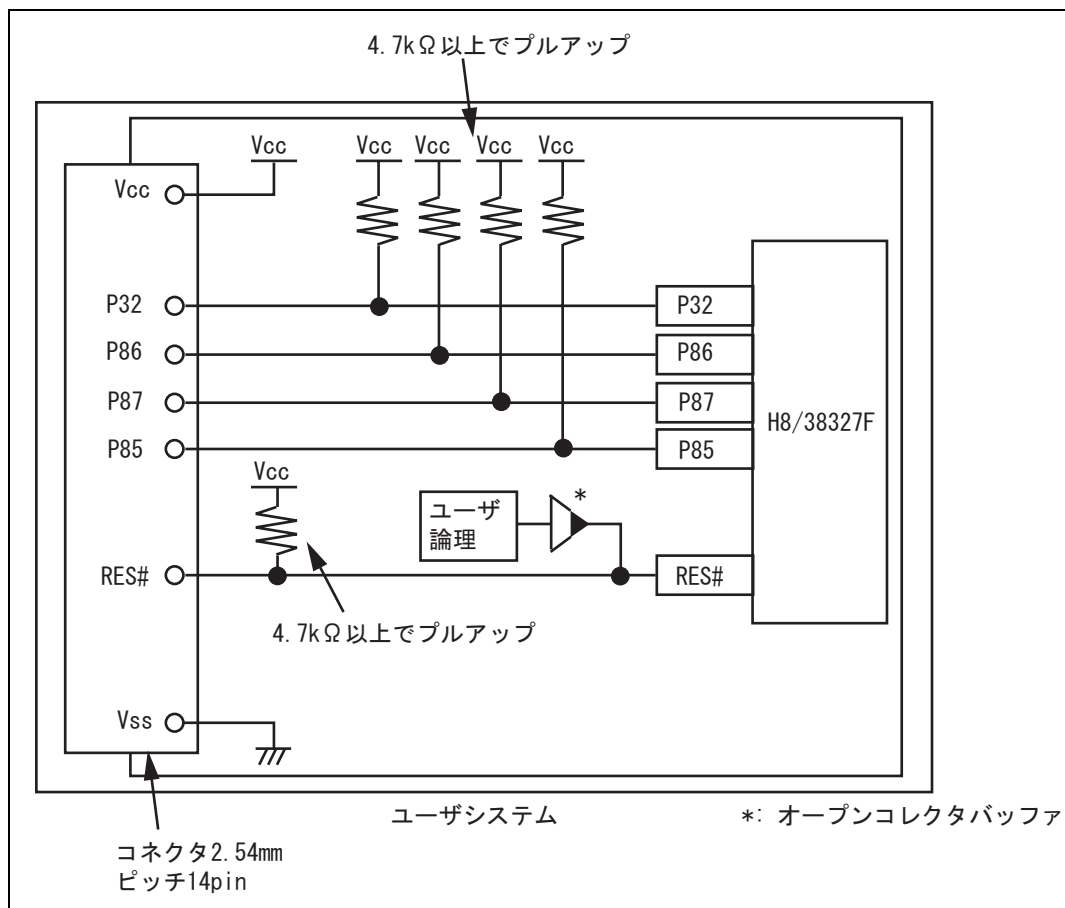


図 4.1 E8a の接続例 (H8/38327F)

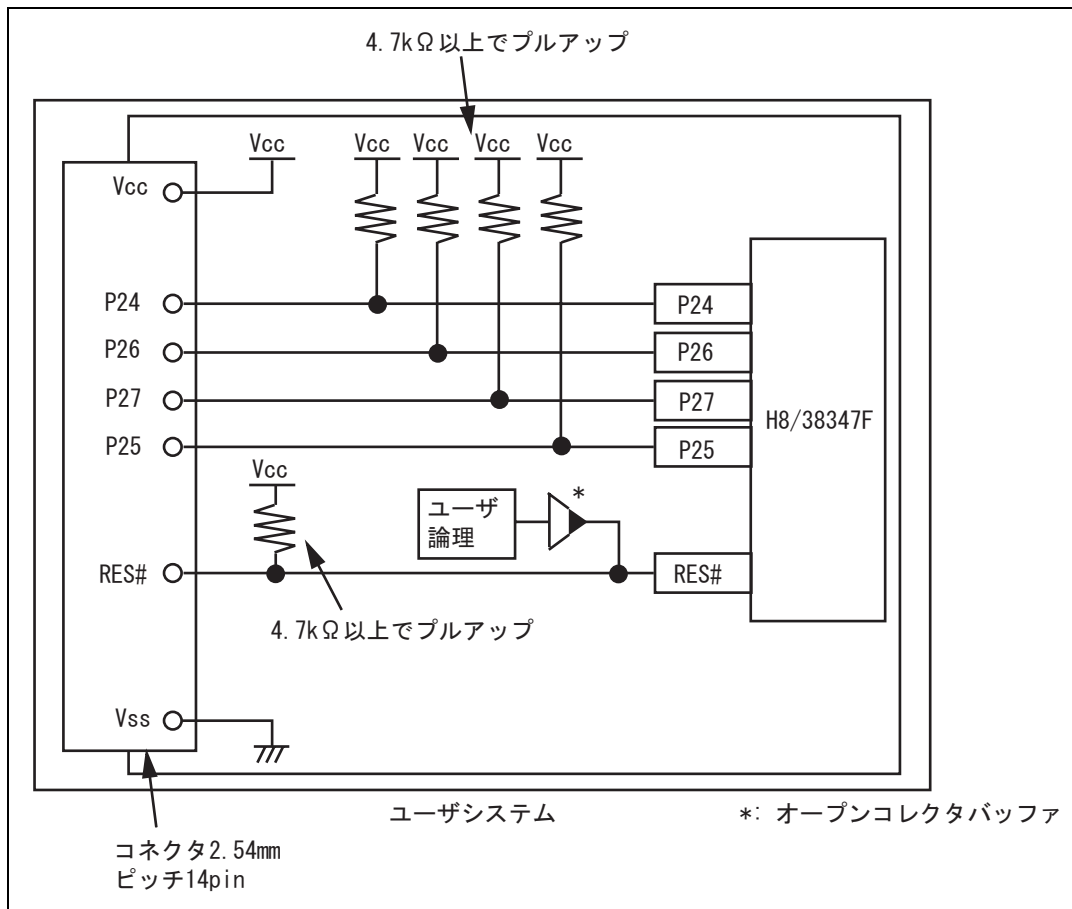


図 4.2 E8a の接続例 (H8/38347F)

## 【留意事項】

1. P85～P87(H8/38327F)、P25～P27(H8/38347F)端子は、E8a エミュレータが占有して使用します。E8a エミュレータと MCU 端子をプルアップした上、結線してください。

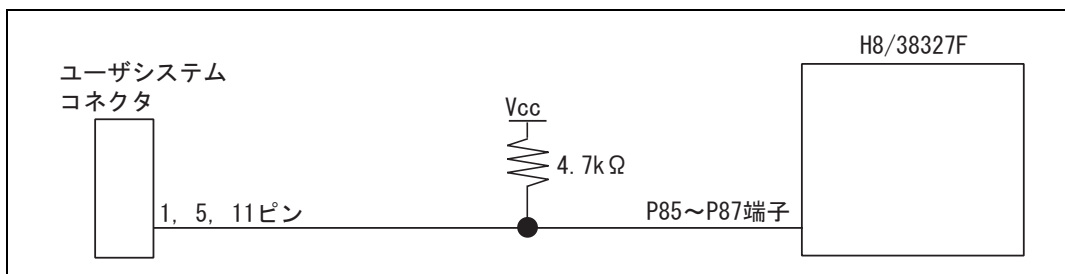


図 4.3 E8a エミュレータと P85～P87 端子の接続 (H8/38327F)

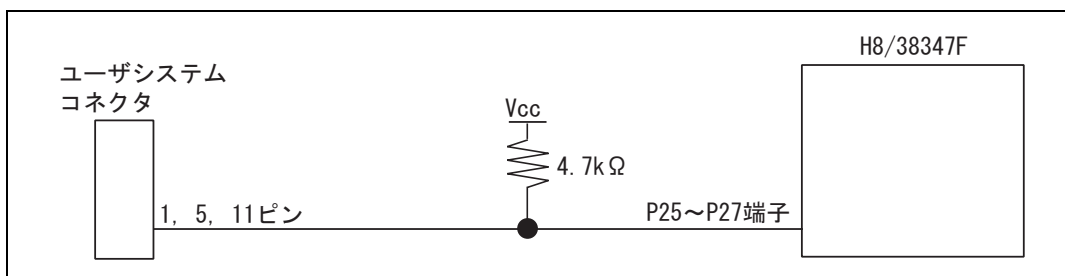


図 4.4 E8a エミュレータと P25～P27 端子の接続 (H8/38347F)

2. P32(H8/38327F)、P24(H8/38347F)端子は、E8a エミュレータが強制ブレークコントロールに使用します。E8a エミュレータと MCU 端子を直接接続してください。

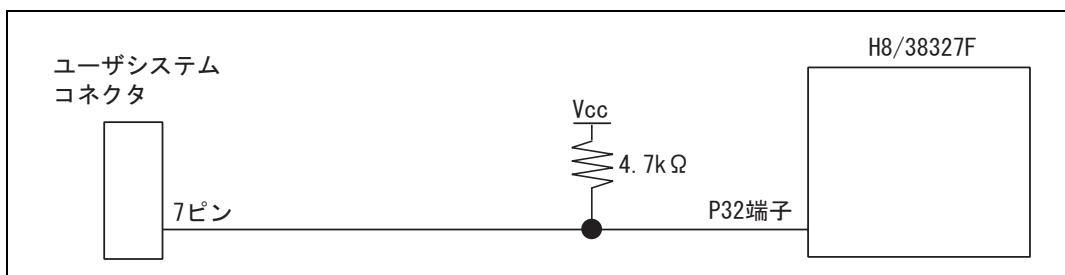


図 4.5 E8a エミュレータと P32 端子の接続 (H8/38327F)

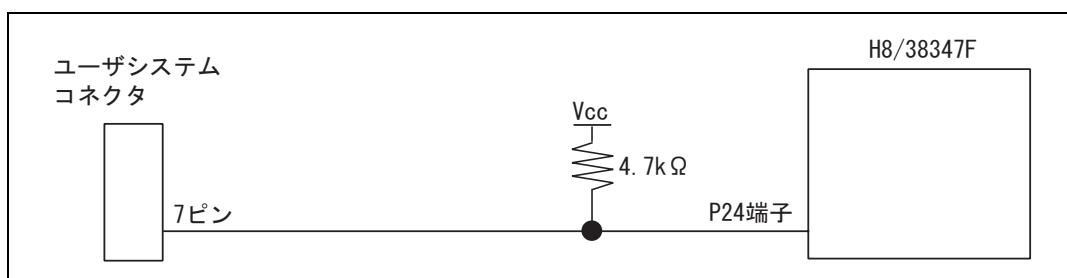


図 4.6 E8a エミュレータと P24 端子の接続 (H8/38347F)

3. RES#端子は E8a エミュレータが使用します。よって、E8a エミュレータからのリセット入力をオープンコレクタバッファで接続し、リセット制御をユーザシステムが行えるように、以下のような回路を組んでください。

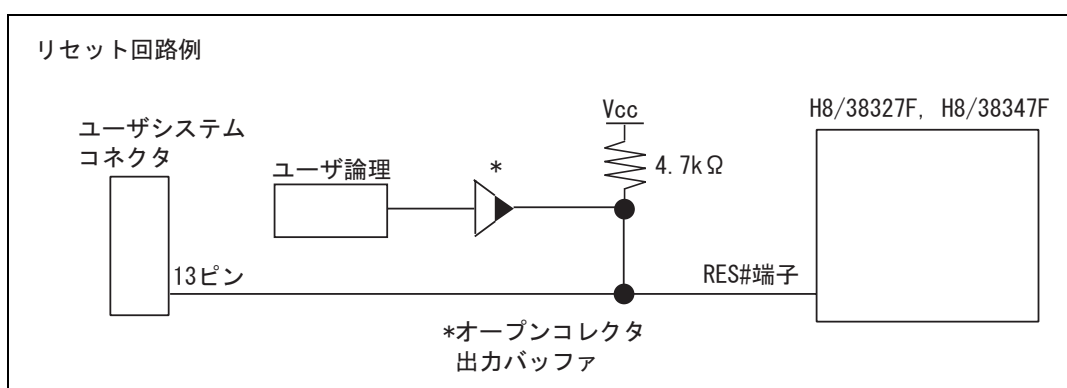


図 4.7 リセット回路例

4. Vss は MCU の Vss 端子に、Vcc は MCU の Vcc 端子 (マイコンの動作保証範囲内) に接続してください。また、電源供給モードを使用するときは、ユーザシステムに対して電源供給します。ユーザシステムの消費電力、電圧が E8a の供給可能範囲であることを確認し、ユーザシステムに電源回路のショート等の問題がないようにしてください。
5. N.C. は何も接続しないでください。

## ⚠ 警告

電源供給モード時、ユーザシステムの電源回路のショートやユーザシステムコネクタのピンの数え方に問題がないかを確認した上で、E8a エミュレータを接続してください。誤って接続した場合、ホスト PC、E8a エミュレータとユーザシステムの発煙発火の可能性があります。

6 . MCU と E8a エミュレータを接続して使用する場合、以下の端子機能が使用できません。

表 4.1 H8/38327F で使用できない端子機能

H8/38327F
P85 ~ P87、P32

表 4.2 H8/38347F で使用できない端子機能

H8/38347F
P24 ~ P27

7. 図 4.8 に E8a エミュレータ内インタフェース回路を示します。プルアップ抵抗の値などを決定するときに参考にしてください。

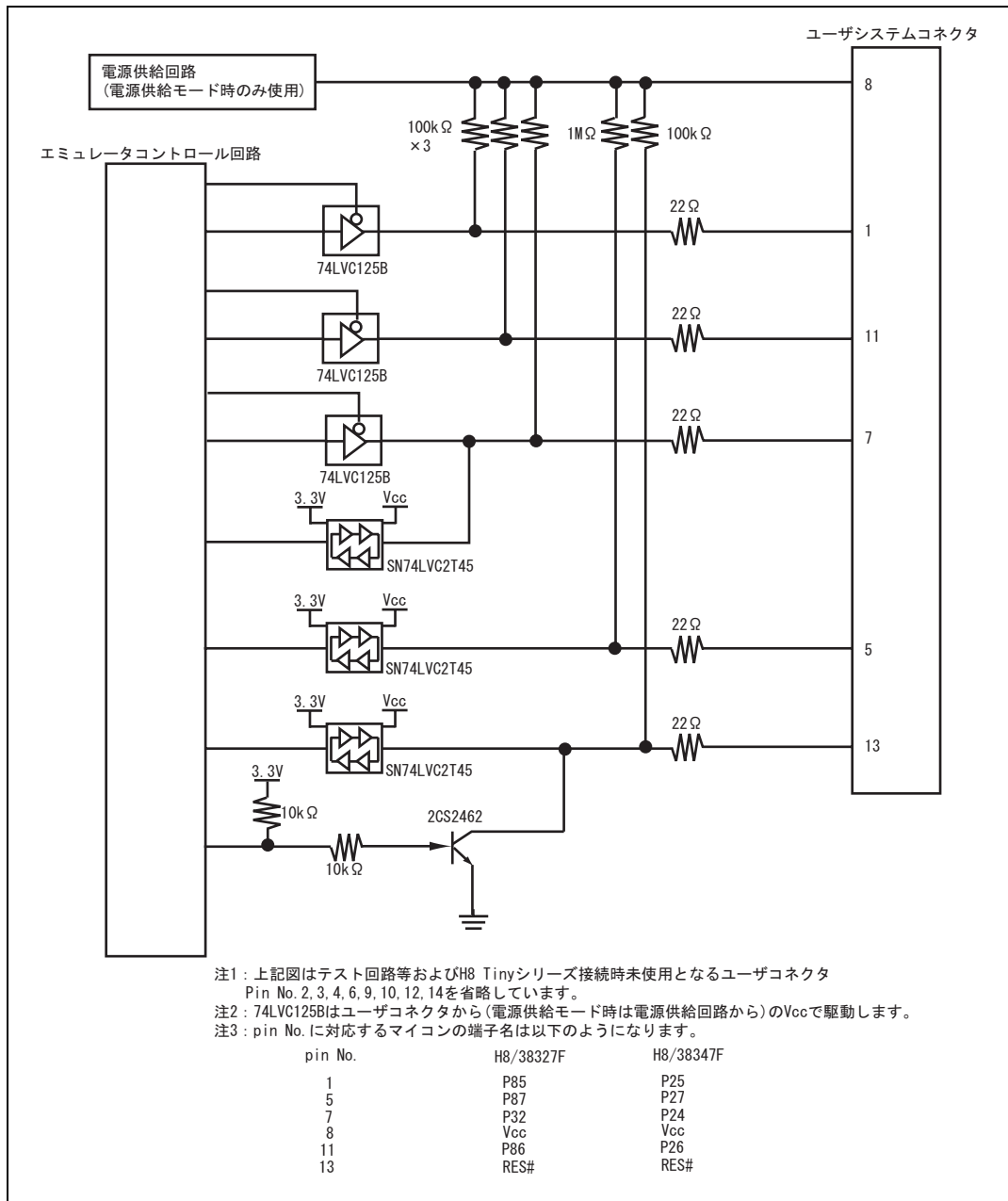


図 4.8 E8a エミュレータ内インタフェース回路 (参考)



## 5. E8a エミュレータと各 MCU の相違点

本章では、エミュレータ機能と、エミュレータと MCU の動作の相違点に関して説明します。

### (1) [エミュレータ設定]ダイアログボックスに関して

[エミュレータ設定]ダイアログボックスは、エミュレータ起動時に設定が必要な項目を設定するためのダイアログボックスです。電源供給以外の設定は、次回起動時でも有効です(設定はセッションに保存されます)。

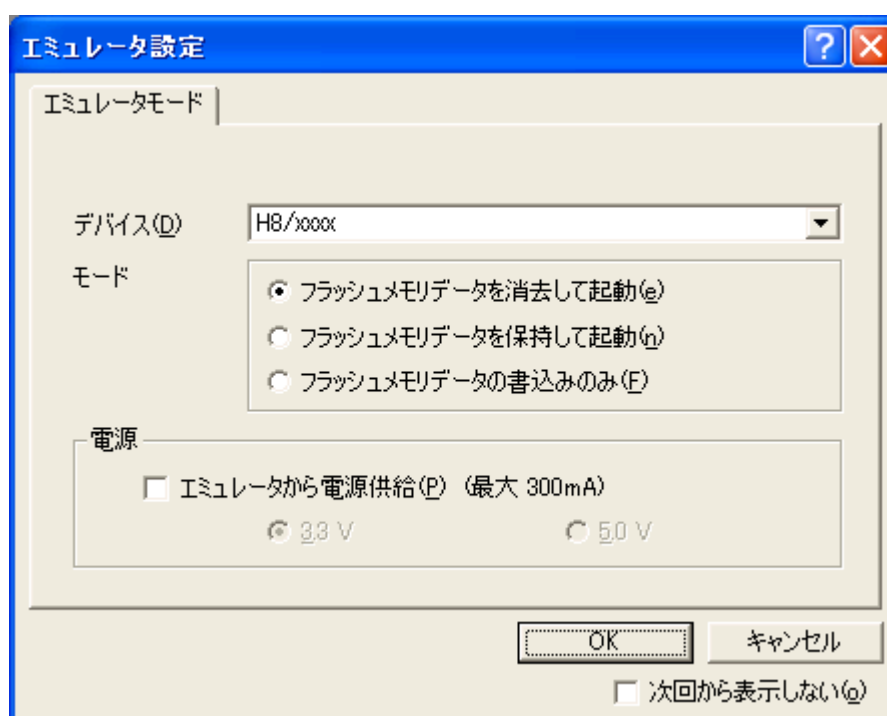


図 5.1 [エミュレータ設定] ダイアログボックス

[エミュレータ設定]ダイアログボックス下部の[次回から表示しない]チェックボックスをチェックすると、次回エミュレータ起動時にこの[エミュレータ設定]ダイアログボックスをオープンしないようにすることができます。

[エミュレータ設定]ダイアログボックスは、以下のいずれかの方法で再表示できます。

- エミュレータ起動後、メニュー[基本設定] [エミュレータ] [エミュレータ設定...]を選択する。
- Ctrlキーを押しながらエミュレータを起動する。
- 起動時でエラー後、再度エミュレータを起動する。

なお、[次回から表示しない]チェックボックスが選択されているときは、E8aからターゲットシステムへの電源供給は行いません。ご使用の際は、外部電源でパワーオン後、エミュレータを起動してください。

## (2) エミュレータモード

[エミュレータ設定]ダイアログボックスの[エミュレータモード]ページでは、デバイスの選択、モードの指定、電源供給の設定を行います。

## • デバイスの選択

[デバイス]コンボボックスから、ターゲットMCUを選択してください。

## • モードの指定

## -フラッシュメモリデータを消去して起動

本モードは、ターゲットデバイスのフラッシュメモリ内にE8aエミュレータ用プログラムが存在しない場合に使用します。このモードは、起動時にターゲットデバイスのフラッシュデータを消去します。E8aエミュレータを初めて起動するときや、E8aエミュレータソフトウェアバージョンアップの際、また、IDコードを変更したい場合、こちらを選んでください。

## -フラッシュメモリデータを保持して起動

本モードは、ターゲットデバイスのフラッシュメモリ内にE8aエミュレータ用プログラムが存在している場合に使用します。入力するIDコードは上記（フラッシュメモリデータを消去して起動）で設定したコードを入力してください。間違ったコードを入力すると、フラッシュメモリ上のプログラムをすべて消去します。

【注】 [次回から表示しない]を選択後、本モードで起動すると、IDコードは、E8a エミュレータは初期値"0E8a"で起動します。初期値以外のIDコード値をご使用の方は、[次回から表示しない]を使用しないでください。

## -フラッシュメモリデータの書込みのみ

本モードは、フラッシュメモリのライタとしてE8aエミュレータを使用します。

プログラムのデバッグはできません。

ダウンロードするロードモジュールをワークスペースに登録し、ダウンロードしてください。

【注】 H8/Tiny, H8/Super Low Power デバイスは、"フラッシュメモリデータの書込みのみ"でのIDコードの入力設定はありません。

## • 電源供給の設定

E8aからターゲットシステムに電源を供給する場合、[エミュレータから電源供給（最大300mA）]チェックボックスをチェックしてください。

## (3) エミュレータ起動方法、IDコードに関して

H8/Tiny, H8/Super Low Power系デバイスチップは、起動時に[システムクロック]ダイアログボックスと[IDコード]ダイアログボックスを設定します。

- システムクロック設定

ご使用のボードの入力クロック値を入力してください。初期値は各デバイスごとに異なります。

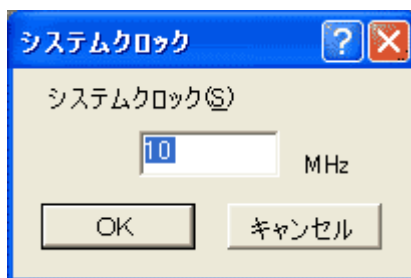


図 5.2 [システムクロック] ダイアログボックス

- IDコード設定

“フラッシュメモリデータを消去して起動”モードで起動した場合、設定したいIDコードを任意の16進数4桁の値（H'FFFFは除く）で入力してください。初期値は、H'0E8Aです。

“フラッシュメモリデータを保持して起動”モードで起動した場合、正しいIDコードを入力してください。IDコードが不一致の場合、フラッシュメモリの内容はすべて消去されます。

再度“フラッシュメモリデータを消去して起動”モードで起動してください。

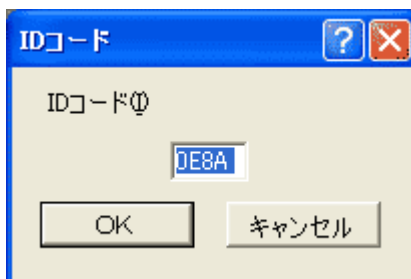


図 5.3 [IDコード] ダイアログボックス

(4) E8aエミュレータは、システム起動時に汎用レジスタやコントロールレジスタの一部を初期化していますので注意してください(表5.1)。

表 5.1 E8a エミュレータでのレジスタ初期値

状態	レジスタ名	初期値
E8a エミュレータ 起動時 (POWER ON)	PC	ベクタアドレステーブル中のリセットベクタ値
	R0 ~ R6	H'0000
	R7	H'FF80
	CCR	H'80

## (5) 低消費電力モード

ユーザプログラムブレイク中は、動作を高速に行うため、CPU動作周波数を強制的にシステムクロック( )にしています。

## (6) RES#信号

各MCUのRES#信号は、GOボタンおよびSTEP系ボタンをクリックすることによるエミュレーションで有効です。ユーザプログラムブレイク中には、RES#信号は各MCUに入力されません。

## 【留意事項】

コントロール用入力信号 (RES#) が“Low”のとき、ユーザプログラムの実行、またはメモリアクセスをしないでください。TIMEOUT エラーが発生します。

## (7) システムコントロールレジスタ

E8aエミュレータでは[IO]ウィンドウから内蔵I/Oレジスタにアクセスできますが、システムコントロールレジスタに書き込む際には注意が必要です。E8aエミュレータは、ブレイク時にシステムコントロールレジスタの値を退避して、ユーザプログラム実行時に戻します。したがって、ブレイク中は[IO]ウィンドウでシステムコントロールレジスタの書き換えは行わないでください。

## (8) エミュレーション実行中のメモリアクセス

エミュレーション実行中にメモリの内容を参照、変更する場合、ユーザプログラムを一時的に停止させています。したがって、リアルタイム性がなくなります。

## (9) E8aエミュレータは、RES#端子、P85 ~ P87、P32 (H8/38327F)、P24 ~ P27 (H8/38347F)端子を使用して、MCUと通信を行います。

RES#端子を除くP85 ~ P87、P32 (H8/38327F)、P24 ~ P27 (H8/38347F)端子は使用できません。

## (10) “フラッシュメモリデータの書込みのみ”でのSum dataについて

“フラッシュメモリデータの書込みのみ”モードで表示されるSum dataは全ROM領域のデータをバイト加算した値です (エミュレータが占有する専用ROM領域データも含まれます)。

## (11) ユーザプログラム実行時の注意事項

E8aエミュレータはフラッシュ書込み時(Go、Step In、Step Out、Step Over)にフラッシュメモリレジスタ、ウォッチドッグタイマレジスタを使用するので設定値が書き換わります。

## (12) MCUの消費電力は数mA上昇します。これは、ユーザシステム電源電圧に通信信号レベルを合わせるため、ユーザ電源でICを駆動しているためです。ただし、ユーザプログラム実行中はE8aエミュレータが通信を行わないため、消費電力はほとんど上昇せず、ブレイク中に上昇します。

## (13) エミュレータ用プログラム占有領域

フラッシュメモリ、内蔵RAMの一部の領域はE8aエミュレータ用プログラムが使用していますので、アクセスしないでください。

エミュレータ用プログラム占有領域の内容が変更されると、エミュレータは正常に動作しなくなります。“フラッシュメモリデータを消去して起動”モードで再起動してください。

表 5.2 E8a エミュレータ用プログラム占有領域

デバイス名	プログラム占有領域
H8/38327F	フラッシュメモリ H'E000 ~ H'FFFF
H8/38347F	内蔵 RAM H'F300 ~ H'F6FF
	ベクタ等 H'0002 ~ H'0007, H'EFF8 ~ H'EFF9

(14) E8aエミュレータでは、ユーザプログラムブレイク時にスタックポインタを2ワード分使用します。したがって、スタックエリアには2ワード分の余裕を確保してください。

(15) デバッグで使用したMCUは製品に使用しないでください。

フラッシュメモリの書き換え回数が多くなると、リテンション問題により、数日放置しておいた場合、データが消えることがあります。

フラッシュメモリの書き換え回数が多くなると、データが消えなくなります。エラーメッセージが表示された場合、新しいMCUと交換してください。

(16) ユーザプログラムでPCR3のビット2およびPDR3のビット2を書き換えると、E8aデバッグが正常に行えません。本処理は、各レジスタに対するビット2以外へのBSET.B、BCLR.B命令を含みます。

(17) E8aエミュレータのコンフィグレーション設定項目について

[コンフィグレーション]ダイアログボックス設定画面では、E8aエミュレータの基本設定が行えます。

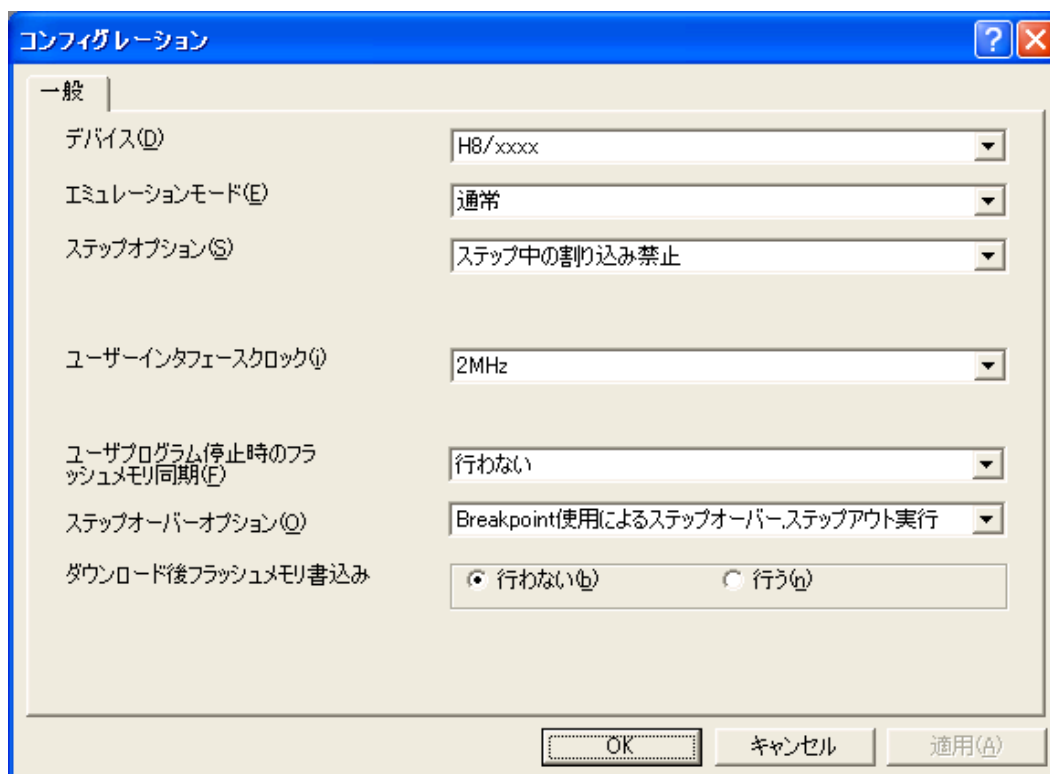


図 5.4 [コンフィグレーション]ダイアログボックス ([一般]ページ)

設定できる項目は以下の通りです。

[デバイス] コンボボックス	MCU デバイス名を表示します。
[エミュレーションモード] コンボボックス	ユーザプログラム実行時のエミュレーションモードを選択します。 [通常] 通常の実行を行います。 [ブレーク無効] PC ブレークポイント、およびブレークコンディションを一時的に無効にしてユーザプログラムを実行します。
[ステップオプション] コンボボックス	ステップ中の割り込みの許可/禁止を設定します。 [ステップ中の割り込み禁止] ステップ開始時に割り込み[注 1]を受け付けません。 [ステップ中の割り込み許可] ステップ開始時に割り込み[注 1]を受け付けます。
[ユーザインタフェース クロック]コンボボックス	ユーザインタフェースの転送クロックを表示します。
[ユーザプログラム 停止時のフラッシュ メモリ同期処理] コンボボックス	ユーザプログラム停止時にフラッシュメモリの内容をエミュレータで取得するかどうか、また、PC ブレーク設定場所を元のコードに回復するかどうかを選択します。 ユーザプログラムでフラッシュメモリに対して書換えが発生しない場合、フラッシュメモリ内容をエミュレータで取得する必要はありません。 また、フラッシュメモリ内プログラムが PC ブレークコードに置き換えられている状態に問題がなければ、元のコードに回復する必要はありません。 [行わない] E8a エミュレータ起動時およびフラッシュメモリ領域の変更時、フラッシュメモリ領域への PC ブレーク設定変更時以外は、フラッシュメモリに対してリード/ライトを行いません。 [ホストコンピュータからフラッシュメモリへの同期] ユーザプログラム停止時に、設定している PC ブレークコードを元の命令に置き換えます。フラッシュメモリ内プログラムが PC ブレークコードに置き換えられている状態に問題がある場合、本オプションを選択してください。 [フラッシュメモリからホストコンピュータへの同期] ユーザプログラム停止時に、フラッシュメモリの内容をエミュレータからリードします。ユーザプログラムでフラッシュメモリに対して書換えが発生する場合、本オプションを選択してください。 [ホストコンピュータ、フラッシュメモリ間の同期] ユーザプログラム停止時に、フラッシュメモリの内容をエミュレータからリードします。また、設定している PC ブレークコードを元の命令に置き換えます。 ユーザプログラムでフラッシュメモリに対して書換えが発生し、フラッシュ

メモリ内プログラムが PC ブレークコードに置き換えられている状態に問題がある場合、本オプションを選択してください。

[ステップオーバー オプション] コンボボックス	Step 時のフラッシュ書き込み処理の有/無を設定します。 [Breakpoint 使用によるステップオーバー、ステップアウト実行] ソフトウェアブレークを使ってステップオーバーなどを実行します(フラッシュ書き込み有)。 [Break condition 使用によるステップオーバー、ステップアウト実行] BreakCondition を使ってステップオーバーなどを実行します(フラッシュ書き込み無)。[注 2]
[ダウンロード後 フラッシュメモリ 書き込み]グループボックス	プログラムダウンロード終了時にフラッシュメモリ書き込みを行います。 [行わない] ダウンロード後、フラッシュメモリへの書き込みを行いません。 [行う] ダウンロード後、フラッシュメモリへの書き込みを行います。

- 【注】 1. ブレーク中に発生した割り込みも含まれます。
2. [ステップオーバーオプション]で[Break condition 使用によるステップオーバー、ステップアウト実行]を選択して [ステップオーバー]を行う場合、JSR、BSR、TRAPA 命令の実行では JSR、BSR、TRAPA 命令の次の命令も実行されます。また、JSR、BSR、TRAPA 命令が連続する場合は、JSR、BSR、TRAPA 命令以外の命令実行まで進みます。
- (C 言語で関数呼び出しが連続する場合、すべての関数をまとめてステップします)

#### (18) Reset\_CPU機能による内蔵I/Oレジスタの初期化

[デバッグ] -> [CPUのリセット]およびRESETコマンドでは下記の表に示す内蔵I/Oレジスタは初期化されません。必ず、ユーザプログラムで初期化を行ってください。

表 5.3 初期化されないレジスタ一覧

デバイス名	初期化されないレジスタ
H8/38347F H8/38327F	SYSCR1, SYSCR2, IEGR1, IENR2, IENR1, IRR1, IRR2, IWPR, CKSTPR1, CKSTPR2





---

E8a エミュレータ ユーザーズマニュアル 別冊  
H8/300L Super Low Powerシリーズ 接続時の注意事項

発行年月日 2009年 8月 3日 Rev.1.00

2012年 4月 26日 Rev.2.00

発行 ルネサス エレクトロニクス株式会社

〒211-8668 神奈川県川崎市中原区下沼部1753

---



ルネサスエレクトロニクス株式会社

■営業お問合せ窓口

<http://www.renesas.com>

※営業お問合せ窓口の住所・電話番号は変更になることがあります。最新情報につきましては、弊社ホームページをご覧ください。

ルネサス エレクトロニクス販売株式会社 〒100-0004 千代田区大手町2-6-2 (日本ビル)

(03)5201-5307

■技術的なお問合せおよび資料のご請求は下記へどうぞ。

総合お問合せ窓口 : <http://japan.renesas.com/contact/>



E8a エミュレータ  
ユーザーズマニュアル 別冊  
H8/300L Super Low Power シリーズ 接続時の注意事項